

MODULE N°:28

***INSTALLATION, REPARATION DE
COMMANDE ELECTRONIQUE DES
MOTEURS***

ANNEE 2007

SOMMAIRE

	Page
Présentation du module	7
Première partie - Résumé de théorie	9
1 Types de commande électronique des moteurs	10
1.1. Introduction ...	10
1.2. Commande de moteurs à courant continu	11
1.3. Commande de moteurs asynchrones triphasés	12
2 Le convertisseur alternatif-continu	13
2.1 Le redresseur à tension fixe en commutation naturelle à bas de diodes	13
2.2 Le redresseur à tension variable en commutation contrôlée à base de thyristors (redresseur commandé)	17
3 Le convertisseur continu- continu	22
3.1 Le hacheur dévolteur	22
3.2 Le hacheur survolteur	32
3.3 Les applications des hacheurs	33
4 Commande de vitesse pour moteur à courant continu	34
4.1 Rappel sur les moteurs à CC	34
4.2 Variateur de vitesse à thyristors	36
4.3 Régulation de vitesse	38
4.4 Variateur de vitesse RECTIVAR 4	43
4.5 Variateur de vitesse avec hacheur	50
5 Le convertisseur continu-alternatif	52
5.1 Classification des onduleurs autonomes	52
5.2 Principe de fonctionnement du l'onduleur autonome	53
5.3 L'onduleur monophasé	58
5.4 Onduleurs triphasés autonomes	60
5.5 Applications des onduleurs autonomes	62
5.6 L'onduleur à fréquence variable	63
5.7 Variateur de vitesse ALTIVAR 16	67
5.8 Application d'un variateur à fréquence variable	71
6 Le convertisseur alternatif-alternatif	73
6.1 Le gradateur	73
6.2 Le cycloconvertisseur	76

7. L'installation d'un système de commande de moteurs	79
7.1 Les plans et les devis	79
7.2 Normes en vigueur	79
7.3 Méthodes d'installation	81
7.4 Mesures de sécurité lors de l'installation	81
7.5 Installer les câbles et les canalisations	83
8. Analyse de l'état réel d'un équipement	85
8.1 Généralités	85
8.2 Poser un diagnostic	85
8.3 Sources de problèmes dans un système de commande électronique de moteurs	86
9. Réparation d'un équipement électronique	87
9.1 Règles de sécurité relatives à la réparation des systèmes industriels	87
9.2 Techniques de dépannage	88
9.3 Sélectionner les composants de remplacement	89
9.4 La procédure de remplacement des composants défectueux	89
9.5 L'importance de la qualité dans l'exécution des travaux	90
9.6 Consigner les interventions	90
10. Ajuster et calibrer un système de commande électronique de moteurs	94
10.1 Règles de sécurité	94
10.2 Mesurages	94
10.3 Procédure de calibrage	95
10.4 Vérifier le fonctionnement des dispositifs de sécurité	95
10.5 Vérifier le fonctionnement de l'équipement	96
Deuxième partie- Guide de travaux pratique	97
I. TP1 Redresseur à diodes	98
II. TP2 Redresseur à thyristors	106
III. TP3...Le gradateur	116
IV TP 4 L'onduleur	123
V TP 5 Variateur de vitesse ALTIVAR 16	127
VI TP 6 Variateur de vitesse RECTIVAR 4	134

Troisième partie - Evaluation de fin de module	138
<i>Liste bibliographique</i>	141
<i>Annexe 1 : Evaluation de fin de module – solutions</i>	142
<i>Annexe 2 : Technologie des interrupteurs</i>	149

MODULE 28 :

**INSTALLATION, REPARATION DE
COMMANDE ELECTRONIQUE DE MOTEURS**

Durée : 60 H

56 % : théorique

38 % : pratique

6 % : évaluation

OBJECTIF OPERATIONNEL

COMPORTEMENT ATTENDU

Pour démontrer sa compétence le stagiaire doit
*installer et réparer un système de commande électronique de
moteurs selon les conditions, les critères et les précisions qui
suivent.*

CONDITIONS D'EVALUATION

- A partir :
 - de directives ;
 - du schéma du système de commande électronique ;
 - d'une panne provoquée.
- A l'aide :
 - des manuels techniques ;
 - des outils et des instruments ;
 - d'un système de commande électronique de moteurs ;

CRITERES GENERAUX DE PERFORMANCE

- Respect des règles de santé et de sécurité au travail.
- Respect des normes en vigueur.
- Utilisation appropriée des outils et des instruments.
- Qualité des travaux.

OBJECTIF OPERATIONNEL

PRECISIONS SUR LE COMPORTEMENT ATTENDU

A. Interpréter les directives, les plans et les manuels techniques.

B. Installer un système de commande électronique de moteurs.

C. Vérifier le fonctionnement d'un système de commande électronique de moteurs.

D. Poser un diagnostic.

E. Réparer des d'un système de commande électronique de moteurs.

F. Ranger et nettoyer.

G. Consigner les interventions.

CRITERES PARTICULIERS DE PERFORMANCE

- Identification exacte des symboles.
- Repérage de l'information pertinente dans les manuels techniques.

- Installation conforme au plan.
- Raccordement correct.
- Fixation solide.

- Respect des étapes de vérification.
- Fonctionnement correct.

- Justesse du diagnostic.
- Choix judicieux des correctifs à apporter.

- Choix approprié du composant de remplacement.
- Démontage correct
- Montage correct.
- Fonctionnement correct.

- Rangerment approprié et propreté des lieux.

- Pertinence des informations présentées.

Présentation du module

L'objectif de ce module est de faire acquérir les connaissances liées aux types de commande électronique de moteurs, au diagnostic de fonctionnement ainsi qu'au remplacement de composants défectueux. Il vise donc à rendre les stagiaires aptes à installer et à réparer les systèmes de commande électronique de moteurs.

Le résumé de théorie contient, dans les premiers chapitres (1 à 6), la présentation des convertisseurs statiques les plus utilisés dans la construction des circuits de commandes électroniques des moteurs, accompagnée des schémas pratiques et de l'analyse de fonctionnement. Les deux chapitres suivants présentent l'installation d'un système de commande de moteurs et l'analyse de l'état réel d'un équipement de commande électronique. Les chapitres 9 et 10 ont comme sujet « Réparation d'un équipement électronique » et « Ajuster et calibrer un système de commande électronique de moteurs ».

La deuxième partie, « Guide de travaux pratiques », présente 6 travaux pratiques qui visent les redresseurs avec des diodes ou des thyristors, les onduleurs et les gradateurs et comme équipements industriels les variateurs de vitesse ALTIVAR 16 et RECTIVAR 4.

La troisième partie offre un exemple pour « Evaluation de fin de module » épreuves théorique et pratique et les solutions afférents.

Module 28

INSTALLATION, REPARATION : COMMANDE ELECTRONIQUE DE MOTEURS

RESUME THEORIQUE

CHAPITRE 1

Types de commande électronique des moteurs

1.1 Introduction

Pour des raisons économiques, l'énergie électrique est fournie par des réseaux triphasés (trois tensions sinusoïdales déphasées entre elles de $\frac{2\pi}{3}$) à la fréquence de 50Hz.

Du point de vue de l'utilisateur, l'énergie est souvent utilisée en continu ou à des fréquences différentes de celle du réseau.

Jusqu'au début des années 1970 environ, la mise en forme de l'onde électrique afin de l'adapter aux besoins a été obtenue au moyen de groupes tournants (moteurs). Les performances des composants semi-conducteurs de l'électronique de puissance (diodes, thyristors, triacs, transistors) ont ensuite permis de réaliser de telles conversions; on supprime ainsi les parties tournantes et on réduit la masse, l'encombrement et le coût de ces matériels.

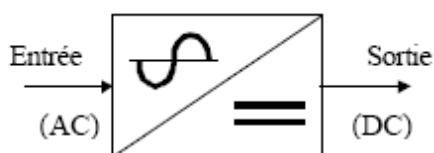
Les convertisseurs statiques sont les dispositifs à composants électroniques capables de modifier la tension et/ou la fréquence de l'onde électrique.

On distingue deux types de sources de tension:

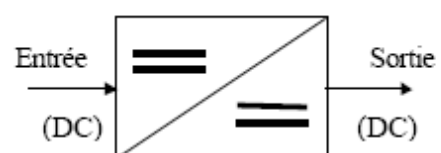
- **Sources de tension continues** caractérisées par la valeur V de la tension.
- **Sources de tension alternatives** définies par les valeurs de la tension efficace V et de la fréquence f .

On différencie quatre types de convertisseurs dont les schémas de principe sont donnés sur la figure ci-dessous:

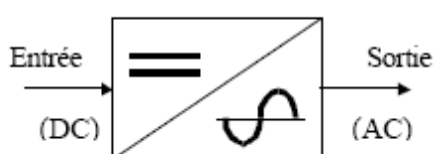
- **Convertisseur alternatif-continu : redresseur ;**
- **Convertisseur continu-continu : hacheur ;**
- **Convertisseur continu-alternatif : onduleur ;**
- **Convertisseur alternatif-alternatif : c'est un gradateur lorsque seule la valeur efficace de la tension alternative est modifiée, sinon c'est un cycloconvertisseur.**



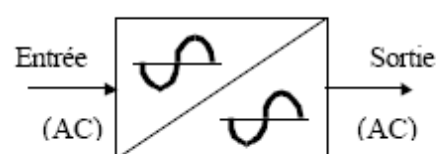
Convertisseur Alternatif (AC) - Continu (DC)



Convertisseur Continu (DC) - Continu (DC)



Convertisseur Continu (DC) - Alternatif (AC)



Convertisseur Alternatif (AC) - Alternatif (AC)

Voilà quelques applications des convertisseurs statiques:

- **Redresseurs** : alimentation des moteurs à courant continu, charge des batteries
- **Hacheurs** : commande des moteurs à courant continu (vitesse variable) ; fonctions d'interrupteur onduleurs ou alimentation à découpage ;
- **Onduleurs** : production de tensions alternatives, alimentation des appareils électriques autonomes, protection contre les surtensions et coupures de réseau (informatique), commande des machines à courant alternatif ;
- **Cycloconvertisseurs** : production des vitesses variables en alternatif (levage, machine-outil).

La commande de vitesse des moteurs constitue l'application la plus importante de l'électronique de puissance. Les installations industrielles utilisent de plus en plus des variateurs électroniques de vitesse à thyristors, soit pour obtenir la vitesse d'entraînement optimale de machines pour chaque étape d'un procédé industriel, soit pour asservir la vitesse d'un ou de plusieurs moteurs entraînant des équipements électromécaniques. Dans le cas des entraînements contrôlés à vitesse variable, on utilise principalement les moteurs à courant continu à excitation séparée et les moteurs à courant alternatif triphasés asynchrones.

1.2 Commande de moteurs à courant continu

Les moteurs à courant continu sont alimentés à partir :

- d'un **réseau alternatif** (monophasé ou triphasé) par l'intermédiaire de redresseur à thyristors (Figure 1-1);
- de **redresseurs** à diodes suivis de **hacheurs** à thyristor (Figure 1-2);
- d'une **batterie d'accumulateurs** par l'intermédiaire d'**hacheurs** à thyristors (Figure 1-3).

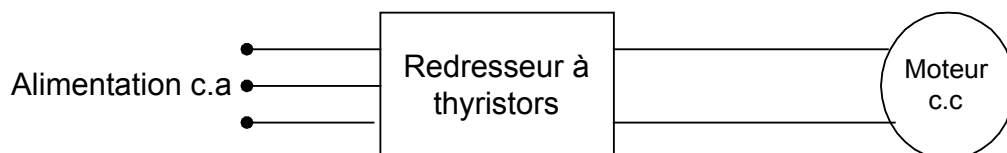


FIGURE 1-1 REDRESSEUR À THYRISTORS

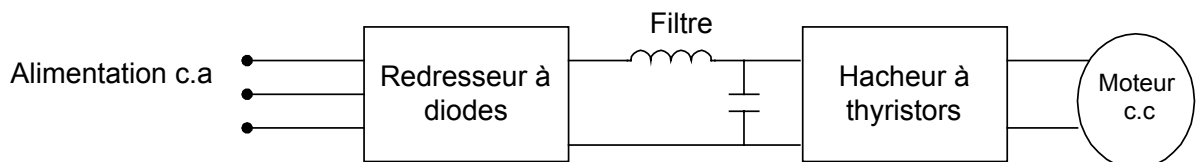


FIGURE 1-2 REDRESSEUR ET HACHEUR DE COURANT

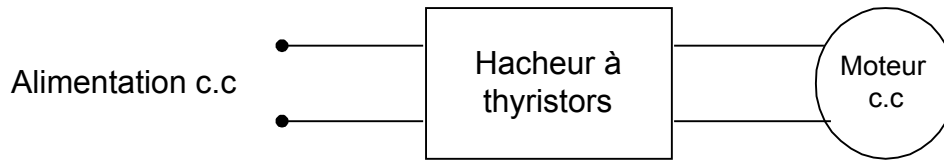


FIGURE 1-3 HACHEUR DE COURANT

1.3 Commande de moteurs asynchrones triphasés

Depuis les années 70, on utilise de plus en plus des moteurs à courant alternatif (synchones et asynchrones). Ces moteurs sont plus robustes que les moteurs à courant continu ayant des performances similaires et leur coût est moins élevé.

Les moteurs à courant alternatif sont alimentés par des tensions et des fréquences variables à partir :

- de **gradateurs** à thyristors (Figure 1.4) ;
- d'**onduleurs autonomes** à fréquence variable (Figure 1.5) ;
- de **cycloconvertisseurs** (Figure 1.6).

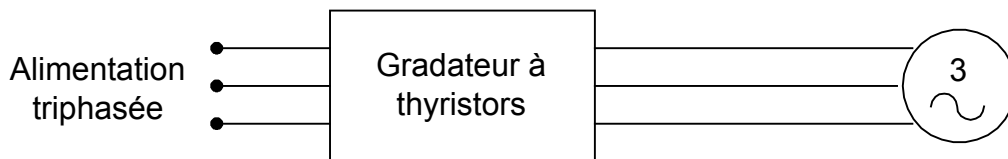


FIGURE 1.4 GRADATEUR

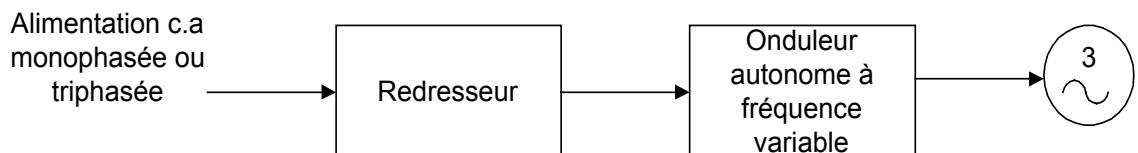


FIGURE 1.5 ONDULEUR AUTONOME À FRÉQUENCE VARIABLE

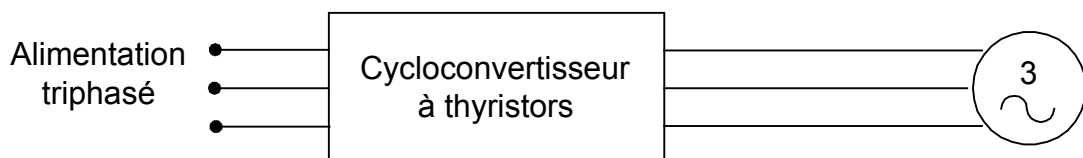


FIGURE 1.6 CYCLOCONVERTISSEUR

CHAPITRE 2

Le convertisseur alternatif continu

Le convertisseur C.A à C.C nous donne, à partir d'une source de tension alternative monophasée ou polyphasée, une tension continue qui peut être fixe ou variable (Figure 2.1).

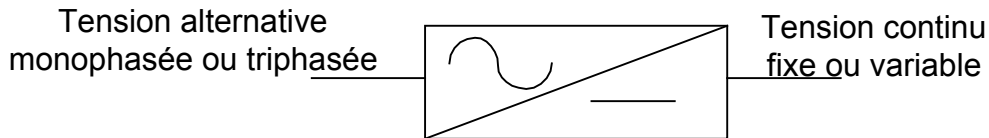


FIGURE 2.1 CONVERTISSEUR ALTERNATIF - CONTINU

2.1 Le redresseur à tension fixe en commutation naturelle à base de diodes**2.1.1 Le redresseur fixe monophasé**

Le redresseur fixe ou non commandé contient seulement des diodes produisant ainsi une tension continue fixe à sa sortie.

On retrouve deux types de redresseurs monophasés, soit:

- A) le **redresseur simple alternance** ou demi-onde;
- B) le **redresseur double alternance** ou pleine-onde.

2.1.1 a) Le redresseur simple alternance

Le redresseur simple alternance est composé d'une seule diode (Figure 2.2) et la tension moyenne à la charge nous est donnée par l'équation 2.1 :

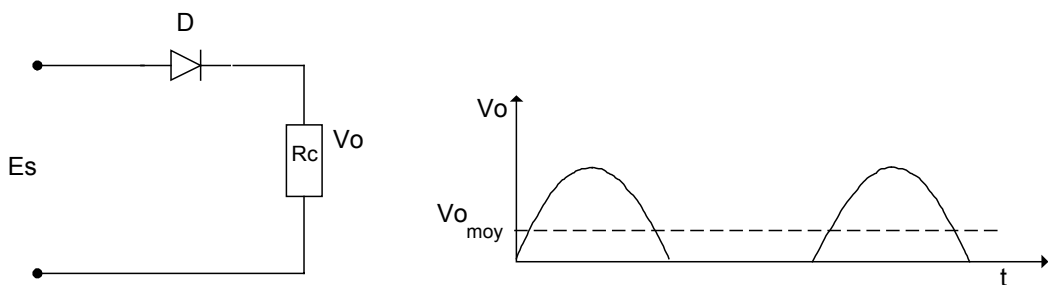


FIGURE 2.2 REDRESSEUR MONOPHASÉ SIMPLE ALTERNANCE

$$V_o \text{ moy} = \frac{E \text{ max}}{\pi} \quad (2.1)$$

2.1.1. b) Le redresseur double alternance en pont

Ce redresseur est réalisé à partir de quatre diodes montées en pont (Figure 2.3) et la tension moyenne à la charge est donnée par l'équation 2.2 :

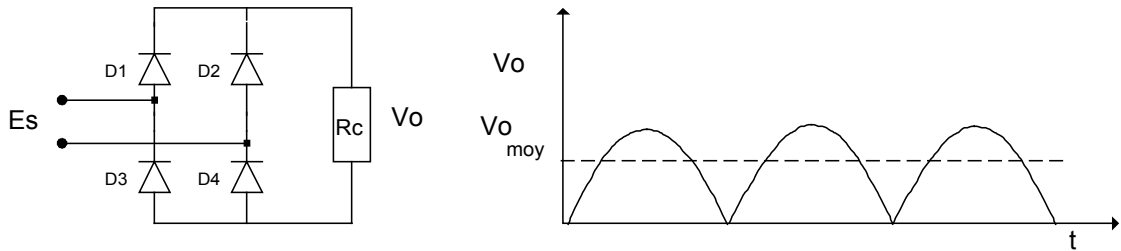


FIGURE 2.3 REDRESSEUR MONOPHASÉ DOUBLE ALTERNANCE

$$V_o \text{ moy} = \frac{2E \text{ max}}{\pi} \quad (2.2)$$

2.1.2 Le redresseur fixe triphasé

Le redresseur monophasé est limité à des puissances pouvant atteindre 10 kW. Pour alimenter des puissances supérieures à cette valeur, on utilise des redresseurs triphasés, comme :

- A) Le redresseur en étoile à simple alternance;
- B) Le redresseur en pont.

2.1.2. a) Le redresseur triphasé à simple alternance

Le redresseur triphasé en montage étoile, représentée à la Figure 2.4, comprend un transformateur triphasé dont les enroulements primaires sont branchés en triangle et les enroulements secondaires sont branchés en étoile. Une diode est placée sur chaque phase et la charge résistive est branchée entre le point commun des cathodes des diodes D1, D2, D3 et le point neutre. Chaque diode conduit sur un intervalle de 120°. Elle laisse passer le courant dans l'intervalle de temps où la tension de sa phase est supérieure aux deux autres (Figure 2.5). **Le courant moyen dans chaque diode équivaut au tiers du courant de charge et la fréquence du signal de sortie est égale à trois fois le signal d'entrée.**

Ce redresseur est employé que pour des montages industriels de petites puissances.

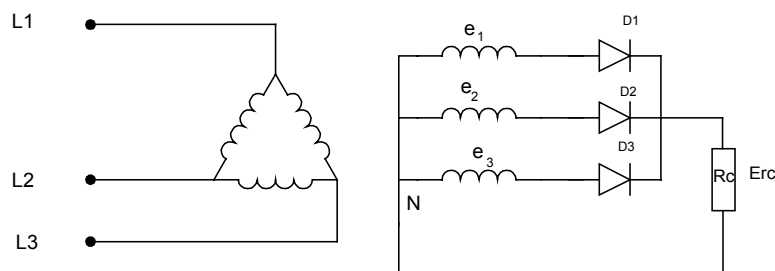


FIGURE 2.4 REDRESSEUR TRIPHASÉ SIMPLE ALTERNANCE

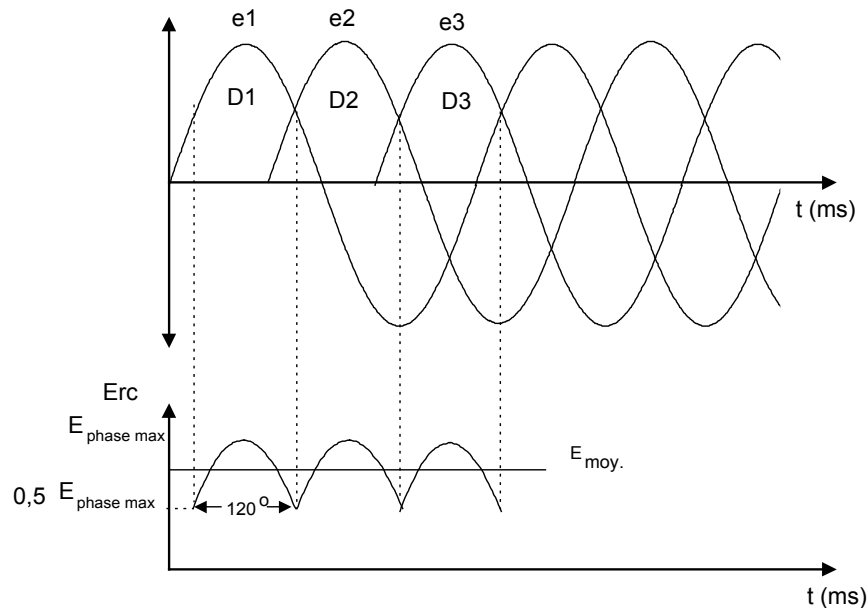


FIGURE 2.5 FORME D'ONDE D'UN REDRESSEUR TRIPHASÉ SIMPLE ALTERNANCE

Valeurs caractéristiques des tensions et courants:

La valeur moyenne de tension à la charge est donnée par l'équation 2.3 :

$$V_{o \text{ moy}} = \left(\frac{3\sqrt{3}}{2\pi} \right) E_{\text{max}} = 0,827 E_{\text{max}} \quad (2.3)$$

E : tension de phase

Exemple 2-1:

Dans un redresseur simple alternance triphasé (Figure 2.4), la tension de phase est de 220 V à 50 HZ, et la charge est une résistance de valeur $R_c=10\Omega$. En négligeant la chute de tension des diodes, calculez:

- la tension moyenne à la charge ;
- le courant moyen de charge ;
- le courant moyen des diodes ;
- la fréquence du signal à la charge.

Solutions:

$$a. \quad V_{o \text{ moy}} = \left(\frac{3\sqrt{3}}{2\pi} \right) E_{\text{max}} = 0,827 E_{\text{max}}$$

$$V_{o \text{ moy}} = 0,8277 \times (220\text{v} \times \sqrt{2}) = 256,5354 \text{ V}$$

$$b. \quad I_{rc} = \frac{V_{o \text{ moy}}}{R_c} = \frac{256,53\text{V}}{10\Omega} = 25,65\text{A}$$

$$c. \quad I_D = \frac{I_{RC}}{3} = \frac{25,65}{3} = 8,54\text{A}$$

$$d. \quad f_o = 3 \times 50 \text{ hz} = 150 \text{ hz}$$

2.1.2. b) Le redresseur triphasé en pont

Le redresseur triphasé en pont (Figure 2.6) est un des circuits redresseurs industriels les plus efficaces, il peut être considéré comme redresseur simple alternance à anode commune et cathode commune montés en « tête-bêche ».

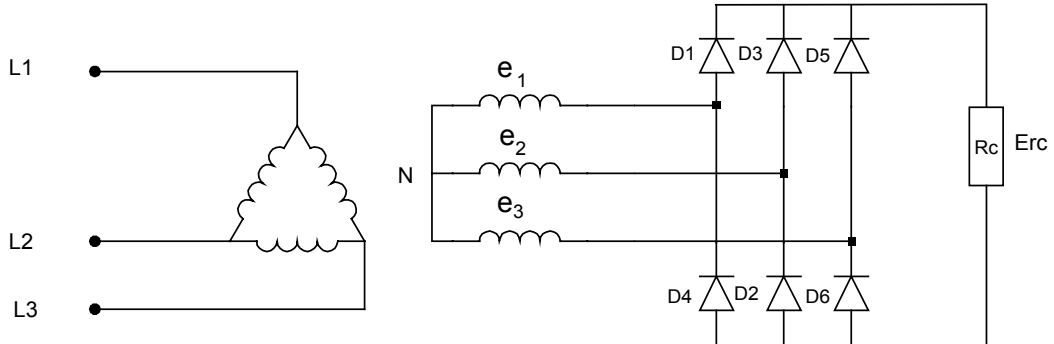


FIGURE 2.6 REDRESSEUR TRIPHASÉ EN PONT

Considérons la représentation graphique des tensions triphasés d'alimentation (Figure 2.7). Quand la tension de phase e_1 est supérieure aux tensions e_2 et e_3 , la diode D1 conduit, et les diodes D2 et D3 sont à l'état bloqué. De même la diode D6 conduit, et les diodes D5 et D6 sont bloquées.

Le même raisonnement s'applique lorsque la tension e_2 est supérieure aux deux (2) autres. Chaque diode conduit pendant un intervalle de 120° . À titre d'exemple, la diode D1 conduit 60° avec D4 et 60° avec D5. **Le courant moyen dans chaque diode est égale au tiers du courant de charge. La fréquence du signal à la sortie équivaut à six fois la fréquence d'entrée.**

Une bobine peut être rajoutée en série avec la charge pour diminuer le taux d'ondulation.

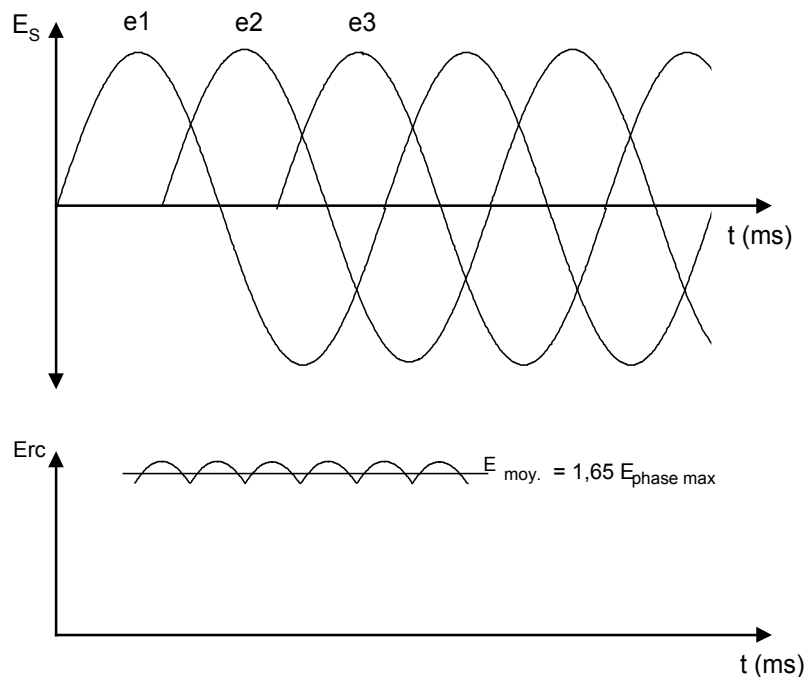


FIGURE 2.7 FORME D'ONDE D'UN REDRESSEUR TRIPHASÉ EN PONT

Valeurs caractéristiques des tensions et des courants:

La valeur moyenne de tension à la charge est donnée par l'équation 2.4 :

$$V_{o \text{ moy}} = 1,65 E_{\text{max}} \quad (2.4)$$

E : tension de phase

Exemple 2-2

Dans un redresseur en pont triphasé (Figure 2.6), la tension au secondaire du transformateur est de 220 V à 50 Hz. La charge est une résistance de 10Ω. En négligeant la chute de tension des diodes, calculez les valeurs suivantes:

- la tension moyenne à la charge ;
- le courant moyen à la charge ;
- le courant moyen des diodes ;
- la fréquence de l'ondulation à la charge.

Solutions :

a. $V_{o \text{ moy}} = 1,65 E_{\text{max}} = 1,65 \times 220\text{V} \times \sqrt{2} = 511,83\text{V}$

b. $I_{o \text{ moy}} = \frac{V_{o \text{ moy}}}{R_C} = \frac{511,83}{10\Omega} = 51,18\text{A}$

c. $I_D = \frac{I_{RC}}{3} = \frac{51,18}{3} = 17,06\text{A}$

d. $f_o = 6 \times 50 \text{ hz} = 600 \text{ hz}$

2.2 Le redresseur à tension variable en commutation contrôlée à base de thyristors (redresseur commandé)

Les redresseurs commandés permettent de contrôler la tension moyenne à la charge. On les utilise surtout dans la commande des moteurs à courant continu pour varier la vitesse. On retrouve les redresseurs commandés à simple et double alternance pour des tensions monophasées et triphasées.

2.2.1 Le redresseur commandé monophasé

2.2.1. a) Le redresseur commandé monophasé à simple alternance

Pour varier la tension moyenne à la charge, on utilise un thyristor qui est déclenché à partir d'un circuit de commande synchronisé sur le secteur (Figure 2.8). On utilise en général la commande par rampe synchrone.

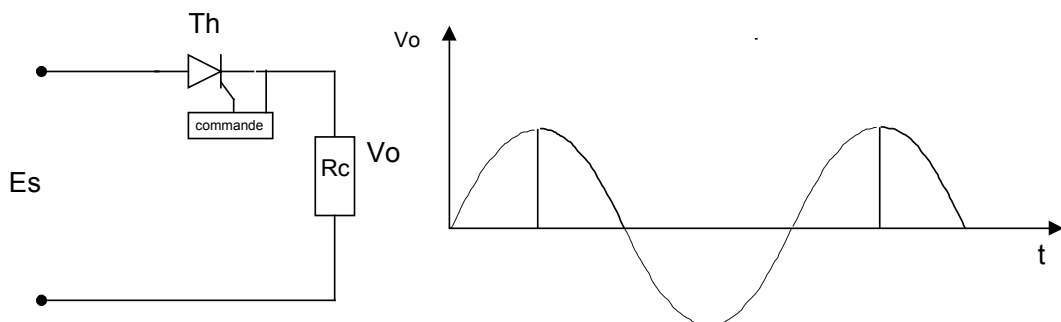


FIGURE 2.8 REDRESEUR COMMANDÉ SIMPLE ALTERNANCE

En l'absence de signal sur la gachette, le thyristor est à l'état bloqué. Si l'on applique une impulsion sur la gachette durant le cycle positif, le thyristor conduit. Il bloque lorsque la tension passe à zéro et durant le cycle négatif.

Tension moyenne à la charge

La valeur moyenne de tension est donnée par l'équation 2.5 :

$$E_{\text{moy}} = \frac{E_{\text{max}}}{2\pi} (1 + \cos \alpha) \quad (2.5)$$

2.2.1. b) Le redresseur monophasé en pont semi-commandé

Dans le cas du redresseur en pont mixte avec deux thyristors et deux diodes (Figure 2.9), les deux alternances sont contrôlées et le circuit nécessite des signaux de gachette déphasés de 180°. On utilise un transformateur d'impulsion avec deux secondaires pour réaliser l'amorçage.

La diode D5 est utilisée pour assurer le blocage des thyristors dans le cas d'une charge fortement inductive (moteur électrique). Cette diode est aussi appelée (diode de roue libre).

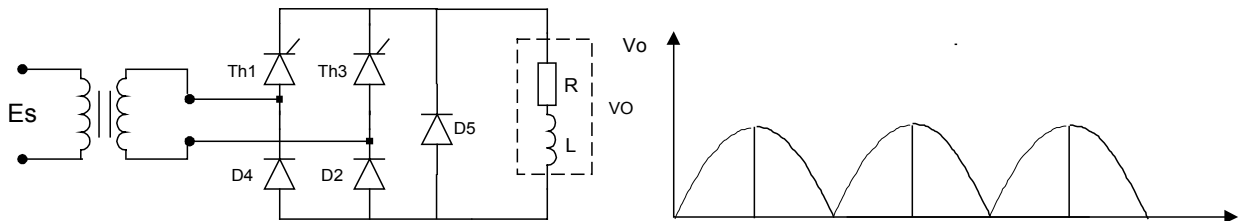


FIGURE 2.9 REDRESSEUR EN PONT SEMI-COMMANDÉ

Tension moyenne à la charge:

La valeur de tension à la charge est donnée par l'équation 2.6 :

$$E_{\text{moy}} = \frac{E_{\text{max}}}{\pi} (1 + \cos \alpha) \quad (2.6)$$

2.2.1. c) Le redresseur monophasé en pont complètement commandé

On peut réaliser un redresseur en pont en utilisant quatre thyristors (Figure 2.10). Ce circuit nécessite l'utilisation de deux transformateurs d'impulsions avec chacun, deux enroulements au secondaire.

À l'aide de ce redresseur, il est possible de fournir de l'énergie au réseau par l'intermédiaire du transformateur, à condition que l'angle d'amorçage soit supérieur à 90° et que la charge soit fortement inductive comme dans le cas d'un moteur à courant continu en période de freinage.

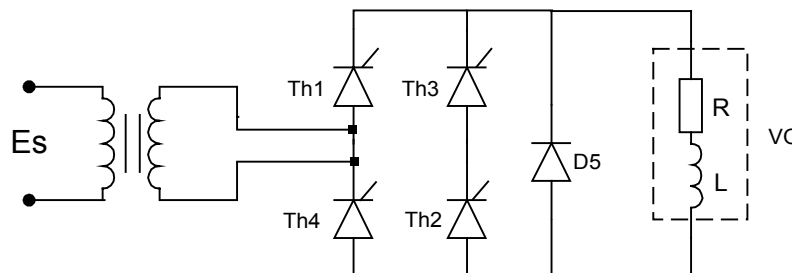


FIGURE 2.10 REDRESSEUR EN PONT COMPLETEMENT COMMANDE

Exemple 2-3

Dans le montage en pont de la Figure 2.9, la tension au secondaire du transformateur d'alimentation est de 220 volts à 50 hertz, et la charge a une impédance de 5 ohms.

Calculez:

- la tension moyenne à la charge pour un angle d'amorçage de 120° ;
- la tension inverse de crête (T.I.C) que doivent supporter les diodes et les thyristors.

Solutions:

$$a) \quad E_{moy} = \frac{E_{max}}{\pi} (1 + \cos \alpha) = E_{moy} = \frac{220 \times \sqrt{2}}{\pi} (1 + \cos 120^\circ) = 49,36V$$

$$b) \quad \text{T.I.C} = -E_{max} = -310,2V$$

2.2.2 Le redresseur commandé triphasé**2.2.2. a) Redresseur commandé triphasé à simple alternance**

Ce type de montage correspond à trois circuits redresseurs commandés monophasés à simple alternance qui fonctionnent les uns après les autres (Figure 2.11).

Le circuit de commande du redresseur doit envoyer, sur la gachette des thyristors des impulsions décalés de 120° .

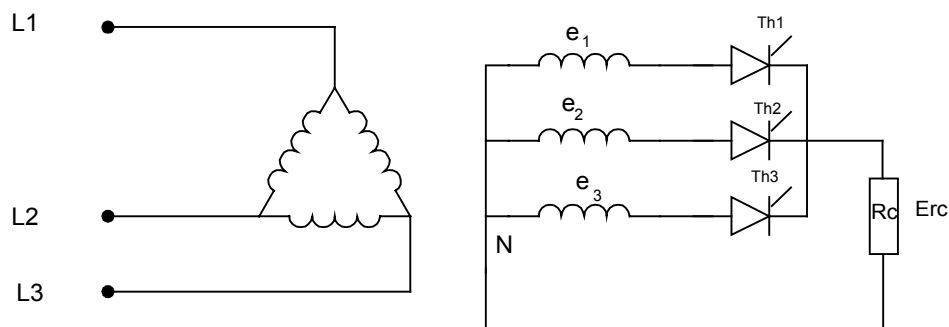


FIGURE 2.11 REDRESSEUR COMMANDÉ TRIPHASÉ À SIMPLE ALTERNANCE

Tension moyenne à la charge:

Lorsque l'angle d'amorçage est compris entre 0° et 30° , la tension à la charge n'est pas interrompue. La tension moyenne à la charge est donnée par l'équation 2.7 :

$$E_{moy} = \left(\frac{3\sqrt{3}}{2\pi} \right) E_{max} \cos \alpha \quad (2.7)$$

Quand l'angle d'amorçage devient supérieur à 30° , la valeur moyenne est donnée par l'équation 2.8 :

$$E_{\text{moy}} = \frac{3E_{\text{max}}}{2\pi} [1 + \cos(\alpha + 30^\circ)] \quad (2.8)$$

Dans le cas d'une charge fortement inductive, le circuit peut agir comme redresseur (Figure 2.12) pour un angle situé entre 0° et 90° , et comme onduleur (générateur) pour un angle au dessus de 90° . Dans ce cas-ci, le circuit fournit de l'énergie au réseau (Figure 2.13).

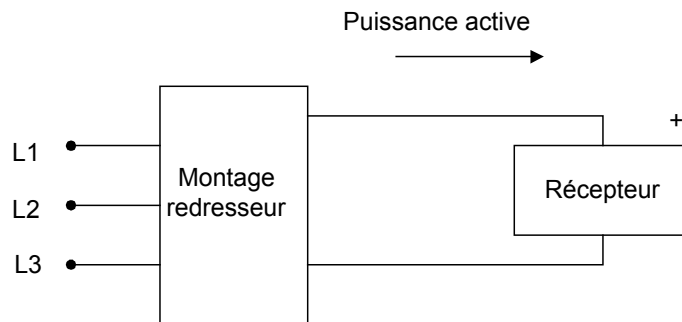


FIGURE 2.12 MONTAGE REDRESSEUR

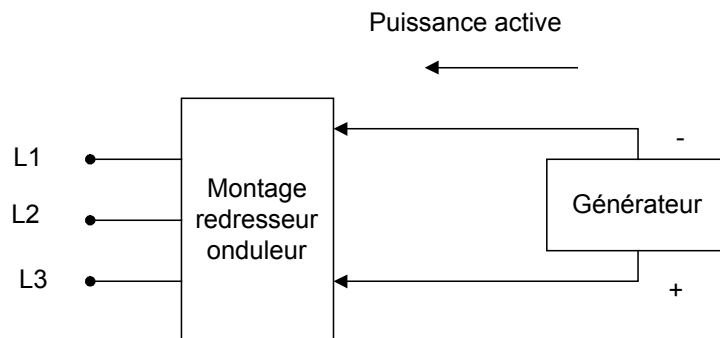


FIGURE 2.13 MONTAGE GÉNÉRATEUR OU ONDULEUR

Ce fonctionnement est utilisé en traction électrique lors du freinage des trains ;durant la période de freinage , les moteurs à courant continu deviennent temporairement des génératrices.

2.2.2. b) Redresseur triphasé en pont complètement commandé

Le redresseur en pont de la Figure 2.14 est constitué de six thyristors qui sont déclenchés à tour de rôle. On observe (Figure 2.15) que le thyristor Th1 est amorcé quand la phase e_1 est durant la période maximum; ensuite, c'est au tour de Th2 d'être amorcé 60° plus tard. Le même scénario se répète avec les thyristors Th3 et Th4. Dans le cas de charge inductive (moteur à courant continu, on branche une diode de roue libre en parallèle avec la charge.

Ce circuit est plus utilisé en industrie que le circuit précédent car il offre un meilleur rendement

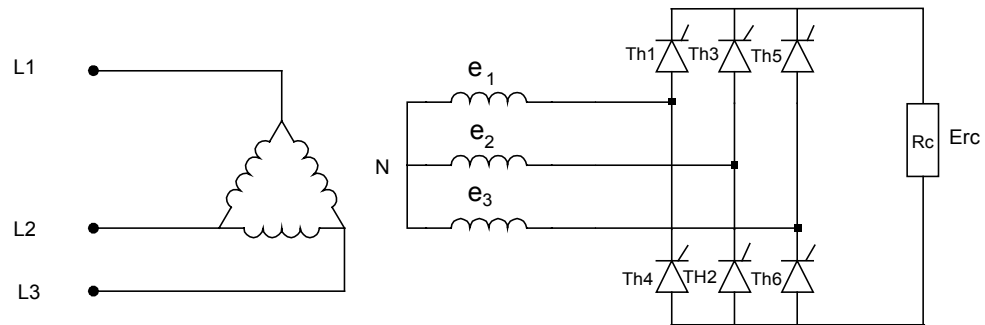


FIGURE 2.14 REDRESSEUR TRIPHASÉ EN PONT COMPLETEMENT COMMANDE

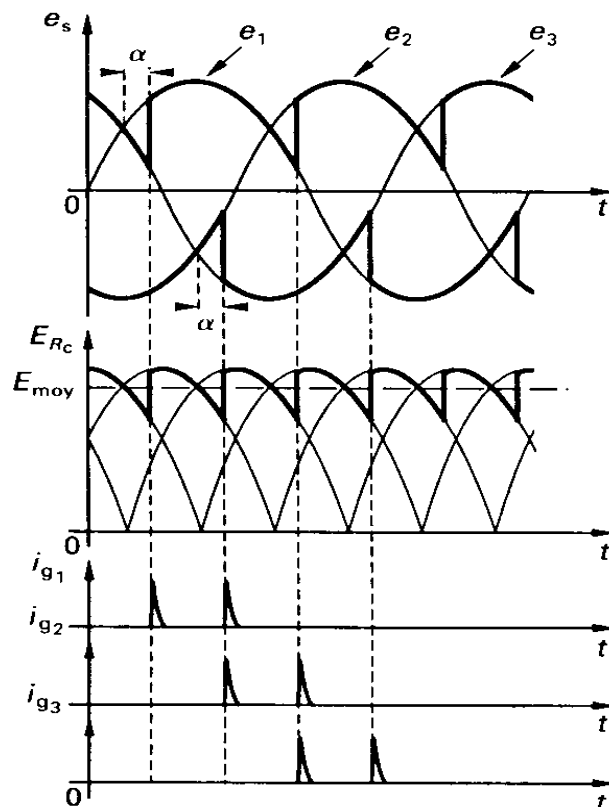


FIGURE 2.15 FORME D'ONDE POUR UN REDRESSEUR TRIPHASÉ EN PONT COMPLETEMENT COMMANDE

Tension moyenne à la charge

La tension moyenne à la charge est donnée par l'équation 2.9 :

$$E_{\text{moy}} = \left(\frac{3\sqrt{3}}{\pi} \right) E_{\text{max}} \cos \alpha \quad (2.9)$$

CHAPITRE 3

Le convertisseur continu - continu (le hacheur)

Le hacheur est un commutateur statique constitué de thyristors ou de transistors qui permet de transformer une tension continue fixe en une autre tension continue variable (3.1).

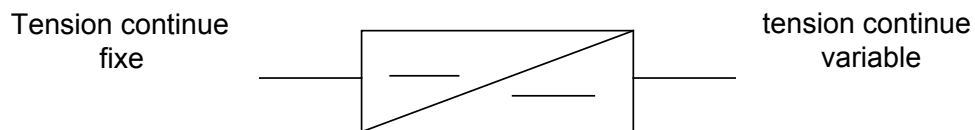


FIGURE 3.1 CONVERTISSEUR CONTINU - CONTINU

On distingue deux types de hacheurs couramment utilisés :

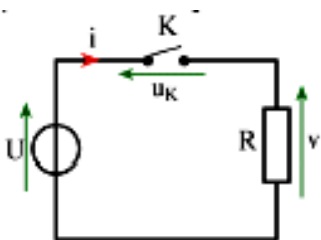
- les **hacheurs dévolteurs** : ceux-ci fournissent, avec un excellent rendement, une tension continue de sortie dont la valeur est inférieure à celle de la tension continue d'entrée.
- les **hacheurs survolteurs** : ceux-ci permettent d'obtenir une tension de sortie supérieure à la tension d'entrée.

Nombreuses sont les applications pour la commande des machines à courant continu et les alimentations à découpage.

3.1 Principe du hacheur dévolteur (série)

A. Débit sur une charge résistive

Montage de principe :



U est la source d'alimentation fixe et R est la charge.

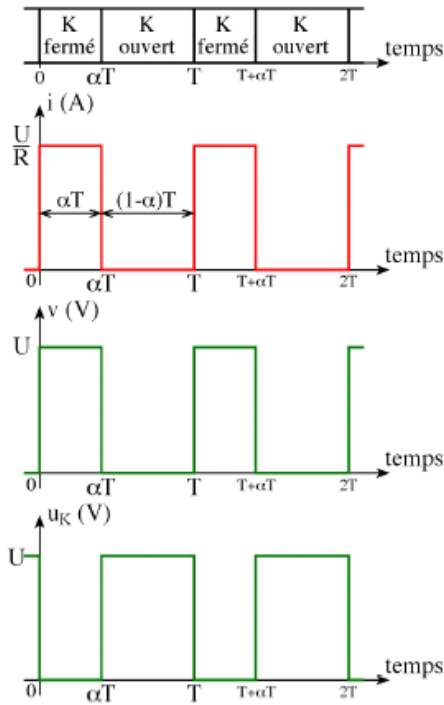
Analyse de fonctionnement :

Loi des mailles : $U - u_K - v = 0$ donc : $v = U - u_K$

On choisit une période T et une fraction α de cette période.

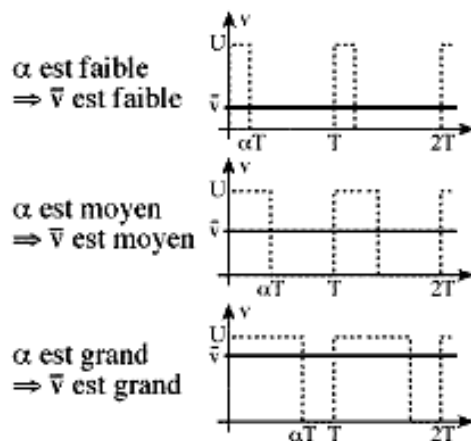
α s'appelle **rappor cyclique**, $0 < \alpha < 1$, sans dimension.

- De 0 à αT : K est fermé $\Rightarrow u_K = 0$ donc $v = U$ et $i = v / R = U / R$
- De αT à T : K est ouvert $\Rightarrow i = 0$, $v = iR = 0$ donc $u_K = U$



Commentaires

- La tension de sortie du hacheur (tension v) n'est pas continue mais toujours positive. Lorsque la période est assez faible (fréquence de 100 à 1000 Hz) la charge ne « voit » pas les créneaux mais la valeur moyenne de la tension.
- **Le rapport cyclique α** peut être réglé. Par conséquent la valeur moyenne \bar{v} (ou $\langle v \rangle$) de v va varier.
- Il s'agit d'un **hacheur série** entre la source et la charge.

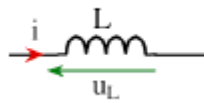


La valeur moyenne de v en fonction du rapport cyclique α sur une période est :

$$\bar{v} = \frac{\alpha T \cdot U + (T - \alpha)T \cdot 0}{T} \quad \text{donc} \quad \bar{v} = \alpha U$$

B. Débit sur une charge inductive

Propriété des inductances



$$u_L = L \cdot \frac{di}{dt}$$

Equation fondamentale :

De cette équation résident les propriétés ci-dessous :

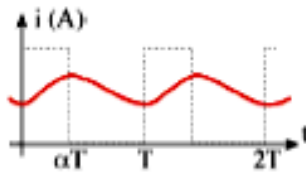
En régime continu établi : l'inductance se comporte comme un court-circuit.

En régime périodique établi : la tension moyenne est nulle : $\overline{u_L} = 0$

En régime quelconque : d'une façon générale :

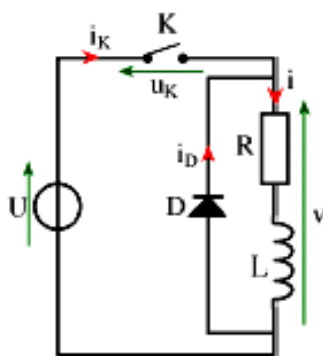
- Le courant dans une inductance ne peut pas subir des discontinuités
- L'inductance s'oppose aux variations du courant qui la traverse, et ce d'autant plus que :
 - L est grand
 - la tension aux bornes de l'inductance est plus faible.

Conclusion : L'inductance lisse le courant



La forme du courant pour une charge inductive

Montage de principe :

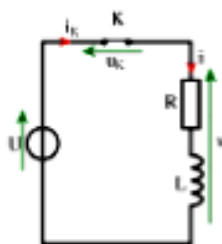


Loi des mailles : $U - u_K - v = 0$ donc : $v = U - u_K$

Loi des noeuds : $i = i_K + i_D$

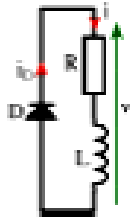
Analyse de fonctionnement

- De 0 à αT : K est fermé $\Rightarrow u_K = 0 \rightarrow v = U$ donc $i = i_K$ et $i_D = 0$

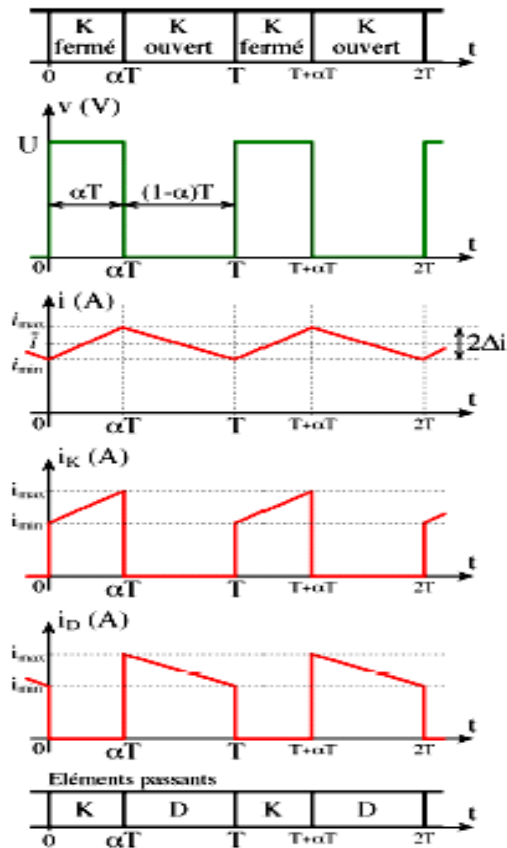


Le courant augmente progressivement (la pente dépend de la valeur de L).
Schéma équivalent est présenté à coté.

- De αT à T : K est ouvert $\Rightarrow v = 0 \rightarrow u_K = U$ donc $i = i_D$ et $i_K = 0$



Comme la charge n'est pas alimentée, le courant diminue progressivement.
Schéma équivalent est présenté à coté.



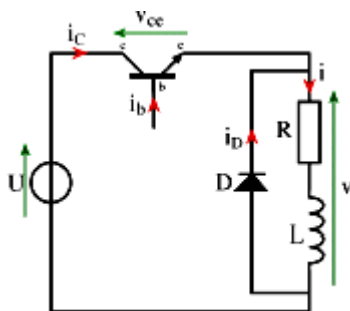
Commentaires :

A l'ouverture de K, il n'y aura pas d'étincelle puisque le courant imposé par la bobine pourra passer par la diode.

D est appelée **diode de roue libre** car elle est active lorsque la charge n'est pas alimentée. Elle est nécessaire pour un bon fonctionnement du montage.

La bobine lisse le courant. Plus L est grand plus Δi sera petit.

Exemple de montage

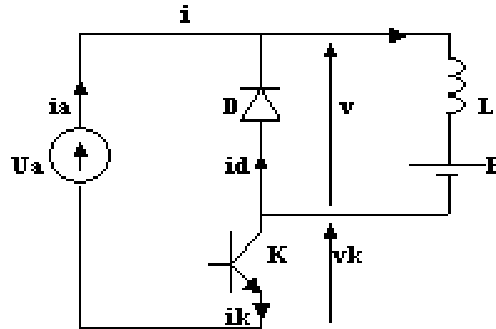


L'interrupteur est remplacé par un transistor
Le courant i_D commande la saturation (fermeture) ou le blocage (ouverture) du transistor.

Montages réels

Hypothèse

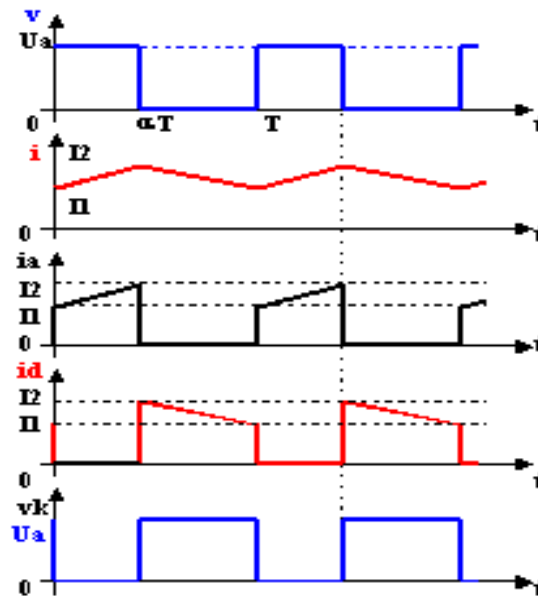
- K est parfait ($v_k = 0$ en conduction, les temps de commutation sont négligés)
- D est idéale
- Le régime est établi



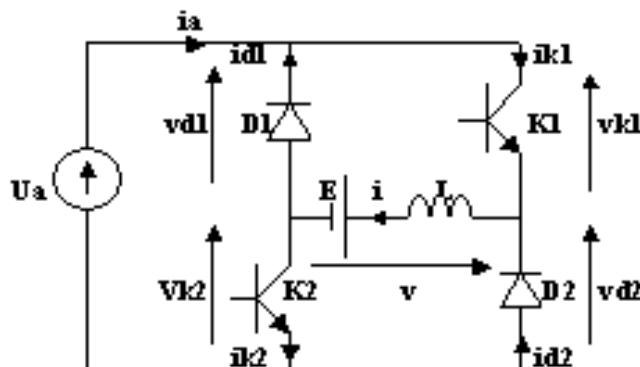
K est commandé en commutation à la période T avec un rapport cyclique α
Le rapport cyclique est défini comme $\alpha = (\text{temps de conduction}) / T$

Equation du circuit : $V = E + L \cdot di/dt$ $U_a = v + v_k$ $I_a = i - id$

Formes d'ondes en conduction continue



2. Hacheur deux cadrans

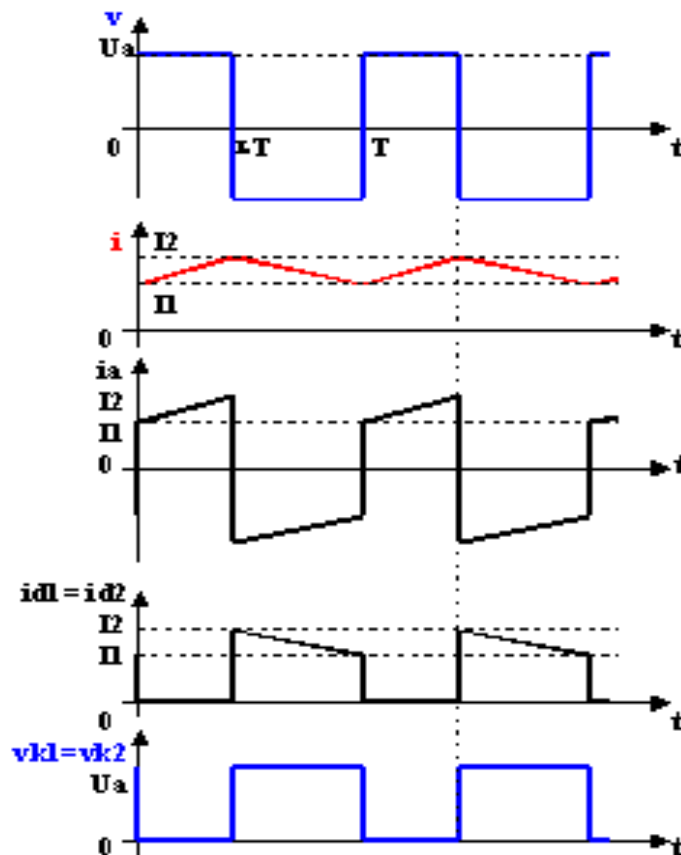


Hypothèse

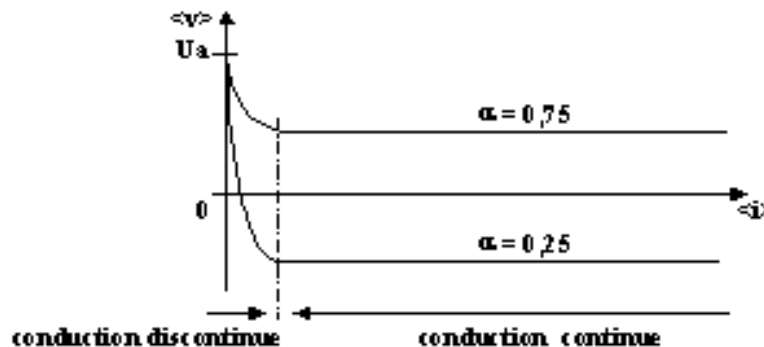
- K est parfait ($v_k = 0$ en conduction, les temps de commutation sont négligés)
- D est idéale
- Le régime est établi

K1 et K2 sont commandés simultanément avec le même état à la période T et un rapport cyclique α

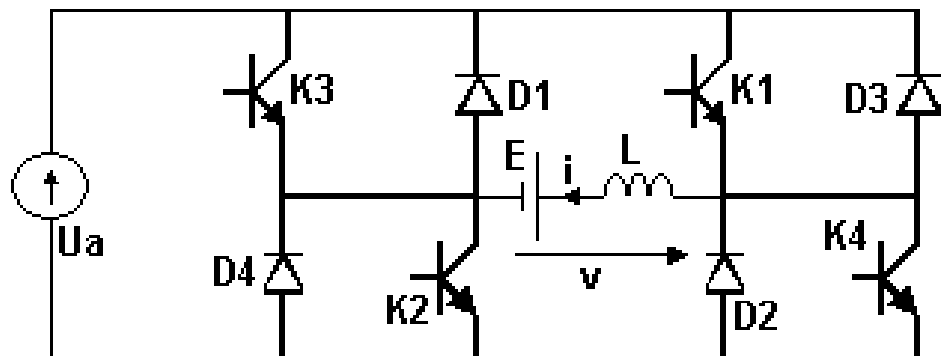
Formes d'ondes en conduction continue



- En conduction discontinue la valeur moyenne du courant i est faible.
- Caractéristique de sortie :



3. Hacheur quatre quadrants



Pour obtenir une réversibilité quatre quadrants, il suffit d'associer tête bêche deux hacheurs réversibles deux quadrants (K1, K2, D1, D2) et (K3, K4, D3, D4)

Deux stratégies de commande sont utilisées.

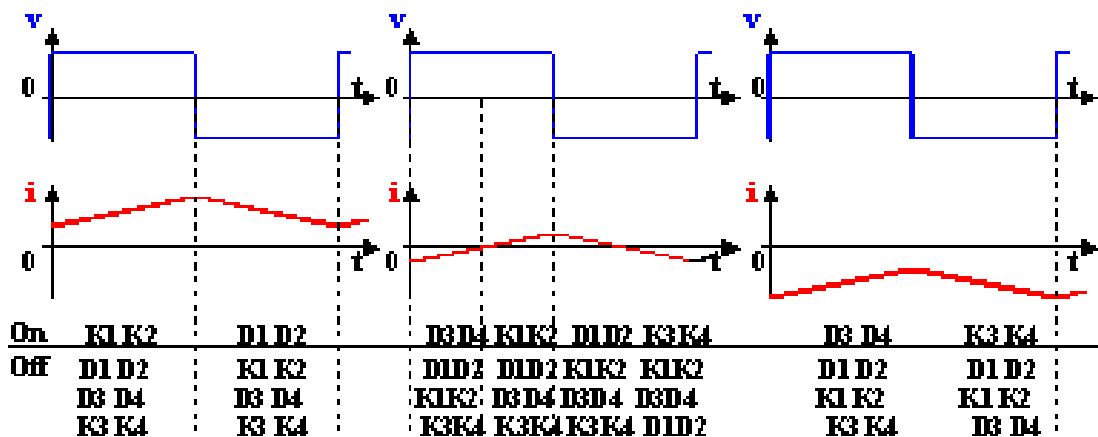
1^{er} stratégie de commande

Tous les interrupteurs sont commandés de la même manière quelque soit le quadrant de fonctionnement.

- K1 et K2 sont commandés à la fermeture de 0 à αT alors que K3 et K4 sont ouverts.
- K3 et K4 sont commandés à la fermeture de αT à T alors que K1 et K2 sont ouverts.

C'est le sens du courant i qui détermine les composants actifs. Par exemple si K3 est commandé à la fermeture avec $i > 0$, c'est D1 qui conduira. Mais si K3 est commandé à la fermeture avec $i < 0$, c'est K3 qui sera traversé par le courant i .

Exemples d'états des composants en fonction du sens de courant i



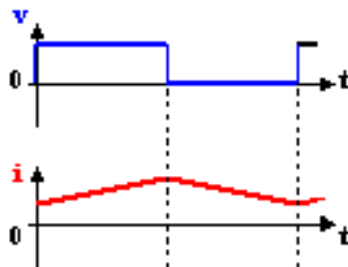
Remarques:

- αT correspond au temps de conduction de K1 et K2, au temps de blocage de K3 et K4
- Comme les formes d'ondes sont identiques à celles du hacheur deux quadrants, la tension $\langle v \rangle$ est de même expression : $\langle v \rangle = U_a \cdot (2\alpha - 1)$
- Quelque soit le quadrant, le hacheur contrôle la tension et le courant dans la charge.

2^{ème} stratégie de commande

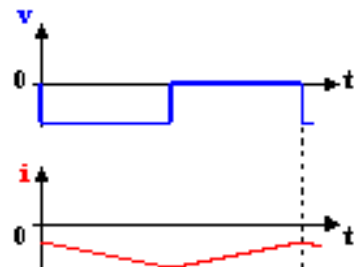
- K1 fonctionne à la fréquence de hachage alors que K2 est fermé en permanence si on souhaite une tension moyenne positive en sortie (K3 et K4 sont bloqués)
- K3 fonctionne à la fréquence de hachage alors que K4 est fermé en permanence si on souhaite une tension moyenne négative en sortie (K1 et K2 sont bloqués)

Formes d'ondes pour $\langle v \rangle > 0$ et $i > 0$:



On	K2 K1	K2 D2
Off	D1 D2 D3 D4 K3 K4	K1 D1 D3 D4 K3 K4

pour $\langle v \rangle < 0$ et $i < 0$:

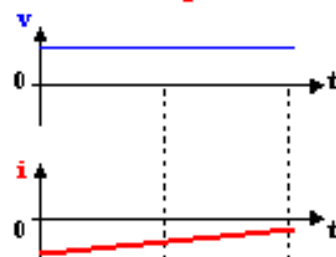


	K3 K4	K4 D4
	D1 D2 K1 K2 D3 D4	D1 D2 K1 K2 D3 K3

αT correspond au temps de conduction de K1 pour $\langle v \rangle > 0$ et au temps de conduction de K3 pour $\langle v \rangle < 0$

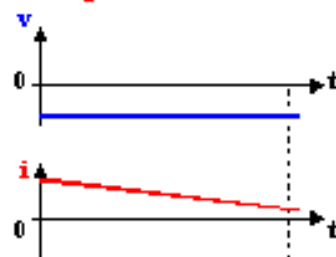
Alors $\langle v \rangle = \alpha U_a$ si $K2 = 1$ et $\langle v \rangle = -\alpha U_a$ si $K4 = 1$

Formes d'ondes pour $\langle v \rangle > 0$ et $i < 0$:



On	D3 D4	D3 D4
Off	D1 D2 K1 K2 K3 K4	D1 D2 K1 K2 K3 K4

pour $\langle v \rangle < 0$ et $i > 0$:



	D1 D2	D1 D2
	K3 K4 K1 K2 D3 D4	K3 K4 K1 K2 D3 D4

Remarques :

- $\langle v \rangle = U_a$ si $K2 = 1$ et $\langle v \rangle = -U_a$ si $K4 = 1$

La figure 3.2 représente le schéma de principe d'un hacheur dévolteur muni d'un filtre de sortie LC, qui débite un courant dans une charge résistive. L'ouverture et la fermeture périodique de l'interrupteur S permet de hacher la tension continue d'entrée pour produire une tension de sortie variable. L'inductance réduit l'ondulation du courant de charge et le condensateur C maintient la tension de sortie sensiblement continue. La diode assure la continuité du courant dans la charge lorsque l'interrupteur est ouvert. La forme d'onde à la sortie du hacheur est montrée à la Figure 3.3

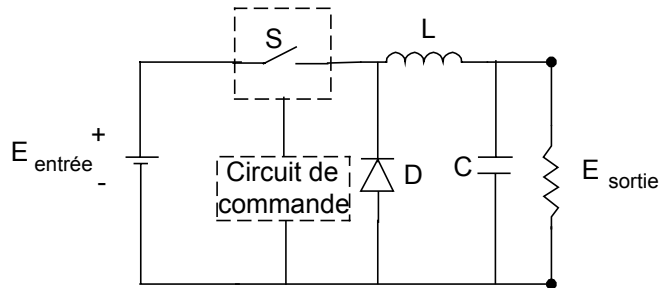


FIGURE 3.2 LE HACHEUR DÉVOLTEUR

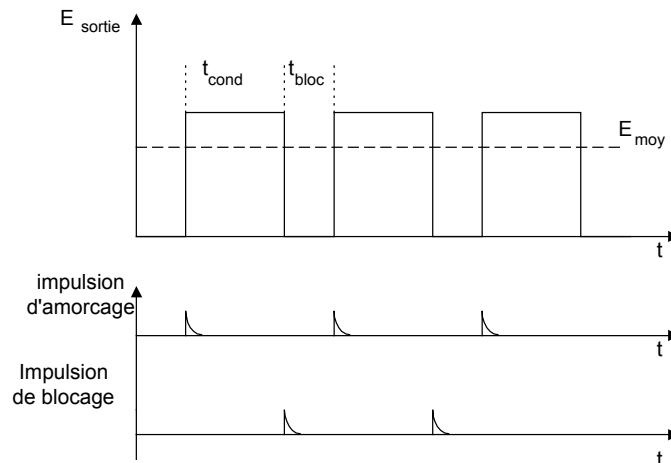


FIGURE 3.3 FORME D'ONDE À LA SORTIE D'UN HACHEUR DÉVOLTEUR

La tension de sortie est donnée par l'équation :

$$E_{\text{moy}} = E_{\text{entrée}} \left(\frac{t_{\text{cond}}}{T_h} \right) \quad (3.1)$$

T_h : période de hachage

t_{cond} : période conduction du thyristor

L'amorçage des thyristors alimentés en courant continu ne présente pas de difficulté particulière. Par contre, leur désamorçage nécessite des circuits supplémentaires de blocage.

Il existe de nombreux dispositifs hacheurs qui se différencient les uns des autres par leur circuit de blocage. Le rôle de ce circuit est de forcer l'extinction du thyristor principal à la fin du temps de conduction. La Figure 3.4 représente un

hacheur dévolteur dont le thyristor principal (Th1) est bloqué à l'aide d'un thyristor auxiliaire (Th2) et d'un circuit LC.

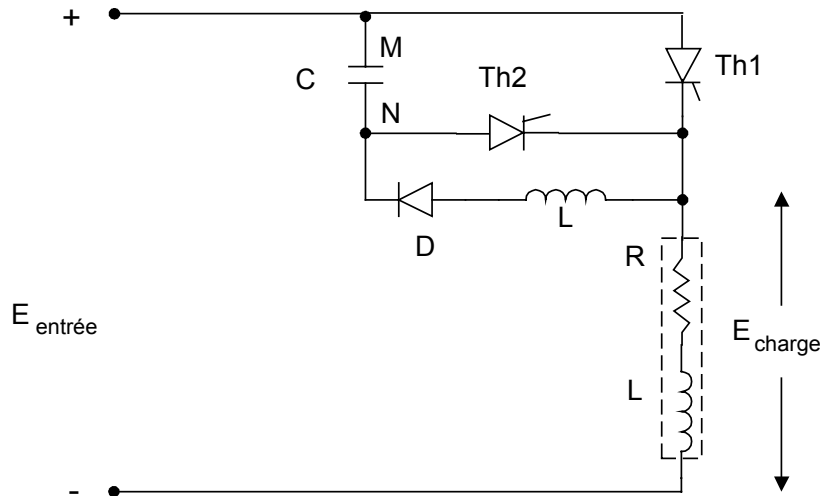


FIGURE 3.4 HACHEUR DÉVOLTEUR AVEC SON CIRCUIT DE DÉSAMORÇAGE

Pour permettre au condensateur de se charger M(+) et N(-), le thyristor Th2 doit être amorcé le premier, alors Th1 est à l'état bloqué. Lorsque le condensateur est chargé, le thyristor Th2 se bloque. Quand Th1 est amorcé, le courant circule dans la charge, et le condensateur se charge dans l'autre polarité à travers L et D. Lorsque le thyristor Th2 est amorcé, une tension négative est appliquée sur Th1 par le condensateur, et Th1 se bloque. Et ensuite le cycle recommence.

3.2 Le hacheur survolteur

Le schéma de principe d'un hacheur survolteur est illustré à la Figure 3.5. Le thyristor qui joue le rôle de commutateur statique est placé en parallèle avec la charge. Lorsque th1 est à l'état passant, la bobine se charge à travers l'alimentation. Lorsque Th1 bloque, la tension appliquée à la charge devient la somme de la tension de la bobine et de la source. La tension de sortie nous est donnée par l'équation 3.2. On retrouve ce hacheur dans certaines commande de moteurs qui permettent la récupération d'énergie sur le réseau, pendant la période de freinage du moteur.

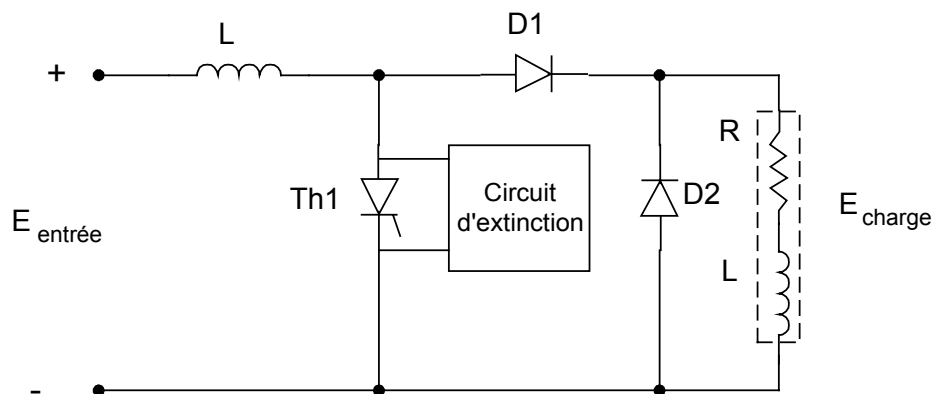


FIGURE 3.5 HACHEUR SURVOLTEUR

$$E_{\text{moy}} = E_{\text{entrée}} \left(\frac{T_h}{T_h - T_{\text{cond}}} \right) \quad (3.2)$$

Exemple 3.1

Un hacheur dévolteur alimente une charge résistive de 65Ω à partir d'une batterie d'accumulateurs de 60V. Le temps de conduction est de 30% de la fréquence de hachage qui est de 500HZ. Calculez :

- la période de hachage ;
- le temps de conduction ;
- la tension moyenne à la sortie.

Solutions

- $T = \frac{1}{F} = \frac{1}{500\text{HZ}} = 2\text{ms}$
- $t_{\text{cond}} = 0.30 \times 2\text{ms} = 0,6\text{ms}$
- $E_{\text{moy}} = 60\text{V} \times \frac{0,6\text{ms}}{2\text{ms}} = 18 \text{ V}$

3.3 Les applications des hacheurs

Les hacheurs sont utilisés dans de nombreuses applications industrielles, surtout dans le domaine de la traction électrique. Ils alimentent et contrôlent la vitesse des moteurs à courant continu qui équipent les locomotives électriques, les métros et les véhicules à batterie d'accumulateurs (charriots élévateurs, voitures électriques et locomotives de mines).

Les hacheurs de petite puissance (0 à 100KW) sont généralement employés dans les véhicules électriques à batteries. Les hacheurs de puissance > 100KW sont utilisés dans les locomotives électriques qui fonctionnent à partir d'un réseau à courant continu (circuit redresseur).

CHAPITRE 4

Commande de vitesse pour moteur à courant continu

Les moteurs à courant continu sont utilisés dans de nombreuses applications industrielles, bien que leur construction soit plus complexe que celle des moteurs à courant alternatif.

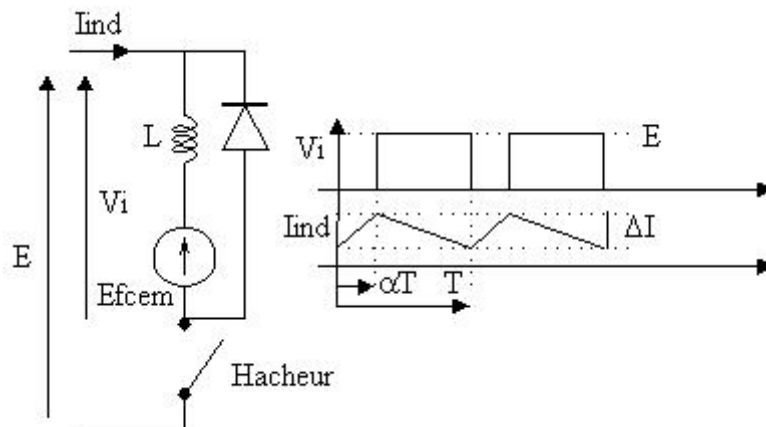
4.1 Rappel sur le moteur a courant continu

Le moteur à courant continu et excitation séparée est constitué de deux enroulements indépendants. Le premier dit " inducteur " génère un champ magnétique permanent, le second dit " induit " est bobiné sur le rotor. Le schéma électrique équivalent de l'induit est un réseau $R, L, E_{f_{cem}}$ série. La force contre électromotrice $E_{f_{cem}}$ est égale à $K \cdot \Phi N$ où Φ est le flux généré par l'excitation et N la vitesse de rotation. Si l'on asservit le courant d'induit, on pilotera le moteur à couple constant quelque soit la charge. Si l'on mesure la vitesse de rotation de l'arbre, on pourra alors réaliser une commande en vitesse.

Attention : l'alimentation de l'excitation ne doit jamais être coupée avant celle de l'induit. En effet, une telle opération entraîne une brusque diminution de Φ ; Compte tenu de l'inertie du moteur, $E_{f_{cem}}$ se maintient constant de sorte que N croît rapidement en provoquant un emballement du moteur avec un effet gyroscopique potentiellement " dévastateur ".

1) Moteur idéal

En négligeant la résistance d'induit du moteur dans un premier temps, on a le chronogramme suivant :



L'expression de l'ondulation résiduelle de courant ΔI en régime établi nous donne :

$$\Delta I = \alpha T (E - E_{f_{cem}})/L \text{ et } \Delta I = (1-\alpha) T E_{f_{cem}}/L$$

D'où on tire :

$$E_{f_{cem}} = \alpha \cdot E = V_i \text{ moyen}$$

et par suite :

$$N = \alpha \tilde{E} / K \cdot \Phi$$

La vitesse de rotation est donc bien proportionnelle à la tension moyenne appliquée à l'induit.

La puissance électrique P_a absorbée par l'induit vaut : $P_a = V_i \text{ moyen} \cdot I_{\text{ind}} \text{ moyen}$

Elle est transformée en puissance mécanique : $P_m = C_m \cdot N$. D'où l'on tire la relation de proportionnalité du couple moteur au courant moyen d'induit :

$$C_m = I_{\text{moyen}} \cdot (K \cdot \Phi)$$

Dans le cas idéal, la vitesse de rotation et le couple sont deux grandeurs indépendantes.

2) Imperfections du moteur

- Pertes mécaniques par frottement secs => Couple de cédage : couple minimum pour vaincre les frottements secs.
- Pertes par frottement visqueux : fonction de la vitesse.
- Pertes Joules dans l'induit (bobinage, balais et collecteur) : $R = 15 \Omega$

En tenant compte de la résistance d'induit R , le courant I_{ind} décrit des arcs d'exponentielle de constante de temps L/R . Le couple et la vitesse ne sont plus indépendants : si le couple résistant augmente, I_{moyen} augmente, la f_{cem} diminue et N diminue. Le rendement également diminue (augmentation des pertes joules en I^2).

Les avantages de ces moteurs sont :

- une large gamme de variations de vitesse au-dessus et au-dessous de la vitesse de régime ;
- un fonctionnement avec des couples constants ou variables ;
- une accélération, un freinage et une inversion du sens de rotation très rapide, ce qui est avantageux dans le cas des appareils de levage et des machines outils ;
- une vitesse de rotation qui peut être réglée par l'intermédiaire d'un système de rétroaction ;
- la possibilité de fonctionner comme générateur lors du freinage par récupération d'énergie.

3) Caractéristiques d'un moteur à courant continu

- La vitesse d'un moteur à courant continu est inversement proportionnelle au flux inducteur et directement proportionnelle à la force contre-électromotrice du moteur. Cette relation nous est donnée par :

$$N = \frac{F.C.E.M}{K\phi} \quad (\text{Equation 4-1})$$

- Le couple du moteur est proportionnel au flux inducteur et au courant de l'inducteur : $C = K \times \phi \times I_A$ (Equation 4-2)
- La puissance mécanique est proportionnelle au couple et à la vitesse du moteur :

$$P = 0,105 \times C \times N \quad (\text{Erreur ! Source du renvoi introuvable.})$$

On peut faire fonctionner le moteur à couple constant en variant la tension de l'induit. Dans ce cas, la puissance varie en fonction de la vitesse. Si on varie le flux inducteur et si l'on garde la tension de l'induit constante, le couple variera inversement proportionnellement à la vitesse du moteur, et la puissance demeurera constante.

La Figure 4-4 nous montre la relation entre le couple et la puissance du moteur en fonction de la vitesse.

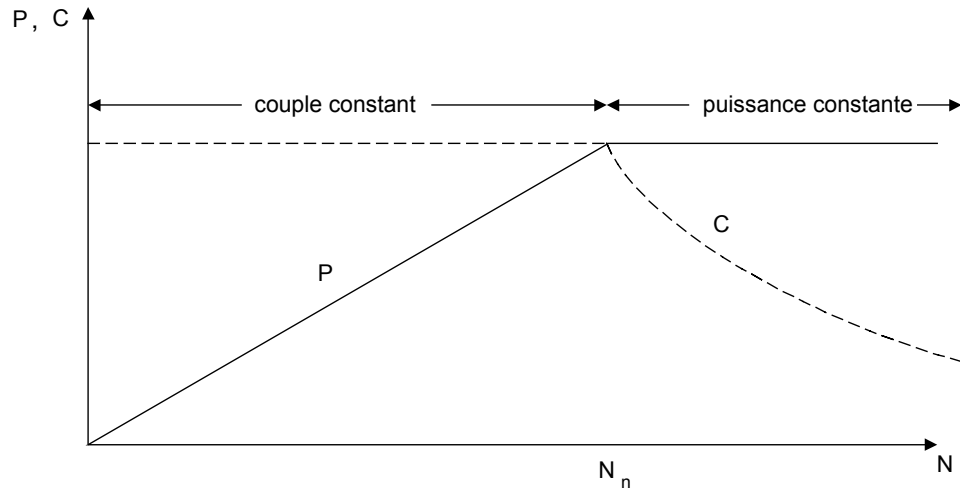


FIGURE 4-4 PUISSANCE ET COUPLE EN FONCTION DE LA VITESSE

Dans l'industrie, 90% des applications fonctionnent à couple constant. Ainsi on retrouve le fonctionnement à puissance constante dans les pompes, les machines outils et les systèmes d'enroulement.

4.2 Variateur de vitesse à thyristors

Les convertisseurs alternatif- continu sont les variateurs de vitesse les plus répandus pour les moteurs à courant continu, puisqu'ils utilisent directement la tension du réseau. Ils sont monophasés ou triphasés. Les ponts monophasés sont utilisés dans les variateurs de faible puissance (jusqu'à 10kw environ). Ils comprennent soit un pont complet de quatre thyristors (Figure 4-5) ou un pont mixte à deux thyristors et deux diodes. Les ponts triphasés sont employés pour les puissances supérieures à 10kw. On peut choisir un pont complet à six thyristors ou mixte à trois thyristors et trois diodes.

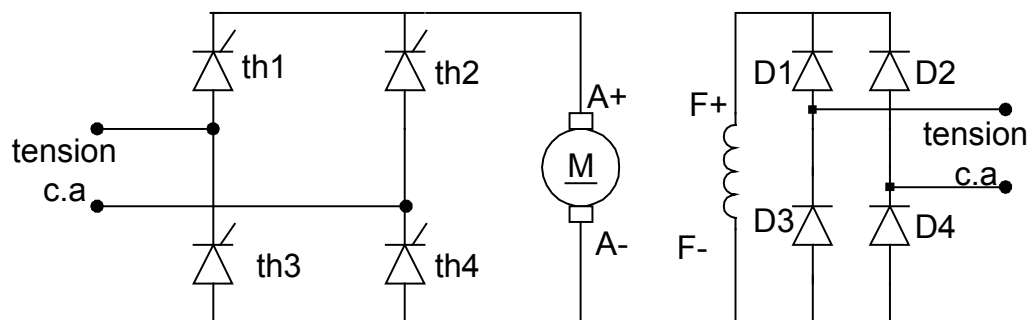


FIGURE 4-5 REDRESSEUR À THYRISTORS MONOPHASÉS

Variateur de vitesse réversible

Un variateur est réversible lorsqu'il permet un changement rapide du sens de marche. Cela nécessite une commande à quatre cadrants. La Figure 4-6 représente les quatre cadrants dans lesquels un variateur réversible peut fonctionner. La vitesse est indiquée sur l'axe horizontal et le couple, sur l'axe vertical.

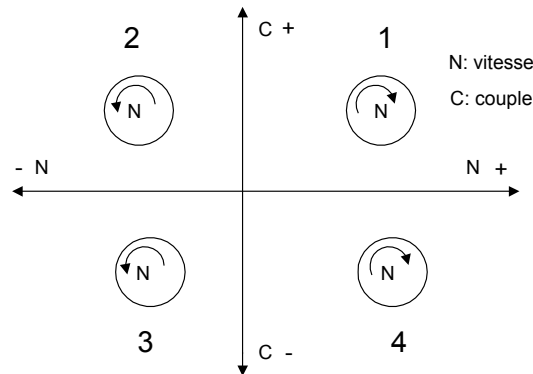


FIGURE 4-6 REPRÉSENTATION DES QUATRE QUADRANTS DU COUPLE ET DE LA VITESSE

Premier quadrant : Le moteur fonctionne dans le sens direct. Le couple et la vitesse sont positifs.

Deuxième quadrant : Le moteur fonctionne en sens inverse (vitesse négative) et le couple est positif (période de freinage ou récupération)

Troisième quadrant : Le moteur fonctionne en sens inverse et le couple est négatif.

Quatrième quadrant : Le couple est négatif et la vitesse est positive (période de freinage ou récupération).

Déroulement d'un cycle normal :

Démarrage dans le sens direct (quadrant 1) ; freinage et récupération (quadrant 4).
Démarrage dans le sens inverse (quadrant 3) ; freinage et récupération (quadrant 2).

Pour réaliser un variateur de vitesse réversible à quatre quadrants, on utilise le montage de la Figure 4-7 qui est constitué de deux ponts à thyristors.

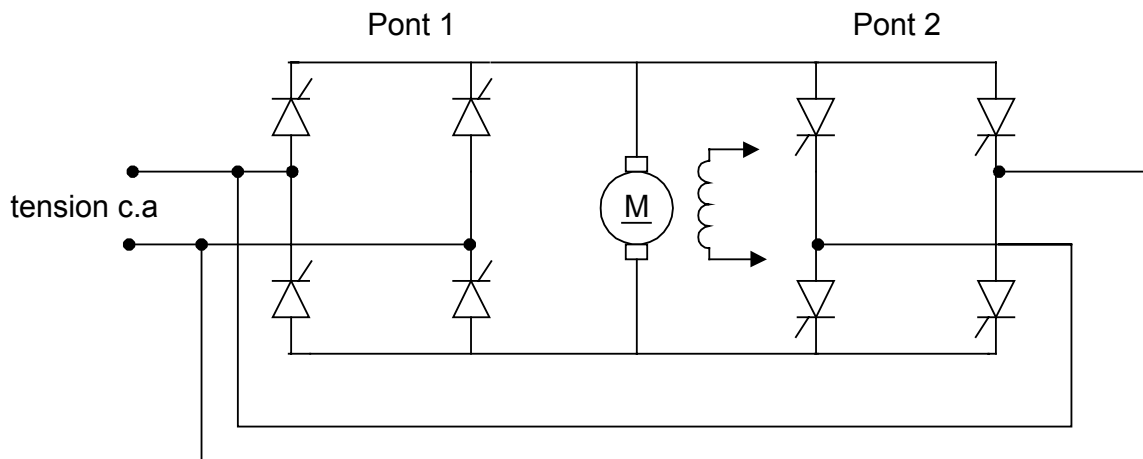


FIGURE 4-7 REDRESSEUR RÉVERSIBLES À THYRISTORS

4.3 Régulation de vitesse

Les variateurs de vitesse permettent non seulement de contrôler la vitesse et d'inverser le sens de rotation, mais aussi d'asservir la vitesse, soit en la maintenant égale à une valeur déterminée, quel que soit le couple résistant exercé sur l'arbre. Le schéma synoptique de la Figure 4-8 présente les principaux éléments d'un variateur de vitesse pour un moteur c.c à excitation séparée.

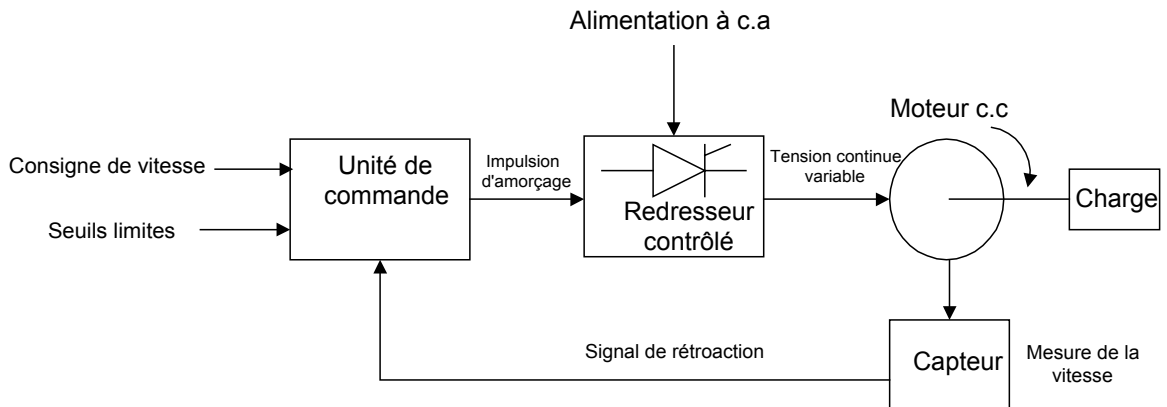


FIGURE 4-8 DIAGRAMME SYNOPTIQUE D'UN VARIATEUR DE VITESSE POUR UN MOTEUR À C.C

Le système comprend :

- un module de commande qui est constitué d'un régulateur de vitesse, un circuit d'amorçage à thyristors et des circuits pouvant régler la vitesse de rotation, l'accélération, la décélération, le courant d'induit maximum et le couple maximum. Tous ces réglages peuvent se faire à l'aide de potentiomètres s'il s'agit de carte analogique ou d'un microprocesseur dans le cas de variateur numérique.
- un capteur de vitesse transmettant un signal proportionnel à la vitesse du moteur. Ce capteur est soit une génératrice tachymétrique qui est entraînée par le moteur ou un disque codé, utilisé pour le comptage associé à un convertisseur fréquence-tension.
- un module de commande qui ajuste l'angle d'amorçage des thyristors en fonction de la vitesse du moteur.

On retrouve deux méthodes permettant la régulation de vitesse d'un moteur à courant continu, soit :

- par génératrice tachymétrique ;
- par tension d'induit ou f.c.é.m.

4.4 a) Régulation par génératrice tachymétrique

Celle-ci, placée en bout d'arbre du moteur, fournit une tension proportionnelle à la vitesse de rotation. Le régulateur agit pour que cette tension (la vitesse de rotation) soit égale à la tension de consigne. Cette méthode permet

d'avoir une très grande précision, de 0,1% pour une variation de charge importante.

La Figure 4-9 montre les différents éléments d'une boucle de régulation utilisant une génératrice tachymétrique.

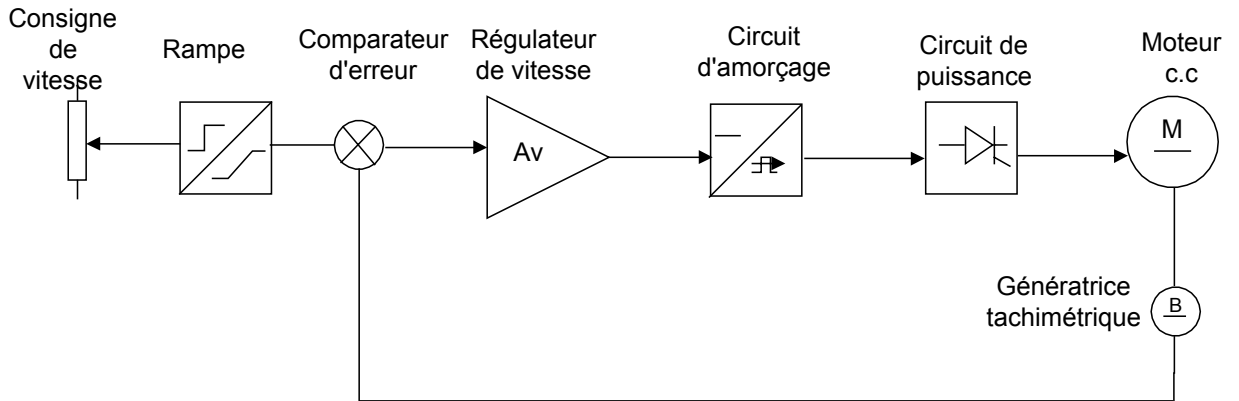


FIGURE 4-9 ASSERVISSEMENT DE VITESSE D'UN MOTEUR C.C

- **La rampe** (Figure 4-10)

Cette fonction transforme un échelon de tension d'entrée en une tension de sortie variable linéaire. Elle se compose d'une façon générale d'un intégrateur rebouclé sur un comparateur qui permet de maintenir constante la tension de sortie lorsque celle-ci a rattrapé le niveau de la tension d'entrée . Cette fonction permet de rendre plus progressifs les démarrages ou les arrêts.

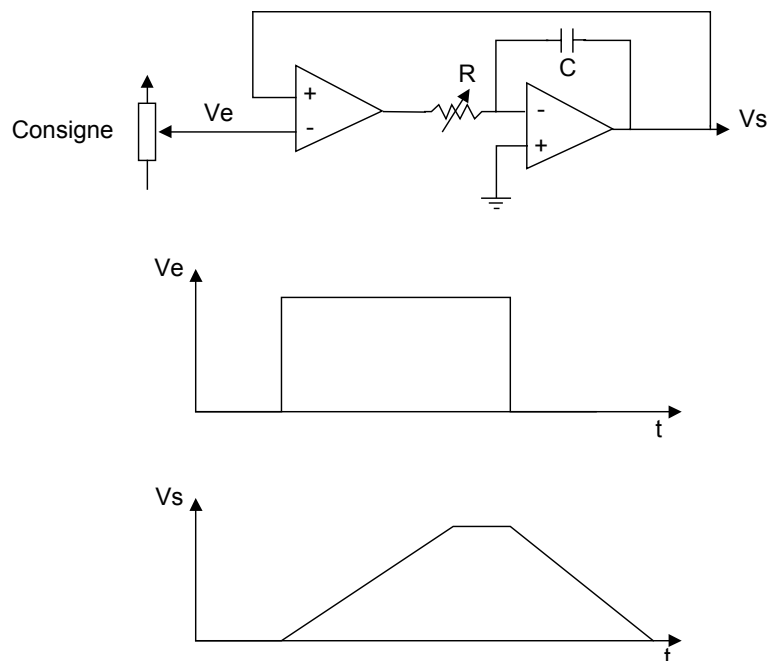


FIGURE 4-10 CIRCUIT DE LA RAMPE D'ACCÉLÉRATION

• **Le comparateur** (Figure 4-11)

C'est un amplificateur de différence qui compare la consigne à la tension provenant de la génératrice tachymétrique. Cette différence donne l'erreur entre ces deux valeurs au régulateur.

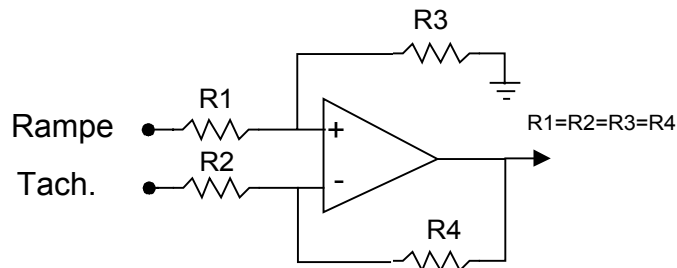


FIGURE 4-11 COMPAREUR D'ERREUR

• **Le régulateur** (Figure 4-12)

Le régulateur est de type proportionnel, intégral (PI). La partie proportionnelle permet une correction rapide de l'erreur, tandis que la partie intégrale corrige tant qu'il y a une erreur. Cette correction agit sur le circuit d'amorçage.

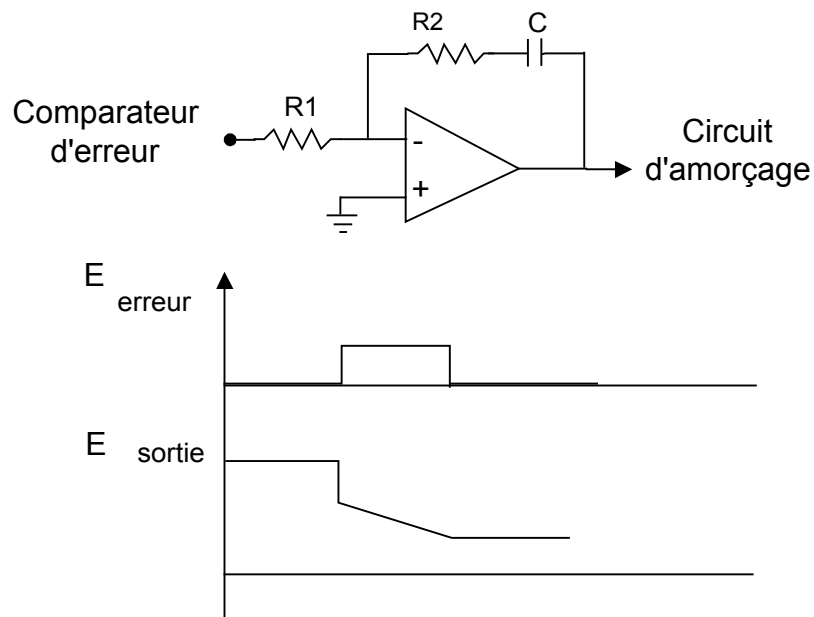


FIGURE 4-12 RÉGULATEUR PI

Circuit d'amorçage (Figure 4-13)

C'est un circuit qui permet d'amorcer à un moment bien précis le ou les thyristors qui alimentent le moteur.

Ce circuit génère une rampe qui est synchronisée sur le secteur, celle-ci est comparée à la tension provenant du régulateur. La sortie du comparateur permet à

un générateur d'impulsions de commander les thyristors avec un angle pouvant varier entre 0° et 180°. L'isolation entre le circuit d'amorçage et les thyristors se fait par transformateur d'impulsion.

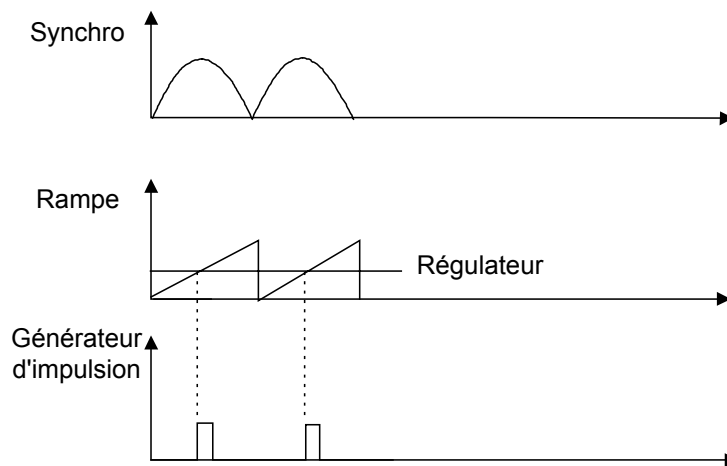
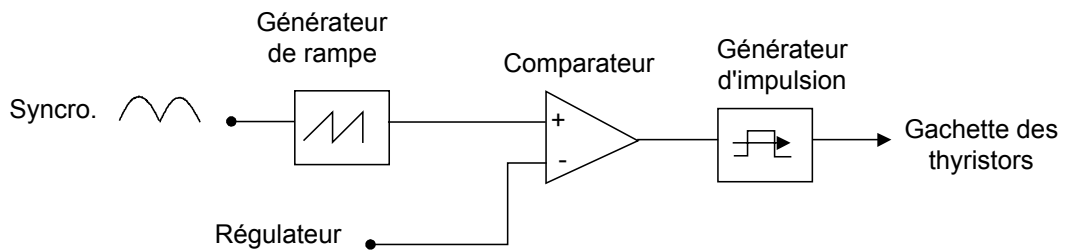


FIGURE 4-13 CIRCUIT D'AMORÇAGE

4.3 b) Régulation par tension d'armature

Avec cette méthode, la variation de vitesse est mesurée par la tension d'induit du moteur (f.c.e.m.) (Figure 4-14). Un circuit de compensation (R.I) est nécessaire à cause de la résistance interne du moteur. La précision obtenue pour la vitesse est de 1 à 2% ; la précision devient mauvaise pour les faibles vitesses.

La mesure est prise à partir d'un réseau résistif ou d'une carte électronique d'isolation.

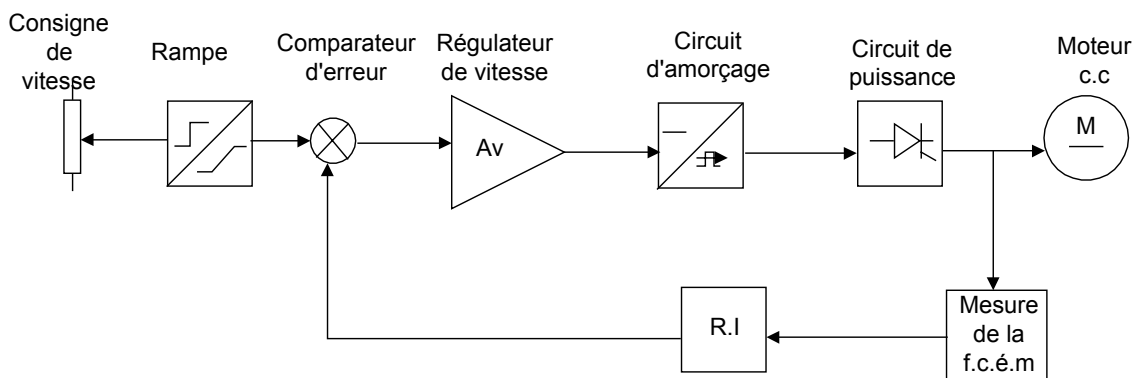


FIGURE 4-14 RÉGULATION PAR FORCE CONTRE-ÉLECTROMOTRICE

Limitation de courant (Figure 4-15)

Pour protéger le moteur contre les surcharges, un dispositif de commande maintient le courant d'induit en dessous d'une valeur limite. Lorsque la valeur limite est atteinte, les impulsions de gachette sont retardées, entraînant une baisse de tension de sortie du pont redresseur. Cette valeur limite de courant est déterminée en fonction du couple maximal souhaité et de l'intensité maximale autorisée dans le moteur.

Les principales méthodes de mesure de courant sont :

- les transformateurs de courant alternatif ;
- les capteurs à effet Hall ;
- les résistances en série avec l'armature du moteur. Ces dernières sont peu employées, car elles empêchent l'isolation galvanique entre le circuit de commande et celui de puissance .

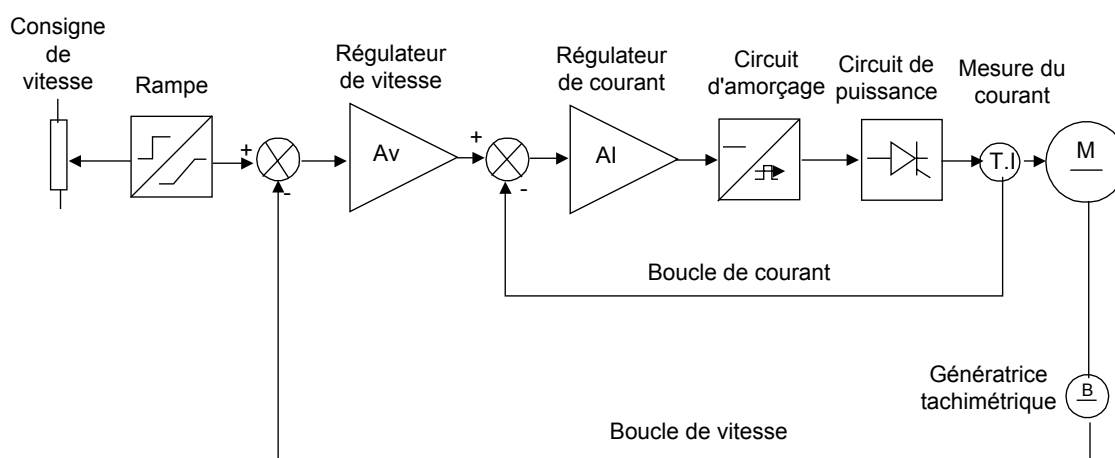


FIGURE 4-15 ASSERVISSEMENT AVEC LIMITATION DE COURANT

4.4 Variateur de vitesse Rectivar 4

4.4.1 Discussion

Les variateurs de vitesse RTV-44 (Figure 4-16) de Télémécanique sont destinés à la régulation de vitesse des moteurs à courant continu à excitation séparée ou à aimants permanents, à partir d'un réseau alternatif monophasé. La commande peut être réalisée à partir d'une carte analogique ou d'un microprocesseur. Ces variateurs sont réversibles, double pont et fonctionnent dans les 4 quadrants du plan couple/vitesse. Ces variateurs peuvent contrôler des moteurs ayant une capacité comprise entre 0,65KW et 1770 KW.

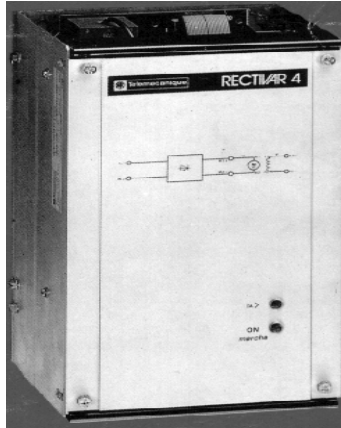
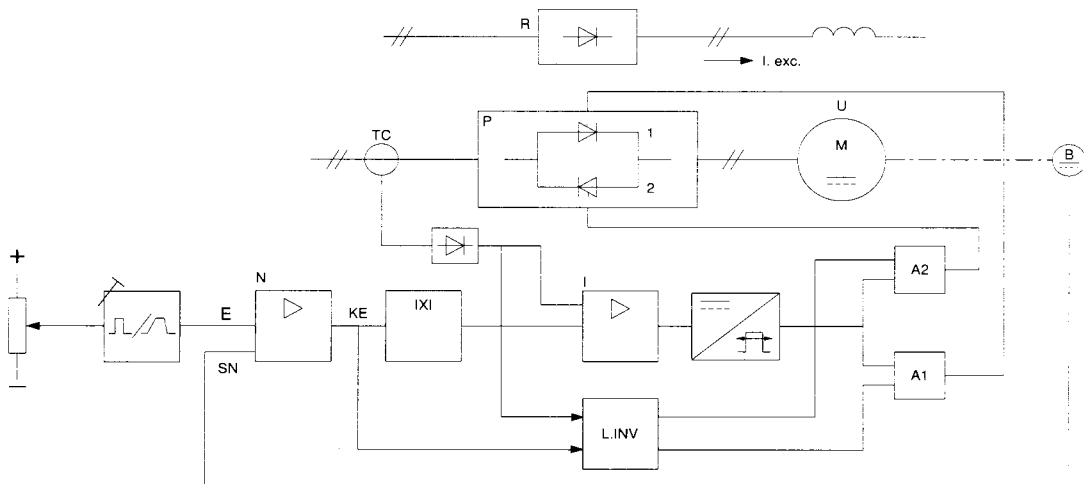


FIGURE 4-16 RECTIVAR 4

4.4.2 Schéma fonctionnel

La Figure 4-17 nous met en relief le schéma fonctionnel du variateur RECTIVAR 4



- P1 : pont de Graëtz 1 phase
- P2 : pont de Graëtz 1 phase
- TC : mesure du courant moteur
- B : mesure de la vitesse moteur
- R : alimentation des inducteurs
- L.INV: Logique d'inversion

FIGURE 4-17 SCHÉMA FONCTIONNEL

4.4.3 Caractéristiques électriques

Alimentation monophasée		Courant côté continu		Moteur				Tension d'induit recommandée	Excitation		Courant	RECTIVAR (1)	
Tension	Courant ligne	Maximal permanent	Pointe	Puissance maximale limitation (2)		à rabatement	Tension redressement double alternance		Tension redressement simple alternance	Référence		Masse	
U eff. V	I eff. A	I _m A	I _p A	In A	P kW	P _n ⁽⁴⁾ kW	P _c ⁽³⁾ kW	UA V	V	V	I ex. A		kg
220V 50/60 Hz	8	6	9	5	0,6	0,5	1,15	150	190	100	2	RTV-44U60M	3,600
	16	12	18	10	1,25	1	2,3	150	190	100	2	RTV-44D12Q	3,600
	32	24	36	20	2,55	2	4,6	150	190	100	2	RTV-44D24Q	6,000
	58	44	66	36	4,6	3,7	8,4	150	190	100	2	RTV-44D44Q	6,000
240V 50/60 Hz	8	6	9	5	0,65	0,55	1,2	160	205	110	2	RTV-44U60M	3,600
	16	12	18	10	1,35	1,1	2,45	160	205	110	2	RTV-44D12Q	3,600
	32	24	36	20	2,7	2,2	4,9	160	205	110	2	RTV-44D24Q	6,000
	58	44	66	36	4,9	4	9	160	205	110	2	RTV-44D44Q	3,600
380V 50/60 Hz	16	12	18	10	2,2	1,8	4	260	330	170	2	RTV-44D12Q	3,600
	32	24	36	20	4,4	3,5	8	260	330	170	2	RTV-44D24Q	6,000
	58	44	66	36	8	6,4	14,6	260	330	170	2	RTV-44D44Q	6,000
415V 50/60 Hz	16	12	18	10	2,4	1,9	4,3	280	360	185	2	RTV-44D12Q	3,600
	32	24	36	20	4,8	3,8	8,6	280	360	185	2	RTV-44D24Q	6,000
	58	44	66	36	8,6	6,9	15,7	280	360	185	2	RTV-44D44Q	6,000

FIGURE 4-18 CARACTÉRISTIQUES ÉLECTRIQUES

4.4.4 Raccordement

La figure (Figure 4-19) nous montre le raccordement électrique suggéré par le fabricant, pour un fonctionnement dans les deux sens de marche et avec changement de la consigne de vitesse par un potentiomètre. La lecture de vitesse du moteur est prise à l'aide d'une dynamo-tachimétrique.

Schéma développé
conseillé

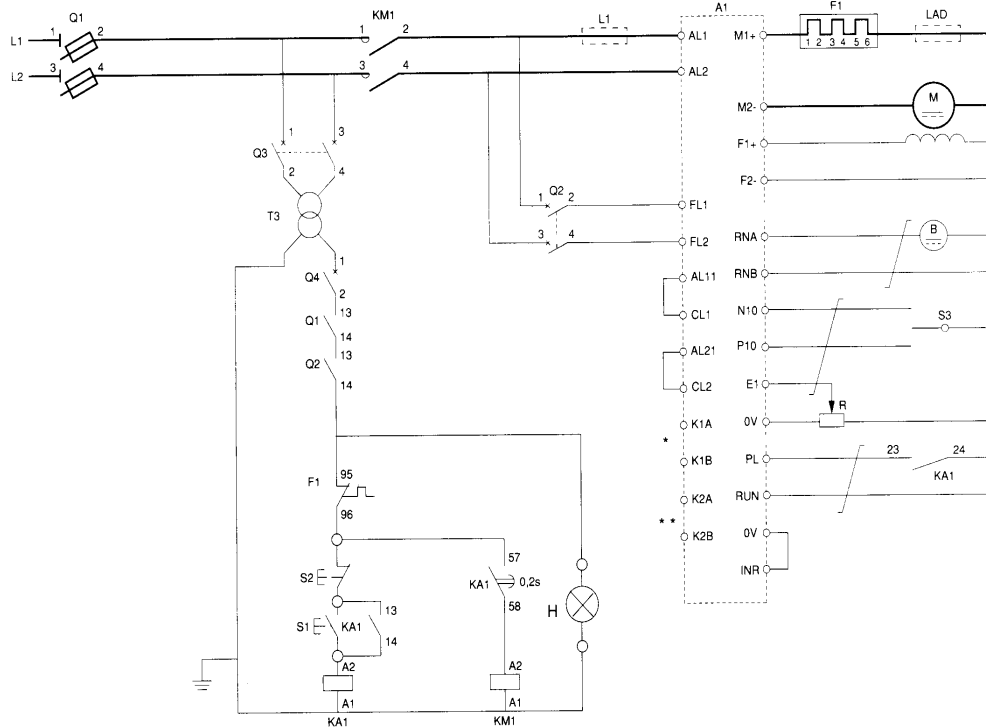


FIGURE 4-19 CIRCUIT DE RACCORDEMENT

4.7.5 Carte de contrôle

La Figure 4-20 montre le schéma de la carte de contrôle du variateur. On retrouve sur cette carte :

- les cavaliers qui servent à configurer le variateur ;
- les potentiomètres de réglage ;
- les indicateurs d'états ;
- un relais de validation et un relais affectable.

Elle regroupe les fonctions suivantes :

- une régulation de vitesse à action proportionnelle et intégrale ;
- une régulation de courant ;
- une logique d'inversion ;
- une limitation de courant ;
- n circuit d'allumeur à trains d'impulsions ;
- une rampe avec temps d'accélération et de décélération réglables séparément.

Carte contrôle
(commune à tous les
variateurs)

Carte encliquetable

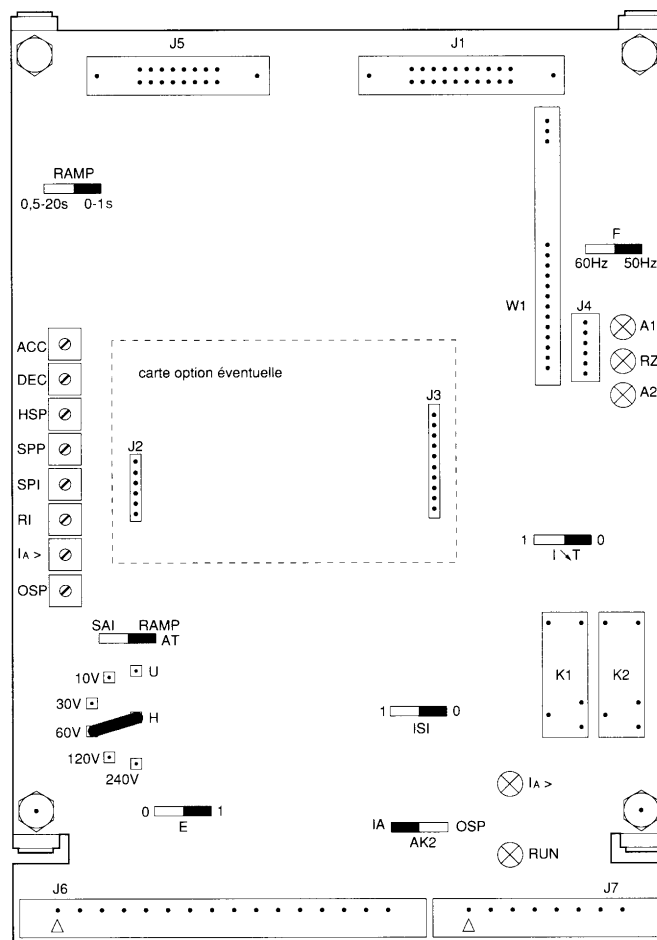


FIGURE 4-20 CARTE DE CONTRÔLE

4.4.6 Choix d'un variateur pour un convoyeur transportant des agrégats

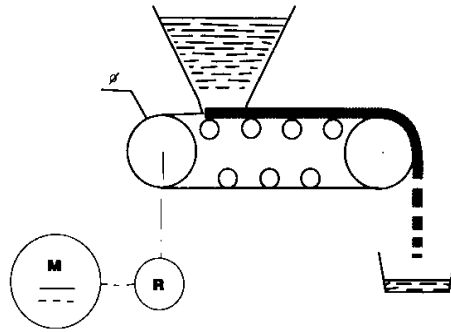


FIGURE 4-21 CONVOYEUR À AGRÉGATS

Caractéristiques :

- débit maximal du tapis, $Q = 50t/h$;
- charge au mètre linéaire, $ml = 120Kg/m$;
- diamètre des tambours, $d = 0,4 m$;
- couple résistant en charge $Cr = 590 Nm$;
- réseau monophasé de 220v, 50Hz.

Solution :

- Vitesse du tapis :

$$V = \frac{Q}{ml} = \frac{50 \times 10^3 kg/h}{120 kg/m} = 416 m/h = 0,116 m/s$$

- Vitesse de rotation des tambours

$$w = \frac{V}{r} = \frac{0,116 m/s}{0,2m} = 0,580 rad/s$$

$$N = \frac{w \times 60}{2\pi} = \frac{0,580 \times 60}{6,28} = 5,54 tr/min$$

- Puissance utile du tapis :

$$P_1 = C \times W = 590 \times 0,58 = 342 W$$

- Calcul du réducteur

Si l'on choisit un moteur qui tourne à 1000 tr/min, le rapport de réduction est égal à :

$$R = \frac{N_{MOT}}{N_{TAMBOUR}} = \frac{1000}{5,54} = 180$$

- Puissance utile au variateur si le rendement du moteur est de 0,91

$$P_2 = \frac{P_1}{n} = \frac{342}{0,91} = 376 W$$

Le choix se porte sur un Rectivar RTV-04V60M.

4.4.7 Schéma synoptique

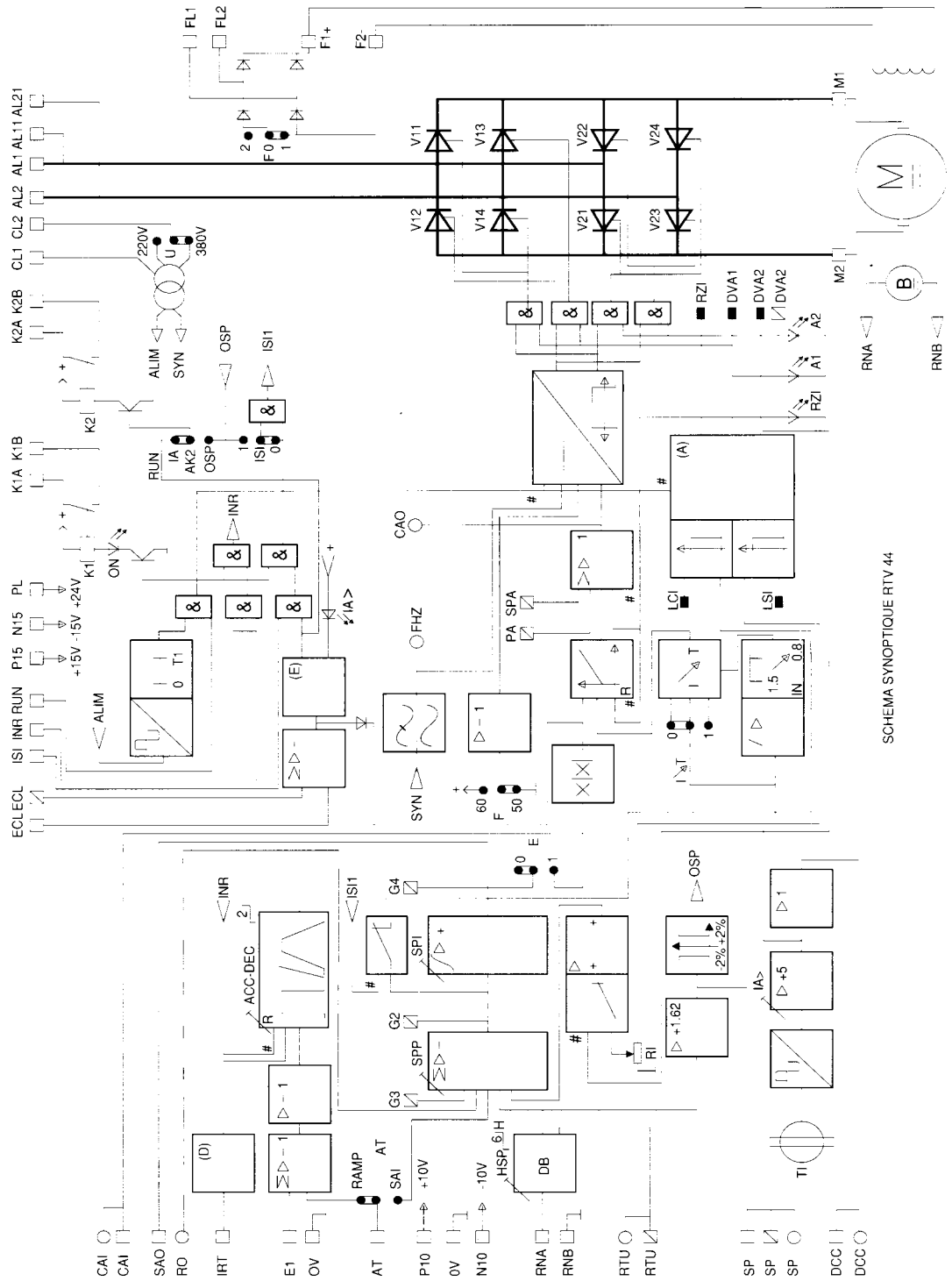


FIGURE 4-22 SCHÉMA SYNOPTIQUE

4.4.8 Maintenance du variateur RECTIVAR 4

Il est important de procéder à une installation minutieuse si l'on veut éviter un défaut de fonctionnement. Un mauvais contact, une connexion défectueuse

peuvent créer le défaut de fonctionnement. Il est important de suivre la procédure d'installation qui est indiquée dans le manuel de service du fabricant. Les pannes qu'on peut retrouver sont :

- Le moteur ne tourne pas ;
- mauvaise régulation : la vitesse chute en fonction de la charge ;
- instabilité du moteur ;
- le réglage de la vitesse est impossible ;
- les fusibles fondent.

Pour le dépannage, il est recommandé de se munir d'un appareil de mesure ou de contrôle soit :

- un ampèremètre ou une pince ampèremétrique ;
- un voltmètre ou un multimètre ;
- un ohmmètre ou une sonnette ;
- un oscilloscope.

Le tableau 2-3 nous donne les différentes pannes et les vérifications à faire sur la carte de contrôle, la carte de puissance et sur le moteur pour un branchement avec dynamo-tachimétrique ou par tension d'armature.

TABLEAU 4-1 PROCÉDURE DE DÉPANNAGE

Défauts	Vérifier sur le variateur		Vérifier le retour de vitesse avec		Vérifier sur le moteur
	carte de contrôle	carte de puissance	D.T d'armature	tension	
le moteur ne tourne pas	<ul style="list-style-type: none"> • le réglage de la limitation la • la liaison 0V-RUN et 0V-INR ; • la référence 0-10V aux bornes 0V et E1 	<ul style="list-style-type: none"> • la tension réseau ; • les fusibles. 	-	-	<ul style="list-style-type: none"> • la tension d'excitation F1+ et F2- ; • usure des balais ; • que le moteur n'est pas calé ;
Le moteur tourne par à coups	Le réglage des gains SPP et SPI	le pont de puissance	-	la compensation de chute RI.	les balais du moteur
Le moteur s'emballe	-	<ul style="list-style-type: none"> • la position du cavalier F ; • le pont de puissance 	<ul style="list-style-type: none"> • La position du cavalier H ; • le retour DT aux bornes RNA et RNB 	<ul style="list-style-type: none"> • la position du cavalier H en HO-HU ; • le retour de tension 	la tension d'excitation.
Instabilité	<ul style="list-style-type: none"> • Le réglage des gains SPP et SPI ; • la position du cavalier H. 	-	L'accouplement DT - moteur	la compensation de chute RI.	
Mauvaise régulation		-	-	la compensation de chute RI.	la valeur de tension nominale d'induit
Le réglage de la vitesse est impossible	La consigne 0-10V aux bornes 0V et E1	le pont de puissance	-	-	-
Fusion des fusibles		<ul style="list-style-type: none"> • les raccordements (court-circuit ou défaut de masse) ; • le pont de puissance. 	-	-	les raccordements (court-circuit ou défaut de masse)

Vérification du pont de puissance

Placez le variateur hors tension, déconnectez AL1, AL2, M1, M2 et vérifiez la continuité du pont en tenant compte que 2 cas peuvent se présenter :

- 1- Thyristor ouvert ; vérifier chaque thyristor .
- 2- Thyristor en court-circuit ; le montage étant à ponts anti-parallèles, il ne sera possible de déterminer s'il s'agit du pont A ou du pont B qu'après le démontage de l'un d'eux.

En cas de défaut, débrancher les cathodes des composants et :

- sonnez le câblage puissance ;
- sonnez chaque composant (voir Figure 0-23) ;
- remplacez le ou les composants défectueux.

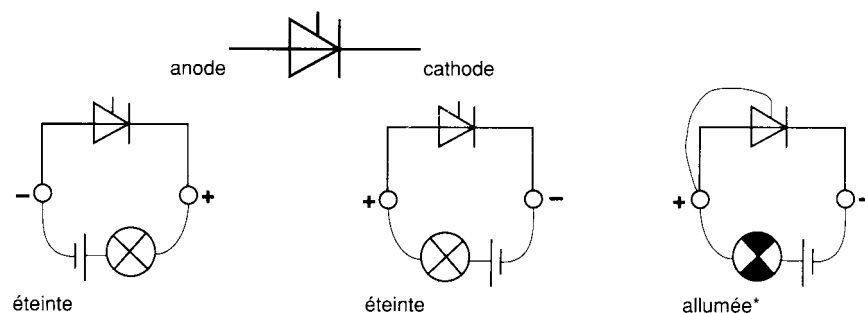


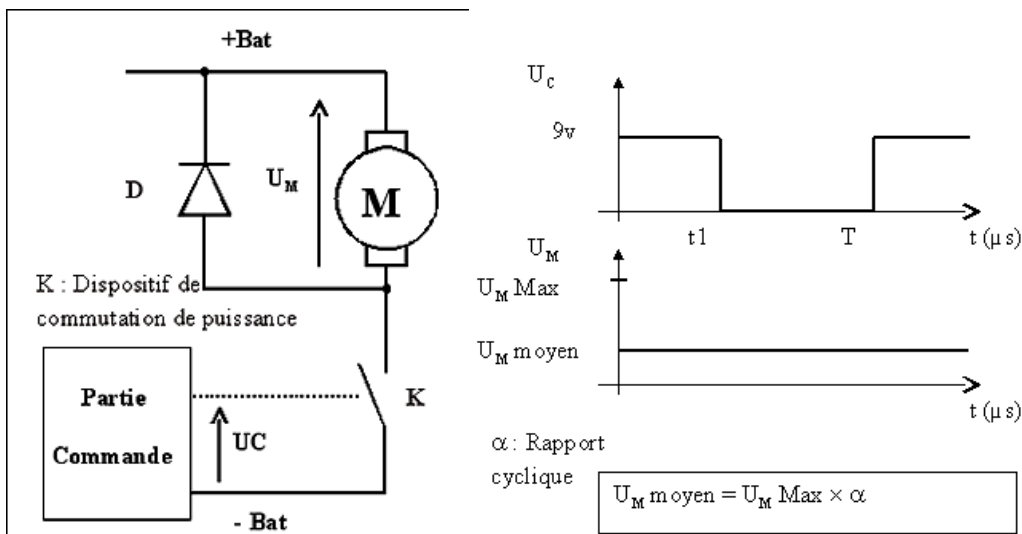
FIGURE 0-23 CIRCUIT DE TEST

La vérification peut se faire avec un ohmmètre ou une lampe et une batterie. La lampe s'allume lorsque la gachette et l'anode sont connectées, et reste allumée lorsque l'on débranche la gachette.

Vérification du circuit d'excitation

Le circuit d'excitation est situé sur la carte de puissance. Enlevez la carte de contrôle et déconnectez F1 et F2. Vérifiez à l'ohmmètre les 4 diodes du pont. Remplacez la carte puissance concernée en cas de défaut.

4.5 Variateurs de vitesse avec hacheur



Le hacheur ou *convertisseur continu - continu* est un dispositif de l'électronique de puissance mettant en œuvre un ou plusieurs interrupteurs commandés et qui permet de modifier la valeur de la tension d'une source de tension continue avec un rendement élevé. Le découpage se fait à une fréquence très élevée ce qui a pour conséquence de créer une tension moyenne. C'est l'analogie, pour les sources de tensions continues, du transformateur utilisé en régime alternatif. Si la tension délivrée en sortie est inférieure à la tension appliquée en entrée, le hacheur est dit **dévolteur**. Dans le cas contraire, il est dit **survolteur**. Il existe des hacheurs capables de travailler des deux manières (Boost-Buck).

Les variateurs de vitesse avec hacheurs sont particulièrement utilisés pour équiper les moteurs de traction alimentés soit à partir d'une ligne en courant continu (train électrique) ou à partir d'une batterie d'accumulateurs (véhicule électrique). Le hacheur est utilisé uniquement avec le moteur série (Figure 4-24), tandis que les variateurs à thyristors sont utilisés avec les moteurs « shunt » ou à aimant permanent.

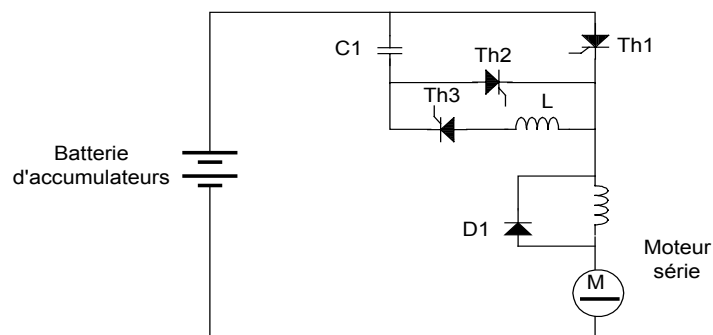


FIGURE 4-24 CIRCUIT D'UN HACHEUR DE COURANT

4.5.1 Commande moteur par hacheur à IGBT

Un moteur à courant continu peut être piloté de deux façons :

- 1) Réglage du couple moteur $C_m = K I_{\text{moy}} \Phi$, par réglage du courant moyen dans l'induit.
- 2) Réglage de la vitesse de rotation par la tension moyenne appliquée à l'induit.

Dans les deux cas, cela conduit à une commande permettant de hacher la tension appliquée à l'induit avec un rapport cyclique contrôlable par l'utilisateur (PWM).

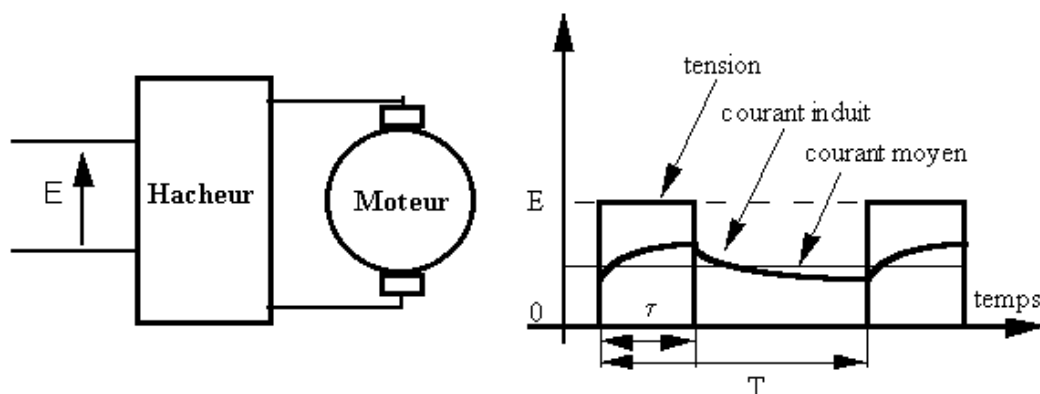


Figure 1

Remarque : Pour une machine à excitation séparée, on peut aussi agir sur le courant d'inducteur pour régler la vitesse.

Le synoptique d'un montage complet est donné ci après :

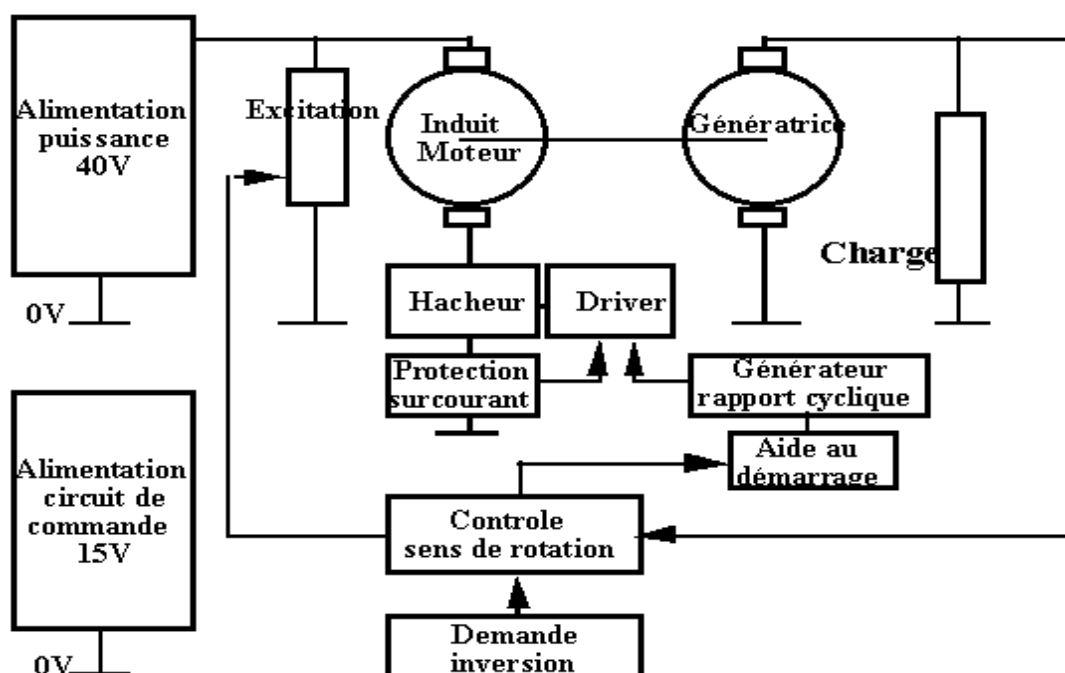


Figure 2

L'alimentation 40V alimente simultanément l'excitation et l'induit du moteur. Celui-ci est couplé à une charge constituée de la même machine montée en génératrice et d'une résistance. Aux bornes de celle-ci, l'information vitesse de rotation est disponible (mais il ne s'agit là d'un capteur "vrai" de vitesse).

CHAPITRE 5

Le convertisseur continu - alternatif (l'onduleur)

Un onduleur est un convertisseur statique capable de transformer l'énergie d'une source de tension continue en une tension alternative. Il s'agit d'un dispositif électronique qui accomplit la fonction inverse du redresseur.

- **Les onduleurs autonomes** (ou oscillateurs) sont capables de générer leur propre fréquence et leur propre tension alternative. Dans ces onduleurs la commutation des thyristors est *forcée*.
- **Les onduleurs non autonomes** ont la particularité que la fréquence et la tension alternative sont imposées par le réseau qu'ils alimentent. Dans ces onduleurs la commutation est *naturelle* (dans le sens que ce sont les tensions alternatives du réseau qui effectuent le transfert du courant d'un thyristor à l'autre).

On traitera dans ce chapitre uniquement des onduleurs autonomes.

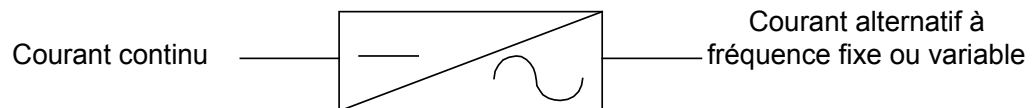


FIGURE 5.1 REDRESSEUR CONTINU-ALTERNATIF

5.1 Classification des onduleurs autonomes

Les onduleurs autonomes se classent en deux groupes :

- Onduleurs à fréquence fixe : ceux-ci sont utilisés comme alimentation de sécurité dans les centres hospitaliers, les centrales téléphoniques, les ordinateurs, etc. Ces onduleurs sont alimentés à partir d'une batterie d'accumulateurs.
- Onduleurs à fréquence variable : ceux-ci sont alimentés en courant continu à partir du réseau alternatif par l'intermédiaire d'un redresseur. Ils fournissent des tensions de fréquence et d'amplitude variables utilisées pour contrôler la vitesse de moteurs à courant alternatif.

Les onduleurs autonomes se classent aussi d'après la forme d'onde de leur tension de sortie

:

- **Onduleurs à onde rectangulaire** : L'onde de sortie est rectangulaire. L'amplitude de l'onde de sortie dépend de la valeur de la tension d'entrée.

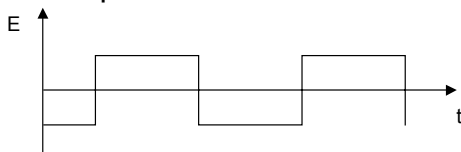


FIGURE 5.2 FORME D'ONDE RECTANGULAIRE

- **Onduleurs en créneaux de largeur variable** : L'onde de sortie est constituée par des créneaux rectangulaires alternatifs et séparés par une zone morte à tension nulle. La tension de sortie varie si on agit sur la durée des créneaux.

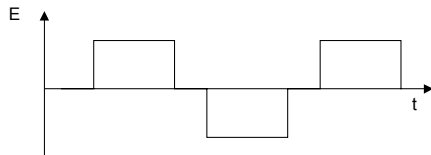


FIGURE 5.3 FORME D'ONDE EN CRENEAUX

- **Onduleurs à modulation d'impulsion (PWM)¹** (Figure 5.4). L'onde de sortie est formée de trains d'impulsions positifs et négatifs, de largeur et d'espacement variable. La résultante de la forme de sortie se rapproche d'une sinusoïde

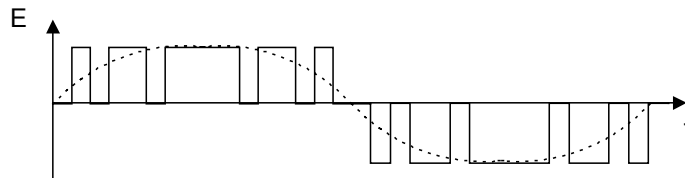


FIGURE 5.4 FORME D'ONDE À MODULATION DE LARGEUR D'IMPULSION

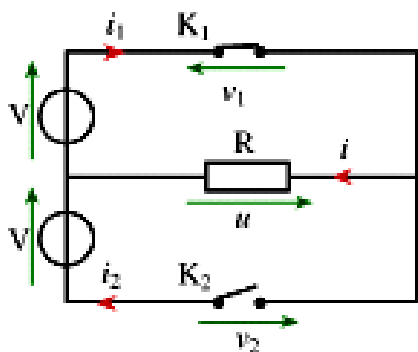
5.2 Principe de fonctionnement

A. Débit sur charge résistive

a) Commande symétrique

Il s'agit d'actionner alternativement les interrupteurs K1 et K2 durant des intervalles de temps réguliers.

Montage



$$\begin{aligned} \text{Relations : } i &= i_1 - i_2 \\ V - v_1 - u &= 0 \\ V + u - v_2 &= 0 \end{aligned}$$

Analyse

- De 0 à T/2 : K1 est fermé $\Rightarrow v_1 = 0$
K2 est ouvert $\Rightarrow i_2 = 0$

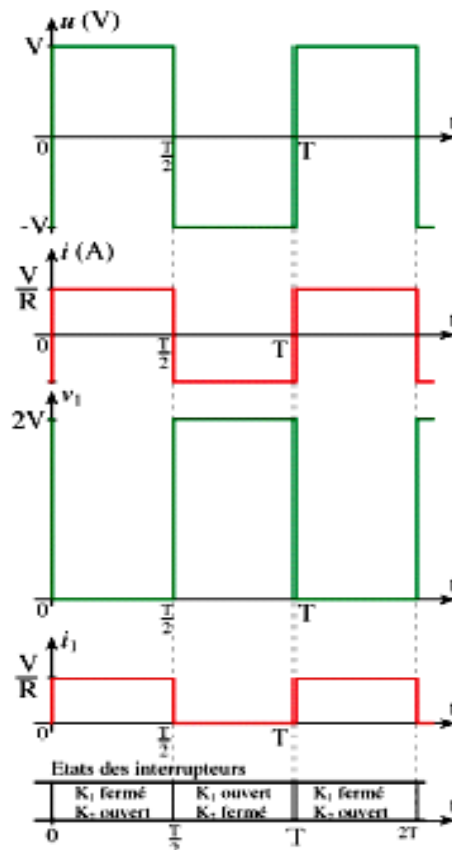
Donc : $u = V$ et $i = i_1 = V / R$ et $v_2 = v + U = 2 V$

- De T/2 à T : K1 est ouvert $\Rightarrow i_1 = 0$
K2 est fermé $\Rightarrow v_2 = 0$

Donc : $u = -V$ et $i = -i_2 = -V / R$ et $v_1 = V - u = 2 V$

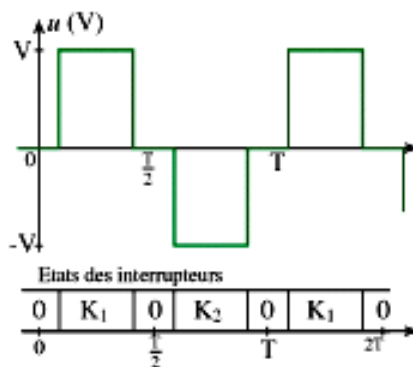
¹ PWM= Pulse Width Modulation; Width= largeur

Chronogrammes

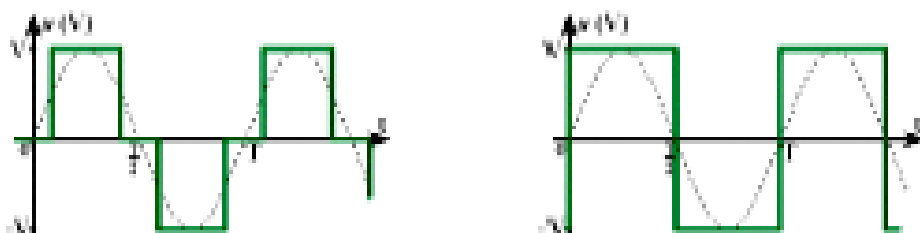


b) Commande décalée

L'idéal serait d'obtenir une tension de sortie u de forme sinusoïdale. La commande décalée fournit un signal plus proche de la forme sinusoïdale que la commande précédente.



La forme d'onde obtenue avec une commande décalée est plus proche d'une forme sinusoïdale que les créneaux obtenus avec la commande symétrique.



c) Interrupteurs électroniques

Il faut un interrupteur électronique pouvant être commandé à l'ouverture et la fermeture

- transistor
- thyristor avec un circuit d'extinction du courant

Ces composants ne laissent passer le courant que dans un sens.

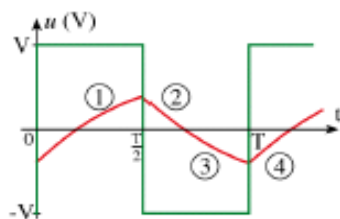
B. Débit sur charge inductive

a) Analyse du problème

Très souvent la charge est inductive : moteur synchrone, bobinage de chauffage. Dans ce cas la forme du courant est différente de celle de la tension. En effet si la tension peut changer subitement de valeur, le courant du fait de l'inductance du circuit va varier progressivement.

Rappel : le courant à travers une inductance ne peut subir de discontinuité. Nous allons constater qu'il y a un échange d'énergie entre la source et la charge dans les deux sens. En effet, une partie de l'énergie fourni à la charge est stockée dans l'inductance puis restituée à la source : on dit qu'il y a récupération d'énergie.

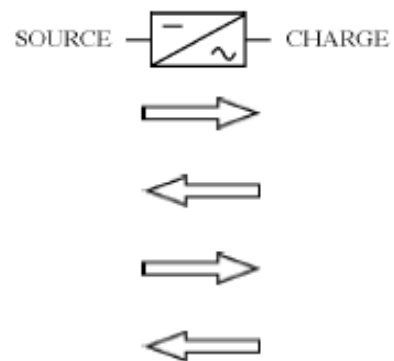
Chronogrammes :



Analyse :

- ① $u > 0$
 $i > 0$
- ② $u < 0$
 $i > 0$
- ③ $u < 0$
 $i < 0$
- ④ $u > 0$
 $i < 0$

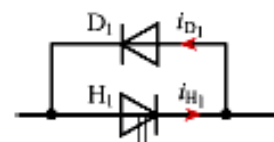
Sens du transfert d'énergie :



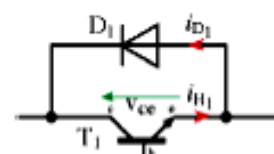
b) Conséquences

Un interrupteur électronique étant en général unidirectionnel, pour permettre au courant de circuler dans le sens opposé à celui permis par l'interrupteur, on place une diode de façon à réaliser un montage dit **antiparallèle**.

Montage antiparallèle :



Si H_1 est un transistor :

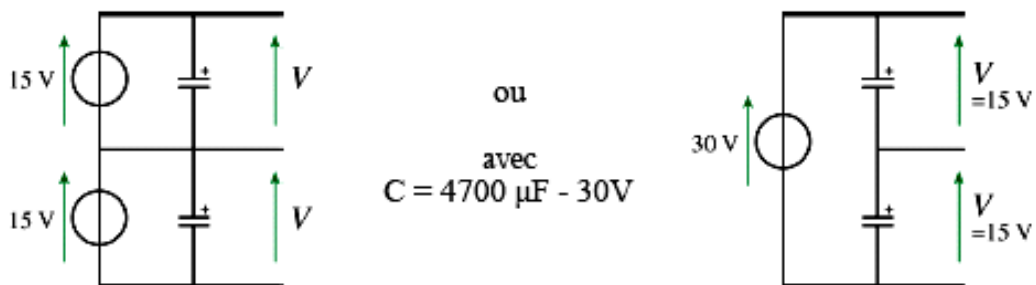




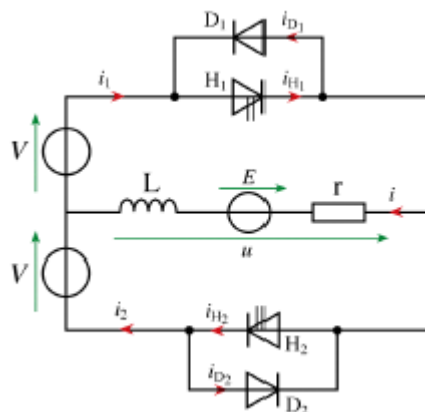
Symbole d'un interrupteur unidirectionnel pouvant être commandé à l'ouverture et la fermeture :

c) Remarques

Il faut que la source d'énergie supporte le courant en sens inverse. Il faut donc utiliser des batteries ou des alimentations couplées en parallèle avec des condensateurs.



d) Etude du montage



Analyse partielle

De 0 à t_1 , $i < 0$ et $u > 0$

C'est la diode qui conduit. $p = ui < 0$, il y a récupération par la source d'une partie de l'énergie fournie à la charge durant la phase précédente.

D_1 est dite **diode de récupération**.

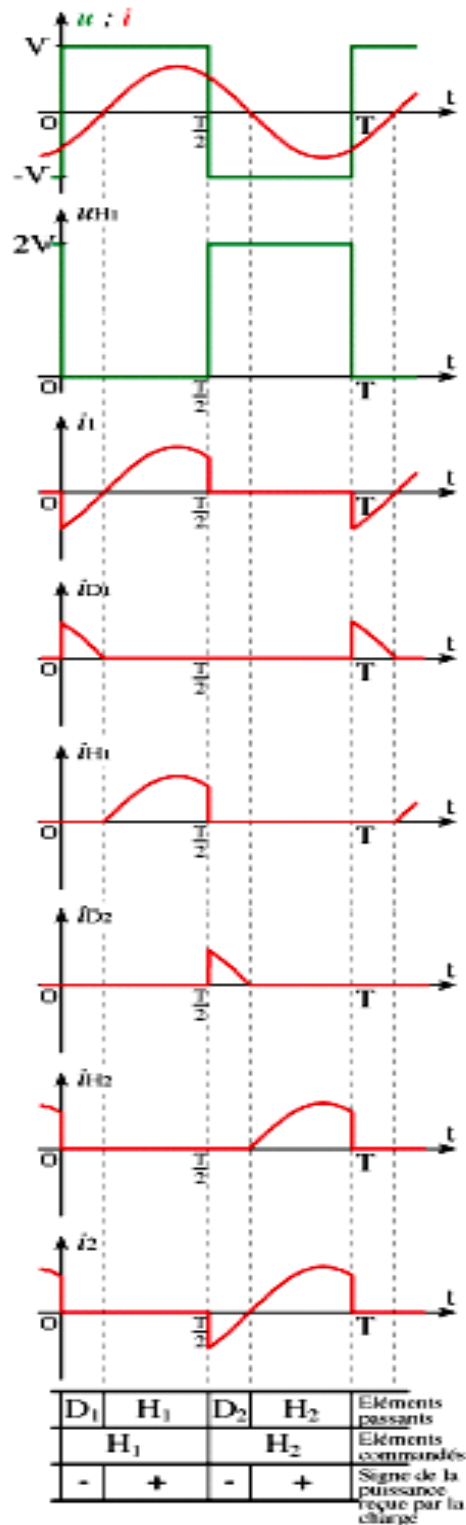
Durant ce temps l'interrupteur H_1 est déjà commandé mais comme le courant est en sens inverse il reste bloqué.

Remarques

L'intensité i du courant dans la charge est sinusoïdale tandis que la tension est en créneaux, i étant décalé en arrière par rapport à u .

Cette situation se rencontre si la charge est active comme par exemple un moteur asynchrone.

Chronogrammes

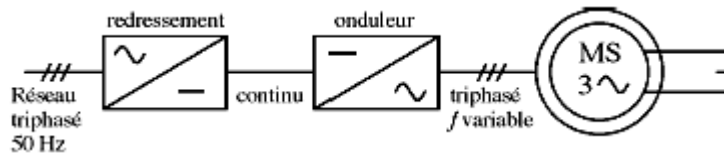


C. Applications

a) Réglage de la vitesse de rotation d'un moteur synchrone

La vitesse d'un moteur synchrone est fixée par la pulsation des courants statoriques. Pour changer de vitesse il faut donc changer la fréquence des tensions d'alimentation.

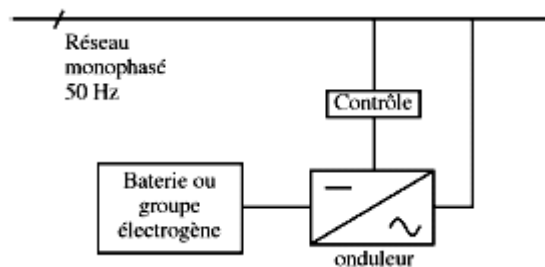
Il faut donc redresser la tension du réseau puis l'onduler à la fréquence désirée.



Remarque : pour que la puissance du moteur reste nominale lorsque la fréquence varie, il faut en fait conserver le rapport f/V constant (Si la fréquence augmente, il faut augmenter la tension d'alimentation proportionnellement).

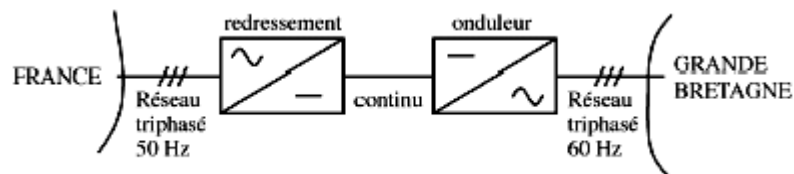
b) Alimentation de secours

Lors d'une panne d'électricité, un onduleur assure la continuité de l'alimentation des machines à partir de batteries. En informatique professionnelle, un onduleur est indispensable pour éviter la perte d'informations en cas de panne de secteur.



d) Transfert d'énergie entre deux réseaux de fréquences différentes

La France fournit de l'énergie électrique à la Grande-Bretagne, mais la fréquence du réseau anglais est 60 Hz. Il faut donc adapter la fréquence.



5.3 L'onduleur monophasé

5.2.1 L'onduleur monophasé à thyristors et transformateur

L'onduleur de la Figure 5.5 comprend deux thyristors, un transformateur à point milieu, un condensateur de commutation C et une inductance série L.

Les deux thyristors, Th1 et Th2, sont à l'état passant à tour de rôle, ce qui produit des impulsions de courant de sens inverse, I1 et I2, dans les deux moitiés du primaire du transformateur. On obtient, au secondaire du transformateur, une tension alternative de forme rectangulaire (Figure 5.6). Le condensateur de commutation C empêche les deux thyristors de laisser passer le courant en même temps, de sorte qu'il provoque le blocage d'un thyristor lorsque l'autre s'amorce.

L'inductance de lissage L tend à garder un courant constant dans le circuit. Il en résulte que les courants I1 et I2 sont égaux et de forme rectangulaire. Pour

faire varier la fréquence de l'onduleur, il suffit de changer la fréquence des signaux appliqués sur les gâchettes. On peut obtenir une fréquence comprise entre quelques hertz et 5 KHz, selon les caractéristiques du transformateur et des thyristors.

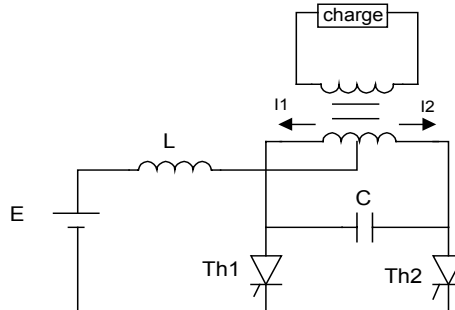


FIGURE 5.5 ONDULEUR AUTONOME MONOPHASÉ

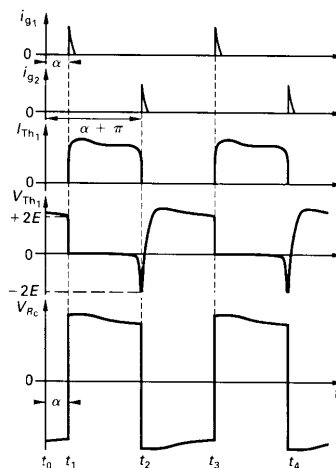


FIGURE 5.6 FORME D'ONDE D'UN ONDULEUR MONOPHASÉ

5.2.2 L'onduleur monophasé en pont

L'onduleur monophasé en pont de la Figure 5.7 comprend quatre thyristors ou quatre transistors utilisés comme interrupteurs électroniques ainsi que quatre diodes de récupération montées en parallèle inverse aux bornes des thyristors. Les circuits de blocage des thyristors ne sont pas représentés sur la figure..

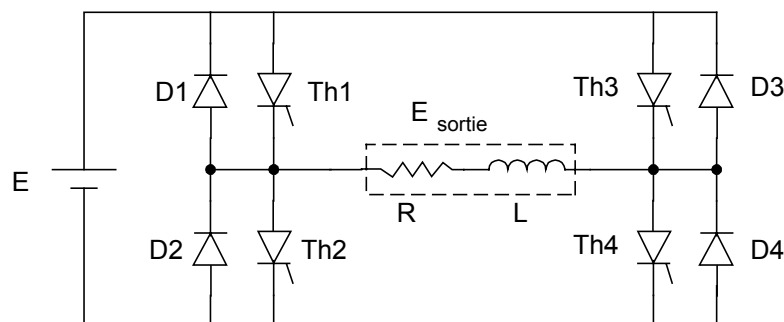


FIGURE 5.7 ONDULEUR MONOPHASÉ EN PONT

Commande symétrique

Dans le cas d'une commande symétrique (Figure 5.8), l'amorçage des thyristors Th1 et Th4 a lieu en même temps, et il en est de même pour Th2 et Th3.

La tension de sortie est rectangulaire, et sa valeur efficace est égale à E.

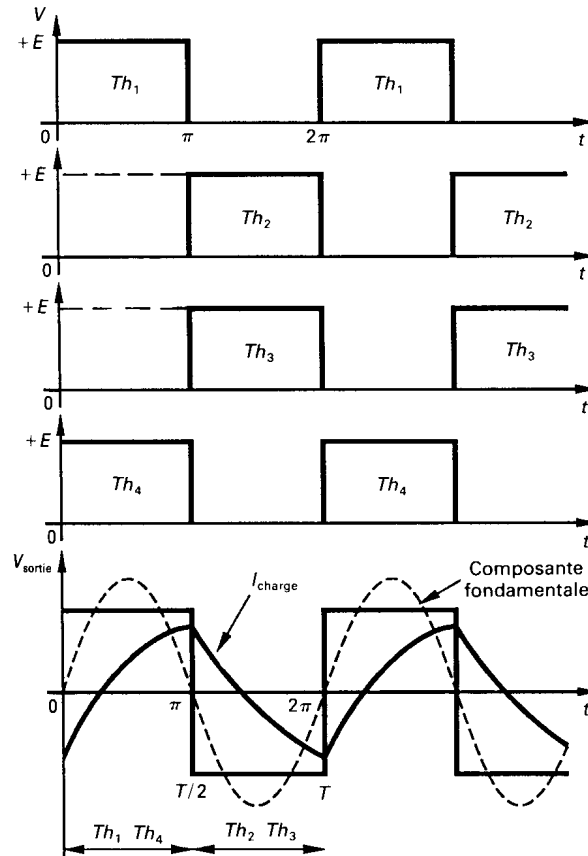


FIGURE 5.8 FORME D'ONDE POR UNE COMMANDE SYMÉTRIQUE

Commande décalée

Dans le cas d'une commande décalée, les quatre thyristors sont amorcés et bloqués selon la séquence indiquée à la Figure 5.9.

La tension de sortie est égale à E lorsque Th1 et Th4 laissent passer le courant en même temps, et elle est égale à -E quand Th3 et Th2 sont à l'état passant en même temps. Il y a deux intervalles durant lesquels la tension de sortie est nulle.

La tension de sortie a la forme de créneaux séparés par des intervalles dont la largeur est ajustable. En variant l'angle de décalage, on fait varier la valeur efficace.

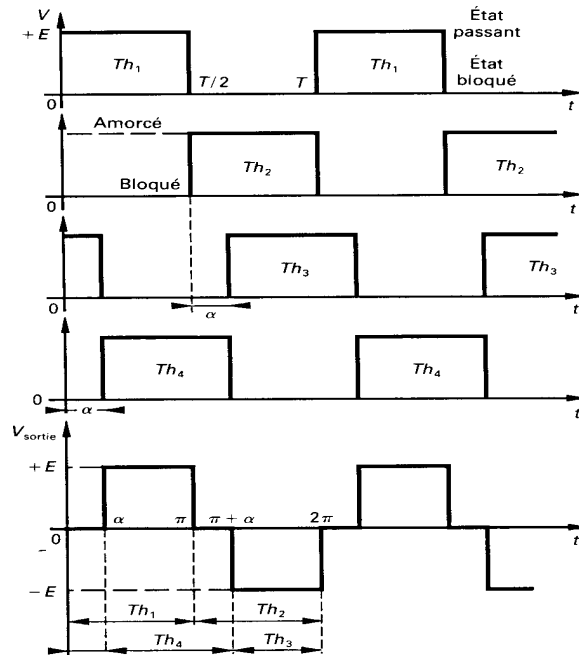


FIGURE 5.9 FORME D'ONDE POR UNE COMMANDE DÉCALÉE

5.4 Onduleurs triphasés autonomes

La Figure 5.10 représente le montage de principe (sans les circuits de commande des thyristors) d'un onduleur triphasé autonome qui peut alimenter des charges triphasées équilibrées qui sont groupées en étoile ou en triangle. Dans ce montage, trois thyristors sont en conduction à chaque instant. Deux thyristors d'un même bras Th1 et Th4 sont amorcés à 180° de décalage. Les thyristors des bras voisins sont amorcés à 120° de décalage des autres bras. La tension de sortie résultante est en forme de créneaux et déphasée de 120°.

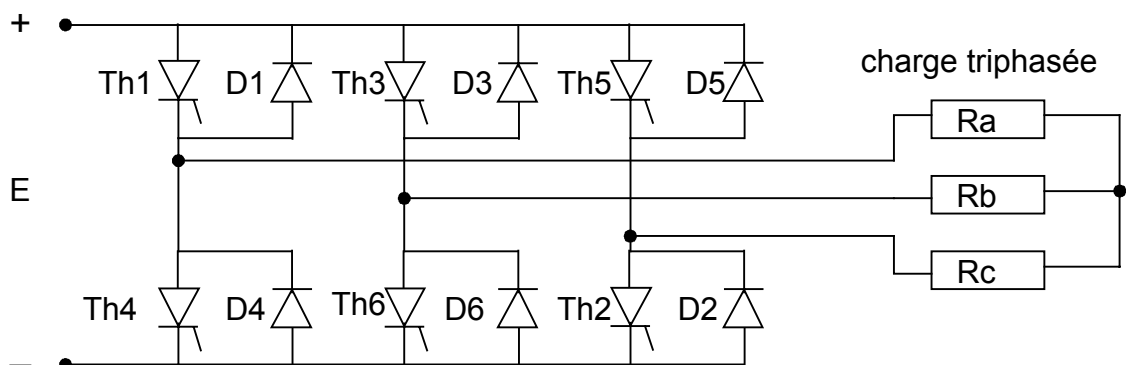


FIGURE 5.10 ONDULEUR AUTOMOME TRIPHASÉ AVEC THYRISTORS

Pour des puissances plus petites, on peut remplacer les six thyristors par des transistors (Figure 5.11) qui ne nécessitent pas de circuits d'extinction utilisés avec les thyristors.

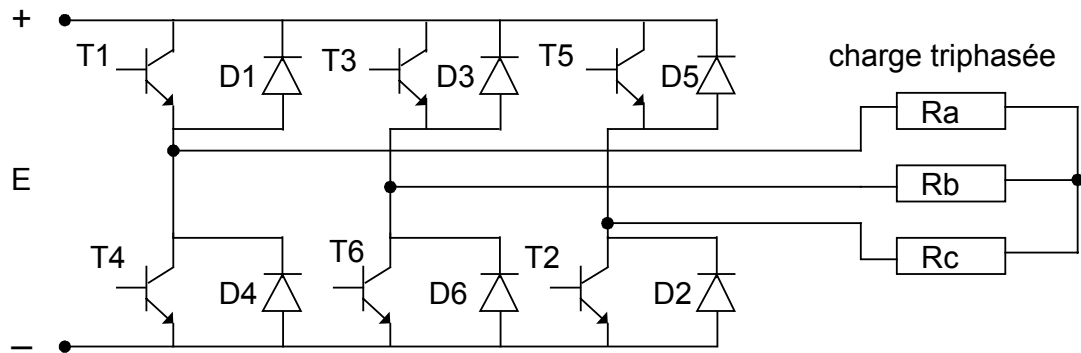


FIGURE 5.11 ONDULEUR AUTOMOTE TRIPHASÉ AVEC TRANSISTORS

5.5 Application des onduleurs autonomes

Les onduleurs autonomes à fréquence fixe sont surtout utilisés dans les alimentations de sécurité qui se substituent automatiquement au réseau alternatif en cas de panne de courant. Ces alimentations de secours sont appelées UPS (Uninterruptible Power Supplies). La Figure 5.12 donne le schéma de principe d'un UPS.

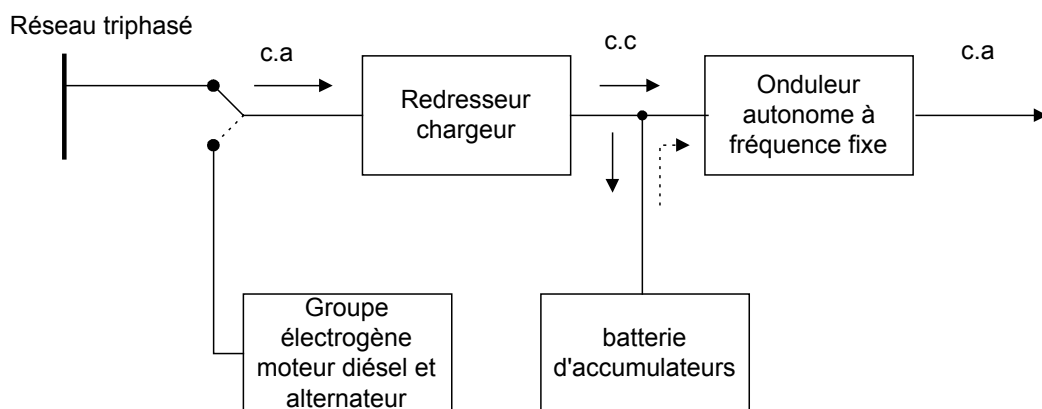


FIGURE 5.12 ALIMENTATION DE SECOURS (UPS)

Le système comprend :

- Un redresseur chargeur régulé qui charge la batterie d'accumulateurs, tout en fournissant le courant nécessaire à l'onduleur.
- Une batterie d'accumulateurs qui assure le fonctionnement autonome de l'onduleur lorsque le réseau alternatif est interrompu.
- Un onduleur autonome qui fournit une tension de sortie alternative sinusoïdale régulée à la fréquence de 50 Hz avec un taux d'harmoniques qui est inférieur à 5%.
- Des commutateurs électromécaniques qui permettent de relier le réseau ou l'onduleur à la charge.
- Un générateur diesel qui démarre après un court délai lors de la panne de courant et qui s'arrête lorsque le courant est rétabli.

Les alimentations de secours sont surtout utilisées pour alimenter des équipements qui requièrent un fonctionnement permanent. Les applications les plus courantes sont :

- l'alimentation d'ordinateurs ;
- les systèmes de guidage d'avion (radio, radar). ;
- le fonctionnement des blocs opératoires dans les hôpitaux ;
- l'éclairage de sécurité de salle de conférence ;
- les circuits d'alarme contre les incendies.

Les onduleurs à fréquence variable sont surtout utilisés dans :

- La commande de vitesse des moteurs alternatifs généralement asynchrones.
- l'alimentation d'ozoneurs, de générateurs à ultra son et de fours à induction.

5.6 L'onduleur à fréquence variable

La méthode la plus utilisée pour varier la vitesse d'un moteur triphase est sans aucun doute celle utilisée par l'onduleur autonome à fréquence variable.

Dans ce type de variateurs, différents montages sont utilisés, et chacun d'eux présente des avantages et des inconvénients selon le domaine d'application. On retrouve :

- l'onduleur autonome à source de tension ;
- l'onduleur à modulation de largeur d'impulsion (M LI) .
-

5.6.1 L'onduleur autonome à source de tension

Ce variateur de vitesse est constitué d'un redresseur triphasé à thyristors complètement commandés, suivi d'un filtre de tension (inductance et condensateur) et d'un onduleur autonome à thyristors ou à transistors (Figure 5.13).

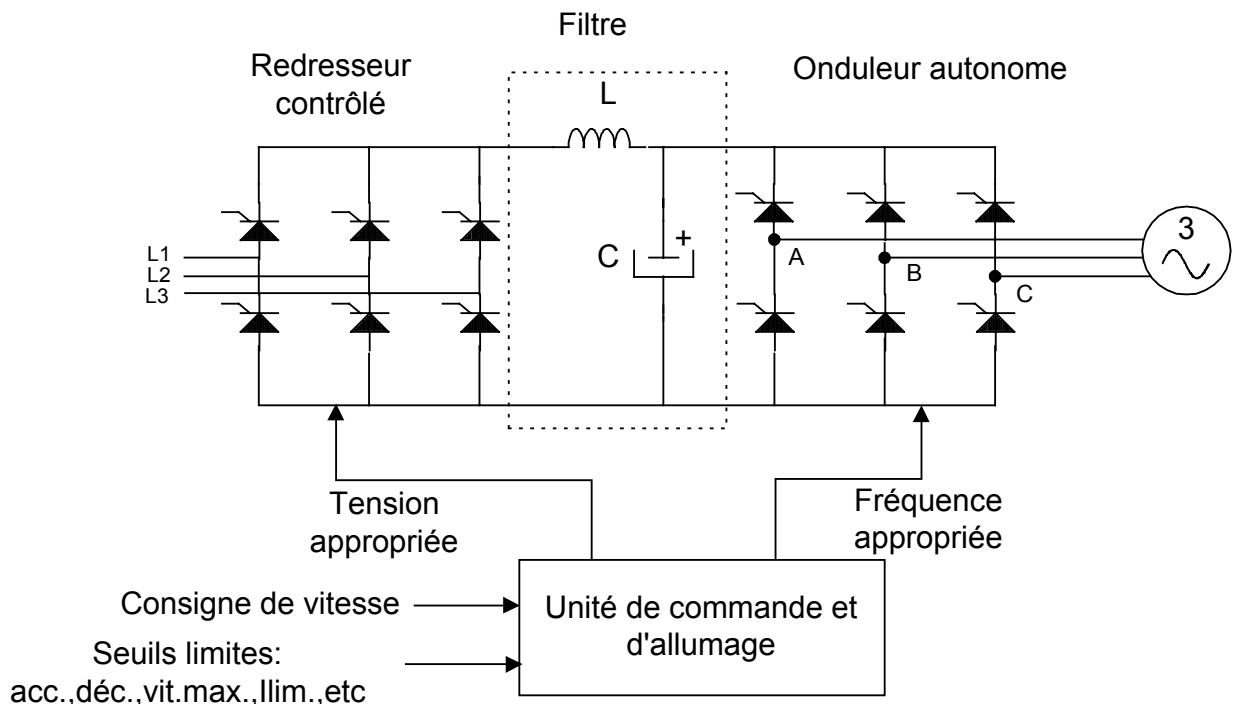


FIGURE 5.13 ONDULEUR À TENSION VARIABLE

Afin de maintenir un couple constant à la charge, le redresseur fournit à l'onduleur une tension qui est proportionnelle à la fréquence. Le rapport entre la tension et la fréquence est un paramètre qu'il est possible d'ajuster selon l'application..

La Figure 5.14 montre la courbe tension-fréquence pour un fonctionnement normal, la tension augmente de façon linéaire jusqu'à la fréquence nominale (50Hz) et reste constante au- dessus de 50Hz. De 0 à 50Hz, on a un fonctionnement en couple constant et lorsque la fréquence est supérieure à 50Hz, le couple diminue mais la puissance reste constante.

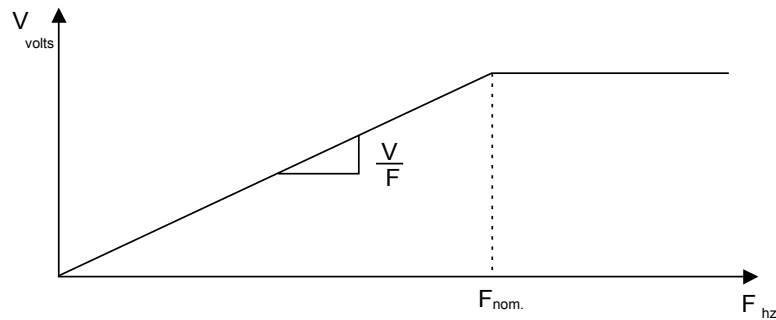


FIGURE 5.14 COURBE TENSION-FRÉQUENCE

La commutation de l'onduleur autonome produit aux bornes du moteur une tension alternative de forme rectangulaire. La durée de chaque alternance est de 120°, et l'amplitude augmente avec la fréquence. La Figure 5.15 représente la forme d'onde entre deux phases du moteur.

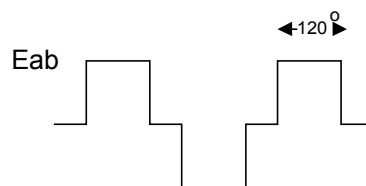


FIGURE 5.15 FORME D'ONDE DE SORTIE D'UN ONDULEUR À TENSION VARIABLE

L'action de l'onduleur peut être simulé par trois interrupteurs de la Figure 5.16. La séquence d'ouverture et de fermeture qui est réglée par l'unité de commande est donné au Tableau 5.1. La séquence de commutation se fait en 6 étapes (intervalle de 60°), après quoi le cycle recommence. Les tensions alternatives qui en résultent sont montrées à la Figure 5.17.

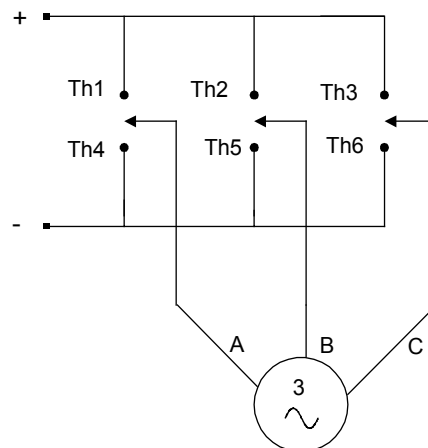


FIGURE 5.16 CIRCUIT ÉQUIVALENT DE L'ONDULEUR

TABLEAU 5.1 COMMUTATION DES THYRISTORS

Thyristors	t1	t2	t3	t4	t5	t6
Th1		x	x	x		
Th2				x	x	x
Th3	x	x				x
Th4	x				x	x
Th5	x	x	x			
Th6			x	x	x	

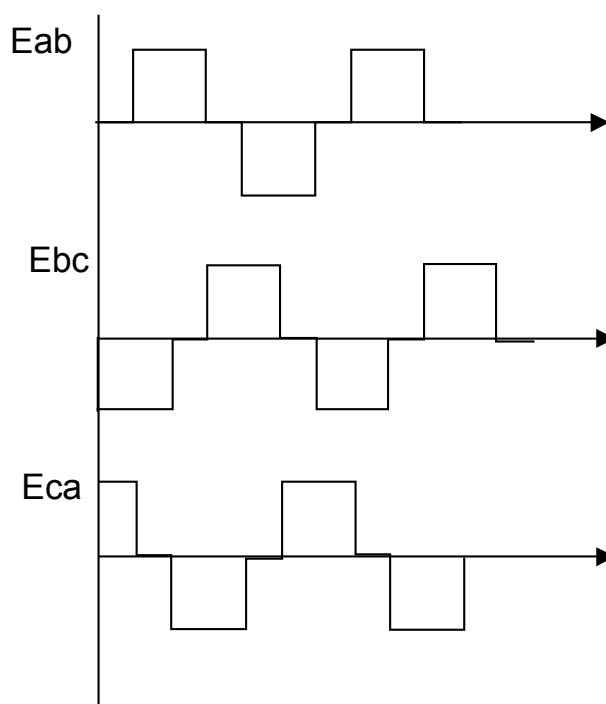


FIGURE 5.17 TENSION AUX BORNES DU MOTEUR

Ce système d'entraînement permet de faire varier simultanément la vitesse de plusieurs moteurs. Il peut alimenter des moteurs asynchrones et synchrones. Dans ce dernier cas, on peut faire varier la vitesse d'un groupe de moteurs avec grande précision.

En pratique, la vitesse est variable dans un rapport de 1 à 10. Les moteurs ont une capacité typique comprise entre 15 Kw et 230 Kw.

5.6.2 L'onduleur autonome à modulation de largeur d'impulsion (MLI)

Les onduleurs à source de tension génèrent des tensions et des courants dont la composante harmonique est relativement élevée. Ces harmoniques produisent des couples pulsatifs. Quand le moteur tourne à une vitesse relativement élevée, ces pulsations sont amorties par l'inertie mécanique. Cependant, à basse vitesse, elles peuvent produire une vibration considérable.

Dans certaines applications, comme les machines outils, ces vibrations sont inacceptables si la haute précision est recommandée. Dans ce cas, un système d'entraînement utilisant un onduleur à modulation de largeur d'impulsion (MLI) est la solution.

Ce type de variateur est composé (Figure 5.18) d'un pont redresseur qui produit une tension constante, d'un filtre et d'un onduleur à thyristor ou à transistor. Grâce aux signaux émis par l'unité de commande d'allumage, l'onduleur génère une série d'impulsions de tension positives d'amplitude constante, suivies par une série d'impulsions semblables mais de signe contraire (Figure 5.19). La largeur de ces impulsions et les intervalles les séparant sont ajustés de sorte que la forme d'onde se rapproche d'une sinusoïde. À basse fréquence, les impulsions sont moins larges ce qui donne une tension efficace moins grande permettant de garder le rapport tension fréquence constant.

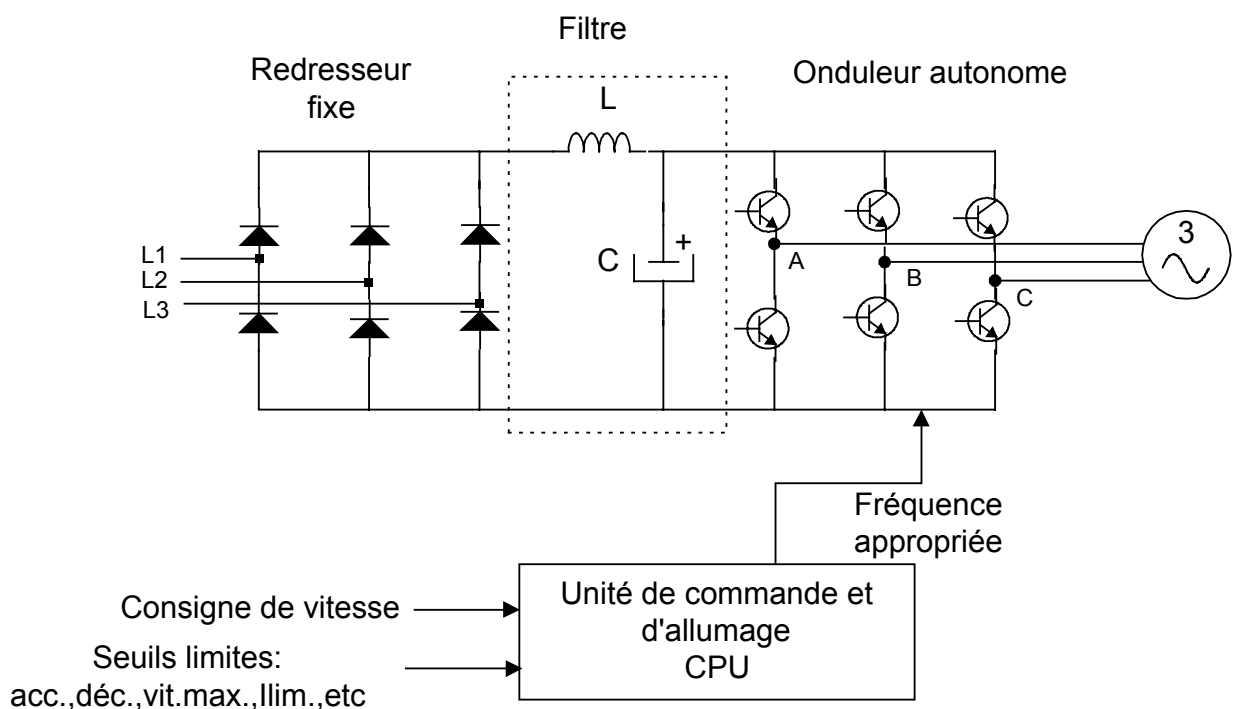


FIGURE 5.18 ONDULEUR MLI

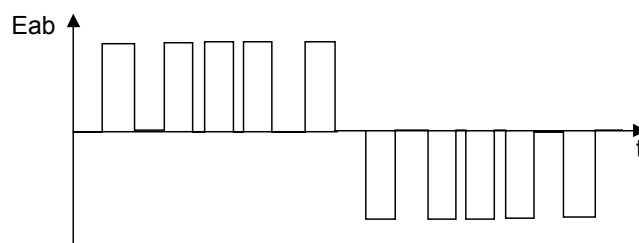


FIGURE 5.19 FORME D'ONDE DE SORTIE D'UN ONDULEUR MLI

La commande de l'onduleur MLI est effectuée **par ordinateur**.

Le logiciel tient compte de l'amplitude et de la fréquence désirées, et ajuste la largeur et le nombre d'impulsions en conséquence, de façon à optimiser la performance du moteur.

La fréquence de découpage ou porteuse peut être supérieure à 10 KHz dans certain variateur. On utilise ce type d'entraînement pour commander les moteurs d'induction dont la puissance est comprise entre 500w et 500Kw. Le rapport des vitesses peut être aussi élevé que 100 à 1.

Les variateurs à MLI de basse puissance utilisent des transistors IGBT « Insulated Gate Bipolar Transistor ». Leur circuit équivalent correspond à un transistor bipolaire combiné à un transistor MOS (Figure 5.20). Ce transistor permet une réponse en fréquence jusqu'à 20Khz. et peut supporter des courants pouvant atteindre 600A. Il existe des ponts onduleurs à six transistors de puissance IGBT. Ces ponts sont appelés IPM « Intelligent Power Module » (Figure 5.21).

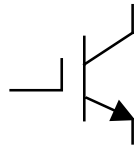


FIGURE 5.20 SYMBOLE D'UN TRANSISTOR IGBT

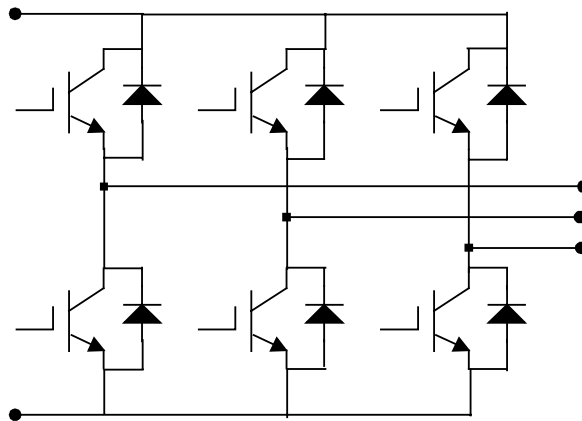


FIGURE 5.21 MODULE IPM

Remarque : Il est important de souligner qu'un *onduleur autonome* peut fournir une puissance active et une puissance réactive à la charge. Par contre, un *onduleur non autonome* absorbe toujours de la puissance réactive du réseau auquel il est connecté.

5.7 Variateur de vitesse ALTIVAR

Le variateur de vitesse ALTIVAR de Télémécanique (Figure 5.22) est un convertisseur de fréquence destiné à l'alimentation des moteurs asynchrones triphasés à cage, dans une gamme de puissance de 500w à 100Kw selon le modèle.

Ils fonctionnent suivant le principe MLI. Cette technique assure une rotation des moteurs régulière et sans à coup à basse vitesse.

L'Altivar 16 est muni d'un microprocesseur 16 bits qui est l'organe de contrôle, et l'onduleur est un IPM. La programmation des paramètres de réglage et de configuration est réalisée à partir d'un logiciel qui chargée dans le variateur à l'aide d'une interface. RS232

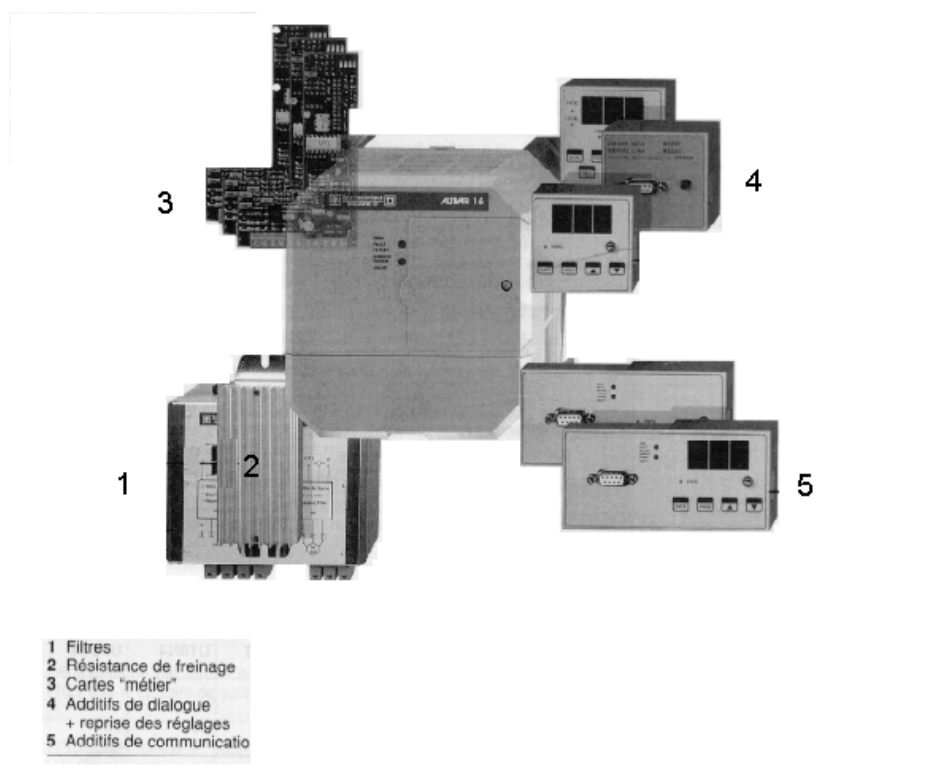


FIGURE 5.22 VARIATEUR DE VITESSE ALTIVAR 16

Les paramètres de réglage standard sont :

- l'accélération ;
- la décélération ;
- la vitesse minimum ;
- la vitesse maximum ;
- le rapport tension/fréquence ;
- la protection thermique (Ith).

5.7.1 Caractéristiques électriques

La Figure 5.23 donne les caractéristiques du variateur pour différentes puissances de moteurs.

Variateurs avec gamme de fréquence de 0,1 Hz à 50/60 Hz (200/400 Hz avec additif)

Réseau Tension d'alimen- tation V	Courant de ligne (1)		Moteur Puissance indiquée sur plaque		Altivar 16		Puissance kVA	Référence	Masse kg
	Courant mono- phasé A	tri- phasé A	kW	HP	Courant de sortie permanent A	Courant transitoire maximal (2) A			
208...240 50/60 Hz monophasé	4	–	0,37	0,5	2,1	3,2	0,9	ATV-16U09M2 (3)	1,800
	7	–	0,75	1	4	5,4	1,8	ATV-16U18M2 (3)	1,850
208...240 50/60 Hz monophasé ou triphasé	14	10	1,5	2	7,1	10	2,9	ATV-16U29M2 (3)	3,300
	18	14	2,2	3	10	14	4,1	ATV-16U41M2 (3)	4,300
400...460 50/60 Hz triphasé	–	3,3	0,75	1	2,3	3,1	1,8	ATV-16U18N4 (3)	3,400
	–	6	1,5	2	4,1	5,5	2,9	ATV-16U29N4 (3)	3,400
	–	9	2,2	3	5,8	7,9	4,1	ATV-16U41N4 (3)	4,400
	–	12	3	4	7,8	11	5,4	ATV-16U54N4 (3)	4,400
	–	16	4	5	10,5	14,2	7,2	ATV-16U72N4 (3)	5,000

FIGURE 5.23 CARACTÉRISTIQUES ÉLECTRIQUES

5.7.2 Raccordement du variateur

Le variateur peut être alimenté à partir d'un réseau triphasé de 380V ou 220V monophasé selon la puissance (Figure 5.24).

La consigne de vitesse peut être donnée à partir d'un potentiomètre de 2K Ω ou d'un signal de procédé (4-20) mA.

Le sens de marche est établi par des contacts extérieurs pouvant être des interrupteurs, des relais ou un automate programmable. Des contacts de relais (internes aux variateurs) donnent l'état de celui-ci (ils sont utilisés pour signaler à distance l'état du variateur).

Un module de freinage et une résistance peuvent être rajoutés aux variateurs dans le cas de freinage excessif (charge à forte inertie). Ceci empêche que l'énergie soit absorbée par le variateur durant la période de freinage. Enfin, il est recommandé d'utiliser un filtre entre l'alimentation et le variateur, et un autre entre le variateur et le moteur pour éliminer le bruit et les harmoniques qui sont engendrés par le découpage à haute fréquence du signal de sortie.

ATV-16U09M2 et 16U18M2

Alimentation 208...240 V monophasée

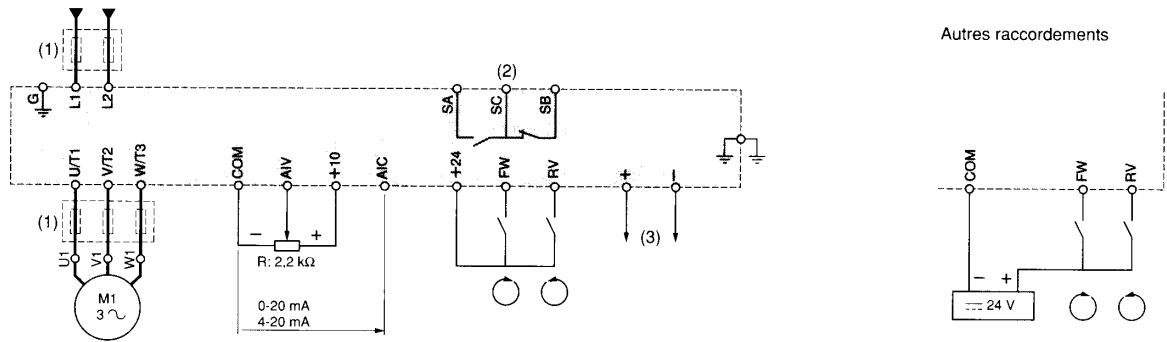


FIGURE 5.24 RACCORDEMENT DU VARIATEUR

5.7.3 Loi tension- fréquence

En plus des réglages de base, il est possible de programmer trois types différents de lois tension-fréquence, soit : n, p, I (Figure 5.25).

- n : Applications courantes à couple constant (machines moyennement chargées à basse vitesse)
- p : Applications à couple variable (pompes, ventilateurs)
- I : Machines fortement chargées à basse vitesse

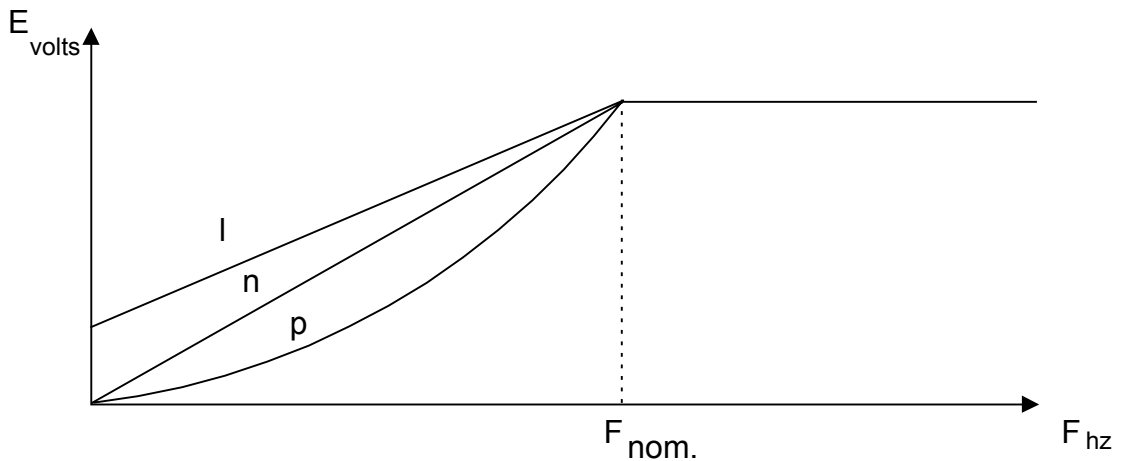


FIGURE 5.25 COURBE TENSION-FRÉQUENCE

5.6.4 Maintenance du variateur de vitesse ALTIVAR 16

Le variateur de vitesse ALTIVAR 16 nécessite un minimum de maintenance. Le variateur est muni d'une protection contre les courts-circuits, les surcharges, les surtensions et les sous-tensions. Il est possible, en utilisant un module de visualisation (en option) ou le logiciel, de voir les codes de défaut

indiquant les différentes pannes. En cas de pannes, le variateur se verrouille et un indicateur lumineux sur le devant du variateur s'actionne. Le tableau 5-2 indique les codes de défaut possibles avec les causes probables et les procédures de dépannage.

TABLEAU 5-2 TABLEAU DE DÉPANNAGE

Codes	Causes probables	Procédures de dépannage
Afficheur éteint	<ul style="list-style-type: none"> absence de tension ; tension trop faible. 	Vérifier : <ul style="list-style-type: none"> la tension ; les fusibles ou le disjoncteur ; la séquence d'alimentation ; le raccordement des bornes L1, L2, (L3) .
PhF	<ul style="list-style-type: none"> absence phase réseau ; variateur non alimenté ; fusion fusible puissance ; coupure réseau ($t > 200\text{ms}$) 	Vérifier : <ul style="list-style-type: none"> la tension ; les fusibles ou le disjoncteur ; la séquence d'alimentation ; le raccordement des bornes L1, L2, (L3) ; le pont redresseur.
USF	<ul style="list-style-type: none"> réseau trop faible ; baisse de tension passagère. 	Vérifier : <ul style="list-style-type: none"> la tension d'alimentation ; le raccordement.
OSF	<ul style="list-style-type: none"> réseau trop fort. 	Vérifier : <ul style="list-style-type: none"> la tension d'alimentation ; la configuration FrS (50 ou 60 Hz).
OLF	Surcharge : déclenchement thermique par surcharge prolongée du moteur.	Vérifier le réglage lH par rapport au courant nominal du moteur. Le réarmement est possible après 7 minutes environ. Couper l'alimentation puis remettre le variateur sous tension.
OBF	Surintensité due à un freinage trop brutal ou à une charge entraînant (couple pulsatoire) même avec une option freinage.	<ul style="list-style-type: none"> Augmenter le temps de décélération. Optimiser le gain Ufr . Adjoindre la résistance de freinage ou l'option frein si nécessaire.
drF	Surintensité : <ul style="list-style-type: none"> court-circuit ou mise à la terre en sortie du variateur ; surchauffe du module IPM ; sous- alimentation de la commande du module IPM ; régime transitoire excessif ; court-circuit interne. 	<ul style="list-style-type: none"> Mettre hors tension, vérifier les câbles de liaison et l'isolement du moteur, variateur débranché . Augmenter le temps d'accélération ou de décélération . Vérifier l'état de charge et la température ambiante produite . Réarmer.
CrF	Défaut de commande de fermeture du relais de charge des condensateurs.	Défaut freinage.
InF	Reconnaissance calibre. <ul style="list-style-type: none"> défaut de «connectique» interne. 	<ul style="list-style-type: none"> Vérifier la connectique interne après coupure de l'alimentation et décharge des condensateurs (1mn voyant vert éteint) . Remettre le variateur sous tension.
EEF	Erreur de mémorisation du EEPROM.	
SLF	Communication rompue avec le variateur.	Vérifier la connexion de l'additif visualisation.

5.8 Application d'un variateur à fréquence variable

L'application qui suit donne l'avantage d'utiliser un variateur de vitesse dans une station de pompage.

5.8.1 Station de pompage avec réducteur de pression, sans variateur

Afin de conserver une pression du réseau (P_r) constante (Figure 5.26), le réducteur de pression s'ajuste en fonction de la demande des

usagers et la pompe fonctionne à plein régime tout le temps. L'excès d'eau est renvoyé au réservoir d'origine, d'où il en **résulte une perte d'énergie**.

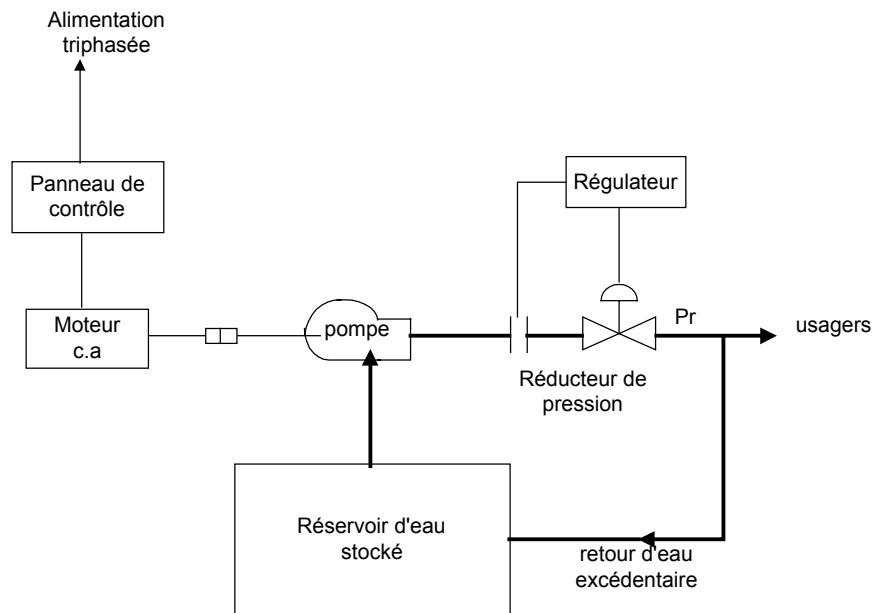


FIGURE 5.26 STATION DE POMPAGE SANS VARIATEUR

5.8.2 Station de pompage avec variateur

Dans ce cas, la régulation de la pression du réseau se fait à l'aide du capteur de pression et du **variateur de vitesse** (Figure 5.27). Celui-ci délivre au moteur la puissance nécessaire afin de s'ajuster à la demande, d'où il en **résulte une économie d'énergie**.

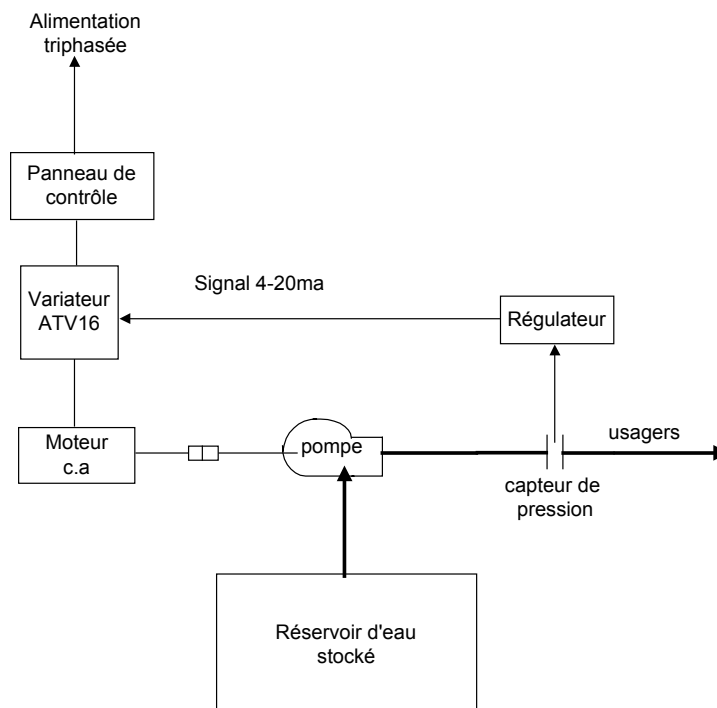


FIGURE 5.27 STATION DE POMPAGE AVEC VARIATEUR

CHAPITRE 6

Le convertisseur alternatif- alternatif

Ce dispositif (Figure 6.1) permet de convertir une tension alternative à fréquence fixe en une tension alternative à tension variable (gradateur) ou à fréquence variable (cycloconvertisseur).

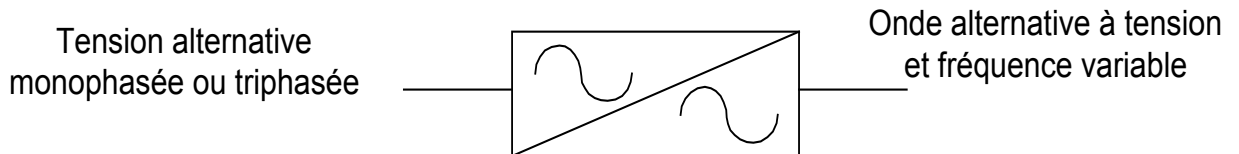


FIGURE 6.1 CONVERTISSEUR ALTERNATIF-ALTERNATIF

6.1 Le gradateur

Un **gradateur** est un dispositif de l'électronique de puissance destiné à modifier un signal électrique dans le but de faire varier sa tension efficace de sortie et de modifier ainsi la puissance dans la charge. Ce dispositif est utilisé sur des tensions alternatives (souvent sinusoïdales) : c'est un convertisseur direct alternatif-alternatif.

Le gradateur utilise un triac pour faire varier la tension efficace en sortie du montage.

Pour les équipements de forte puissance les gradateurs peuvent être réalisés par des groupes de thyristors montés en anti-parallèle, ou bien éventuellement, par des associations thyristors-diodes dans le cas de raccordement à des réseaux polyphasés.

Les gradateurs sont utilisés pour réaliser des variateurs pour certains appareils fonctionnant sur le réseau (lampes halogènes, aspirateurs domestiques, outillage électroportatif, ...), pour la régulation de chauffage électrique, ainsi que dans de nombreux processus industriels (float glass pour la fabrication du verre, réchauffage de fluides en pétrochimie, fours à diffuser, bancs d'essais de cyclage thermique, etc.).

6.1.1 Le gradateur monophasé

En utilisant deux thyristors montés en parallèle inverse, nous pouvons contrôler la puissance dans une charge résistive de zéro à sa pleine puissance (Figure 6.2). Pour obtenir des angles d'amorçage égaux, il faut appliquer à chaque thyristor des signaux de gachette isolés et déphasés de 180°. Le signal de commande peut varier de 0° à 180°.

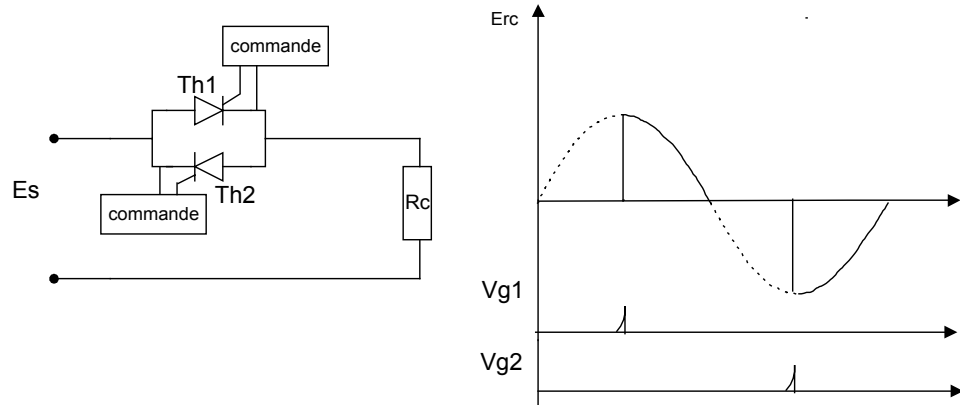


FIGURE 6.2 GRADATEUR MONOPHASÉ

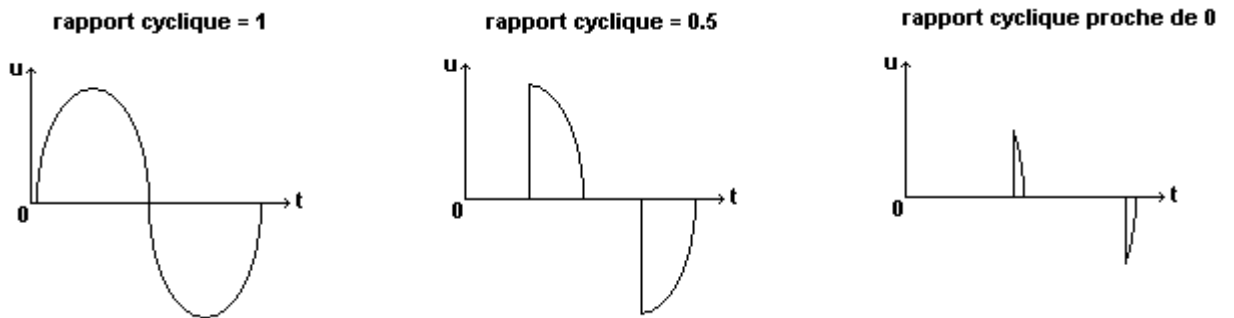
La valeur efficace de la tension aux bornes d'une charge résistive est donnée par l'équation 6.1.

$$E_{\text{eff}} = \left(\frac{E_{\text{max}}}{\sqrt{2}} \right) \sqrt{1 - \frac{\alpha}{\pi} + \frac{\sin 2\alpha}{2\pi}} \quad (6.1)$$

α : angle d'amorçage compris entre 0° et 180°

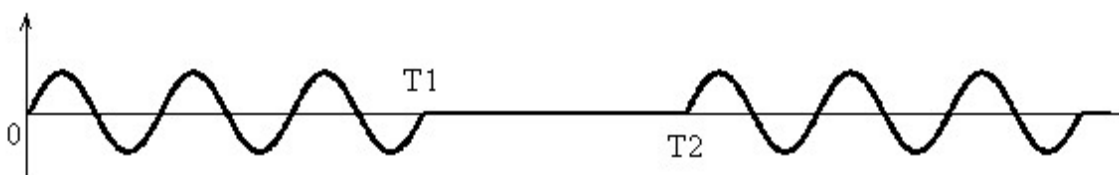
Commande par angle de phase

L'interrupteur autorise le passage du courant durant un temps plus ou moins long de la demi-période. Ce temps est défini par le rapport cyclique qui est le rapport du temps de fermeture divisé par la demi-période, il est donc compris entre 0 et 1. Quand il est égal à 0 la tension de sortie est quasiment nulle et quand il est égal à 1 la tension de sortie est la même que celle de l'entrée (du réseau). Le signal de commande, appelé angle de retard à l'ouverture, doit être synchrone avec la tension aux bornes de l'interrupteur



Commande par train d'onde

L'interrupteur autorise le passage du courant pendant une durée T_1 correspondant à un nombre **entier** de demi-périodes du secteur. Puis il coupe pendant le reste de la période T_2 de fonctionnement. On règle le transfert d'énergie en faisant varier le rapport T_1/T_2 . Ce procédé est réservé aux machines à fortes inerties telles que les fours, le chauffage (dans ce cas inertie thermique).



Exemple 6.1

Un gradateur monophasé est alimenté par une source de 220 volts à 50hz. Calculez la tension efficace et la puissance débitée dans une charge de 10Ω , pour un angle de 90° .

Solution

$$E_{\text{eff}} = \left(\frac{E_{\text{max}}}{\sqrt{2}} \right) \sqrt{1 - \frac{\alpha}{\pi} + \frac{\sin 2\alpha}{2\pi}}$$

$$E_{\text{eff}} = 220V \sqrt{1 - \frac{90}{180} + \frac{\sin 2 \times 90}{360}} = 220V \times 0,5 = 110V$$

$$P = \frac{E^2}{R} = \frac{110V^2}{10} = 1210W$$

6.1.2 Le gradateur triphasé

Le gradateur triphasé est constitué de trois groupes de deux thyristors montés en parallèle-inverse (Figure 6.3). Ces groupes de thyristors peuvent alimenter des charges branchées en étoile ou en triangle. Pour permettre au courant de circuler dans les charges, deux thyristors doivent être simultanément à l'état passant soit : Th1 avec Th5 ou Th3 avec Th2. Afin d'avoir un bon fonctionnement, chaque thyristor doit recevoir une deuxième impulsion déphasée de 60° après la première impulsion. Les formes d'ondes pour un signal d'amorçage de 100° sont illustrées à la Figure 6.4.

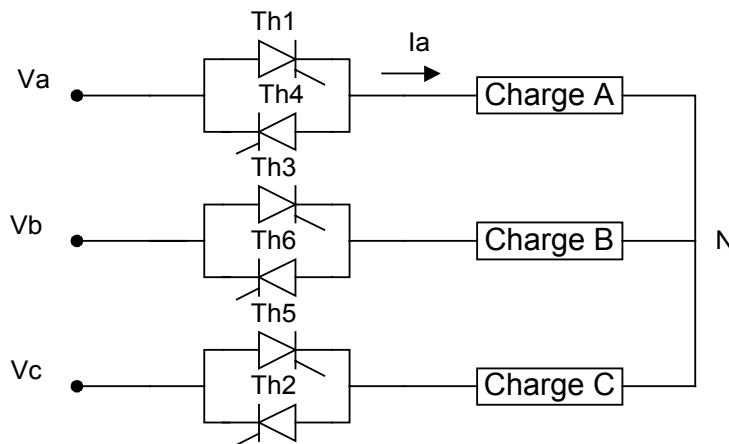


FIGURE 6.3

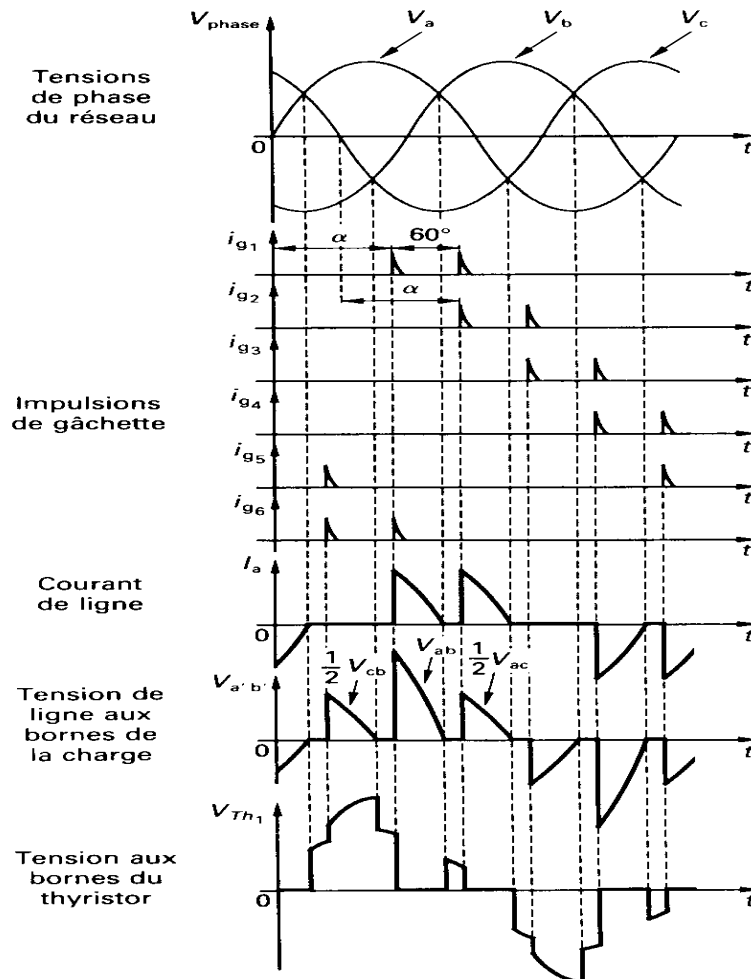


FIGURE 6.4 FORME D'ONDE POUR UN GRADATEUR TRIPHASÉ

6.1.3 Application des gradateurs

On retrouve des gradateurs pour les systèmes à vitesse variable dans des installations telles que les engins de levage où le rendement n'est pas une contrainte, étant donné la fréquence et la durée de leur utilisation.

Notons que le démarrage se fait facilement à tension croissante et n'entraîne donc pas de surintensité dans le moteur. Cette propriété des gradateurs est aussi utilisée dans des systèmes de démarrage et de freinage de moteurs de grande puissance (> 30kw). On le retrouve dans l'industrie sous le nom de démarreur ralentisseur ou <softstart> tel que l'Altistart de la compagnie Télémécanique .

On utilise aussi les gradateurs pour l'alimentation des moteurs monophasés universels qu'on utilise dans plusieurs appareils ménagers ou de bricolage à vitesse variable.

6.2 Le cycloconvertisseur

Le cycloconvertisseur est un système de conversion statique qui, à partir d'un réseau alternatif d'une fréquence donnée, fournit à une charge du courant

alternatif à une fréquence plus basse et variable. On retrouve des cycloconvertisseurs monophasés et triphasés.

En effet le cycloconvertisseur est une forme de convertisseur matriciel (c'est-à-dire que pour N phases à l'entrée et P phases à la sortie, il faut $N \times P$ interrupteurs bidirectionnels). Ces interrupteurs bidirectionnels sont une association de deux thyristors (en anti-parallèle), ou un triac, dont la commutation au blocage se fait de manière naturelle avec le passage par zéro du courant qui les traverse.

On peut aussi réaliser ce schéma avec des interrupteurs interrupteurs bidirectionnels bicommandables (à base de transistor ou de thyristor GTO), mais le terme *cycloconvertisseur* est réservé à ceux utilisant des thyristors.

Généralement, l'amplitude et la fréquence de la tension d'entrée sont fixes, tandis que celles de la tension de sortie sont variables (mais ce n'est pas obligatoire).

Contrairement aux convertisseurs indirects (redresseurs-onduleurs), un cycloconvertisseur à thyristors ne peut fabriquer qu'une fréquence inférieure à celle de l'entrée.

Ce montage n'est plus que rarement utilisé, en particulier à cause de la mauvaise qualité des formes d'ondes obtenues, sauf pour les très fortes puissances (quelques dizaines de mégawatts et au-delà), où son faible coût fait oublier ses inconvénients.

Le principe de fonctionnement est expliqué à partir du montage de la Figure 6.5. Le cycloconvertisseur est constitué par six thyristors montés en parallèle inverse et alimentés par un transformateur à prise médiane. Les thyristors Th1 et Th3 forment le groupe convertisseur positif alors que Th2 et Th4 constituent le groupe négatif.

Les thyristors Th1 et Th3 sont amorcés à chaque alternance, pour un total de sept impulsions (Figure 6.6). Par la suite, les thyristors Th2 et Th4 du groupe négatif sont amorcés le même nombre de fois et avec le même retard. La tension de sortie est ainsi formée de la juxtaposition de fractions de sinusoïdes successives qui proviennent de la tension d'entrée. La fréquence de la tension à la charge est égale à $1/7$ de la fréquence d'entrée. Le même principe de fonctionnement s'applique pour les cycloconvertisseurs triphasés.

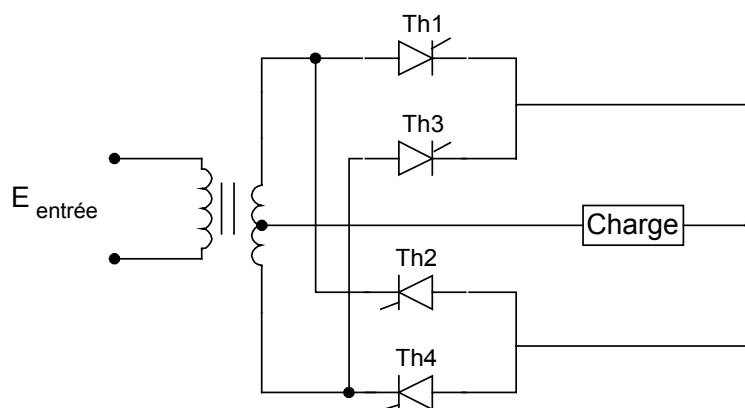


FIGURE 6.5 CYCLOCONVERTISSEUR MONOPHASÉ

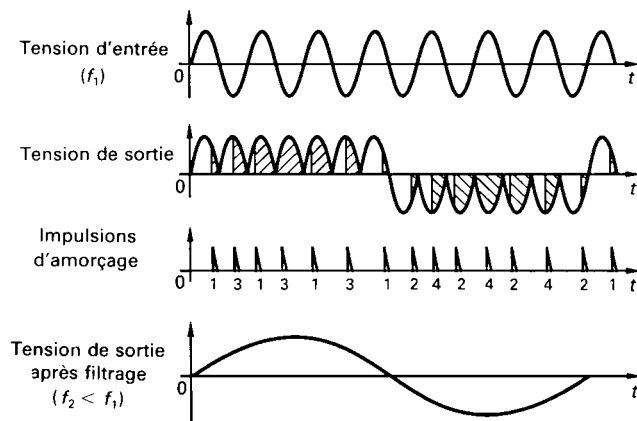


FIGURE 6.6 FORME D'ONDE D'UN CYCLOCONVERTISEUR MONOPHASÉ

6.2.1 Les application des cycloconvertisseurs

On retrouve les cycloconvertisseurs comme variateurs de vitesse pour les moteurs synchrones et asynchrones de forte puissance (de 1,5Mw et plus) et tournant à des vitesses très lentes. Les fréquences utilisées se situent entre 0HZ et 20HZ.

Citons, à titre d'exemple, les moteurs des machines d'extraction minière, les moteurs d'entraînement des broyeurs à ciment, les moteurs à propulsion de navires, etc.

CHAPITRE 7

L'installation d'un système de commande électronique de moteurs

7.1 Les plans et les devis

7.1.1 Plan signifie (dans le sens de ce cours) la représentation d'ensemble d'un équipement industriel qui contient un (ou plusieurs) moteur(s) électrique(s) contrôlé(s) électroniquement.

Afin de devenir opérationnelle cette représentation générale doit être accompagnée par :

- un plan électromécanique contenant les sous-ensembles mécaniques actionnés par le(s) moteur(s) et leurs emplacements sur l'équipement ;
- un plan électrique regroupant les composants électriques de base de basse tension (dispositifs de protection, de commande, de signalisation, câblage électrique) ; ce plan utilise les symboles de l'électrotechnique ;
- un plan électronique représentant le schéma de l'unité de commande électronique du moteur, plan dans lequel sont utilisés les symboles des composants électroniques de puissance (diac, thyristor, triac, IGBT) ainsi que les symboles de l'électronique de faible puissance (résistor, condensateur, diode, transistor, circuits intégrés, etc).

7.1.2 Devis² représente l'état détaillé et estimatif de travaux à accomplir, qui constitue un avant-projet et non pas un engagement formel.

Un devis doit contenir une liste complète de composants, spécifiant le numéro d'identification dans le schéma de principe, le code, le type, la quantité utilisée de chacun des composants, le prix unitaire de chaque composant et finalement, la valeur totale approximative nécessaire pour l'achat de ces matériels.

Observation : A ne pas faire confusion entre le devis et **le manuel d'utilisation (ou le livre technique)** d'un produit, celui-ci contenant, non seulement la liste de matériels, mais aussi, un ensemble d'informations concernant le branchement, la mise en marche, l'utilisation et la maintenance du produit.

7.2 Normes en vigueur (NFC 51, NFC 53)

En industrie **une norme** signifie une règle fixant les conditions de la réalisation d'une opération, de l'exécution d'un objet ou de l'élaboration d'un produit dont on veut unifier l'emploi ou assurer l'interchangeabilité.

La Norme Française homologuée ou norme NF, c'est un ensemble des prescriptions techniques relatives à un produit ou à une activité déterminée, condensées dans un document établi par l'AFNOR (Association Française de Normalisation).

La norme NF C51 établit les règles à respecter lors de l'installation, la

² Selon l'Encyclopédie Larousse

mise en marche, l'utilisation et la maintenance des **machines électriques tournantes**.

La norme NF C53 établit les règles à respecter lors de l'installation, la mise en marche, l'utilisation et la maintenance des **équipements électroniques de puissance (voir les commandes électroniques des moteurs)**.

Observation :

Il existe en réalité trois normalisations en électricité :

- internationale : la CEI (Commission Électrotechnique Internationale),
- européenne : e CENELEC (Comité Européen pour la Normalisation en Électricité),
- française : l'UTE (Union Technique de l'Électricité),

lesquelles élaborent plusieurs types de documents :

- publications ou recommandations de la CEI ;
- documents d'harmonisation (HD) ou normes européennes (EN) du CENELEC ;
- normes homologuées, normes enregistrées de l'UTE, laquelle édite également des guides ou publications UTE (qui ne sont pas des normes).

La normalisation en France est réglementée par la loi du 24 mai 1941 qui a créé l'Association Française de NORmalisation (AFNOR) et définit la procédure d'homologation des normes. Cette loi est complétée par le décret n° 84-74 du 26 mai 1974, modifié par les décrets n° 90-653 et 91-283.

Les normes homologuées doivent être appliquées aux marchés passés par l'État, les établissements et services publics.

Par ailleurs, une norme homologuée peut être rendue d'application obligatoire par arrêté, mais cette procédure n'a été jusqu'à présent que peu utilisée en électricité (NF C 15-100, NF C 13-200).

Il existe deux grandes familles de normes qui visent d'une part la construction du matériel électrique et d'autre part la réalisation des installations électriques.

Les principales normes de réalisation sont :

- la NF C 15-100 : installations électriques à basse tension,
- la NF C 13-100 : postes de livraison,
- la NF C 13-200 : installations électriques à haute tension,
- la NF C 14-100 : installations de branchement (basse tension).

Parmi les normes de conception, beaucoup plus nombreuses, citons en particulier :

- la NF EN 60529 Juin 2000 : classification des degrés de protection procurés par les enveloppes,
- la NF EN 61140 Mai 2001 : règles de sécurité relatives à la protection contre les chocs électriques,
- la NF EN 60598-2-8 Mars 2001 : baladeuses.

**Une marque de conformité est gravée sur les appareils.
Un appareil conforme à une norme est un gage de sécurité.**

7.3 Methode d'installation

L'installation d'un système de commande électronique de moteurs doit être effectuée en conformité avec les prescriptions techniques du fabricant et veillant à respecter strictement les normatifs de protection et sécurité du travail. L'opération effective d'installation doit suivre les étapes suivantes :

- a) **Localisation** de l'emplacement de l'armoire électrique qui logera l'équipement électronique de commande.
Habituellement l'armoire électrique est placé dans le voisinage du moteur afin de permettre une l'accessibilité facile de l'opérateur au organes de commande et de signalisation, et également de permettre la circulation normale du personnel et du matériel vers l'outillage actionné par le moteur contrôlé électroniquement, tout en tenant compte des dimensions de gabarit limite qui doivent être respectées par l'armoire ;
- b) **Choix des appareils** électriques de commande (boutons poussoirs, contacteurs), de protection supplémentaire (sectionneurs, relais thermiques) et de signalisation qui seront placés dans l'armoire, à côté de la commande électronique;
- c) **L'exécution** de l'armoire électrique, selon les plans établi;
- d) **L'emplacement** de l'armoire à l'endroit choisi
- e) **Le raccordement** : - de l'équipement de commande électronique au moteur contrôlé,
- de l'armoire au secteur

7.4 Mesures de sécurité lors de l'installation

Durant toute intervention (installation, utilisation, maintenance) au niveau d'un équipement électromécanique on doit **respecter strictement** les règles de protection et de sécurité du travail spécifiques pour le poste concerné.

7.4.1 Prévention - la meilleure stratégie contre les accidents de travail.

La prévention technique est basée sur le constat que l'atteinte à l'intégrité, à la santé de l'homme est liée à sa rencontre (ou à la rencontre d'une partie de son corps) avec le danger. Selon les cas, le danger prend la forme

- d'une zone dangereuse,
- d'un phénomène dangereux
- d'une substance dangereuse.

La prévention des atteintes dommageables (accidents, maladies) **passé prioritairement par la mise en oeuvre de mesures techniques et organisationnelles**. visant à éliminer ou réduire les risques. par la mise en place

par exemple de protections collectives.



7.4.2 Protection collective vise l'ensemble de mesures, moyens et aménagements déployés généralement lors de la conception et de la mise en place d'un poste de travail, de sorte que l'endroit respectif ne pose en danger potentiel aucun participant au processus de production.

Concrètement les mesures de protection collective sont matérialisées par :

- le respect des normes fixation mécanique des supports des machines ayant des parties mobiles ;
- le respect des normes de branchement des tableaux ou armoires électriques (choix du type de câbles électriques, mise à la terre, canalisations, isolation contre le contact accidentel des zones de potentiel dangereux) ;
- signalisation correcte des zones de danger ;
- éclairage approprié du poste de travail

Lorsque ces mesures s'avèrent insuffisantes ou impossibles à mettre en oeuvre, le recours aux équipements de protection individuelle s'impose afin de prévenir les risques résiduels aux postes de travail.

7.4.3 Protection individuelle

Les équipements de protection individuelle (ou EPI) vont du casque aux chaussures de sécurité, en passant par les lunettes, les masques de protection respiratoire, les bouchons d'oreille, les gants, les vêtements de protection, etc. Ils **sont destinés à protéger du ou des risques à un poste de travail** : exposition cutanée ou respiratoire à un agent toxique, chaleur, bruit, écrasement, choc, chute d'objet, électrocution...

La protection individuelle ne peut être envisagée que lorsque toutes les autres mesures d'élimination ou de réduction des risques s'avèrent insuffisantes ou impossibles à mettre en oeuvre. La mise en place de protections collectives est toujours préférable.

Les EPI sont parfois à l'origine de gêne ou d'inconfort lorsqu'ils doivent être portés pendant de longues périodes : poids, chaleur, pression excessive sur une partie du corps, gêne auditive ou visuelle... **Il est donc important, pour faciliter le port et l'acceptation de l'EPI, de prendre en compte les caractéristiques de l'utilisateur et celles de son poste de travail.**

7.5 Installer des cables et des canalisations

7.5.1 La pose et l'encastrement des gaines et canalisations

- De façon générale, les fils doivent être posés sous gaine ou conduit. Quant aux câbles, certains peuvent être posés ou encastrés directement (il faut se référer aux spécifications du fabricant).
- Les gaines et câbles peuvent être passés dans les vides de construction (huisserie des portes, entre cloisons), à condition d'être bien isolés et qu'aucune aspérité ne puisse les endommager.
- Les matériels (interrupteurs, prises, ...) ne peuvent être encastrés que dans des boîtes.
- Les saignées pratiquées dans les cloisons et murs ne doivent pas compromettre la solidité de ceux-ci : dans une cloison de 50 mm finie, on peut encastrer une gaine de 15 mm maximum, dans une cloison de 100 mm, une gaine de 20 mm, dans des carreaux de plâtre de 60 mm, une gaine de 16 mm, etc.

7.5.2. La pose des prises de courant (hauteur par rapport au sol)

- Les prises de courant doivent toutes comporter la terre. De plus, elles doivent être munies d'obturateurs (sécurité enfant).
- Chaque circuit prise est protégé par un disjoncteur (16, 20 ou 32A).
- A l'intérieur : une prise 16A est placée à 5 cm minimum du sol et une prise 32A à 12 cm minimum.
- A l'extérieur : les prises doivent être placées à 1 m du sol et de protection IP25.

7.5.3 Le passage de plusieurs circuits dans une même gaine

On appelle circuit, l'ensemble des fils alimentés par une même source et protégé par un même dispositif de sécurité (disjoncteur ou fusible).

Une gaine peut accueillir plus d'un circuit si :

- tous les conducteurs sont isolés,
- tous les circuits proviennent du même appareil de protection général (disjoncteur différentiel),
- la section des conducteurs ne doit pas différer de plus de 2 intervalles (1,5 et 2,5 et 4mm² ou 2,5 et 4 et 6 mm²),

- chaque circuit doit être protégé par un disjoncteur.

Dans la pratique, on peut mettre plusieurs circuits dans une même gaine. Il faut cependant respecter le remplissage maximal de la gaine : on ne doit pas "forcer" pour passer les fils.

Exemple : pour une gaine de 16mm², la surface intérieure utile est de 30mm². On pourra passer 3 fils de 1,5mm² (3x8,55 = 26mm² utilisés).

7.5.4 La section des conducteurs en fonction des prises installées

Lorsque l'on installe une prise de courant, on doit respecter les sections de fils suivantes :

Courant utile de la prise (A)	Section des fils (mm ²)
16	1,5
20 à 25	2,5
32	4
40 à 50	6
63	10

Notez que dans la pratique, on utilise du fil 2,5mm² pour toutes les prises courantes de 16 à 25A.

CHAPITRE 8

Analyse de l'état réel d'un équipement

8.1 Généralités

L'état réel (ou actuel) d'un équipement peut être analysé par rapport à *l'état de référence* (ou de *fonctionnement normal*) qui résulte à travers les prescriptions techniques spécifiées par le fabricant dans le manuel d'utilisation du produit.

Afin d'estimer l'état réel est nécessaire de :

- bien connaître le fonctionnement de principe ;
- de maîtriser les méthodes et la succession des réglages ;
- de déterminer à l'aide des appareils et instruments de mesure les performances techniques actuelles de l'équipement.

Dans le cas où est déterminée, suite à l'analyse comparative, une différence évidente, au moins pour un paramètre fonctionnel majeur, par rapport à la valeur normale, est nécessaire une intervention de réajustement des réglages de base de l'équipement ou, selon la gravité du dysfonctionnement, la réparation de celui-ci.

8.2 Poser un diagnostic signifie :

- d'une part, l'ensemble de mesures, de contrôles faites pour déterminer ou vérifier les caractéristiques techniques du système, à des fins de maintenance ou d'amélioration,
- d'autre part, l'identification de la nature du dysfonctionnement par l'interprétation de signes extérieurs et des résultats de la mesure des paramètres fonctionnels.

Nota : En général, un bon diagnostic implique une parfaite connaissance de l'équipement et également une certaine expérience professionnelle dans le domaine de l'électronique industrielle.

8.3 Sources de problèmes dans un système de commande électronique de moteurs

Même si l'équipement de commande électronique a été correctement installé et réglé il est toujours possible d'apparaître, durant l'exploitation, des pannes dues aux causes, parfois banales, de type :

- mauvais contact au niveau des connecteurs, favorisés par les conditions de milieu (humidité, poussière, vibrations, chaleur) ;
- choc thermique au niveau des dispositifs électroniques de puissance (thyristors, triacs, diodes, IGBTs) provoqués par un régime de surcharge

temporelle du moteur contrôlé, régime qui n'a pas été détecté à cause d'un...

- dérèglement (provoqué par des vibrations ou par des chocs mécaniques) des potentiomètres intervenant dans les références de tension des circuits de protection (dans le cas des circuits de commande analogique);
- corrosion des pistes du circuit imprimé sous l'influence prolongée des agents atmosphériques nocifs.

CHAPITRE 9

Réparation d'un équipement électronique

9.1 Règles de sécurité relatives à la réparation de systèmes industriels

Toute activité de remise en état un système industriel constitue une **intervention**, qui peut être définie comme une opération :de courte durée et de faible étendue, réalisée sur une installation ou un équipement et précédée d'une analyse sur place.

Les interventions sont strictement limitées au domaine BT

La publication UTE C 18-510 distingue des interventions :

- de dépannage,
- de connexion avec présence de tension,
- de remplacement.

Plus particulièrement, une intervention de dépannage a pour but de remédier rapidement

à un défaut susceptible de nuire :

- à la sécurité des personnes,
- à la conservation des biens,
- au bon fonctionnement d'un équipement ou d'une installation vitale.

Sur les emplacements ou dans les locaux présentant des risques d'explosion, les interventions doivent être exécutées dans le strict respect des consignes de sécurité de l'établissement.

9.1.1 Préparation de l'intervention

L'intervenant doit :

- avoir acquis la connaissance du fonctionnement de l'équipement,
- disposer d'appareils de mesurage en bon état,
- assurer la sécurité des tiers et des exécutants,
- se prémunir contre les parties actives voisines.

La connaissance du fonctionnement peut découler de l'étude des schémas et des documents techniques de l'équipement, par une personne pleinement qualifiée.

9.1.2 Protection des intervenants

Les intervenants doivent :

- ne pas porter d'objets métalliques,
- utiliser les moyens de protection individuels adaptés,
- disposer d'un emplacement dégagé et d'un appui solide,
- s'isoler des éléments conducteurs,
- délimiter l'emplacement de travail et les zones à risques et en interdire l'accès par balisage,

- utiliser des outils isolés ou isolants et des appareils de mesure présentant le maximum de sécurité,
- vérifier avant utilisation le bon état du matériel.

9.2 Techniques de dépannage

Le dépannage d'un système automatisé se fait de façon systématique selon les étapes suivantes :

1) Déterminatin des causes possibles du problème

Cette étape consiste à dresser une liste de causes possibles du problème dans l'ordre où elles sont les plus susceptibles de se produire.

2) Vérification des hypothèses et pose d'un diagnostic

Durant cette étape on doit vérifier chacune des hypothèses identifiées à la première étape. Pour ce but on fait appel aux sens (vue, ouïe, odorat, ou toucher) ou aux instruments de mesure appropriés (pince ampèremétrique, multimètre, oscilloscope, tachymètre, etc.). Le résultat des vérifications conduit à poser un bon diagnostic.

3) Correction du problème et remise en service

Cette dernière étape consiste à appliquer le correctif nécessaire pour remettre le système en état de marche. Lorsque le correctif a été apporté, il est important de s'assurer que le fonctionnement est conforme avec les prescriptions du fabricant. Pour ce faire il est conseillé de vérifier :

- les différents modes de marche,
- le fonctionnement des dispositifs de protection,
- la valeur de réglage des principaux points de test, selon la documentation technique du produit.

Observation : L'activité de dépannage / réparation d'un équipement électronique doit adapter les étapes mentionnées aux particularités constructives et fonctionnelles de celui-ci, impliquant une parfaite connaissance du fonctionnement normal du système, la maîtrise de la lecture des schémas électriques et électroniques et des techniques de mesure et d'interprétation des résultats en électronique.

La liste des pannes possibles doit être dressée en corrélation avec le manuel technique du produit et tenant compte du schéma bloc d'ensemble du système technique auquel appartient l'équipement électronique analysé.

A titre d'exemple est présenté ci-dessous le tableau des pannes possibles pour le variateur de vitesse RECTIVAR 4.

TABLEAU 4-1 PROCÉDURE DE DÉPANNAGE

Défauts	Vérifier sur le variateur		Vérifier le retour de vitesse avec		Vérifier sur le moteur
	carte de contrôle	carte de puissance	D.T d'armature	tension	
le moteur ne tourne pas	<ul style="list-style-type: none"> le réglage de la limitation la la liaison 0V-RUN et 0V-INR ; la référence 0-10V aux bornes 0V et E1 	<ul style="list-style-type: none"> la tension réseau ; les fusibles. 	-	-	<ul style="list-style-type: none"> la tension d'excitation F1+ et F2- ; usure des balais ; que le moteur n'est pas calé ;
Le moteur tourne par à coups	Le réglage des gains SPP et SPI	le pont de puissance	-	la compensation de chute RI.	les balais du moteur
Le moteur s'emballe	-	<ul style="list-style-type: none"> la position du cavalier F ; le pont de puissance 	<ul style="list-style-type: none"> La position du cavalier H ; le retour DT aux bornes RNA et RNB 	<ul style="list-style-type: none"> la position du cavalier H en HO-HU ; le retour de tension 	la tension d'excitation.
Instabilité	<ul style="list-style-type: none"> Le réglage des gains SPP et SPI ; la position du cavalier H. 	-	L'accouplement DT - moteur	la compensation de chute RI.	
Mauvaise régulation		-	-	la compensation de chute RI.	la valeur de tension nominale d'induit
Le réglage de la vitesse est impossible	La consigne 0-10V aux bornes 0V et E1	le pont de puissance	-	-	-
Fusion des fusibles		<ul style="list-style-type: none"> les raccordements (court-circuit ou défaut de masse) ; le pont de puissance. 	-	-	les raccordements (court-circuit ou défaut de masse)

9.3 Sélectionner les composants de remplacement

Une fois déterminé les composants défectueux on procède au choix des composants de remplacement à partir des catalogues et tenant compte :

- des caractéristiques techniques des composants d'origine,
- du gabarit des composants de remplacement,
- de la manière de fixation des nouveaux composants, surtout dans le cas des dispositifs de puissance et des condensateurs.

9.4 La procédure de remplacement des composants défectueux

respect les memes étapes communes pour tous les circuits électroniques :

- dessoudage des composants défectueux ;
- préparation de l'endroit pour la nouvelle soudure ;
- l'emplacement du nouveau composant ;
- la soudure du composant ;
- la vérification de la qualité de la soudure et des éventuels court-circuits avec les pistes voisines.

9.5 L'importance de la qualité dans l'exécution des travaux

Durant l'intervention de dépannage une conduite logique, ordonnée, et propre visant :

- le respect des normes de sécurité du travail,
- le respect de l'ordre d'exécution des tâches,
- le choix judicieux des instruments et outils de mesure,
- la propreté et le soin pendant et après le travail,

représentent non seulement la garantie d'une activité bien accomplie, mais contribue également à la réduction de la durée de l'intervention.

9.6 Consigner les interventions a deux significations³ majeures dans le contexte de ce cours :

1) Noter par écrit ce qu'on veut retenir ou transmettre

Dans ce sens il est nécessaire de noter par écrit dans le journal de maintenance de l'équipement :

- la date de l'intervention,
- la durée de l'intervention,
- la manifestation du défaut,
- la cause du défaut,
- la désignation et le code des composants remplacés,
- les coordonnées des intervenants.

2) Interdire toute action sur un appareil au moyen d'une pancarte, d'un cadenas, d'une goupille, etc.

Les mesures qui doivent être prises afin d'organiser et effectuer une intervention sur un équipement industriel sont stipulées par le document UTE C18-510 duquel on présente ci-dessous les aspects essentiels.

9.6.1 LA CONSIGNATION

Les quatre opérations de la consignation sont :

- a) la séparation,
- b) la condamnation,
- c) l'identification,
- d) la VAT suivie éventuellement de la mise à la terre et en court-circuit (MALT + CCT).

Il existe deux procédures de consignation :

- la consignation générale,
- la consignation en deux étapes.

On doit considérer comme étant sous tension tout ouvrage électrique pour lequel on ne dispose pas d'attestation de consignation.

Contenu des diverses opérations de la consignation

³ Selon l'Encyclopédie Larousse

a) Séparation de l'ouvrage des sources de tension

Effectuée au moyen d'organes prévus à cet effet sur tous les conducteurs actifs, neutre compris (sauf en TNC).

La séparation doit être effectuée de façon certaine.

Organes de séparation:

- sectionneurs,
- prises de courant ou prises embrochables,
- de canalisation préfabriquée type canalis,
- retrait de fusible,
- appareils débrochables,
- appareil de commande, de protection ou de coupure d'urgence sous réserve que :
 - les distances d'isolement entre contacts répondent à la norme des sectionneurs de même tension nominale (Un),
 - toute fermeture intempestive soit rendue impossible.

b) Condamnation en position "ouverture des organes de séparation"

- Elle a pour but d'interdire la manœuvre de cet organe.
- Elle comprend :
 - une immobilisation de l'organe,
 - une signalisation indiquant que cet organe est condamné et ne doit pas être manœuvré (la suppression d'une condamnation ne peut être effectuée que par la personne qui l'a effectuée ou par un remplaçant désigné).

Nota : lorsqu'il est impossible d'immobiliser matériellement par blocage les organes de séparation ou leur dispositif local de commande ou qu'il n'existe pas de dispositif de manœuvre (ponts sur réseau aérien) ou que l'organe n'est pas conçu pour être immobilisé (BTA), les pancartes ou autres dispositifs d'avertissement constituent la protection minimale obligatoire d'interdiction de manœuvre.

c) Identification de l'ouvrage sur le lieu de travail

Elle est basée sur :

- la connaissance de la situation géographique,
- la consultation des schémas,
- la connaissance des ouvrages et de leurs caractéristiques,
- la lecture des pancartes, des étiquettes, ...
- l'identification visuelle.

Nota : pour les conducteurs nus, la vérification d'absence de tension (VAT) et la mise à la terre et en court-circuit (MALT + CCT) a valeur d'identification.

d) Vérification d'absence de tension (VAT) et la mise à la terre et en court-circuit (MALT + CCT)

- Dans tous les cas, la VAT doit se faire aussi près que possible du lieu de travail, sur tous les conducteurs actifs.
- Le bon fonctionnement du matériel doit être contrôlé avant et après la vérification.
- La mise à la terre et en court-circuit (MALT + CCT) doit être réalisée de part et d'autre de la zone de travail et doit intéresser tous les conducteurs actifs.
- Elle n'est pas exigée en BTA, sauf s'il y a :
 - risque de tension induite,
 - risque de réalimentation,

- présence de condensateurs ou de câbles de grande longueur.
- La mise à la terre est exigée dans le cas d'une ligne aérienne BT sur un support mixte HT/BT quand la HT demeure sous tension.
- Les dispositifs de mise à la terre et en court circuit doivent pouvoir supporter les intensités de court-circuit.

9.6.2 CONSIGNATION D'UNE MACHINE OU D'UN EQUIPEMENT POUR PERMETTRE DES TRAVAUX OU INTERVENTIONS

Travaux

Lorsqu'il s'agit de révision ou de réparation importante.

Intervention

Lorsqu'il s'agit de remédier rapidement à un défaut de fonctionnement d'une machine.

Avant toute opération, on procédera à l'élimination générale ou partielle des risques inventoriés dans la zone de travail.

Inventaire des risques

Risques inhérents à la machine ou au processus industriel :

- risques électriques,
- risques de remise en mouvement :
 - par l'entraînement normal (énergie électrique, hydraulique...),
 - par l'instabilité des mécanismes (balourd),
 - par les matériaux ou charges transportés non immobilisés,
 - par les énergies potentielles accumulées, risques dus aux fluides (vapeur, air comprimé, gaz, ...),
- risques dus aux rayonnements (calorifiques, ionisants, ...),
- risques dus aux matières traitées (toxicité, brûlures, ...).

L'élimination de chacun de ces risques s'obtient en exécutant un ensemble d'opérations de séparation, de condamnation, de vérification.

Risques découlant des opérations d'intervention :

- travaux en hauteur (chutes),
- travaux avec flamme nue (incendie, explosion, ...),
- travaux avec engins ou appareillages spécialisés, ...

L'élimination de ces risques s'obtient en adoptant un certain nombre de mesures de protections individuelles (harnais, écran facial de protection, ...) ou collectives (écran, surveillants, ...).

9.6.3 CONSIGNATION PARTIELLE ET CONSIGNATION GENERALE

Consignation partielle

La consignation partielle est l'ensemble des mesures prises pour éliminer un des risques inhérents à la machine ou à l'équipement.

Exemples de consignations partielles :

- consignation arrêt (contre les risques de remise en mouvement),
- consignation fluide,

– consignation électrique (contre les risques de contact avec des lignes de contact d'un pont roulant par exemple).

Consignation générale

Lorsqu'un équipement industriel fait l'objet de l'ensemble des consignations partielles nécessaires pour éliminer chacun des risques existants, cet équipement est déclaré en état de consignation générale.

Nota : certaines circulations de fluides nécessaires à la sauvegarde des matériels (ventilation, circuit de refroidissement) et ne présentant aucun risque pour le personnel sont parfois, exclues de la consignation générale.

9.6.4 INTERVENTIONS ET TRAVAUX SUR MACHINES ET EQUIPEMENTS INDUSTRIELS

➤ Interventions

Elles comportent généralement les phases suivantes :

- recherche du défaut, sur machine en état de fonctionnement ou de consignation partielle,
- élimination du défaut, sur machine en état de consignation partielle ou générale,
- essais et vérifications, réglages, sur machine en état de consignation partielle ou de fonctionnement.

➤ Travaux

La consignation générale est indispensable.

9.6.5 ETAT DE CONSIGNATION GENERALE

La consignation générale est demandée par le ou les chargés de travaux au chargé de consignation générale désigné ; celui-ci peut recourir à des agents de consignation partielle dont il doit assurer la coordination.

La réalisation de l'état de consignation générale passe toujours par :

- l'inventaire des risques encourus par le personnel et le matériel,
- l'exécution des opérations aboutissant à la consignation partielle relative à chaque risque recensé,
- la remise d'une attestation de consignation générale à chacun des chargés de travaux concernés ou l'adoption de mesures présentant des garanties équivalentes (exemple : pose de cadenas par le chargé de consignation et le chargé de travaux).

Nota : lorsqu'elle agit seule, une personne peut être autorisée par son employeur à remplir les fonctions de chargé de consignation générale et de chargé de travaux.

9.6.6 ETAT DE CONSIGNATION PARTIELLE

Dans ce cas, le chargé d'intervention doit être parfaitement informé :

- du fonctionnement de l'équipement industriel (asservissement, cycles, ...),
- du ou des risques non éliminés,
- des règles à observer vis-à-vis des risques subsistants, par exemple :

- mise en place d'obstacles autour des machines voisines en fonctionnement,
- surveillance par un surveillant de sécurité,
- ventilation (toxicité, explosion, ...),
- protections individuelles nécessaires.

Lorsqu'un document de consignation partielle est remis, il doit clairement mentionner:

- les consignations partielles réalisées,
- les risques non éliminés.

9.6.7 EXEMPLE DE CONSIGNATION PARTIELLE : ARRET MACHINE

Inventaire des risques,

- séparation de toutes sources d'énergie par la manœuvre de sectionneurs, vannes, distributeurs,
- condamnation des organes de séparation précédents :
 - en position d'ouverture (énergie électrique),
 - en position de fermeture (énergies hydraulique, pneumatique, vapeur),
- élimination des énergies résiduelles,
- décompression (et mise à l'air libre éventuelle) des capacités pneumatiques ou hydrauliques sous pression, des circuits vapeur, ... et vérification de la décompression,
- mise à la terre et en court-circuit ai nécessaire,
- vérification de l'impossibilité de remise en marche accidentelle par action sur les organes de commande habituels,
- mise en place éventuelle de garde-corps, écrans interdisant l'approche des parties restant en mouvement dans le voisinage,
- remise éventuelle de l'attestation de consignation partielle au chargé de travaux avec indication des limites de la zone de travail.

CHAPITRE 10

Ajuster et calibrer un système de commande électronique de moteurs

10.1 Règles de sécurité

Après toute intervention de maintenance ou de réparation il est obligatoire de vérifier et, si nécessaire, de refaire les réglages, non seulement de la partie soumise aux travaux, mais également pour l'ensemble du système (la partie mécanique commandée y comprise).

Pour effectuer les réglages on est estobligés d'actionner, dans la plupart des cas, sous tension, donc on effectue un essai afin de mettre au point le fonctionnement de l'équipement respectif. Durant cette activité on doit respecter les mesures de sécurité suivantes :

- La délimitation matérielle de l'emplacement est réalisée par des cloisons, écrans, barrières.
- Des dispositifs d'avertissement graphiques doivent être placés à l'extérieur.
- Chaque accès doit être équipé d'une lampe rouge allumée avant la mise sous tension et pendant l'essai.
- Les locaux ou emplacements doivent :
 - Être clairement délimités par le chef d'établissement.
 - Comporter des points d'alimentation en énergie électrique repérés par une plaque spécifiant la valeur et la nature de la tension. En BTA, ces points doivent être équipés d'un témoin lumineux de présence tension et éventuellement d'absence de tension si le degré IP est inférieur à IP 2X.
- Les appareils de mesure portatifs à main ainsi que les câbles souples doivent être parfaitement isolés et adaptés à la tension. Les conducteurs de raccordement doivent comporter un marquage indélébile de la section et de la tension nominale.
- La protection contre les contacts indirects doit être réalisée pour les matériels en essai.
- Les raccordements des canalisations mobiles aux installations fixes doivent présenter un degré IP 2X minimum en BTA si le courant d'emploi est au maximum de 16 A.

Au-delà, une consigne doit être affichée.

10.2 Mesurages⁴

10.2.1 Prescriptions générales

Le personnel devra être habilité en tenant compte de l'existence éventuelle de pièces nues sous tension dans le voisinage.

⁴ Prescriptions de la norme UTE C18-570

Compte tenu des risques très importants liés à ces opérations, le personnel effectuant des mesurages doit utiliser des dispositifs de protection individuelle appropriés, tels que :

- gants isolants, tapis ou tabouret isolant pour éliminer les contacts fortuits,
- écran facial anti UV pour limiter les conséquences d'un court-circuit.

D'autre part, il est impératif de sélectionner rigoureusement le calibre à utiliser (appareils à calibres multiples), d'utiliser du matériel adapté au type de mesurage et aux tensions qui peuvent être rencontrées et de vérifier le bon état des appareils et du matériel de protection (matériel devant par construction être résistant aux erreurs de gammes de mesures).

10.2.2 Mesurages sans ouverture de circuit

- L'utilisation de voltmètres, de pinces ampèremétriques, pinces homopolaires, de boîtes à bornes d'essais, nécessite que l'opérateur soit habilité indice 1 minimum et travaille soit sur instructions, soit sous la direction d'un chargé de travaux ou d'un chargé d'intervention.
- L'utilisation d'oscilloscopes ou d'appareils similaires nécessite l'intervention d'une personne habilitée BR, ou habilitée B1 sous la direction d'un chargé de travaux ou d'un chargé d'intervention.

10.2.3 Mesurages nécessitant l'ouverture de circuit

Ils consistent généralement à insérer dans un circuit des appareillages plus ou moins complexes, tels que shunts, transformateurs d'intensité, wattmètres... On appliquera pour ces mesurages la procédure des interventions BT ou celle des travaux hors tension, voire celle des travaux au voisinage.

10.3 Procédure de calibrage

Le calibrage de tous les paramètres de l'équipement de commande électronique sera réalisé avec les appareils de mesure appropriés (multimètre, oscilloscope, pince ampèremétrique, etc.) selon le manuel de service délivré par le fabricant de l'équipement. La procédure concrète de travail est en fonction du type et de la variante constructive de l'équipement.

A titre d'exemple les paramètres suivants doivent faire l'objet du calibrage :

- le courant maximum fourni au moteur,
- le rapport tension-fréquence,
- le temps d'accélération et le temps de décélération,
- la vitesse min et max de rotation du moteur

10.4 Vérifier le fonctionnement des dispositifs de sécurité

Après avoir fini le calibrage de la commande électronique il est obligatoire de tester le juste fonctionnement des dispositifs de sécurité :

- l'arrêt du moteur dans le cas de surcharge (courant limite),
- la réinitialisation après une chute accidentale du secteur,

- le fonctionnement correct des limiteurs de fin de course (pour les parties mécaniques en mouvement qui sont actionnées à travers le moteur commandé électroniquement),
- le fonctionnement correct des organes de commande des régimes de fonctionnement de la commande électronique .

10.5 Vérifier le foctionnement de l'équipement

Cette étape a comme objectif le test fonctionnel de la commande électronique pour une durée de temps déterminée (habituellement un nombre minimum de 10cycles technologiques complets du système technique actionné par le moteur commandé électroniquement.).

Si à l'expiration de la période de test tous les paramètre technologiques du système sont conformes avec les valeurs de référence de la documentation, on considère terminée la réparation et on arrête les documents de consignation.

Module 28
Installation, réparation : commande
électronique de moteurs
GUIDE DES TRAVAUX PRATIQUES

I. TP 1 : Redresseur à diodes

I.1. Objectif(s) visé(s) :

- commander un moteur électrique par un système de commande électronique
- interprétation des formes d'ondes des courants et des tensions à la sortie des convertisseurs ;
- branchement opérationnel et sécuritaire d'un moteur électrique à un système de commande électronique ;
- mesure correcte des signaux des convertisseurs.

I.2. Durée du TP:

La durée du travail pratique est de 3 heures.

I.3. Matériel (Équipement et matière d'œuvre) par équipe :

a) Equipement :

- module d'ampèremètre et voltmètre c.c. EMS 8412-06;
- module de résistance variable EMS 8311-06;
- alimentation pour mini-module EMS 8843;
- sonde d'intensité EMS 9052;
- module d'alimentation EMS 8821-16;
- sonde de tension EMS 9053;
- moteur à courant continu EMS 8211;
- électrodynamomètre EMS 8911;

b) Matière d'œuvre :

- diode de puissance EMS 8845;
- fils de raccordement.

I.4. Description du TP :

Les circuits redresseurs à diodes sont des convertisseurs de courant alternatif à courant continu. On les retrouve dans les circuits monophasés et triphasés.

On utilise ces redresseurs dans les systèmes d'alimentation pour les moteurs à courant continu et à courant alternatif.

I.5. Déroulement du TP

1.5.1 Redresseur monophasé

1.5.1.1 Redresseur monophasé simple alternance

1. Montez le circuit de la Figure 1-1 en branchant une charge de 220 ohms.
2. Utilisez le module de résistances variables.

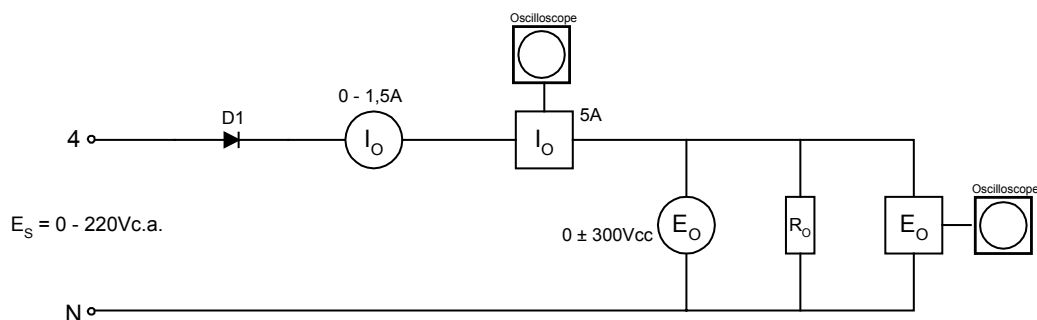


FIGURE 1-1

2. Ajustez la tension d'alimentation à 220Vc.a.
3. Branchez la sonde de tension sur l'échelle de 600V et la sonde de courant du l'échelle de 5 ampères.
4. Déterminez la valeur mesurée par le voltmètre et l'ampèremètre.
 $E_o = \underline{\hspace{2cm}} \text{ Vc.c.}$
 $I_o = \underline{\hspace{2cm}} \text{ Ac.c.}$
5. Tracez, à la Figure 1-2, les formes d'ondes de tension et de courant mesurées à l'oscilloscope.

Alignez ces formes d'ondes par rapport à E_s et indiquez leurs valeurs réelles.

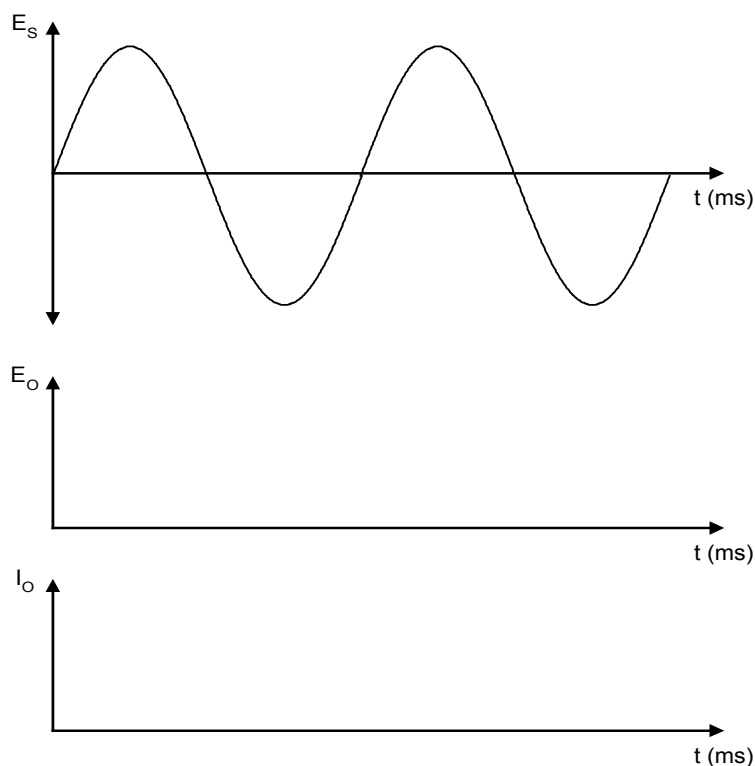


FIGURE 1-2

6. À partir des formes d'ondes, déterminez la valeur moyenne de tension et de courant.

$$E_{O\text{moyen}} = \text{_____} \text{ Vc.c.}$$

$$I_{O\text{moyen}} = \text{_____} \text{ Ac.c.}$$

7. Comparez ces résultats avec ceux obtenus à l'étape 4. Sont-ils identiques?

8. Quel est le rapport entre la tension de sortie et la tension d'alimentation?

$$E_O / E_S = \text{_____}$$

9. Déterminez la fréquence du signal de sortie.

$$F_O = \text{_____} \text{ Hz}$$

1.5.1.2 Redressement monophasé en pont

1. Montez le circuit de la Figure 1-3.

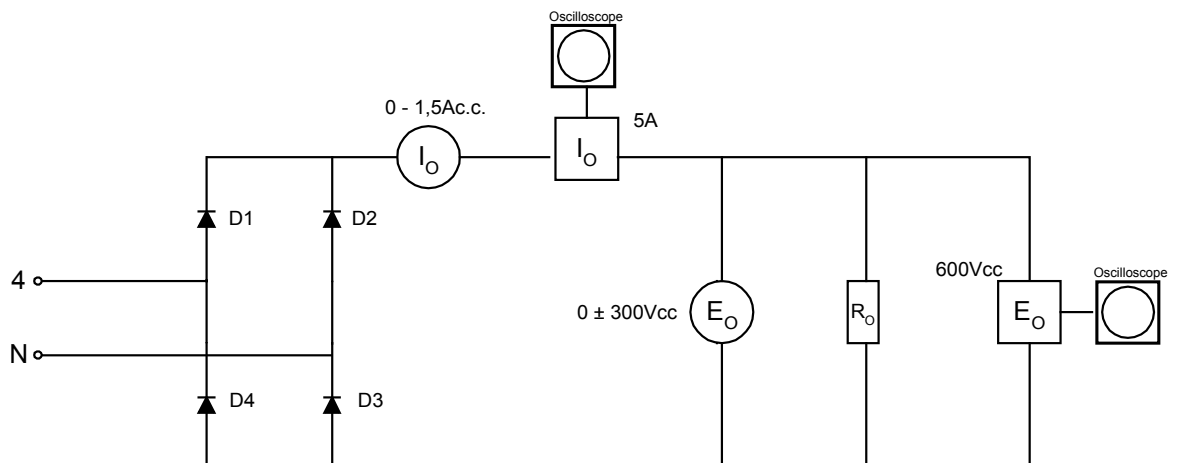


FIGURE 1-3

2. Ajustez la tension d'alimentation à 220Vc.a.

3. Déterminez la valeur mesurée par le voltmètre et l'ampèremètre.

$$E_O = \text{_____} \text{ Vc.c.}$$

$$I_O = \text{_____} \text{ Ac.c.}$$

4. Tracez la forme d'onde de la tension de sortie et du courant à la Figure 1-4. Indiquez les valeurs réelles.

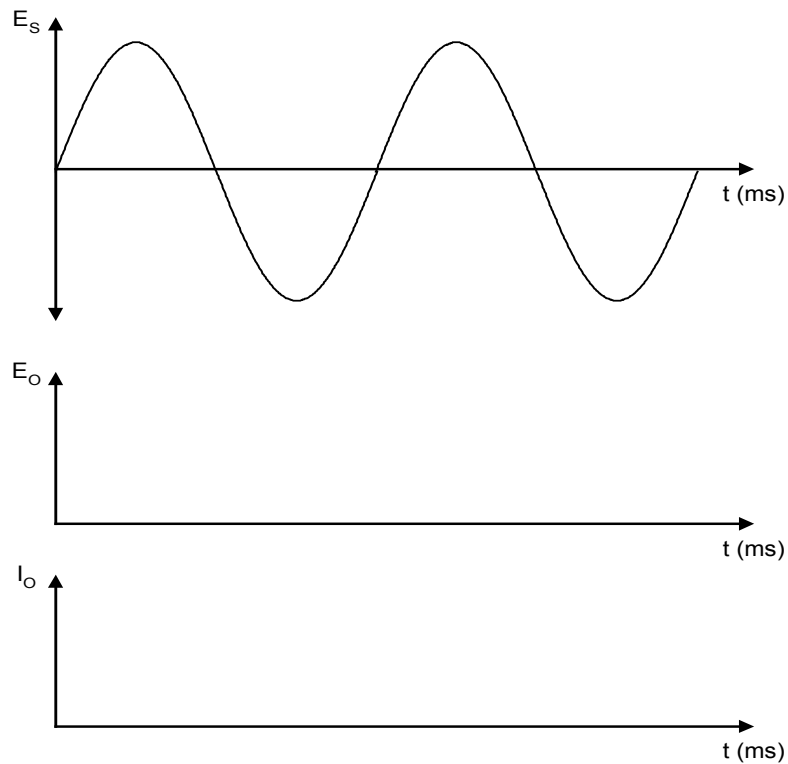


FIGURE 1-4

5. À partir des formes d'ondes, déterminez la valeur moyenne de tension et de courant.

$$E_{O\text{moyen}} = \underline{\hspace{2cm}} \text{ Vc.c.}$$

$$I_{O\text{moyen}} = \underline{\hspace{2cm}} \text{ Ac.c.}$$

6. Comparez ces résultats avec ceux obtenus à l'étape 3. Sont-ils identiques?

7. Quel est le rapport entre la tension de sortie et la tension d'alimentation?

$$E_o / E_s = \underline{\hspace{2cm}}$$

8. Déterminez la fréquence du signal de sortie.

$$F_o = \underline{\hspace{2cm}} \text{ Hz}$$

9. Coupez l'alimentation.

1.5.2 Redresseur triphasé

Le redresseur triphasé possède plusieurs avantages sur le redresseur monophasé. Il possède une ondulation de sortie supérieure au redresseur monophasé, ce qui nécessite des filtres de moindre importance.

1.5.2.1 Redresseur triphasé simple alternance

- Montez le circuit de la Figure 1-5 en raccordant une charge de 550 ohms.

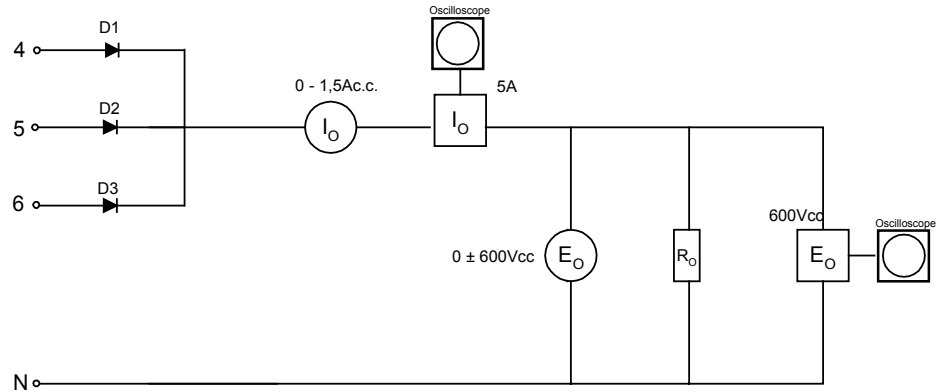


FIGURE 1-5

- Ajustez la tension de la source à 380V(tension de ligne) ou à 220V(tension de phase).
- Déterminez la valeur mesurée par le voltmètre et l'ampèremètre.
 $E_o = \underline{\hspace{2cm}} \text{Vc.c.}$
 $I_o = \underline{\hspace{2cm}} \text{Ac.c.}$
- Tracez la forme d'onde de la tension de sortie et du courant à la Figure 1-6. Indiquez

les valeurs réelles.

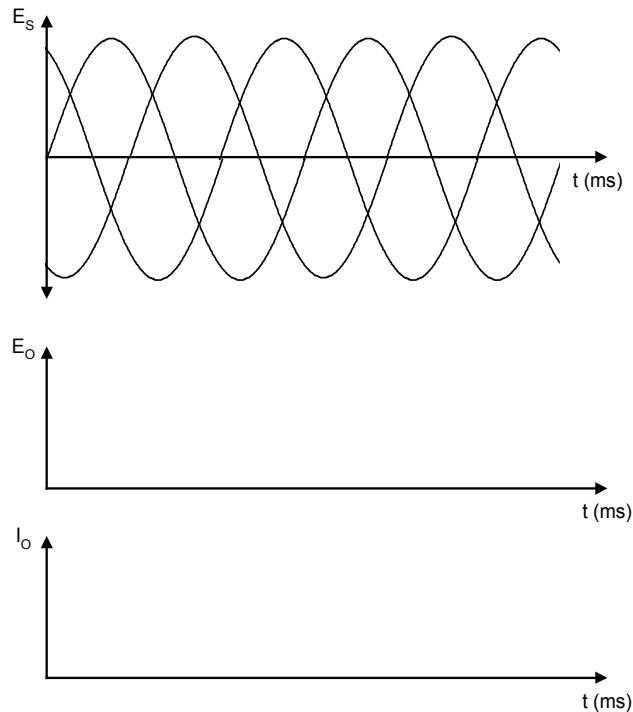


FIGURE 1-6

5. À partir des formes d'ondes, déterminez la valeur moyenne de tension et de courant.

$$E_O = \text{_____} \text{ Vc.c.}$$

$$I_O = \text{_____} \text{ Ac.c.}$$

6. Comparez ces résultats avec ceux obtenus à l'étape 3. Sont-ils identiques?

7. Quel est le rapport entre la tension de sortie et la tension d'alimentation (tension de ligne)?

$$E_O / E_S = \text{_____}$$

8. Déterminez la fréquence du signal de sortie.

$$F_O = \text{_____} \text{ Hz}$$

Est-ce que la fréquence d'ondulation est supérieure à celle obtenue avec un redresseur monophasé simple alternance? _____

1. Que se produit-il si une diode devient circuit-ouvert? Débranchez une diode et commentez le signal de sortie.

1.5.2.2 Redresseur triphasé à double alternance

1. Montez le circuit suivant en raccordant une charge de 550 ohms.

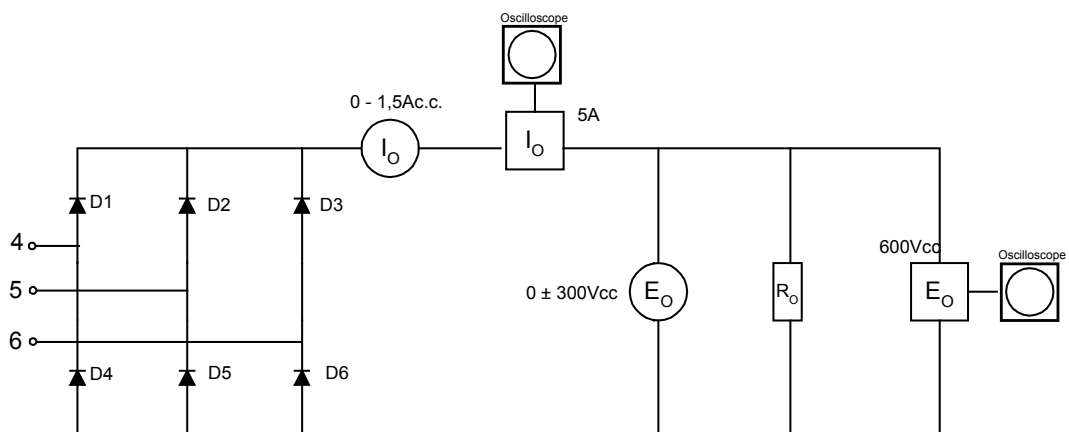


FIGURE 1-7

2. Ajustez la tension de la source à 220V (tension de ligne).
3. Déterminez la valeur mesurée par le voltmètre et l'ampèremètre.
 $E_o = \underline{\hspace{2cm}} \text{ Vc.c.}$
 $I_o = \underline{\hspace{2cm}} \text{ Ac.c.}$
4. Tracez la forme d'onde de la tension de sortie et du courant à la figure suivante. Indiquez les valeurs réelles.

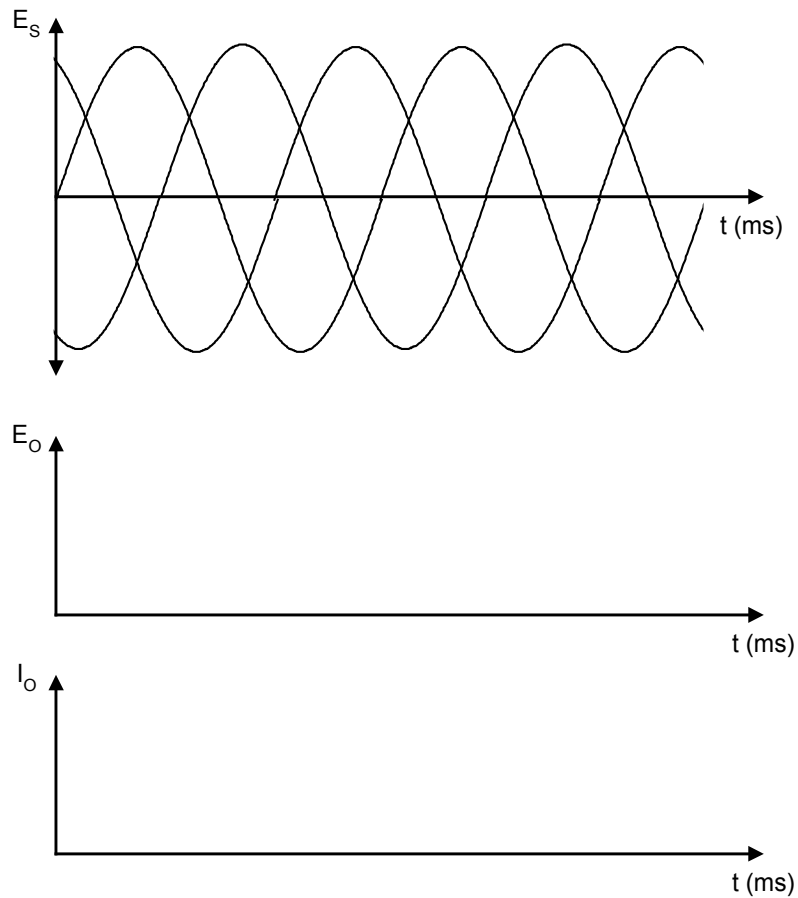


FIGURE 1-8

5. À partir des formes d'ondes, déterminez la valeur moyenne de tension et de courant.
 $E_o = \underline{\hspace{2cm}} \text{ Vc.c.}$
 $I_o = \underline{\hspace{2cm}} \text{ Ac.c.}$
6. Comparez ces résultats avec ceux obtenus à l'étape 3. Sont-ils identiques?

7. Quel est le rapport entre la tension de sortie et la tension d'alimentation (tension de ligne)?

$$E_o / E_s = \underline{\hspace{2cm}}$$

8. Déterminez la fréquence du signal de sortie.

$$F_o = \underline{\hspace{2cm}} \text{ Hz}$$

II. TP 2 : Redresseur à thyristors

II.1. Objectif(s) visé(s) :

- Commander un moteur électrique par un système de commande électronique.
- interprétation des formes d'onde des courants et des tensions à la sortie des convertisseurs;
- branchement opérationnel et sécuritaire d'un moteur électrique à un système de commande électronique;
- mesure correcte des signaux des convertisseurs.

II.2. Durée du TP:

La durée du travail pratique est de 3 heures.

II.3. Matériel (Équipement et matière d'œuvre) par équipe :

a) Équipement :

- module d'alimentation EMS 8821-16;
- module d'ampèremètre et voltmètre c.c. EMS 8412-06;
- module de résistance variable EMS 8311-06;
- alimentation pour mini-module EMS 8843;
- sonde d'intensité EMS 9052;
- sonde de tension EMS 9053;
- moteur à courant continu EMS 8211;
- électrodynamomètre EMS 8911;
- déclencheur de thyristors EMS 9030.

b) Matière d'œuvre :

- diode de puissance EMS 8845;
- thyristors de puissance EMS 8844;
- convertisseur analogique-numérique EMS 9031;
- fils de raccordement

II.4. Description du TP :

Les circuits redresseurs à thyristors sont des convertisseurs de courant alternatif à courant continu de tension variable, selon un angle d'amorçage.

On retrouve ce type de redresseurs dans les variateurs de vitesse pour les moteurs à courant continu. Selon la puissance du moteur, ce type de redresseurs peut être monophasé ou triphasé.

II.5. Déroulement du TP

2.5.1 Le déclencheur à thyristor

Les sorties:

Le déclencheur est constitué de six prises bananes. L'identificateur de ces prises (A+, A-, B+, B-, C+, C-) facilite le branchement des thyristors.

Il existe un décalage de 180° entre la borne positive et la borne négative. Les sorties « + » correspondent aux thyristors (Q₁, Q₂, Q₃), tandis que les sorties « - » correspondent aux thyristors (Q₄, Q₅, Q₆).

L'angle d'amorçage:

- Pour déterminer l'angle d'amorçage « α », on utilise l'équation suivante:

$$\alpha = \frac{180^\circ}{255} \times D$$

- α = angle de déclenchement, en degrés;
- D = donnée de déclenchement, exprimée en notation décimale comprise
- entre 0 et 255.

Par exemple, si l'on désire un angle de 45°, la valeur de D doit être:

$$D = (\alpha \times 255) / 180^\circ$$

$$D = (45^\circ \times 255) / 180^\circ = 63.75$$

Selon le tableau de conversion du convertisseur A/N en annexe du TP1, la valeur binaire de l'affichage doit être:

01000000

Pour une source monophasée, l'angle d'amorçage est déterminé à partir du début de l'alternance, tandis que pour une source triphasée, il se situe au moment où deux tensions de phases ont la même amplitude.

2.5.2 Redresseur commandé monophasé

2.5.2.1 Redresseur commandé monophasé simple alternance

1. Montez le circuit de la Figure 2-1 en branchant une charge de 220 ohms.

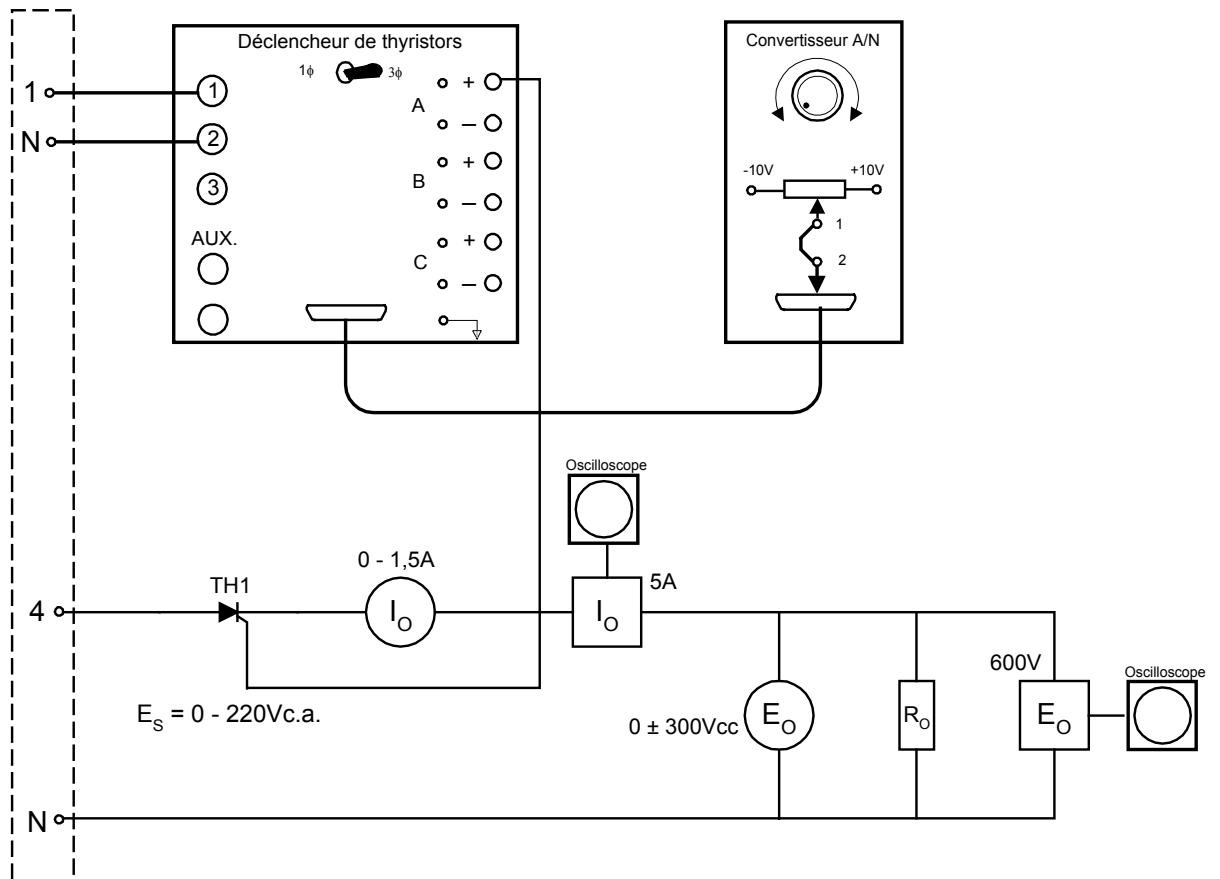


FIGURE 2-1

2. Ajustez la tension E_s à 220Vc.a.
3. Placez l'interrupteur sur le module de déclenchement à 1φ et réglez l'angle d'amorçage pour avoir 90° .
4. Déterminez les valeurs mesurées par le voltmètre et l'ampèremètre.
 $E_o = \underline{\hspace{2cm}} \text{ Vc.c.}$
 $I_o = \underline{\hspace{2cm}} \text{ Ac.c.}$
5. Tracez, à la Figure 2-2, les formes d'ondes de tension et de courant mesurées à l'oscilloscope. Alignez ces formes d'ondes par rapport à E_s et indiquez leurs valeurs réelles.

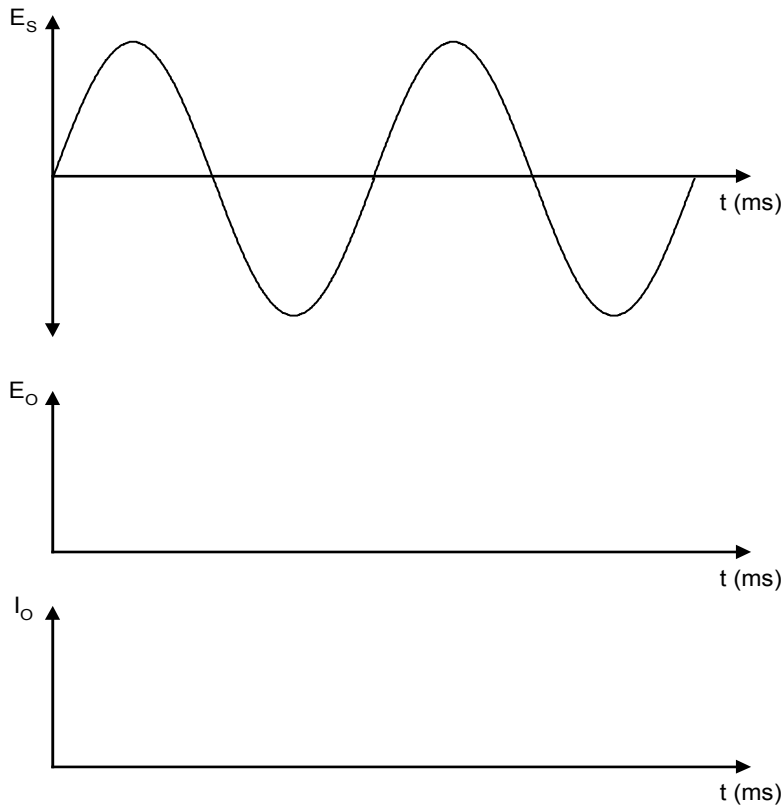


FIGURE 2-2

6. En utilisant l'oscilloscope, déterminez la tension moyenne à la sortie et comparez-la

à celle mesurée avec le voltmètre.

$E_{\text{moyen}} = \text{_____ Vc.c.}$

7. Pour différents angles d'amorçage, déterminez E_o . Remplissez le Tableau 2-1: Tension moyenne en fonction de α° .

TABLEAU 2-1: TENSION MOYENNE EN FONCTION DE α°

α°	$E_{O\text{mesuré}}(\text{V})$	$E_{O\text{théorique}}(\text{V})$
0°		
30°		
60°		
90°		
120°		
150°		
180°		

La valeur théorique est donnée par l'équation suivante:

$$E_{\text{théorique}} = (E_{\text{max}} / 2\pi) \times (1 + \cos \alpha)$$

8. Coupez l'alimentation.

2.5.2.2 Redressement commandé monophasé double alternance

- Montez le circuit de la Figure 2-3 en branchant une charge résistive de 220 ohms.

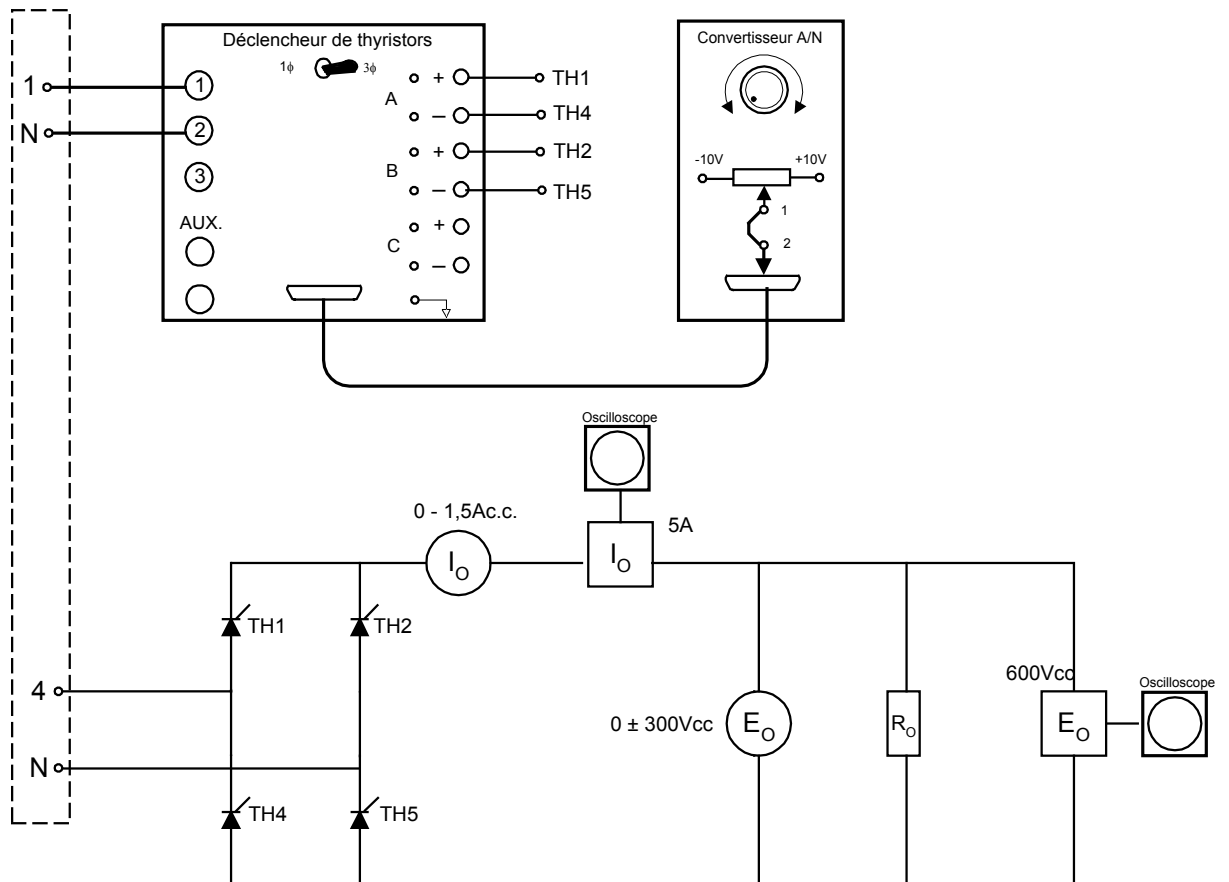


FIGURE 2-3

- Ajustez la tension d'alimentation à 220Vc.a. et réglez l'angle d'amorçage pour avoir 90° .
- Déterminez la valeur mesurée par le voltmètre et l'ampèremètre.
 $E_o = \underline{\hspace{2cm}} \text{Vc.c.}$
 $I_o = \underline{\hspace{2cm}} \text{Ac.c.}$
- Tracez la forme d'onde de la tension de sortie et du courant à la Figure 2-4. Indiquez les valeurs réelles.

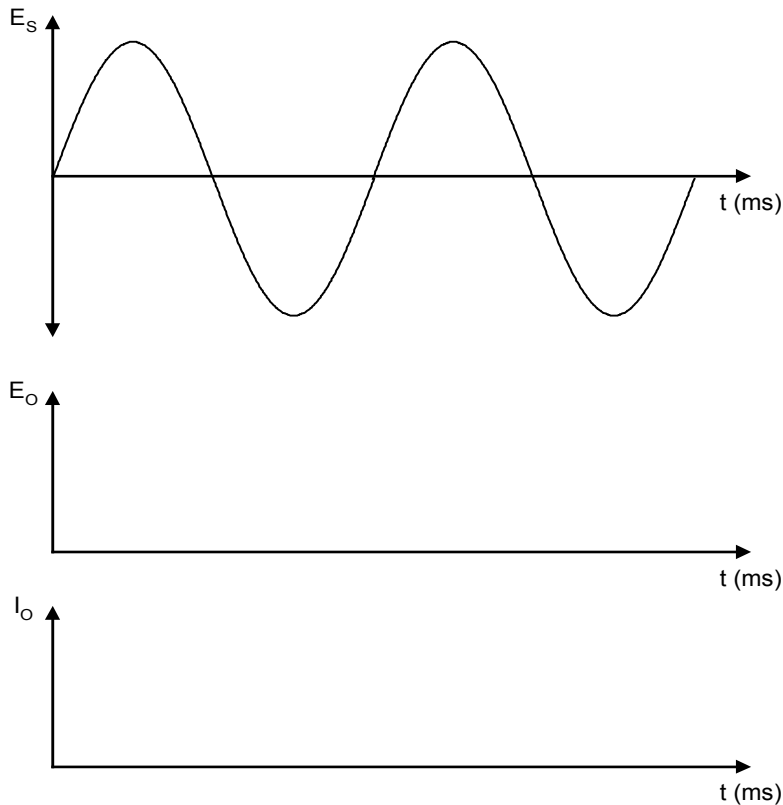


FIGURE 2-4

5. En utilisant l'oscilloscope, déterminez la tension moyenne à la sortie et comparez-la à celle mesurée avec le voltmètre.

$$E_{\text{moyen}} = \text{_____} \text{ Vc.c.}$$

6. Pour différents angles d'amorçage, déterminez E_o . Remplissez le Tableau 2-2: Tension moyenne en fonction de α°

TABLEAU 2-2: TENSION MOYENNE EN FONCTION DE α°

α°	$E_{O\text{mesuré}}(\text{V})$	$E_{O\text{théorique}}(\text{V})$
0°		
30°		
60°		
90°		
120°		
150°		
180°		

La valeur théorique est donnée par l'équation suivante:

$$E_{\text{théorique}} = (E_{\text{max}} / \pi) \times (1 + \cos \alpha)$$

2.5.3 Contrôle de vitesse pour un moteur à courant continu

1. Remplacez la charge résistive du circuit précédent par un moteur à courant continu.

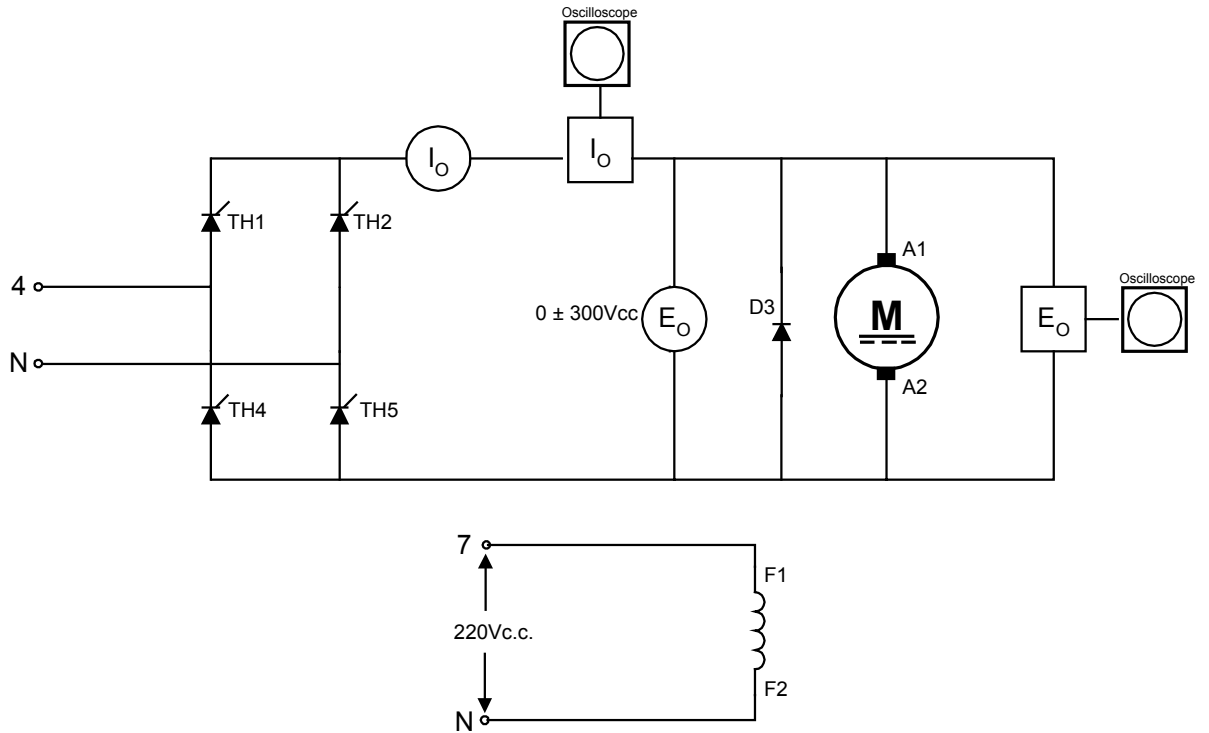


FIGURE 2-5

2. Accouplez l'électrodynamomètre au moteur et ajustez le contrôle à la position médiane.
3. Alimentez et variez l'angle d'amorçage.
4. Que se produit-il?

5. Remplacez TH4 et TH5 par des diodes et vérifiez le fonctionnement du circuit. Est-ce que le circuit se comporte de la même façon qu'avec 4 thyristors?

2.5.4 Redresseur commandé triphasé

2.5.4.1 Redresseur commandé triphasé simple alternance

- Montez le circuit de la Figure 2-6 en raccordant une charge de 550 ohms. Placez l'interrupteur sur le déclencheur en position 3 ϕ .

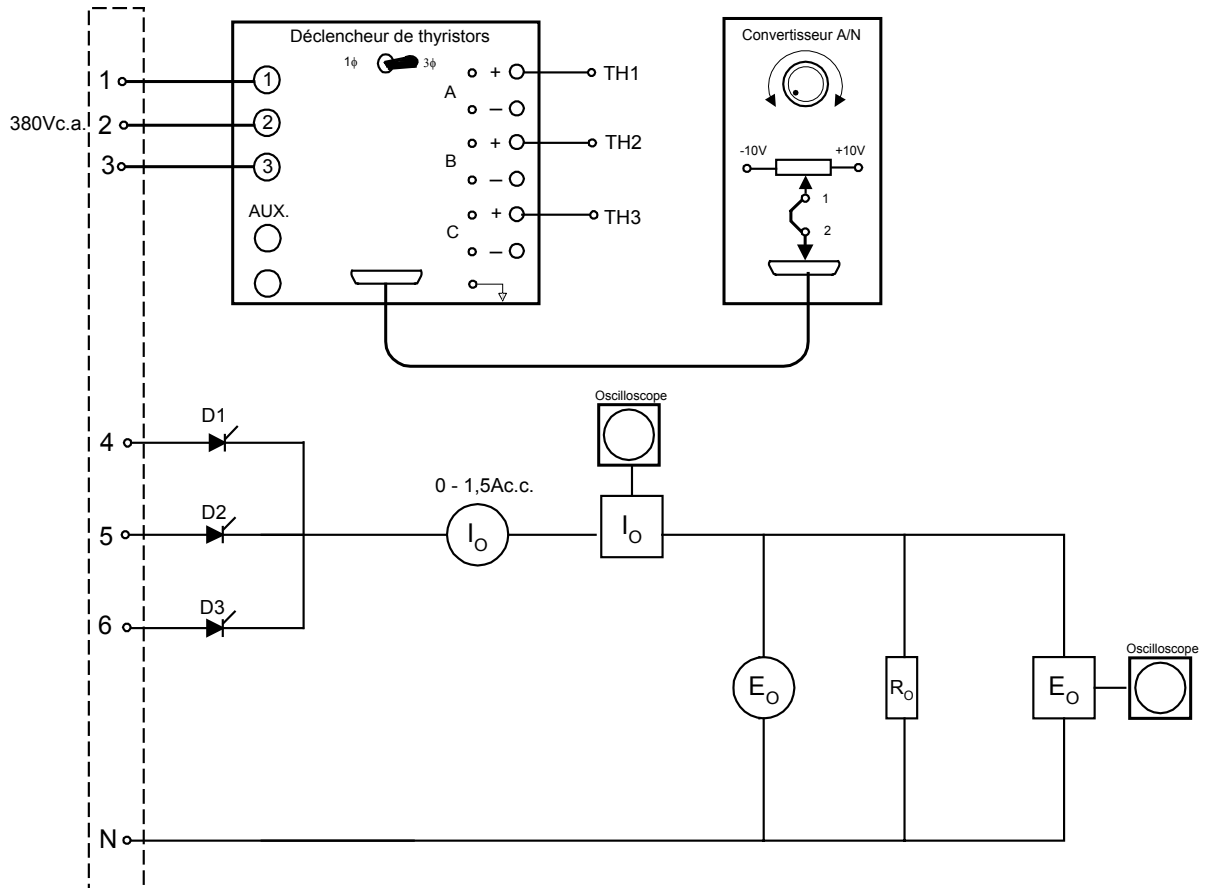


FIGURE 2-6

- Réglez E_s à 380 Vc.a.
- Ajustez l'angle d'amorçage à 30° et déterminez, avec le voltmètre et l'ampèremètre, la tension et le courant à la charge.
 $E_o = \underline{\hspace{2cm}} \text{ Vc.c.}$
 $I_o = \underline{\hspace{2cm}} \text{ Ac.c.}$
- En utilisant l'oscilloscope, déterminez la tension moyenne à la charge et comparez-la à celle mesurée avec le voltmètre
 $E_{\text{moyen}} = \underline{\hspace{2cm}} \text{ Vc.c.}$
- Pour différents angles d'amorçage, déterminez E_o . Remplissez le tableau suivant:

TABLEAU 3-3 : TENSION MOYENNE EN FONCTION DE α°

α°	$E_{Omesuré}(V)$	$E_{Othéorique}(V)$
0°		
30°		
60°		
90°		
120°		
150°		
180°		

– La valeur théorique est donnée par les équations suivantes:

si $0^\circ \leq \alpha \leq 30^\circ$ $E_{moyen} = (3\sqrt{3} / 2\pi) \times E_{PHmax} \cos \alpha$

si $30^\circ \leq \alpha \leq 150^\circ$ $E_{moyen} = (3 E_{PHmax} / 2\pi) \times (1 + \cos(\alpha + 30^\circ))$

7. Coupez l'alimentation.

2.5.4.2 Redresseur commandé triphasé double alternance

1. Montez le circuit de la Figure 2-7 en raccordant une charge de 550 ohms. Placez

l'interrupteur sur le déclencheur en position 3 ϕ .

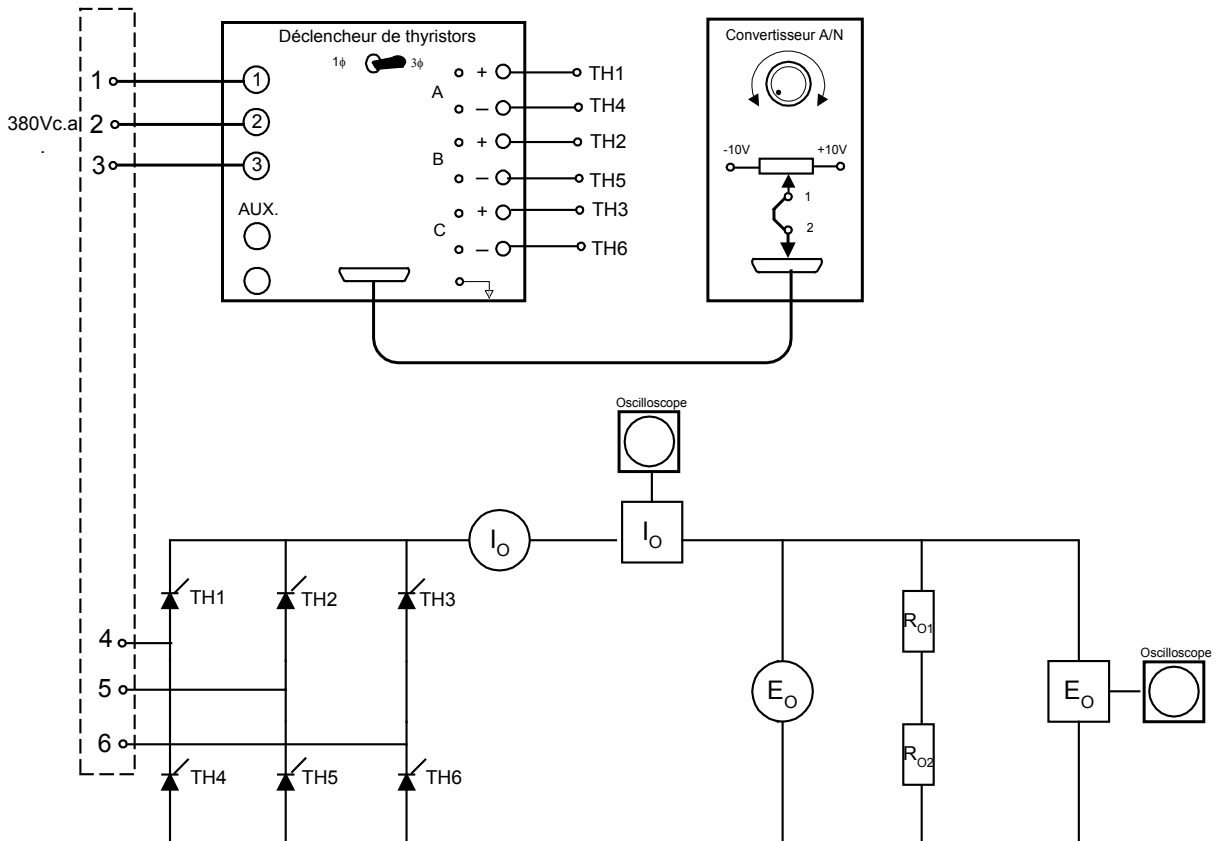


FIGURE 2-7

2. Réglez E_s à 380 Vc.a.

3. Ajustez l'angle d'amorçage à 30° et déterminez, avec le voltmètre et l'ampèremètre, la tension et le courant à la charge.
 $E_o = \underline{\hspace{2cm}}$ Vc.c.
 $I_o = \underline{\hspace{2cm}}$ Ac.c.

5. En utilisant l'oscilloscope, déterminez la tension moyenne à la charge et comparez-la à celle mesurée avec le voltmètre
 $E_{moyen} = \underline{\hspace{2cm}}$ Vc.c.

6. Pour différents angles d'amorçage, déterminez E_o . Remplissez le tableau suivant:

TABLEAU 2-4 : TENSION MOYENNE EN FONCTION DE α°		
α°	$E_{Omesuré}(V)$	$E_{Othéorique}(V)$
0°		
30°		
60°		
90°		
120°		
150°		
180°		

La valeur théorique est donnée par les équations suivantes:

$$E_{moyen} = (3 / \pi) \times E_{LIGNEmax} \cos \alpha$$

7. Coupez l'alimentation.
8. Donnez une application où l'on retrouve ce redresseur.

9. Pour un angle d'amorçage supérieur à 90° , est-ce que le redresseur peut fournir de l'énergie au réseau ?

III.TP 3 : Gradateur

III.1. Objectif(s) visé(s) :

- Commander un moteur électrique par un système de commande électronique.
- interprétation des formes d'ondes des courants et des tensions à la sortie des convertisseurs;
- branchement opérationnel et sécuritaire d'un moteur électrique à un système de commande électronique;
- mesure correcte des signaux des convertisseurs.

III.2. Durée du TP:

La durée du travail pratique est de 6 heures.

III.3. Matériel (Équipement et matière d'œuvre) par équipe :

a) Equipement :

- module d'alimentation EMS 8821-16;
- module d'ampèremètre et voltmètre c.c. EMS 8412-06;
- module de résistance variable EMS 8311-06;
- alimentation pour mini-module EMS 8843;
- sonde d'intensité EMS 9052;
- sonde de tension EMS 9053;
- moteur universel
- moteur à cage d'écureuil
- électrodynamomètre EMS 8911;
- convertisseur analogique-numérique EMS 9031;
- déclencheur de thyristors EMS 9030.

b) Matière d'œuvre :

- thyristors de puissance EMS 8844;
- fils de raccordement

III.4. Description du TP :

Comparativement au redresseur contrôlé qui alimente des charges à courant continu, le gradateur contrôle des charges à courant alternatif.

On le retrouve dans le contrôle des charges résistives tels les fours électriques, les systèmes d'éclairage, etc. On l'utilise aussi dans le contrôle des moteurs universels et des moteurs asynchrones triphasés. Les démarreurs électroniques à tension réduite pour moteurs asynchrones utilisent le principe de fonctionnement du gradateur.

III.5. Déroulement du TP

3.5.1 Gradateur monophasé

3.5.1.1 Gradateur monophasé avec charge résistive

1. Montez le circuit de la Figure 3-1 et assurez-vous que le commutateur du déclencheur est en mode 1 ϕ . Branchez une charge de 220 ohms.

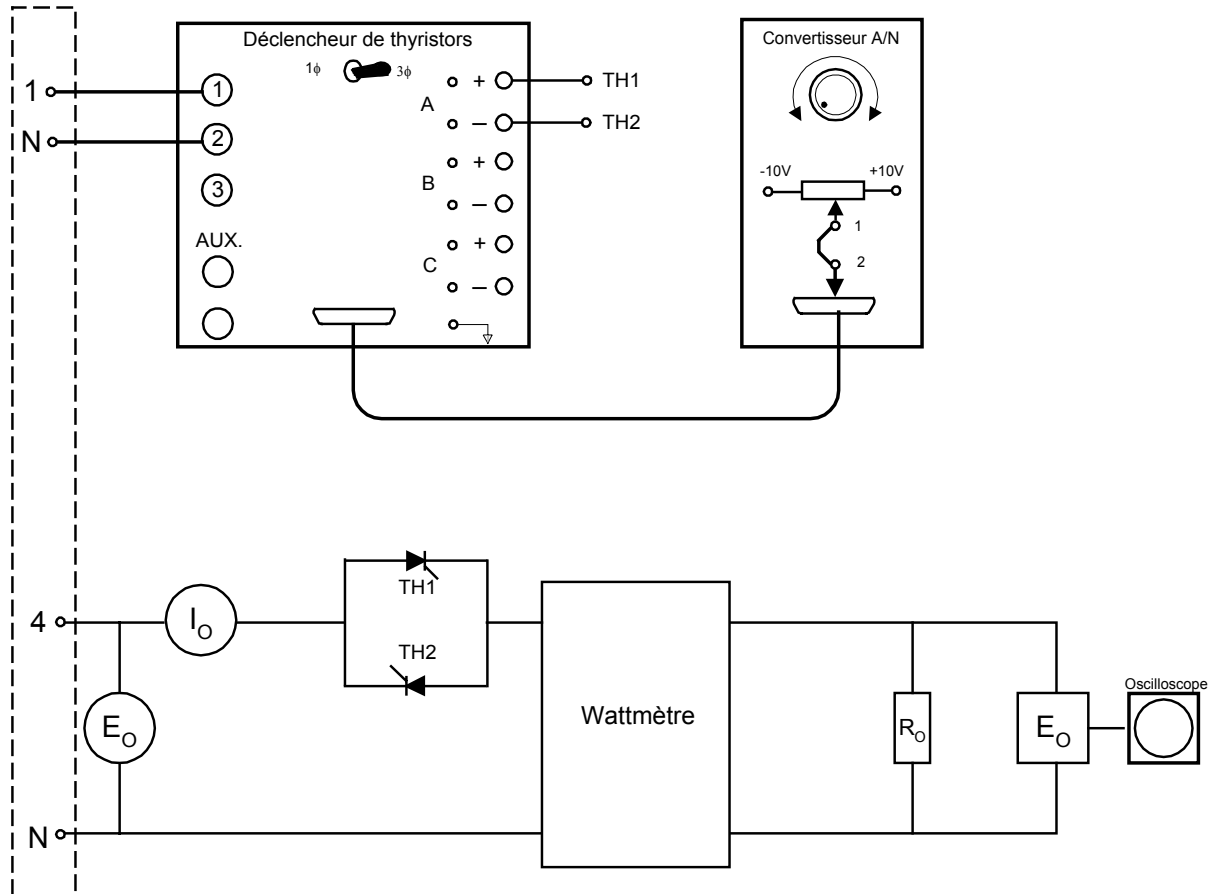


FIGURE 3-1

- Ajustez E_S à 220Vc.a.
- Pour chaque angle d'amorçage indiqué au Tableau 3-1, mesurez le courant et la puissance active. À partir de vos résultats, calculez le facteur de puissance et indiquez ceux-ci dans le Tableau 3-1

TABLEAU 3-1: PUISSANCE DISSIPÉE EN FONCTION DE α

α°	I(A)	P_O (W)	F.P. (%)
0°			
30°			
60°			
90°			
120°			
150°			
180°			

9. À l'aide de vos résultats, tracez la courbe de la puissance active en fonction de l'angle d'amorçage.



FIGURE 3-2

5. Pourquoi la puissance active diminue-t-elle lorsqu'on augmente l'angle d'amorçage?

6. Expliquez pourquoi le facteur de puissance diminue avec l'augmentation de l'angle d'amorçage.

7. Tracez la forme d'onde de sortie pour un angle d'amorçage de 90°.

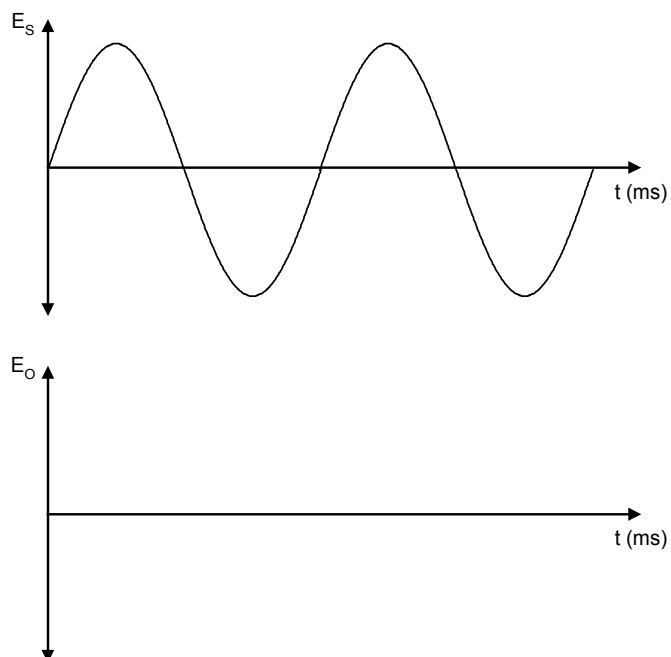


FIGURE 3-3

8. Branchez le voltmètre aux bornes de la charge et mesurez la tension pour un angle de 90° .
 $E_o =$ _____
9. Coupez l'alimentation.

3.5.1.2 Contrôle de vitesse pour un moteur universel

Pour varier la vitesse d'un moteur universel, il suffit de varier la tension d'alimentation.

1. Montez le circuit de la Figure 3-4.

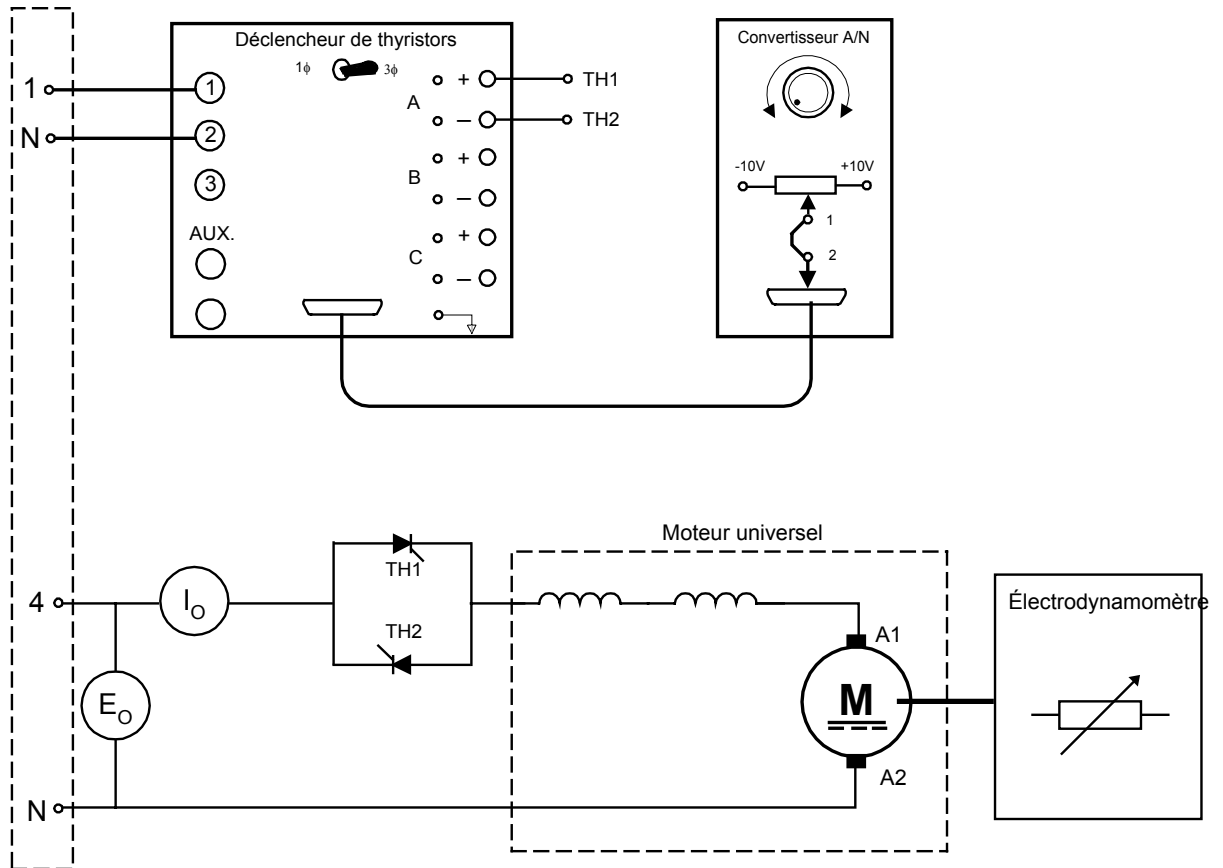


FIGURE 3-4

2. Ajustez E_s à 220Vc.a.
3. Accouplez l'électrodynamomètre sur le moteur et ajustez le contrôle de celui-ci à la position médiane.
4. Si le moteur tourne dans la direction anti-horaire, inversez les enroulements de l'armature.
5. Placez le potentiomètre du convertisseur A/N complètement à gauche, pour avoir un angle d'amorçage de 0° et mesurez la vitesse du moteur.
 $N =$ _____ tr /min.
6. Variez le potentiomètre vers la droite et observez la réaction du moteur.

Que constatez-vous?

3.5.2 Gradateur triphasé

3.5.2.1 Contrôle de vitesse pour moteur asynchrone triphasé

On peut changer la vitesse d'un moteur à induction en utilisant trois différentes méthodes:

- en variant la fréquence de la source;
- en variant la résistance de l'induit;
- en variant la tension d'alimentation.

Le gradateur utilise cette dernière méthode. On peut utiliser aussi le gradateur comme dispositif de démarrage à tension réduite.

1. Montez le circuit de la Figure 3-5 en branchant la génératrice à courant continu comme charge pour le moteur à cage d'écureuil. L'interrupteur du déclencheur à thyristors doit être en position 3ϕ .
2. Tournez le potentiomètre du convertisseur pour avoir un angle d'amorçage de 0° .
3. Ajustez E_S pour avoir 220Vc.a., réglez le rhéostat de champ R_F du générateur pour obtenir une tension de 220Vc.c. à ses bornes.
4. Mesurez la vitesse de rotation à l'aide du tachymètre.
 $N =$ _____ tr / min.
5. Augmentez progressivement l'angle d'amorçage et notez la réaction du moteur.

Expliquez.

6. Mesurez la vitesse du moteur, la puissance active ainsi que le courant de ligne pour chacun des angles d'amorçage spécifiés au tableau suivant. Calculez le facteur de puissance à partir de vos résultats.
F.P. = _____

TABLEAU 3-2: VITESSE DU MOTEUR EN FONCTION DE α

α°	Vitesse (tr /min)	I (Ac.a.)	P (W)	F.P. (%)
0°				
30°				
45°				
60°				
75°				
90°				

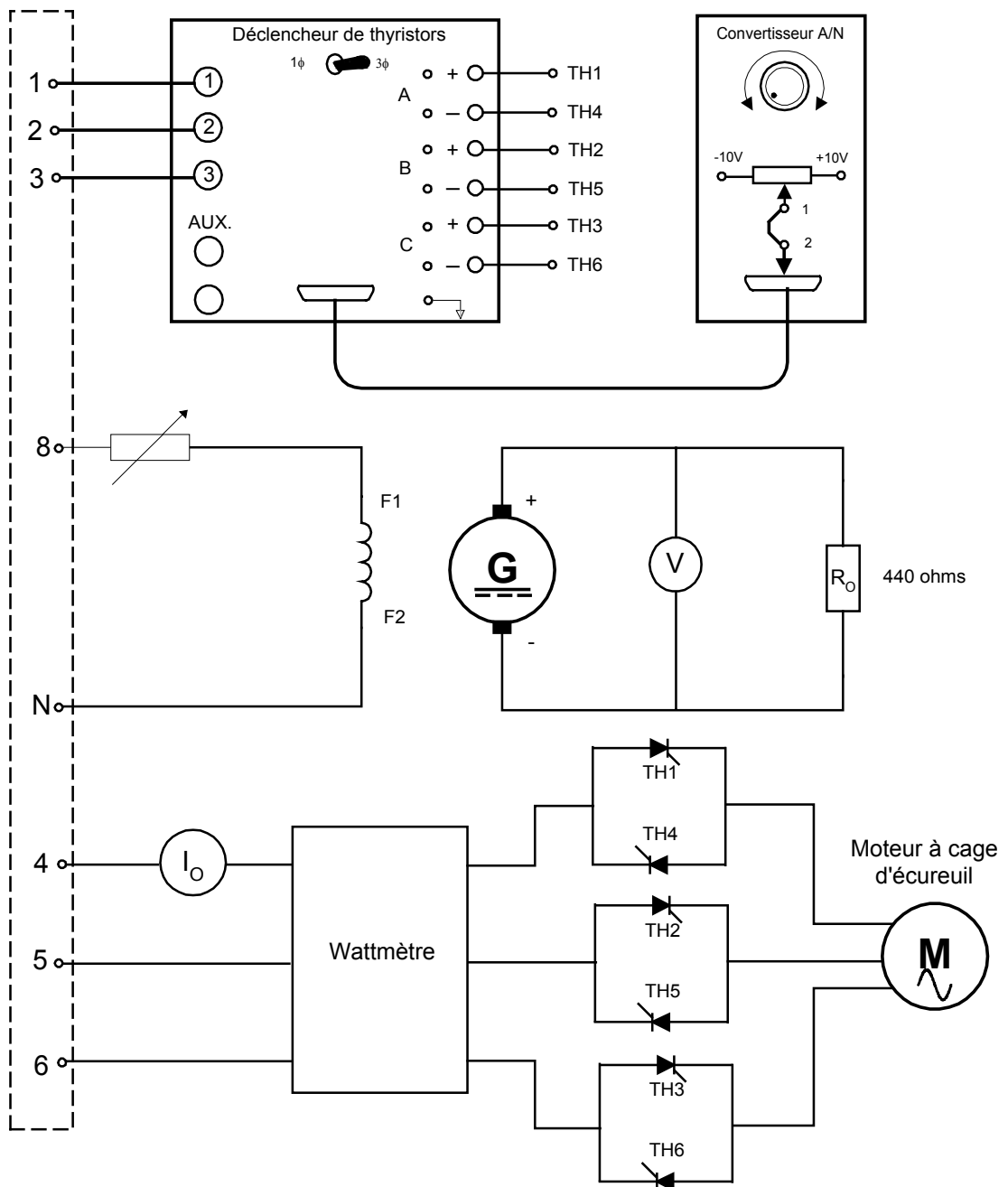


FIGURE 3-5

À partir de vos résultats, tracez la courbe représentant la vitesse du moteur en fonction de l'angle d'amorçage.



FIGURE 3-6

8. Selon la courbe, peut-on dire qu'il s'agit d'une commande de vitesse linéaire?

9. Donnez une application où on retrouve ce circuit ?

IV. TP 4 : L'onduleur

IV.1. Objectif(s) visé(s) :

- Commander un moteur électrique par un système de commande électronique.
- Interprétation des formes d'onde des courants et des tensions à la sortie des convertisseurs;
- Branchement opérationnel et sécuritaire d'un moteur électrique à un système de commande électronique;
- Mesure correcte des signaux des convertisseurs.

IV.2. Durée du TP:

La durée du travail pratique est de 3 heures.

IV.3. Matériel (Équipement et matière d'œuvre) par équipe :

a) Equipement :

- module d'alimentation EMS 8821;
- module d'ampèremètre et voltmètre c.c. EMS 8412;
- module de résistance variable EMS 8311;
- alimentation pour mini-module EMS 8843;
- wattmètre monophasé EMS 8441;
- sonde d'intensité EMS 9052;
- sonde de tension EMS 9053;
- générateur de fonction EMS 9033;
- oscilloscope double trace;

b) Matière d'œuvre :

- thyristors de puissance EMS 8844;
- fils de raccordement.
- transformateur EMS 8347;
- bobine de lissage EMS 8324;

IV.4. Description du TP :

L'onduleur est un convertisseur statique à thyristors ou à transistors, capable de transformer l'énergie d'une source de tension continue en une tension alternative. C'est un dispositif qui accomplit la fonction inverse du redresseur. Il existe deux grandes catégories d'onduleurs: les onduleurs non autonomes et les onduleurs autonomes.

Les onduleurs non autonomes sont utilisés dans le transport de l'énergie en courant continu à haute tension et dans la récupération de l'énergie lors du freinage de puissants moteurs à courant continu.

Les onduleurs autonomes sont utilisés comme alimentation de secours, ce sont des onduleurs à fréquence fixe. Il existe aussi des onduleurs à fréquence variable qu'on utilise dans les variateurs pour moteurs à courant alternatif. Dans ce TP nous traiterons uniquement des onduleurs autonomes

IV.5. Déroulement du TP

IV.5.1 Onduleur autonome

Fonctionnement

La Figure 0-7 nous montre le principe d'un onduleur autonome.

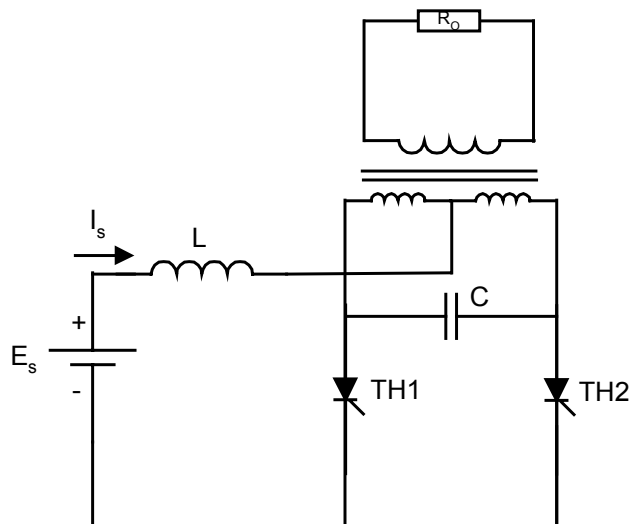


FIGURE 0-7

Les deux thyristors fonctionnent de façon complémentaire. Lorsqu'un thyristor est enclenché, il désamorce l'autre par l'intermédiaire du condensateur.

La bobine L sert à amortir les variations du courant I_s débité par la source à c.c. Le transformateur à prise médiane permet de produire une tension alternative aux bornes de la charge. Ces circuits peuvent fonctionner à plusieurs Kilohertz. Le condensateur est choisi en fonction du temps de blocage des thyristors et de la fréquence du commutation des thyristors.

IV.5.2 Onduleur autonome à fréquence fixe

- Montez le circuit de la figure suivante et ajustez E_s pour avoir 140Vc.c.

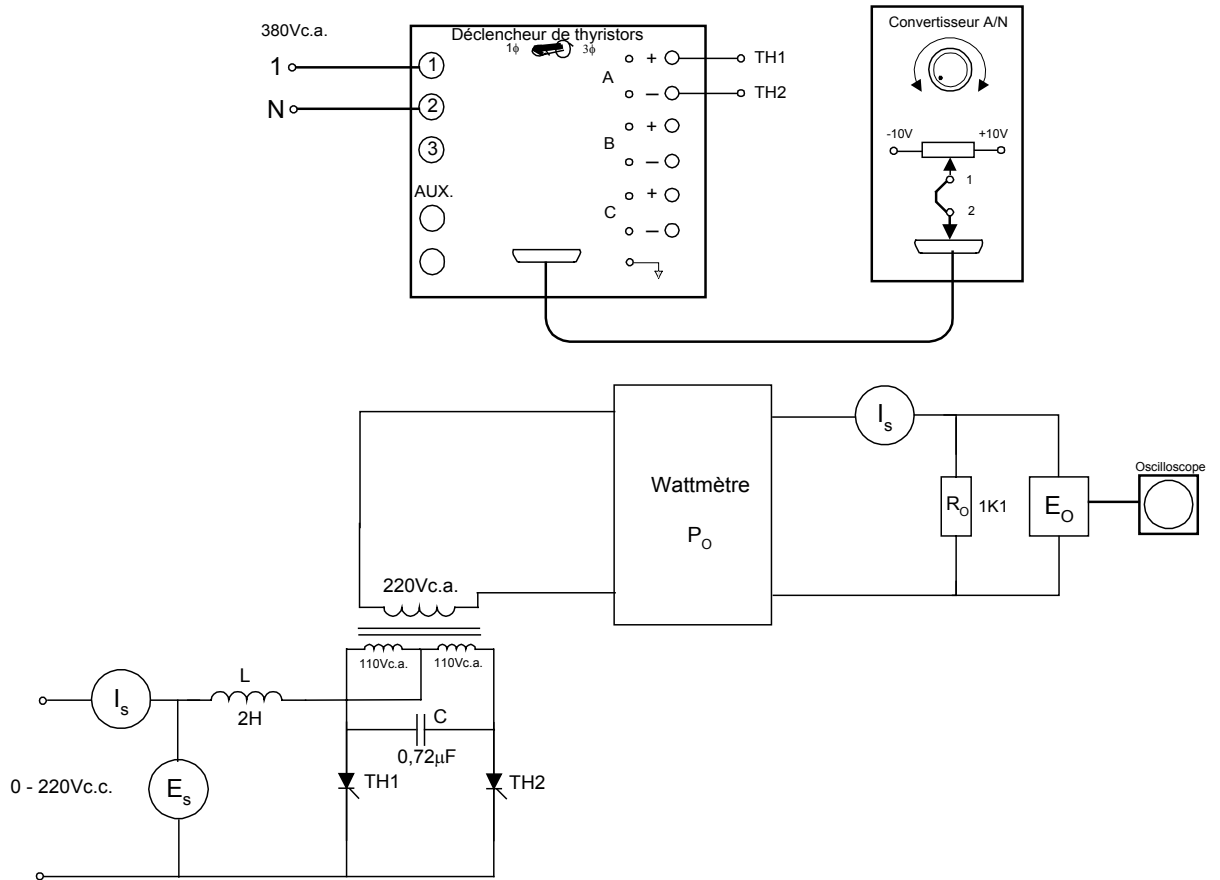


FIGURE 0-8

- Mesurez et notez les valeurs de I_s , I_o , et P_o .

$$I_s = \underline{\hspace{2cm}}$$

$$I_o = \underline{\hspace{2cm}}$$

$$P_o = \underline{\hspace{2cm}}$$

- Calculez le rendement de l'onduleur.

$$n = (P_o / P_s) \times 100 = \underline{\hspace{2cm}} \%$$

- Tracez la forme d'onde à la sortie de l'onduleur à la Figure 0-9.

- Mesurez la fréquence du signal de sortie.

$$F_o = \underline{\hspace{2cm}}$$



Figure 0-9

4.5.3 Onduleur à fréquence variable

Pour varier la fréquence de sortie de l'onduleur, on utilise un oscillateur à fréquence variable pour déclencher les deux thyristors du montage précédent.

1. Montez le circuit de la figure suivante, utilisez le générateur de fonction comme oscillateur.
2. L'oscilloscope doit fonctionner en mode synchronisation externe. L'entrée, prévue à cet effet est branchée à la sortie sync. du générateur de fonctions.

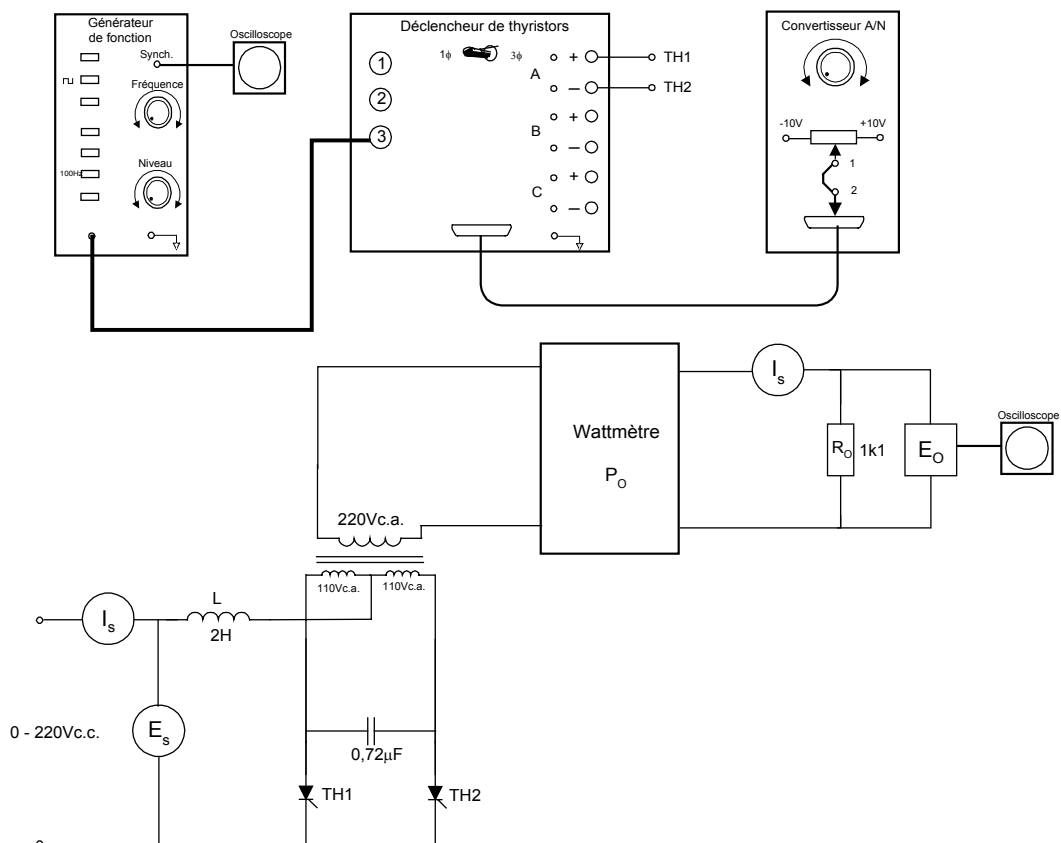


FIGURE 0-10

3. Réglez le niveau du générateur de fonctions pour avoir une amplitude maximum et sélectionnez le signal carré.
4. Réglez E_S au minimum et mettez sous tension.
5. À l'aide de l'oscilloscope, réglez la fréquence du générateur de fonction à 100 Hz.
6. Augmentez E_S jusqu'à 60V. Il ne faut pas que I_S dépasse 1,5A.
7. Augmentez graduellement la fréquence et notez le signal à la sortie. De même diminuez la fréquence et notez le signal à la sortie.
8. Commentez vos résultats.

V. TP 5 : Variateur de vitesse ATV 16

V.1. Objectif(s) visé(s) :

- commander un moteur électrique par un système de commande électronique.
- branchement opérationnel et sécuritaire d'un moteur électrique à un système de commande électronique ;
- utilisation correcte des variateurs de vitesse industriels ;
- calibration juste des paramètres de fonctionnement d'une commande électronique ;
- utilisation du logiciel de communication.

V.2. Durée du TP:

La durée du travail pratique est de 4 heures.

V3. Matériel (Équipement et matière d'œuvre) par équipe :

a) Equipement :

- variateur de vitesse ATV16 ;
- module de communication RS232 ;
- tachymètres ;
- voltmètre.

b) Matière d'œuvre :

- fils de raccordement ;

V.4. Description du TP :

Les variateurs de vitesse ALTIVAR sont des convertisseurs de fréquence destinés à l'alimentation des moteurs synchrones triphasés à cage d'écureuil. La gamme de puissance de ces variateurs se situe entre 0,37 et 110Kw.

Ils fonctionnent suivant le principe « PWM » par découpage d'une tension continue fixe. Cette technique assure une rotation des moteurs régulière, grâce à une forme de courant de sortie très proche de la sinusoïdale.

Le variateur est piloté par une unité de contrôle qui, à l'aide d'un microprocesseur, assure les fonctions de commande des composants de puissance, de dialogue ainsi que de protection et de sécurité.

V.5. Déroulement du TP

5.5.1 Raccordement électrique du variateur

1. Faire le raccordement tel qu'indiqué à la fig. 4-1.

2. Utiliser la console LAB-VOLT avec un contacteur pour alimenter le variateur. Utiliser la source variable.
3. Branchez un voyant lumineux de la console LAB-VOLT sur le contact SA-SC, pour indiquer un défaut du variateur. Référez-vous au manuel de service pour les types de défaut.
4. Utiliser les interrupteurs « FW » et « RV » situés sur la maquette ATV16 pour commander le variateur.

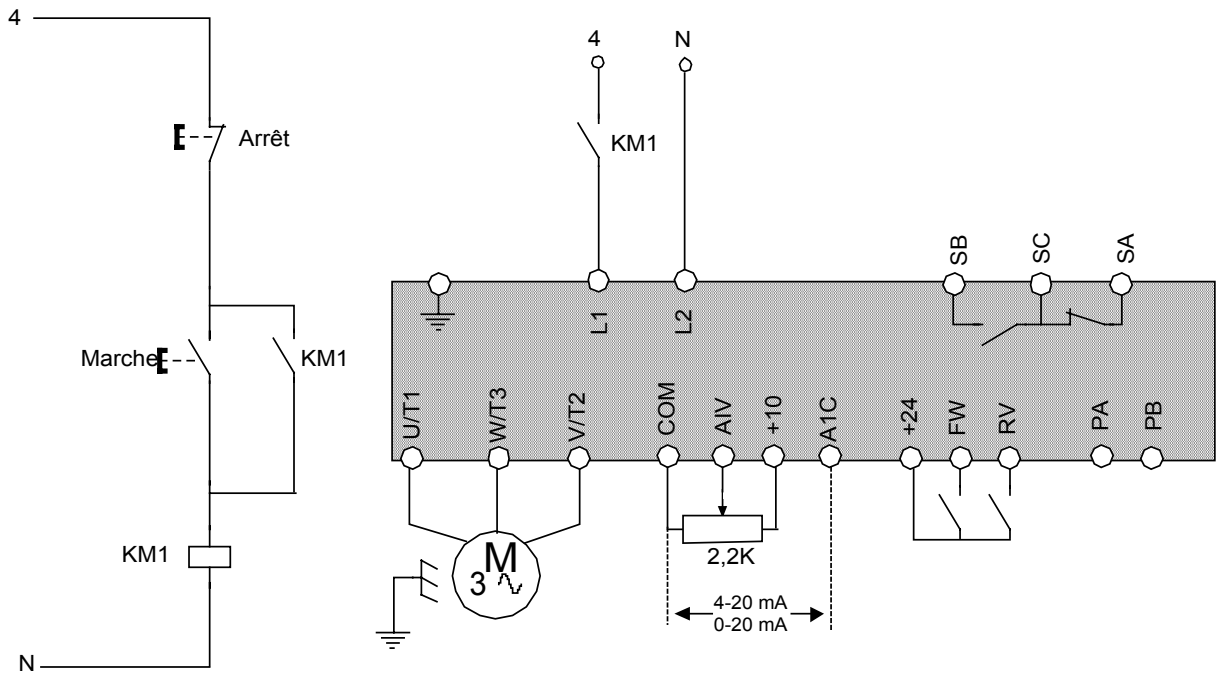


FIGURE 0-1

5.5.2 Caractéristiques du variateur et du moteur

1. En utilisant le manuel de service du fabricant, déterminez les caractéristiques électriques du variateur ATV16.
 - a) Le numéro de série du variateur : _____
 - b) La tension d'alimentation : _____
 - c) Le courant nominal du variateur : _____
 - d) La puissance du moteur permise : _____
 - e) La puissance dissipée du variateur : _____
 - f) Le courant maximal de protection thermique : _____
2. En se référant à la plaque signalétique du moteur, déterminez les caractéristiques suivantes.

- a) La puissance nominal du moteur : _____
b) Le courant nominal du moteur : _____
c) La vitesse nominale du moteur : _____
3. Donnez la fonction de chacune des bornes de raccordements du variateur.

Carte de puissance :

- a) (L 1,L2) : _____
b) (U,V,W) : _____
c) (SA,SC,SB) : _____
d) (PA,PB) : _____

Carte de contrôle :

- a) (AIV) : _____
b) (AIC) : _____
c) (FW) : _____
d) (RV) : _____
e) (+24V) : _____
f) (+10V) : _____

5.5.3 Mise en service du variateur

5.5.3.1 Programmation du variateur en mode local

Le mode local permet de programmer le variateur sans être branché à celui-ci. On peut le sauvegarder dans un fichier *.cfg. et le rappeler par la suite. Réalisez les étapes suivantes :

- Pour accéder au logiciel, tapez la commande ATV16. A partir de la page titre, appuyez 2x « ENTER » pour accéder au menu de base.
- Sélectionnez Fichier ou la touche Alt- F, choisissez un nouveau fichier et tapez « Enter ».
- À partir du menu ATV6 /OPTION , configurez les options suivantes et validez celles-ci :
 - Modèle : ATV 16 U09 M2
 - Option : Absente
 - Communication : Absente
 - Cavaliers : 50 Hz, 4-20ma
- Utilisez régulièrement le menu d'aide « F1 » pour une explication des différentes options des différents menus.
- A partir du menu de configuration, sélectionnez « Loi U/F moteur » ou F3 et réglez les paramètres suivants :
 - Tension nominale moteur UnS 220V
 - Fréquence nominale moteur FrS 50 hz
 - Fréquence maximale tFr 50 hz
 - Type de loi U/F Uft N
 - Fréquence de découpage (10kz) non

5. Appuyez sur la touche F10 pour sauvegarder la configuration que vous avez programmée dans le EEPROM du variateur.
6. Réglez la consigne de vitesse au maximum avec le potentiomètre et validez la marche avant.
7. À l'aide de la fenêtre de signalisation, vérifiez le bon fonctionnement du variateur.
8. Inversez le sens de rotation du moteur et vérifiez son bon fonctionnement.
9. Dans la fenêtre réglages, procédez au changement suivant :
 - Accélération 20 S
 - Grande vitesse 30 hz
10. Validez le variateur. Que constatez-vous ?

10. Placez la commande en ligne « ON » et la fréquence en ligne « ON ». Placez la consigne « FRL » à 20 hz et validez le variateur avec les touches S « start », T « stop », F « FW/RV ».

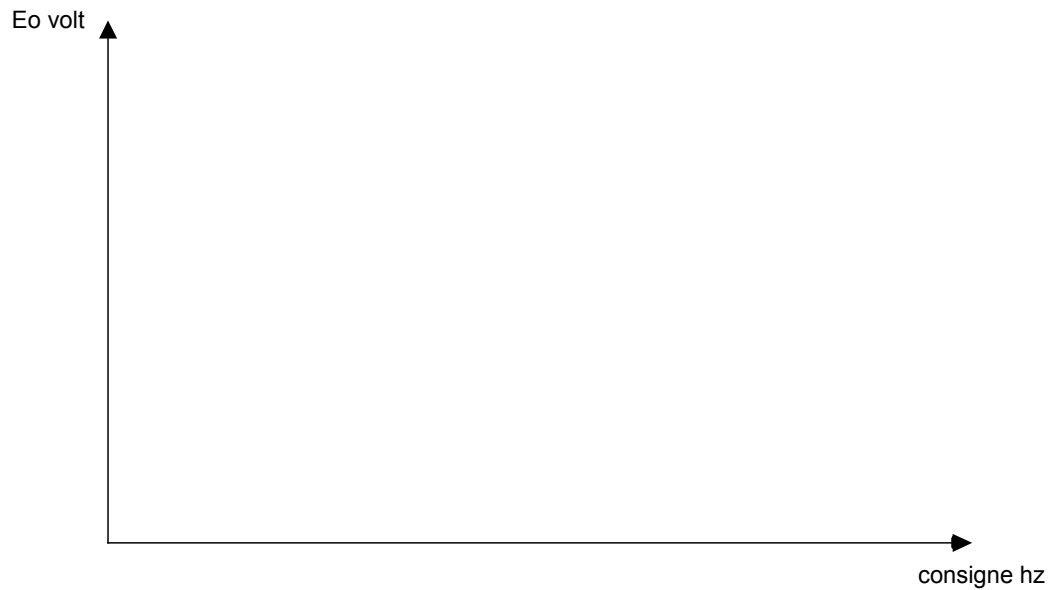
5.5.4 Essai à vide

1. Modifiez les paramètres suivants :
 - Grande vitesse 50hz
 - Accélération 0.1S
2. Branchez un voltmètre entre 2 phases du moteur et, avec un tachimètre, mesurez la vitesse du moteur pour différentes fréquences. Remplissez le Tableau 0-1 :essai à vide

TABLEAU 0-1 :ESSAI À VIDE

Consigne (Hz)	Vitesse (tr/min)		E out (volts)
5			
10			
15			
20			
25			
30			
40			
50			

3. À partir des résultats du Tableau 0-1 :essai à vide, tracez la courbe de Eout en fonction de la consigne.



3. D'après la courbe obtenue, déterminez le rapport tension /fréquence.
U/F = _____
4. Si vous augmentez le paramètre Ufr à 50, est-ce que la pente augmente sur la courbe ?

5. Débranchez le potentiomètre et branchez la carte 0-1V à 4-20ma. Déterminez la vitesse pour différentes valeurs de courant.

<u>Consigne en courant</u>	<u>Vitesse</u>
4ma	_____
8ma	_____
12ma	_____
16ma	_____
20ma	_____

6. Modifiez les paramètres du variateur pour avoir la plage de vitesse suivante :

4ma-----	0 tr/min
20ma-----	1500 tr/min

5.5.5 Essai en charge

Pour l'essai en charge, utilisez le moteur à cage d'écureuil de la maquette LAB-VOLT et l'électrodynamomètre comme charge, et placez un ampèremètre sur une phase du moteur. Branchez les enroulements du moteur en triangle.

1. Placez le contrôle de l'électrodynamomètre au minimum et ajustez la vitesse du moteur à 1000 tr/min.
2. Mesurez la vitesse du moteur pour différentes charges. Complétez le Tableau 0-2 :essai en charge.

TABLEAU 0-2 : ESSAI EN CHARGE

Couple (n.m)	Vitesse tr/min
0	
0,2	
0,4	
0,8	
1	
1,2	

3. La vitesse change t-elle en fonction de la charge ?

4. Modifiez le paramètre «compensation de glissement» et vérifiez si la vitesse change en fonction de la charge.

5.5.6 Dépannage du variateur

Simulez quelques défauts qui peuvent être détecté, par le variateur.

1. Placez l'électrodynamomètre au maximum afin de simuler une surcharge et attendez que la protection thermique se déclenche.
2. Verifiez le manuel de service et expliquez la procédure pour réarmer le variateur.

3. Placez l'electrodynamomètre au minimum et simulez une baisse de tension en diminuant la tension sur l'alimentation variable
.Quelle tension est nécessaire pour produire un défaut du variateur ?
Vérifiez dans le manuel de service

4. À partir du logiciel, indiquez les défauts à partir du menu « Défauts passés ».

VI. TP 6 : Variateur de vitesse RECTIVAR 4

VI.1. Objectif(s) visé(s) :

- Commander un moteur électrique par un système de commande électronique.
- Branchement opérationnels et sécuritaire d'un moteur électrique à un système de commande électronique.
- Calibration juste des paramètres de fonctionnement d'un variateur à courant continu.
- Méthode de dépannage.

VI 2. Durée du TP:

La durée du travail pratique est de 4 heures.

VI .3. Matériel (Équipement et matière d'œuvre) par équipe :

a) Equipement :

- variateur de vitesse Rectivar 4 ;
- dynamo tachimétrique;
- tachymètres ;
- console LAB-VOLT ;
- oscilloscope ;
- voltmètre;
- manuel de service du variateur de vitesse RECTIVAR 4.

b) Matière d'œuvre :

- fils de raccordement ;

VI .4. Description du TP :

Le variateur de vitesse RECTIVAR 44 est utilisé pour la régulation de vitesse des moteurs à courant continu à excitation séparée ou à aimants permanents à partir d'un réseau alternatif monophasé. Le variateur permet un fonctionnement dans les quatre quadrants.

VI .5. Déroulement du TP

VI.5.1 Caractéristiques du variateur et du moteur

1. En utilisant le manuel de service du manufacturier, déterminez les caractéristiques électriques du variateur RECTIVAR 44.

- a) Le numéro de série du variateur : _____
 - b) La tension d'alimentation : _____
 - c) Le courant nominal du variateur : _____
 - d) La puissance maximale moteur : _____
 - e) La tension d'induit recommandée : _____
 - f) La tension d'excitation : _____
2. En se référant à la plaque signalétique du moteur, déterminez les caractéristiques suivantes.
- a) La puissance nominale du moteur : _____
 - b) Le courant nominale du moteur : _____
 - c) La vitesse nominale du moteur : _____
3. Donnez la fonction de chacune des bornes de raccordements du variateur.
- Carte de puissance :
- a) (AL1,AL2): _____
 - b) (M1, M2): _____
 - c) (F1,F2) : _____
 - d) (CL1,CL2) : _____
- Carte de contrôle :
- a) (RNA, RNB) : _____
 - b) (N10, P10) : _____
 - c) (E1,0V) : _____
 - d) (PL, RUN) : _____
 - e) (K1A, K1B) : _____

6.5.2 Mise en service du variateur

6.5.2.1 Configuration de la carte de contrôle

Configurez les cavaliers de la façon suivante :

1. F : 50 hz ;
2. E : 0 ;
3. AT : RAMP ;
4. RAMP : 0,5-20s ;
5. ISI : 1 ;
6. I T : 0
7. H : 60V
8. AK2 : IA

Placez les potentiomètres de la façon suivante :

1. ACC : valeur maximum
2. DEC : valeur maximum
3. HSP : valeur maximum
4. IA> : valeur maximum

6.5.2.2 Configuration de la carte de puissance

1. F : 1 (190V) ;
2. U : (220V) .

6.5.3 Branchement avec dynamo tachimétrique

1. Faire le raccordement tel qu'indiqué à la figure 7-1.
2. Utiliser la console LAB-VOLT avec un contacteur pour alimenter le variateur.
3. Branchez le moteur à courant continu LEROY SOMER au variateur de vitesse
4. Utiliser l'interrupteur S3 pour inverser le sens de rotation du moteur et le potentiomètre pour varier la vitesse du moteur.
5. Alimentez et vérifiez le bon fonctionnement du variateur dans les deux sens de marche.
6. Si le moteur tourne mais vous ne pouvez varier la vitesse, il se peut que la dynamo tachimétrique soit brancher dans le mauvais sens. Si c'est le cas, coupez l'alimentation, et modifiez le branchement de la dynamo tachimétrique.
7. Mesurez la vitesse du moteur, lorsque le potentiomètre de vitesse est au maximum.

N = _____

8. Notez le temps que prend le moteur pour atteindre la vitesse maximum

Tacc. = _____

9. Quelle est la tension générée par la dynamo tachimétrique.

Eg = _____

10. En utilisant l'oscilloscope, constatez la forme d'onde aux bornes de l'induit du moteur. Il est préférable de prendre la mesure en différentielle, soit en utilisant deux sondes. Vous pouvez utiliser aussi le module d'isolation disponible avec l'équipement LAB-VOLT.

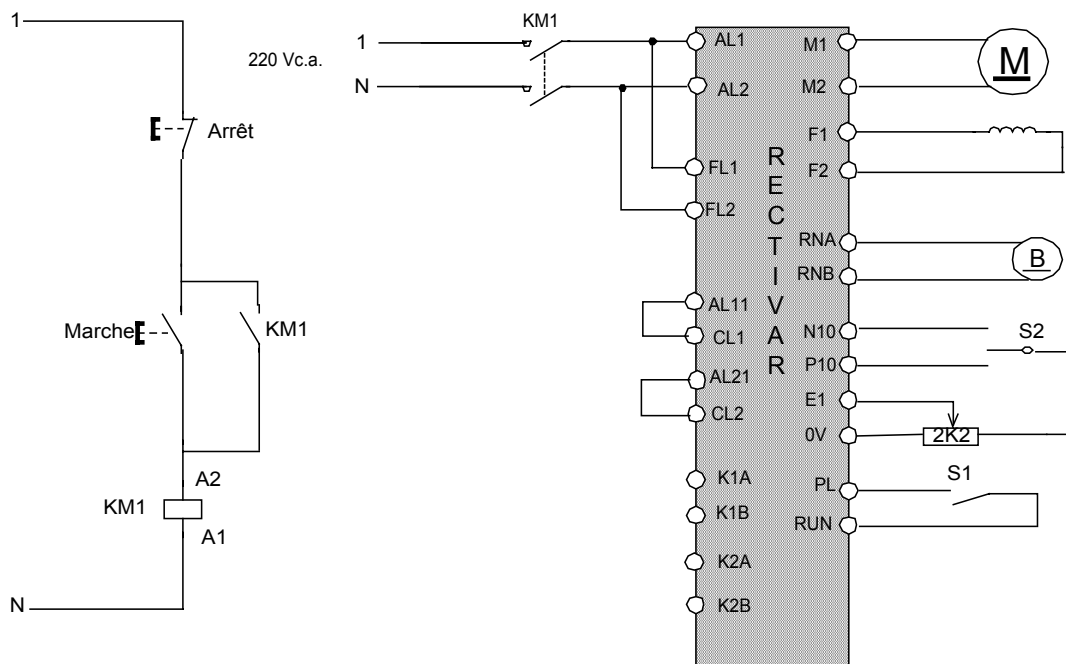


Figure 7-1

6.5.4 Régulation par tension d'armature

1. Expliquez que faut-il faire pour permettre une régulation de vitesse par tension d'armature ? Voir le manuel de service du variateur.

2. Vérifiez le bon fonctionnement du variateur dans les deux sens de marche.
3. Si une charge mécanique peut-être brancher sur le moteur (électrodynamomètre ou frein mécanique) , faites un essai en charge du moteur
4. Ajustez la compensation RI pour permettre une bonne régulation de vitesse du moteur.
5. Vérifiez si la vitesse varie selon la charge.

6.5.5 Dépannage

Prenez une pause et demandez au formateur de placer une panne sur le variateur. Expliquez la procédure de dépannage. Servez vous du manuel se service du variateur.

Procédure de dépannage :

Evaluation de fin de module

Commande électronique de moteurs Examen théorique #1

Q1 (3 points)

Dans un redresseur triphasé en étoile à simple alternance, la tension de phase au secondaire du transformateur est de 480 V à 50 Hz. La charge est une résistance de 15 Ω . Déterminez la tension à la charge et le courant moyen pour chaque diode.

Q2 (3 points)

Tracez la forme d'onde de sortie du redresseur au numéro précédent.

Q3 (3 points)

Dans un redresseur triphasé en pont, la tension par phase au secondaire est de 240V à 50 Hz. La charge est une résistance de 20 Ω . Calculez la tension moyenne à la charge, ainsi que la fréquence du signal de sortie.

Q4 (3 points)

Dans un redresseur commandé monophasé en pont, la tension d'alimentation est de 240 volts. On désire avoir à la sortie une tension moyenne de 100 volts. Calculez l'angle d'amorçage requis.

Q5 (3 points)

Un redresseur triphasé commandé simple alternance est alimenté par une tension de ligne de 480 volts, et la charge est une résistance de 5 Ω . Déterminez le courant à la charge pour un angle d'amorçage de 20°.

Q6 (3 points)

Un redresseur triphasé commandé en pont est alimenté par une tension de ligne de 380 volts. Il débite un courant dans une charge de 10 Ω . On désire obtenir une puissance de 7,88KW dans la charge. Calculez l'angle d'amorçage requis.

Q7 (3 points)

Donnez un exemple d'application où l'on utilise les redresseurs commandés.

Q8 (3 points)

Un gradateur monophasé est alimenté à 240V et il alimente une charge résistive de 8 Ω . Calculez la puissance à la charge pour un angle d'amorçage de 45°.

Q9 (3 points)

Un hacheur dévolteur alimente une charge résistive de 12 Ω à partir d'un réseau continu de 650 V. La fréquence de hachage est de 400 Hz et le rapport cyclique est de 0,66. Calculez la valeur moyenne de la tension à la sortie.

Q10 (3 points)

Quelles sont les trois formes d'ondes de sortie qu'on retrouve pour un onduleur autonome.

Commande électronique de moteurs Examen théorique #2

Q1 (3 points)

Donnez trois méthodes de variation de vitesse pour les moteurs à courant alternatif.

Q2 (3 points)

Dessinez le diagramme synoptique d'un variateur de vitesse à thyristor pour un moteur à courant continu.

Q3 (3 points)

Quelles sont les deux méthodes permettant la régulation de vitesse d'un moteur à courant continu.

Q4 (3 points)

Dans un régulateur de vitesse pour moteur à courant continu, quel est le rôle du comparateur d'erreur ?

Q5 (3 points)

Pourquoi le variateur de vitesse avec gradateur est peu utilisé comme commande de vitesse pour les gros moteurs triphasés ?

Q6 (3 points)

Quel est l'avantage qu'offre un onduleur à modulation de largeur d'impulsion par rapport à un onduleur à source de tension ?

Q7 (3 points)

Dessinez le circuit de puissance d'un onduleur MLI

Q8 (3 points)

Quelles sont les trois types de lois tension fréquence qu'on peut programmer dans le variateur ATV 16 ?

Q9 (3 points)

Complétez le schéma de raccordement du variateur de vitesse ATV16 . La consigne de vitesse est donnée à partir d'un potentiomètre et le sens de marche à partir d'un sélecteur à trois positions

Q10 (3 points)

On a le code de défaut ObF pour un variateur de vitesse ATV16. Quelles sont les causes de ce défaut et quelles sont les correctifs à apporter ?

Commande électronique de moteurs Examen pratique (individuel)

Q1 (10 points)

Branchez le variateur ATV 16 à partir de la console LAB-VOLT en utilisant un bouton de marche et d'arrêt pour alimenter le variateur. Branchez au variateur un moteur à cage d'écuréuil triphasé.

Q2 (20 points)

En utilisant le logiciel ATV16 programmez en mode local le variateur selon les paramètres suivants :

- Tension nominale moteur 220V
- Fréquence nominale moteur 50 hz
- Fréquence maximale 50 hz
- Type de loi U/F N
- Fréquence de découpage (10kHz) non
- Adaptation à la rampe de décélération oui
- Compensation de glissement oui
- Injection automatique de cc $F < 0.1\text{hz}$
- Rampe linéaire
- Accélération 10.0 s
- Décélération 3.0 s
- Petite vitesse 0 hz
- Grande vitesse 50 hz
- Protection thermique 1.0 A
- Amplitude d'injection cc 1.3 A
- Temps d'injection 0.5 s
- Loi U/F 20
- Gain de boucle de fréq. 33%

1. Placez le logiciel en mode connecté et transférez les données dans le variateur
2. Alimentez le variateur et vérifiez le bon fonctionnement par le formateur.
3. Sauvegardez la configuration sur disquette. Le fichier devra être sauvegarder sous le nom «altivar16».

Liste des références bibliographiques.

Ouvrage	Auteur	Edition
1. Alimentations à thyristors	CHAMPENOIS, André	ERP, Montréal, 19888
2. Industrial Electronics	NEWMAN, Martin	John Wiley & Sons, Toronto, 1986
3. Les convertisseurs de l'électronique de puissance, Vol1 La conversion alternatif-continu Vol 2 La conversion alternatif-alternatif Vol 3 La conversion continu-continu Vol 4 La conversion continu-alternatif	SEGUIER, Gui	LAVOISIER TEC & DOC 1992 :
4. Électrotechnique,	WILDI, Théodore	Les Presses de l'Université de Laval, deuxième édition 1992.
5..Documentation technique des équipements.		
6. Catalogues techniques.		
7. L Encyclopédie Larousse	www.encyclopedie-larousse.fr	
8. Normes AFNOR	www.afnor.fr	
9. Documentation INRS	www.inrs.fr	
	www.sitelec2.free.fr	
	www.cnomo.com	

ANNEXE 1. **Evaluation de fin de module – solutions**
Commande électronique de moteurs
Examen théorique #1
Solutionnaire
Q1 (3 points)

Dans un redresseur triphasé en étoile à simple alternance, la tension de phase au secondaire du transformateur est de 480 V à 50 HZ. La charge est une résistance de 15 Ω. Déterminez la tension à la charge et le courant moyen pour chaque diode.

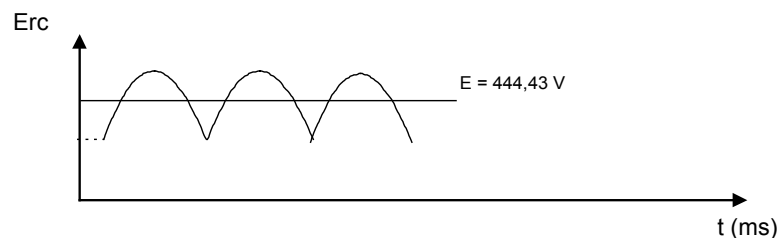
$$V_o \text{ moy} = \left(\frac{3\sqrt{3}}{2\pi} \right) E_{\text{max}} = 0,827 E_{\text{max}} = 0,827 \times 380V \times \sqrt{2} = 444,43V$$

$$I_o = \frac{V_o}{R} = \frac{444,43}{15} = 29,63A$$

$$I_d = \frac{I_o}{3} = 9,87A$$

Q2 (3 points)

Tracez la forme d'onde de sortie du redresseur au numéro précédent.

**Q3 (3 points)**

Dans un redresseur triphasé en pont, la tension par phase au secondaire est de 240V à 50 HZ. La charge est une résistance de 20Ω. Calculez la tension moyenne à la charge, ainsi que la fréquence du signal de sortie.

$$V_o \text{ moy} = 1,65 E_{\text{max}} = 1,65 \times 240v \times \sqrt{2} = 560V$$

$$F_o = 6 \times 50 \text{ hz} = 300 \text{ hz}$$

Q4 (3 points)

Dans un redresseur commandé monophasé en pont, la tension d'alimentation est de 240 volts. On désire avoir à la sortie une tension moyenne de 100 volts. Calculez l'angle d'amorçage requis.

$$E \text{ moy} = \frac{E_{\text{max}}}{2\pi} (1 + \cos \alpha)$$

$$\cos \alpha = \frac{E_{\text{moy}} \times 2\pi}{E_{\text{max}}} - 1 = 0,855$$

$$\alpha = \cos^{-1} 0,855 = 31,15^\circ$$

Q5 (3 points)

Un redresseur triphasé commandé simple alternance est alimenté par une tension de ligne de 480 volts, et la charge est une résistance de 5Ω . Déterminez le courant à la charge pour un angle d'amorçage de 20° .

$$E_{moy} = \left(\frac{3\sqrt{3}}{2\pi} \right) E_{max} \cos \alpha = \frac{3\sqrt{3}}{2\pi} \times \frac{480V}{\sqrt{3}} \times \sqrt{2} \times \cos 20^\circ = 303,81V$$

$$I_{rc} = \frac{E_{moy}}{R} = 60,76A$$

Q 6 (3 points)

Un redresseur triphasé en pont est alimenté par une tension de ligne de 380 volts. Il débite un courant dans une charge de 10Ω . On désire obtenir une puissance de 7,88KW dans la charge. Calculez l'angle d'amorçage requis.

$$E = \sqrt{P \times R} = \sqrt{7,88KW \times 10\Omega} = 279,3V$$

$$\cos \alpha = \frac{E_{moy} \times \pi}{3\sqrt{3} \times E_{max}} = \frac{279,3V \times \pi}{3\sqrt{3} \times \frac{380V}{\sqrt{3}} \times \sqrt{2}} = 0,545$$

$$\alpha = \cos^{-1} 0,545 = 57^\circ$$

Q7 (3 points)

Donnez un exemple d'application où l'on utilise les redresseurs commandés.

Pour la commande de vitesse des moteurs à courant continu.

Q8 (3 points)

Un gradateur monophasé est alimenté à 240V et il alimente une charge résistive de 8Ω . Calculez la puissance à la charge pour un angle d'amorçage de 45° .

$$E_{eff} = \left(\frac{E_{max}}{\sqrt{2}} \right) \sqrt{1 - \frac{\alpha}{\pi} + \frac{\sin 2\alpha}{2\pi}} = \left(\frac{240V \times \sqrt{2}}{\sqrt{2}} \right) \sqrt{1 - \frac{45}{180} + \frac{\sin 2 \times 45}{2 \times 180}} = 208V$$

$$P = \frac{E^2}{R} = \frac{208^2}{8} = 5408W$$

Q9 (3 points)

Un hacheur dévolteur alimente une charge résistive de 12Ω à partir d'un réseau continu de 650 V. La fréquence de hachage est de 400 Hz et le rapport cyclique est de 0,66. Calculez la valeur moyenne de la tension à la sortie.

$$E_{moy} = E_{entrée} \left(\frac{t_{cond}}{T_h} \right) = 650V \times 0,66 = 429V$$

Q10 (3 points)

Quelles sont les trois formes d'ondes de sortie qu'on retrouve pour un onduleur autonome.

- 1- forme d'onde rectangulaire
- 2- forme d'onde en craineaux
- 3- forme d'onde à modulation de largeur d'impulsion

Commande électrique de moteurs

Examen théorique #2

Solutionnaire

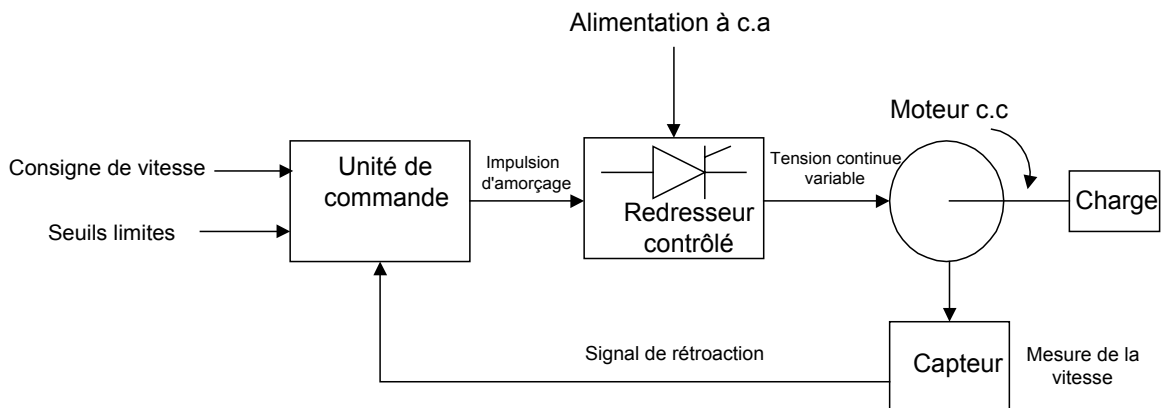
Q1 (3 points)

Donnez trois méthodes de variation de vitesse pour les moteurs à courant alternatif.

- gradateurs à thyristors;
- onduleurs autonomes à fréquence variable;
- cycloconvertisseurs

Q2 (3 points)

Dessinez le diagramme synoptique d'un variateur de vitesse à thyristor pour un moteur à courant continu.



Q3 (3 points)

Quelles sont les deux méthodes permettant la régulation de vitesse d'un moteur à courant continu ?

- par génératrice tachymétrique ;
- par tension d'induit ou f.c.é.m.

Q4 (3 points)

Dans un régulateur de vitesse pour moteur à courant continu, quel est le rôle du comparateur d'erreur ?

C'est un amplificateur de différence qui compare la consigne à la tension provenant de la génératrice tachymétrique. Cette différence donne l'erreur entre ces deux valeurs au régulateur

Q5 (3 points)

Pourquoi le variateur de vitesse avec gradateur est peu utilisé comme commande de vitesse pour les gros moteurs triphasés ?

À faible vitesse, la forme d'onde est très déformée, ce qui augmente les pertes dans le moteur et détériore le facteur de puissance.

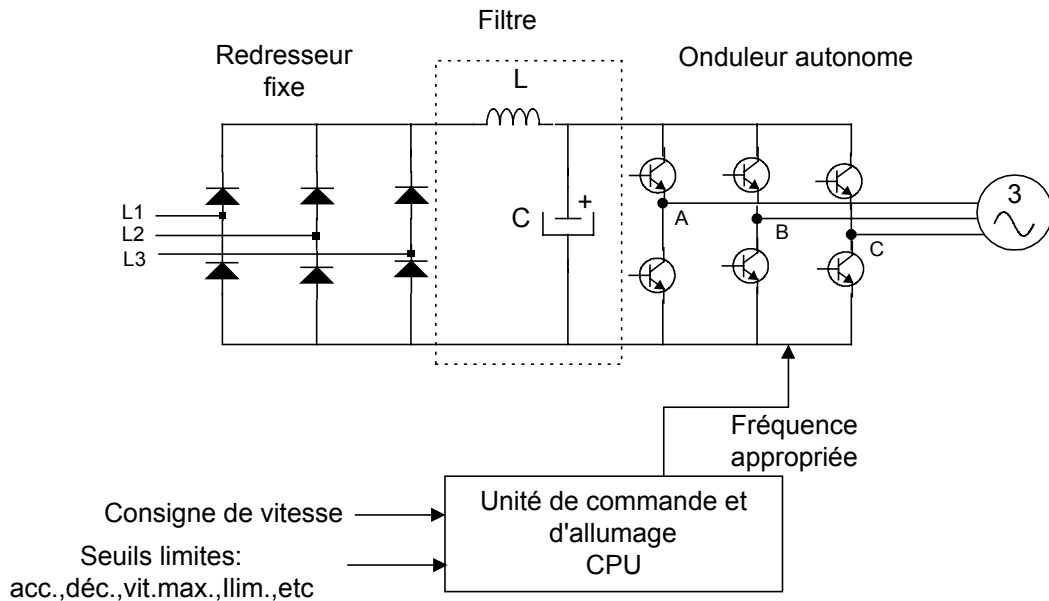
Q6 (3 points)

Quel est l'avantage qu'offre un onduleur à modulation de largeur d'impulsion par rapport à un onduleur à source de tension ?

Les onduleurs à modulation de largeur d'impulsion génèrent des tensions et des courants dont la composante harmonique est relativement élevée.

Q7 (3 points)

Dessinez le circuit de puissance d'un onduleur MLI



Q8 (3 points)

Quelles sont les trois types de lois tension fréquence qu'on peut programmer dans le variateur ATV 16 ?

n : Applications courantes à couple constant (machines moyennement chargées à basse vitesse).

p : Applications à couple variable (pompes, ventilateurs).

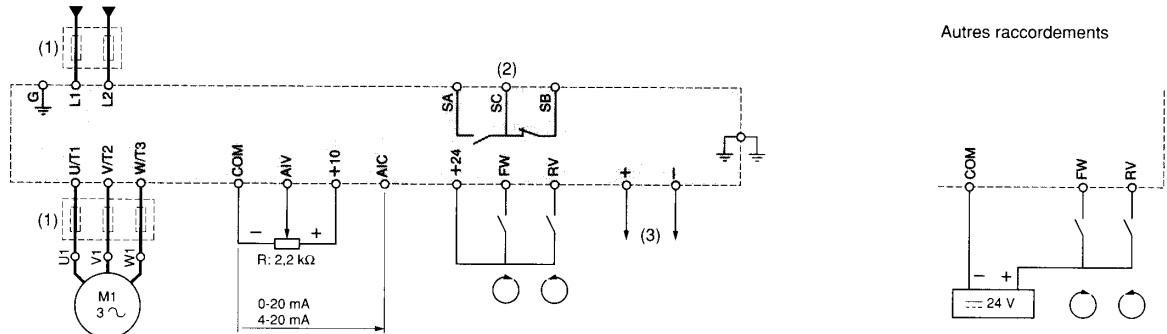
l : Machines fortement chargées à basse vitesse.

Q9 (3 points)

Complétez le schéma de raccordement du variateur de vitesse ATV16 . La consigne de vitesse est donnée à partir d'un potentiomètre et le sens de marche à partir d'un sélecteur à trois positions

ATV-16U09M2 et 16U18M2

Alimentation 208...240 V monophasée



Q10 (3 points)

On a le code de défaut ObF pour un variateur de vitesse ATV16. Quelles sont les causes de ce défaut et quelles sont les correctifs à apporter ?

Surtension ou surintensité due à un freinage trop brutal ou à une charge entraînant (couple pulsatoire) même avec une option freinage.

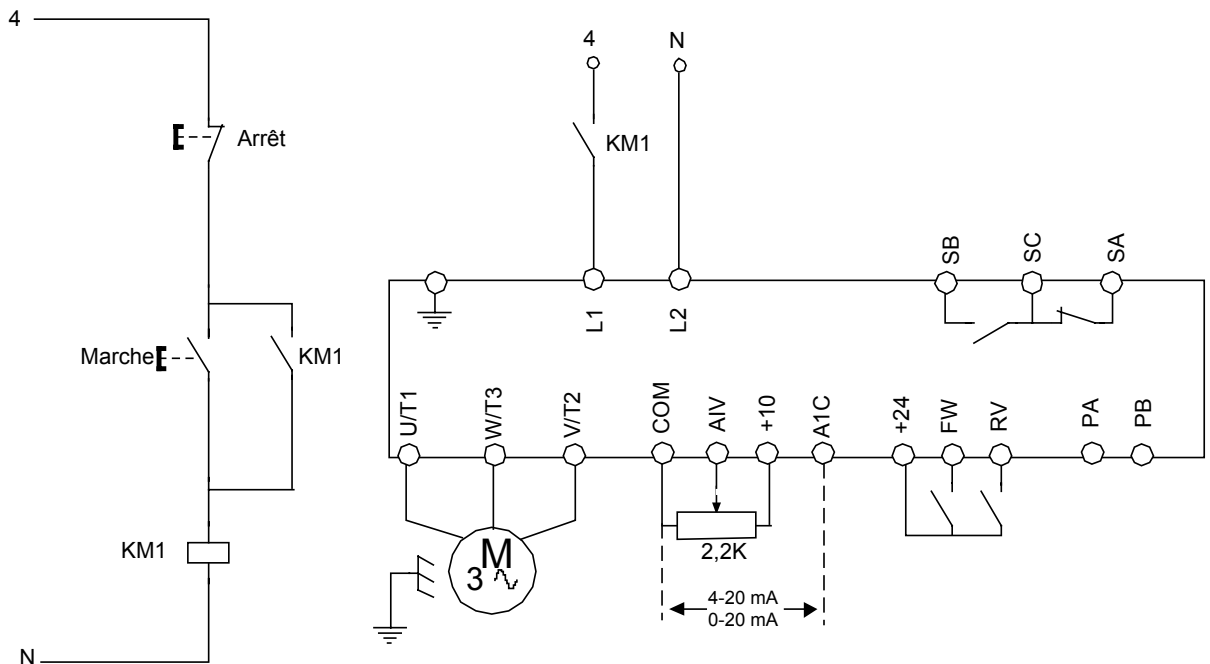
Les correctifs à apporter sont :

- *augmenter le temps de décélération ;*
- *optimiser le gain Ufr ;*
- *adjoindre la résistance de freinage ou l'option frein si nécessaire ;*

Commande électronique de moteurs Examen pratique (individuel) Solutionnaire

Q1 (10 points)

Branchez le variateur ATV 16 selon le schéma suivant.



Vérifier si le stagiaire a bien branché la maquette AITIVAR à la console LAB-VOLT en utilisant un contacteur.

Q2 (20 points)

En utilisant le logiciel ATV16 programmez en mode local le variateur selon les paramètres suivants :

- Tension nominale moteur UnS 220V
- Fréquence nominale moteur FrS 50 hz
- Fréquence maximale tFr 50 hz
- Type de loi U/F Uft N
- Fréquence de découpage (10Kz) non
- Adaptation à la rampe de décélération bra oui
- Compensation de glissement SLP oui
- Injection automatique de cc F < 0.1hz
- Redémarrage automatique Atr oui
- Rampe linéaire
- Accélération Acc 10.0 s
- Décélération dec 3.0 s
- Petite vitesse LSP 0 hz
- Grande vitesse HSP 50 hz

- Protection thermique ItH 1.0 A
- Amplitude d'injection cc ldc 1.3 A
- Temps d'injection tdc 0.5 s
- Loi U/F Ufr 20
- Gain de boucle de fréq. Flo 33%

Vérifier si les paramètres sont bien programmés dans le variateur et que la configuration a été sauvegarder sur une disquette. Tester le bon fonctionnement du variateur.

ANNEXE 2

Technologie des interrupteurs

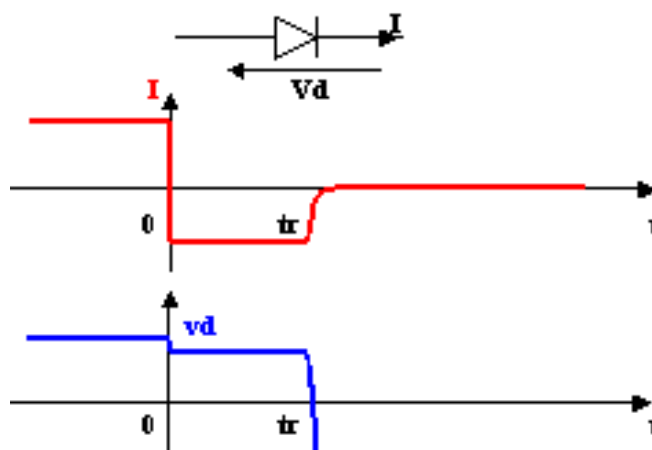
Diodes

Temps de recouvrement d'une diode à jonction

Quand une diode est passante des charges électriques s'accumulent au niveau de la jonction. La quantité de charges ainsi stockée est fonction de la taille du composant et du courant qui le traverse.

Pour passer de l'état passant à l'état bloqué il faut évacuer les charges stockées pendant la conduction. Le temps nécessaire pour éliminer les charges stockées s'appelle le temps de recouvrement de la diode.

Exemple d'évolution du courant et de la tension aux bornes d'une diode pendant une commutation :



Le courant inverse pendant la phase de recouvrement t_r dépend du circuit extérieur.

Différentes diodes

Les diodes de puissance sont classées en fonction de leur temps de recouvrement.

- Les diodes standard (ou de redressement), $t_r \sim 100\mu\text{s}$: montages redresseurs
- Les diodes rapides, $t_r \sim 1\mu\text{s}$: hacheurs qui découpent à moins de 20kHz
- Les diodes ultra-rapides, $t_r \sim 30\text{ns}$: hacheurs qui travaillent à plus de 20kHz
- Les diodes schottcky, $t_r \sim 15\text{ns}$: hacheurs en basse tension

Observations

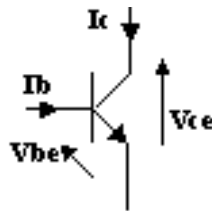
Dans un hacheur série en conduction continue, à la fermeture du transistor, c'est le courant maximum en régime linéaire du transistor qui correspond au courant de recouvrement inverse de la diode. Ce courant peut être dix fois plus grand que le courant dans la charge. Ce phénomène produit des pertes en commutation dans le transistor qui est en court-circuit sur la source et crée des perturbations électromagnétiques.

Ordre de grandeur des paramètres

Type de diode	Tension inverse maxi (V)	Tension de seuil (V)	Courant direct maxi (A)	Tr (ns)
Standard	2000	1	2000	100 000
Rapide	2000	1,5	2000	1000
Ultra rapide	1500	2,5	1000	100
Schottcky	100	0,5	300	25

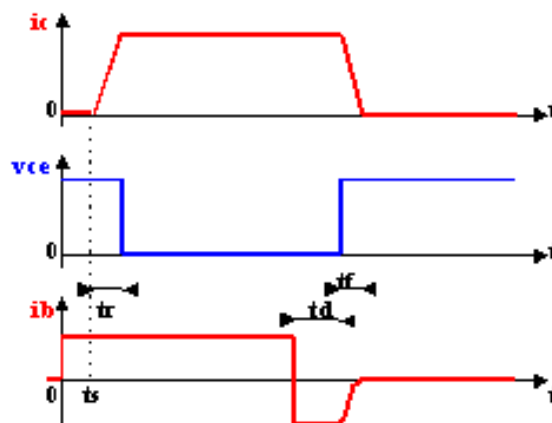
Transistors bipolaires

Les transistors bipolaires utilisent deux jonctions PN. La jonction base émetteur est en direct quand le transistor conduit. Les particularités du recouvrement des diodes est aussi présent avec le transistor bipolaire.



Temps de commutation

Exemple de formes d'onde dans le cas d'un hacheur série si la diode de roue libre commute instantanément :



Par le courant de base, il faut apporter des charges électriques à la jonction base émetteur pendant le temps de stockage t_s pour que le courant de collecteur apparaisse.

La croissance de i_c n'est pas immédiate, il faut t_r .

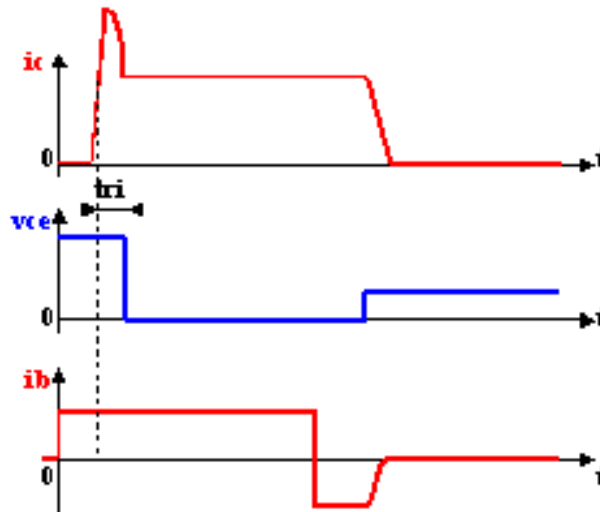
Il faut un courant de base négatif pour que les charges accumulées dans la jonction base émetteur disparaissent (durée t_d) et que le courant de collecteur commence à décroître.

La décroissance de i_c n'est pas immédiate, il faut t_f .

Pertes en commutation dans le transistor $P_c = U_a \cdot I_0 \cdot (t_r + t_f) / (2 \cdot T)$

Le temps de stockage et de déstockage t_d n'ont pas d'effet sur les pertes en commutation mais il limite la fréquence maximale du découpage.

Exemple de formes d'onde dans le cas d'un hacheur série si la diode de roue libre commute avec un temps de recouvrement inverse t_{ri} :



A la mise en conduction du transistor et pendant le temps de recouvrement inverse t_{ri} de la diode, le transistor est traversé par une forte pointe de courant de collecteur. Les pertes à la fermeture sont d'autant plus faibles que la diode est rapide.

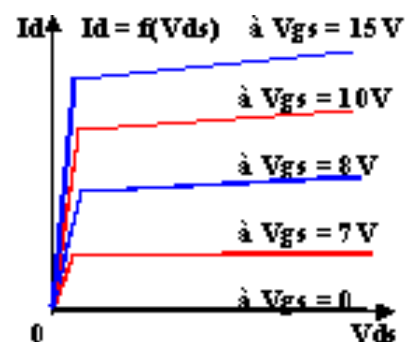
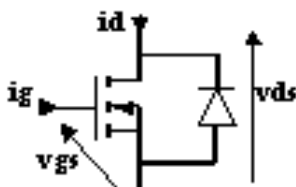
Ordre de grandeur

V_{ce} de 30V (et $\beta = 100$) à 1500V (et $\beta = 3$)

I_c de 0,5 à 1000A

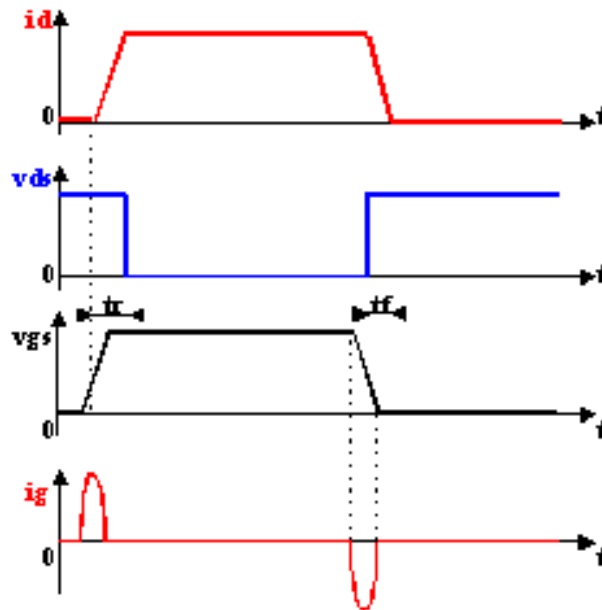
Transistor MOSFET

Le transistor MOSFET a l'avantage d'une commande relativement simple qui nécessite peu de puissance.



A la fabrication une diode entre drain et source est aussi intégrée. Cette diode est généralement une diode rapide. Cette diode peut servir dans une structure en pont par exemple.
Pour faire commuter le transistor il faut faire varier v_{gs} de 12V à 0V et inversement.
Le composant est très rapide $t_r \sim t_f \sim 50ns$

Exemple de formes d'ondes dans un hacheur série (avec diode de roue libre parfaite)



Entre grille et source le transistor se comporte comme un condensateur ($C_{gs} \sim 1nF$) qu'il faut charger et décharger à chaque commutation. Les pointes du courant i_g doivent être de l'ordre de l'ampère.

Les faibles temps de commutation t_r et t_f permettent de réduire les pertes en commutation ou d'augmenter la fréquence du découpage.

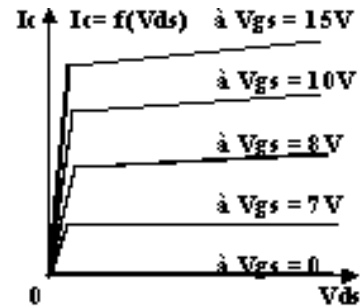
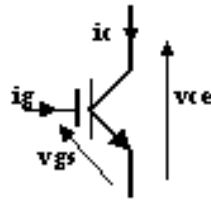
Il existe des MOSFETs qui se commandent en 0 / 5V pour éviter une alimentation 12V

Ordre de grandeur des paramètres

Vds maxi (V)	50	100	500	1200
Id maxi (A)	500	100	30	5

Transistors IGBT

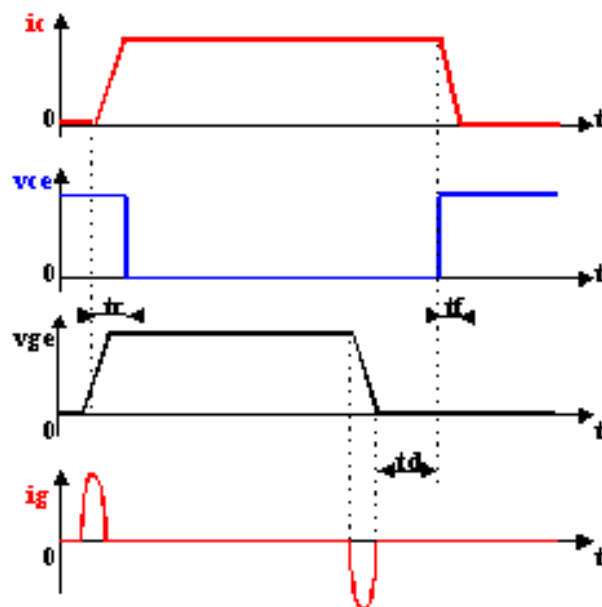
Le transistor IGBT combine vu de la grille une entrée de MOSFET avec sa commande en tension relativement simple et vu entre collecteur et émetteur les propriétés du transistor bipolaire aux puissances élevées.



En conduction le seuil est plutôt élevé, $V_{cesat} \sim 1,5V$ pour les moins rapides et $V_{cesat} \sim 3V$ pour les ultra rapides.

Les temps de commutation sont assez élevés et limitent l'application des IGBT aux fréquences de découpage de l'ordre de 20kHz.

Exemple de formes d'ondes dans un hacheur série (avec diode de roue libre parfaite) :



Le transistor IGBT est particulièrement pénalisé en commutation par un traînage au blocage. T_d est environ de 2 à 5 μs .

Ordre de grandeur

V_{cemaxi} de 400V à 1500V

I_c de 5A à 1000A

Thyristors

La mise en oeuvre du thyristor dans les hacheurs est très délicate car l'annulation du courant dans les interrupteurs lors du blocage n'est pas naturelle. Cependant aux très fortes puissances, le thyristor est irremplaçable. Par composant on peut commuter 2000A sous 2500V ! Exemple d'application : traction électrique. Il faut associer au thyristor un circuit auxiliaire comprenant plusieurs thyristors additionnels, inductances et condensateurs pour parvenir au blocage du composant principal.