

Table des matières

INTRODUCTION GENERALE	6
CHAPITRE 1 PRESENTATION DE L'ENTREPRISE D'ACCUEIL.....	8
I. GROUPE OCP	9
A. <i>Présentation</i>	9
B. <i>Fiche technique</i>	9
C. <i>Ressources minière</i>	10
II. IMACID (INDO MAROC PHOSPHOR S.A).....	10
A. <i>Présentation</i>	10
B. <i>Organigramme d'IMACID</i>	11
C. <i>Caractéristiques Techniques D'IMACID</i>	12
D. <i>Production</i>	12
E. <i>Services de maintenance</i>	13
F. <i>Ateliers</i>	13
CHAPITRE 2 GENERALITE SUR LE RESEAU ELECTRIQUE D'IMACID.....	16
I. SOURCE D'ENERGIE ELECTRIQUE.....	17
A. <i>Groupe turboalternateur GTA</i>	17
B. <i>Réseau national ONE</i>	18
C. <i>Groupe électrogène diesel</i>	19
II. DISTRIBUTION DE L'ENERGIE ELECTRIQUE A IMACID.....	19
CHAPITRE 3 DIAGNOSTIC DU GROUPE ELECTROGENE DE SECOURS DU CTE	23
I. INTRODUCTION.....	24
II. PROBLEMATIQUE.....	24
III. PLAN D'ACTION ET LES TACHES A FAIRE.....	24
IV. PLAN D'INTERVENTIONS ET ESSAIS SUR GROUPE CTE.....	25
V. REPERE DES CONTACTS QUI COMMANDENT LE BLACKOUT.....	26
VI. RESULTATS DES ESSAIS.....	27
A. <i>Organigramme</i>	27
B. <i>Tables des états en mode Maintenance/Manuel/Auto</i>	29
C. <i>Conclusion</i>	29
CHAPITRE 4 ETUDE DE L'AUTOMATISATION DU GROUPE DE L'UNITE PHOSPHORIQUE.....	30
I. INTRODUCTION.....	31
II. PRESENTATION DU CONTROLEUR DU GROUPE	31
III. PROBLEMATIQUE.....	31
IV. PLAN D'ACTION ET LES TACHES A FAIRE.....	32
V. DESCRIPTION DU FONCTIONNEMENT ACTUELLE	32
VI. PREMIERE PROPOSITION	33
A. <i>Descriptif</i>	33
B. <i>Listes des entrées/Sorties de l'automate</i>	34
VII. DEUXIEME PROPOSITION	36
A. <i>Descriptif</i>	36
B. <i>Présentation des cartes</i>	36
CONCLUSION GENERALE	40
BIBLIOGRAPHIE.....	42
ANNEXES	43

Liste des Figures

FIGURE 1 LES TROIS ACTIONNEURS D'IMACID.....	10
FIGURE 2 ORGANIGRAMME D'IMACID	11
FIGURE 3 DIAGRAMME DE PRODUCTION D'IMACID	12
FIGURE 4 PRINCIPE DE FONCTIONNEMENT DU GTA	17
FIGURE 5 PLAQUE SIGNALETIQUE DE L'ALTERNATEUR DU GTA	18
FIGURE 6 SCHEMA UNIFILAIRE DU TABLEAU 123 EM 11	20
FIGURE 7 SCHEMA UNIFILAIRE DU TABLEAU 123 EM 15	21
FIGURE 8 CONTACTS D'ETATS DES DISJONCTEURS	26
FIGURE 9 SYNOPTIQUE DU RESEAU	27
FIGURE 10 ORGANIGRAMME DU DEMARRAGE EN BLACKOUT.....	28
FIGURE 11 PCC3300 HMI.....	31
FIGURE 12 SCHEMA DU RESEAU SECOURU	33
FIGURE 13 SCHEMA DE CMD D'AUTOMATISME DE SECOURS 1.....	33
FIGURE 14 SCHEMA DE CMD D'AUTOMATISME DE SECOURS 2.....	36
FIGURE 15 IDENTIFICATION DES BROCHES DU CONTROLEUR.....	37
FIGURE 16 CARTE D'EXTENSION AUX 101	37
FIGURE 17 CONNECTEURS DE L'AUX101.....	38

Liste des tableaux

TABLEAU 1 FICHE TECHNIQUE DE L'OCP.....	9
TABLEAU 2 CARACTERISTIQUES TECHNIQUES D'IMACID.....	12
TABLEAU 3 PRODUCTION D'IMACID ANNUELLE.....	13
TABLEAU 4 LISTES DES E/S D'AUTOMATE DE CMD SECOURS.....	34
TABLEAU 5 REPERE DES BROCHES DE L'AUX101.....	38

Introduction générale

Dans le cadre de ma formation en LST Génie Electrique, j'ai effectué mon stage de fin d'étude au sein du groupe OCP à Jorf Lasfar, précisément à IMACID au service électrique.

L'un des facteurs les plus motivants qui m'ont poussée à choisir ce stage est la nature du site. En effet suivant sa stratégie de relance industrielle à grande échelle, qui vise à renforcer son leadership, le Groupe prévoit un programme d'investissement de plus de trois milliards de dollars d'ici à 2020 pour augmenter sa production qui doit passer de 28 à 45-55 millions de tonnes de phosphate par an.

Cette stratégie est centrée sur le site de Jorf Lasfar, qu'il entend promouvoir au rang de référence mondiale, de véritable hub planétaire attirant les entreprises qui comptent dans le secteur des phosphates.

J'ai par conséquent saisi cette opportunité qui s'est offerte à moi pour découvrir de plus près ce milieu industriel à la fois riche, évoluant, dangereux et polluant. En effet, le sujet que j'ai eu à traiter est au cœur de cette évolution. Etape incontournable dans le métier d'un technicien supérieur, cette approche double me permettra d'élargir ma vision, pour le moment purement technique, vers une vision plus globale qui incorpore plusieurs contraintes liées à la réalisation d'un projet.

Mon sujet se présente comme suit :

Les unités de production à IMACID sont sensibles aux coupures du courant électrique autrement dit, ils sont névralgiques. Car durant tout la ligne de production on trouve des réactions chimiques assurées par des dispositifs électriques, et afin d'éviter le risque d'avoir une coupure qui va perturber ces réactions, IMACID dispose de 2 groupes électrogènes assurant la continuité du courant dans l'installation en cas de problème.

Mon Projet de fin d'études consiste à faire les tâches suivantes :

- Diagnostic du groupe de la CTE et identification des causes qui cessent le bon fonctionnement du groupe.
- Etude de possibilité d'automatisé la procédure de démarrage du groupe de secours d'épaississement et de l'unité phosphorique suivant un cahier de charge.

Chapitre 1

Présentation de l'entreprise d'accueil

I. Groupe OCP

A. Présentation

Le Groupe OCP (Office Chérifien des Phosphates) a acquis une expérience longue de 85 ans dans le domaine de l'exploitation des mines de phosphate et de 40 ans dans le domaine de la transformation chimique en dérivés phosphatés.

Le groupe OCP est traditionnellement le premier exportateur mondial de phosphate sous toutes ses formes avec une part de marché d'environ 27% et d'acide phosphorique (43% de part de marché) en 2003. En 2004, l'Office a exporté pour 1,74 milliard de dollars. L'Inde représente, à elle seule, une bonne moitié de la demande mondiale de l'acide phosphorique.

En effet, ce secteur a réalisé 56.3 milliards MAD de chiffre d'affaires, 22 milliards MAD de résultat d'exploitation avec 16.3 milliards MAD de résultat net. Il produit 28 millions de tonnes de la marchande totale de phosphates, 4.4 Millions de tonnes d'acide phosphorique et 4.3 millions de tonnes d'engrais.

B. Fiche technique

En juin 2007, le groupe a fait travailler 21.049 agents dont 72% ouvriers et employés, 24% techniciens agents de maîtrise et cadres administratifs et 4% Ingénieurs et assimilés, avec une Production marchande de phosphate de 23 millions de tonnes. Le taux de valorisation en produits dérivés de 49,8%. Le groupe a effectué un chiffre d'affaires à l'export de 2,055 milliards de dollars, dont la part de marché à l'international est de 43.5% en phosphate, 47.2% en acide phosphorique et 9.5% en engrais.

Tableau 1 Fiche technique de l'OCP.

Raison sociale	Groupe office chérifien des Phosphates (OCP).
Forme juridique	Établissement semi- public.
Date de création	Le 7 août 1920.
Date de création	1975.
Location et siège	Angle route d'Jadida et Bd de la grande ceinture CASA.
Conseil d'administration	Le premier ministre.
Correspondant à l'étranger	Bureau OCP –PARIS.
Activités principales	Extraction, Traitement et transformation des phosphates.
Directeur générale	Mustafa TERRAB.
Réserves de phosphate	3/4 des réserves mondiales.
Production	phosphate et dérivés phosphatés (acide phosphorique, engrais).
Sites de production	
Phosphate	Khouribga, Benguerir, Boucraâ-Laâyoune.
Dérivés	Safi, Jorf Lasfar.
Ports d'embarquement	Casablanca, Jorf Lasfar, Safi, Laâyoune

C. Ressources minière

Le sous-sol marocain renferme les trois quarts des ressources mondiales de phosphate. Ces ressources localisées dans 4 bassins sont évaluées à 85.5 milliards de m³ répartis comme suivant :

- Ouled Abdoun (à côté de la ville de Khouribga): 37,35 milliards
- Gantour (Région de Benguerir) : 31,09 milliards
- Meskala (Région de Marrakech) :15,95 milliards
- Oued Eddahab (Région de la ville de Laayoune) :1,11 milliards

II. IMACID (INDO Maroc phosphor S.A)

A. Présentation

IMACID est une joint-venture spécialisée dans la production d'acide phosphorique et créée en 1997 à parts égales entre KK Birla et le groupe OCP. Cette unité industrielle, située à Jorf Lasfar, a démarré au milieu de l'année 1999. Elle produit 330.000 tonnes par an. Un troisième actionnaire fut introduit dans le capital d'Imacid, Tata Chemicals Ltd, filiale du Groupe Indien Tata suite à un accord signé le 21 mars 2005 à New Delhi.

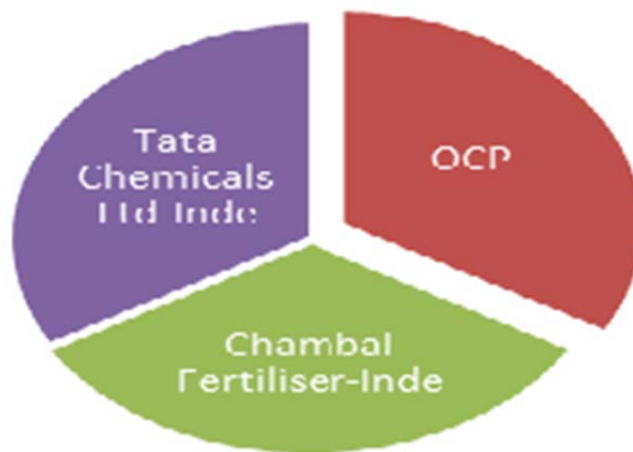
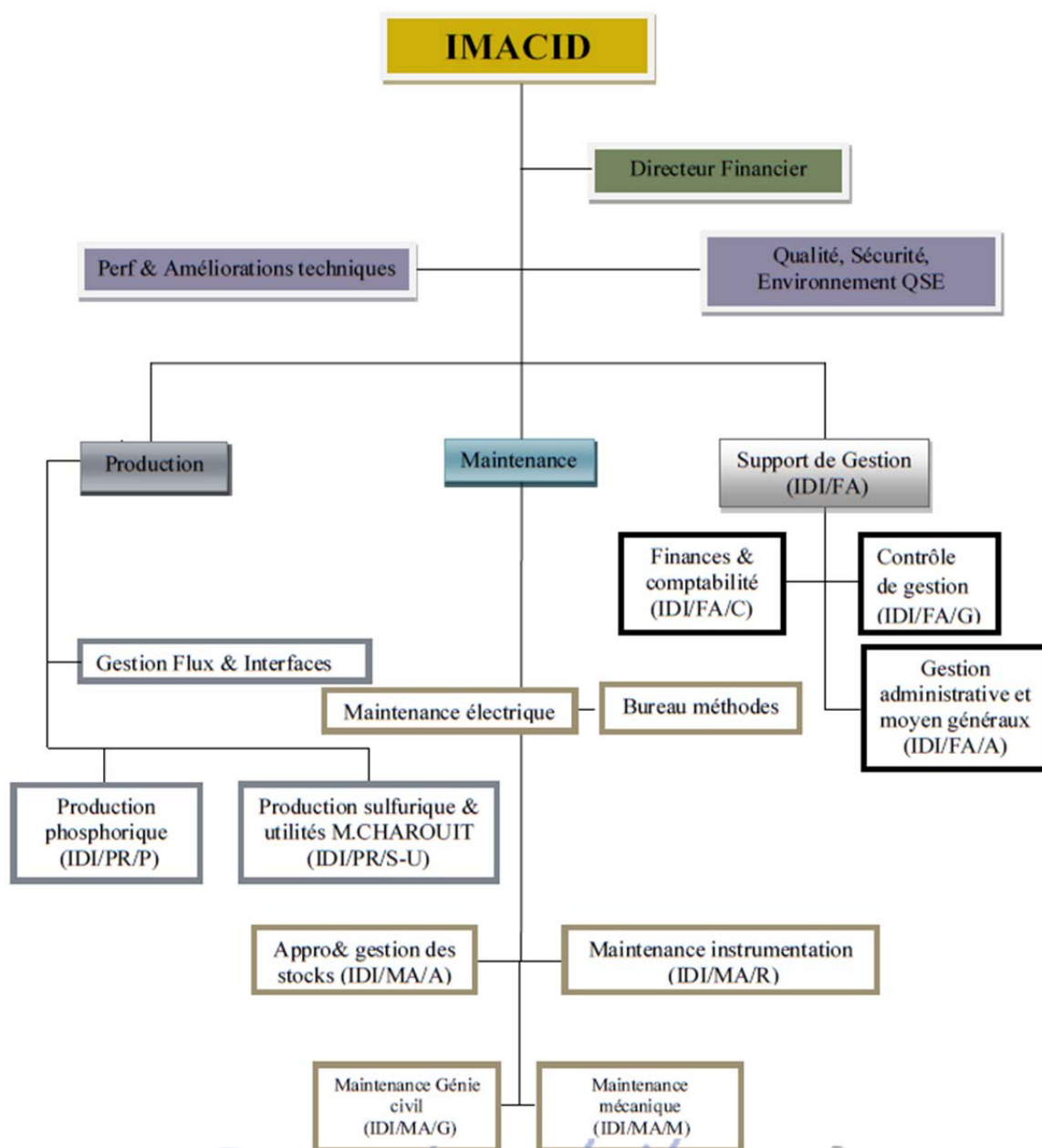


Figure 1 Les trois actionneurs d'IMACID

Le choix de partenaires indiens se justifie d'abord par des raisons commerciales. Le partenariat avec TCL (Tata Chemicals Ltd-Inde) permettra à la joint-venture Maroc-Indienne de sécuriser la commercialisation de la totalité de sa production qui sera répartie entre les deux partenaires indiens. Tata Chemicals est l'un des grands opérateurs indiens du secteur de la chimie. Il est solidement installé sur le marché local de la soude caustique, du carbonate de sodium et des engrais azotés. Il y a près d'un an, TCL a acquis un grand complexe de produits phosphatés situé au nord-est indien. A elle seule, cette unité importe annuellement environ 250.000 tonnes d'acide phosphorique et 300.000 tonnes de phosphate. Grâce à la nouvelle alliance, le groupe OCP renforce sa position en Inde et sécurise, dans la durée, une grande partie de ses exportations d'acide phosphorique.

B. Organigramme d'IMACID



Rapport-gratuit.com

Figure 2 Organigramme d'IMACID

LE NUMERO 1 MONDIAL DU MEMOIRE

C. Caractéristiques Techniques D'IMACID

Tableau 2 Caractéristiques techniques d'IMACID

IMACID comprend
Atelier Sulfurique 3.300 mt MH/jour
Atelier Phosphorique 1.000 mt P ₂ O ₅ /jour
Groupe Turbo-Alternateur 27 MW
Unité de traitement d'eau 2 x 100 m ³ /h
Unité de compression d'air 2 x 1.500 Nm ³ /h
Unité de reprise d'eau de mer 15.000 m ³ /h
Procédés
Acide Sulfurique Monsanto à double absorption
Acide Phosphorique Prayon Mark IV
Autre
Date de démarrage 1er semestre 1999
Effectif permanent 250 Agents

D. Production

IMACID a été conçue en utilisant les procédés les plus innovants en matière de technologie et respect de l'environnement :

- Procédé d'acide sulfurique MONSANTO à double absorption ;
- Procédé d'acide phosphorique PRAYON MARK IV avec unité de lavage des gaz ;

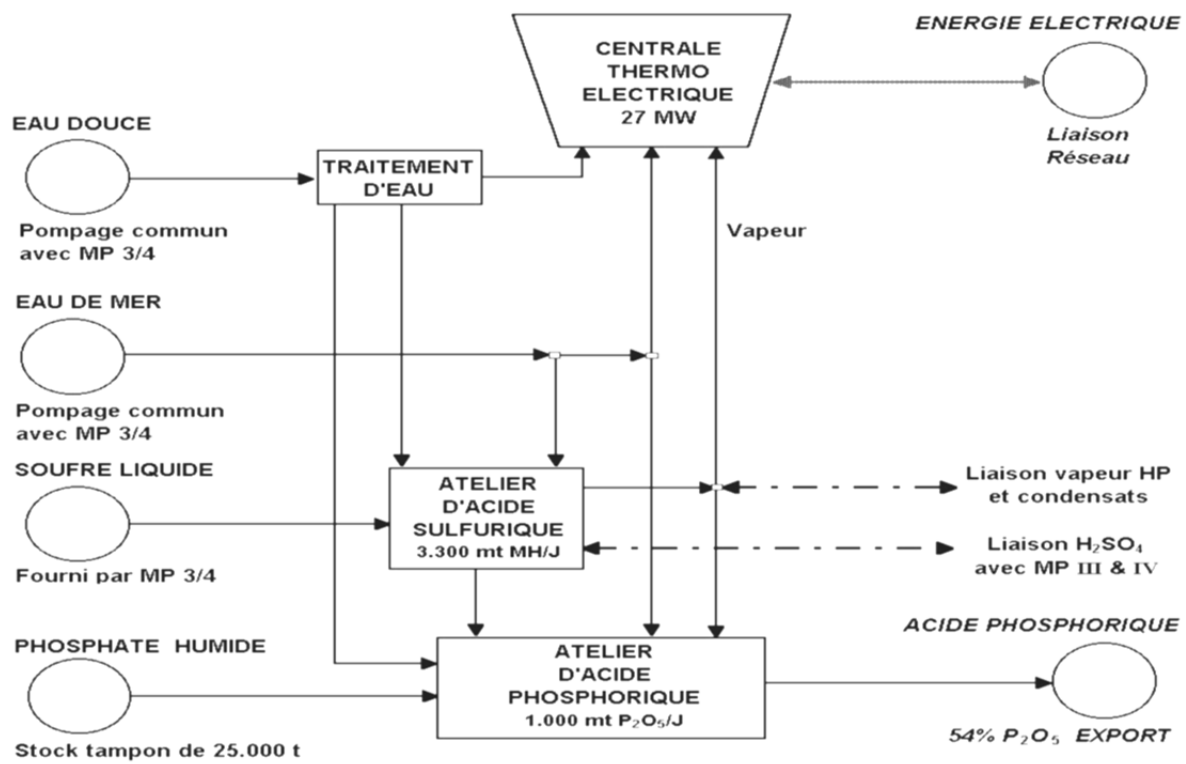


Figure 3 Diagramme de production d'IMACID

L'usine permet de produire annuellement 372 000 tonnes P₂O₅ selon le tableau suivant :

Tableau 3 Production d'IMACID annuelle

Le soufre (tonnes)	372 000
L'eau de procédé (m ³)	3 000 000
L'eau de mer (m ³)	120 000 000
Phosphates (tonnes)	1 370 000
Acide sulfurique (tonnes)	1 120 000

L'énergie électrique nécessaire est fournie par un groupe turboalternateur de 27 MW fonctionnant au moyen de la vapeur haute pression produite par la chaleur dégagée de la combustion du soufre.

E. Services de maintenance

IMACID dispose de ses propres ateliers de maintenance avec un personnel hautement qualifié et compétent spécialisés en :

- Maintenance électrique
- Maintenance mécanique
- Maintenance instrumentation

Au sein de ces ateliers sont effectués les travaux de réparation conventionnels des équipements. Les responsables de ses ateliers se chargent de la planification des travaux, de l'encadrement et de la supervision de l'avancement des travaux. IMACID dispose aussi d'un magasin général de pièces de rechange ou sont stockées les fournitures essentielles.

F. Ateliers

Le complexe IMACID est constitué de 3 ateliers :

En ce qui concerne les travaux spécialisés, ils sont en général sous-traités, IMACID fait appel en permanence à des sociétés de sous-traitance en vue de diminuer la surcharge ponctuelle (révisions, arrêt général). Nous citons à titre d'exemple : Smesi,etc.

➤ **Atelier sulfurique**

Sa capacité est de 3.300 mt monohydrate/j. Il est basé sur le procédé MONSANTO à double absorption. L'ingénierie de base de l'atelier sulfurique a été faite par la société américaine MONSANTO. L'ingénierie de détail a été confiée à la société française SOFRESID-KVAERNER PROCESS.

L'achat des équipements et les passations de commande sont faits par IMACID. Le taux de conversion du soufre attendu est de 99,7 % min. L'acide sulfurique est produit à base de la combustion de soufre liquide à une concentration de 98,5 %, et est mis à la disposition de l'atelier phosphorique pour l'attaque du phosphate.

Afin d'optimiser le rendement et de préserver l'environnement, des analyseurs en ligne de SO₂ et O₂ sont prévus au niveau de la cheminée. Des PH-mètres en ligne sont également prévus à la sortie des eaux de refroidissement.

L'atelier produit également 120 t/h de vapeur HP (60 bars et 500°C) et 55 t/h de vapeur MP (9 bar). Cette vapeur résulte de la récupération de la chaleur dégagée par la combustion de soufre qui est fortement exothermique.

La vapeur alimente une centrale thermique dont le rôle est de produire l'énergie électrique pour les besoins des installations et également alimenter l'atelier phosphorique en vapeur MP pour la concentration de l'acide phosphorique.

➤ **Atelier des utilités (Centrale thermoélectrique)**

La réalisation de cette unité est confiée clef en main à l'entreprise GEC-ALSTHOM (France). Cette unité est constituée essentiellement de :

- Un groupe turboalternateur à soutirage et condensation de 27 MW.
- Un groupe diesel alternateur de secours (10 kV) et de 1200 kVA.
- Un groupe diesel alternateur de secours (660 V) et de 3175kVA.
- Des réseaux de vapeur HP, MP et BP.
- Des réseaux électriques 10 kV et 660 V
- Des réseaux d'autres utilités.

➤ **Atelier de traitement des eaux**

Cet atelier est réalisé clef en main par la société USF-FRANCE. Il est constitué principalement par :

- Un réseau d'eau brute,
- Deux chaînes de désalinisation d'eau de capacité 100 m³/h chacune,
- Des réseaux de distribution des différentes qualités d'eau (potable, incendie, doux)
- Une station de compression d'air de capacité 2 x 1.500 m³/h.

➤ **Atelier phosphorique**

L'acide est obtenu par attaque directe du phosphate minéral par un acide fort (acide sulfurique). Il est largement utilisé dans le monde car il est utilisé dans des domaines divers et présente l'avantage de produire un acide ayant un faible prix de revient.

Les trois principales phases comprennent :

- Le broyage : le broyage du phosphate brut a pour but d'augmenter la surface d'attaque du minerai par l'acide sulfurique.

- L'attaque filtration : Le phosphate broyé est attaqué par l'acide sulfurique concentré à 98,5% et l'acide phosphorique moyen (18 à 22% de P₂O₅) en milieux aqueux. Le mélange donne une bouillie. La filtration de cette bouillie consiste à séparer l'acide phosphorique 29% P₂O₅ du phosphogypse via un filtre rotatif. Le produit est ensuite stocké dans des bacs de décantation.
- La concentration : La fonction de la concentration de l'acide phosphorique est de permettre l'évaporation de l'eau pour obtenir un acide titrant 54% de P₂O₅.

De l'acide phosphorique à teneur de 29 % P₂O₅ est débarrassé des déchets de phosphogypse via un filtre rotatif.

Chapitre 2

Généralité sur le réseau électrique d'IMACID

I. Source d'énergie électrique

IMACID possède trois sources d'alimentation en énergie électrique, deux sont propres à elle : le groupe turboalternateur de puissance 34.5MVA délivrant une tension de 10KV, et les groupes électrogènes, qui en fait, une source de secours donnant une tension de 10KV et 660V. La troisième source d'énergie, est le réseau national de l'ONE.

A. Groupe turboalternateur GTA

L'énergie électrique à IMACID est issue d'un alternateur de type synchrone à pôles saillants. C'est un alternateur de forte puissance, se distingue par sa géométrie, par son système d'excitation, et par son refroidissement.

1. Caractéristiques techniques du GTA

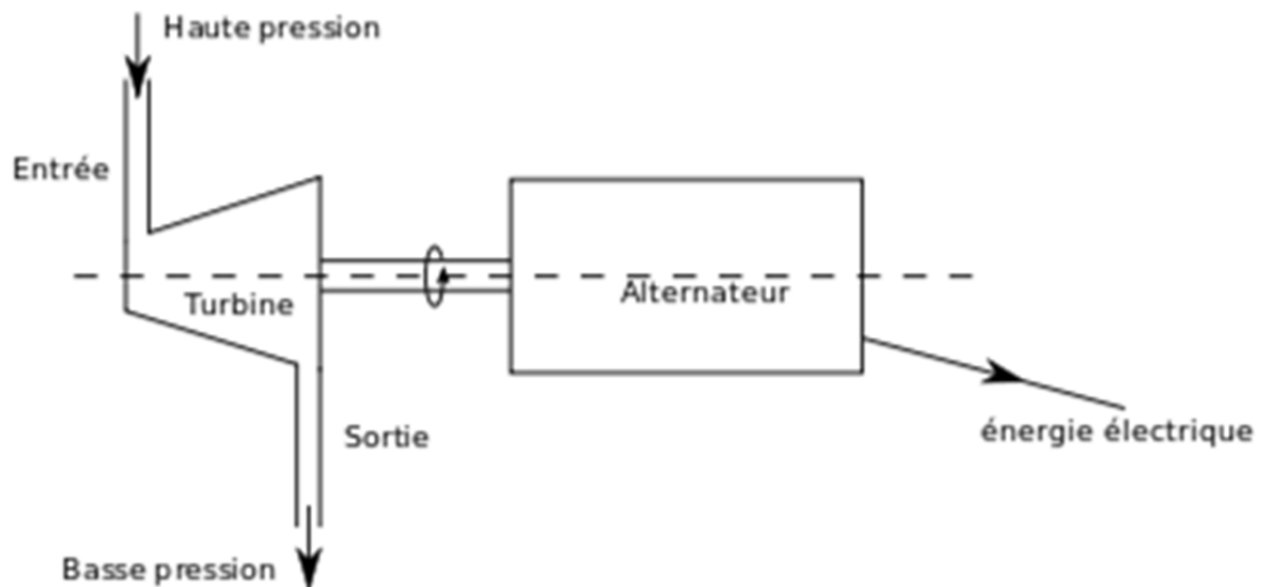


Figure 4 Principe de fonctionnement du GTA

SYNCHRONOUS A.C. GENERATOR					
Output 34500 kVA	kW 27600	Rev./min. 1500	Poles 4		
V 10000	A 1992	P.F. 0.80	Hz 50	Phase 3	
Specification IEC 34:					
Insulation Class F			Altitude 1000 m		
Rating S1 [Cont] - Class B			Amb 40 °C		
Exc'n Brushless	70 V	7.8 A	Max. Overspeed Rev./min. 1800		
I.P. 54	I.C. 8A1W7		Coolant Temp 30 °C		
Conns. Star		Mass.	58,000 kg		
Frame AG183M173	No.P140677-10		Year 1998		
ALTERNATEUR SYNCHRONE					
Sortie 34500 kVA	kW 27600	Tr/min 1500	Pôles 4		
Tension 10000	A 1992	Facteur de puissance. 0.80	Hz 50	Phase 3	
Cahier des charge IEC 34:					
Classe d'isolation F			Altitude 1000 m		
Etalonnage S1 [Cont] - Class B			Température ambiante 40 °C		
Exécution Sans balais	70 V	7.8 A	Survitesse maximum 1800 tr/min		
I.P. 54	I.C. 8A1W7		Temp. liquide de refroidissement 30 °C		
Connexions Étoile		Poids	58,000 kg		
Châssis AG183M173	No. P140677-10		Année 1998		
GEC ALSTHOM Electrical Machines Limited					
Rugby, Angleterre			Fabriqué au Royaume-Uni		
A-MTM IDENT Q38543			P140677A.RATGLBL		

Figure 5 Plaque signalétique de l'alternateur du GTA

B. Réseau national ONE

IMACID reçoit de l'énergie électrique à partir du poste PJ0. Ce dernier est lié au réseau national de l'ONE via une boucle regroupant toutes les entités du complexe chimique de l'OCP Jorf Lasfar. De cette manière, l'excès de l'énergie électrique produite à IMACID est livré ou bien à l'ONE, ou bien à MP3&4, dans le cas où ce dernier est en manque d'énergie électrique. Dans le cas contraire, c'est-à-dire, IMACID est en manque d'énergie, l'usine acquiert ses besoins de l'ONE.

Le poste électrique Haute Tension PJ6 d'IMACID est alimenté par une ligne 60 KV venant du poste PJ0. Le trajet est divisé en deux parties : une ligne aérienne de 288 mm² almélec grâce à des pylônes métalliques et des poteaux en béton armé jusqu'au portique 60 KV d'IMACID et c'est à partir de ce point, le poste PJ6 est alimenté par une ligne souterraine.

Le câble de garde relie entre les pylônes, protège la ligne aérienne contre les surcharges et la foudre, il est relié à la terre dans les deux extrémités.

C. Groupe électrogène diesel

Les groupes électrogènes figurent parmi les différents moyens de production d'électricité. Le fonctionnement d'un groupe électrogène se base sur le principe suivant lequel l'énergie mécanique est produite par un moteur diesel qui entraîne un alternateur produisant de l'électricité. Le groupe est destiné à fournir l'énergie électrique en cas de coupure de l'alimentation normale.

Le moteur diesel utilisé dans l'usine se base sur le principe d'une injection directe, c.-à-d. le combustible est injecté directement, comme chez les véhicules utilitaires, dans la chambre de combustion où se trouve l'air hautement comprimé par le piston.

Ce groupe électrogène est de puissance 1.2MVA et délivre une tension de 10KV, alimentant ensuite le tableau 123EM15. Il est destiné à secourir les éléments névralgiques en particulier, les systèmes d'agitation dans les bacs à pulpe, l'éclairage, et tout ce qui est en rapport avec la lubrification.

En cas de déclenchement de 60KV et du groupe GTA et démarrage en auto du diesel, il faut s'assurer que le diesel a démarré et que les deux arrivées 11 & 12 du tableau 123 EM15 sont ouvertes.

En cas de non fermeture du disjoncteur automatiquement, il faut procéder à la fermeture de ce dernier manuellement, tout en s'assurant que les deux arrivées 11 & 12 sont ouvertes.

Au retour de la tension 60KV et si aucun des deux disjoncteurs des cellules 11&12 n'a pas été fermé automatiquement après la fermeture des disjoncteurs des cellules 4&8, il faut procéder à la consignation du départ du diesel, et fermer les disjoncteurs des cellules 11&12 manuellement.

II. Distribution de l'énergie électrique à IMACID

Comme déjà mentionné, l'alimentation d'IMACID en énergie électrique provient de trois sources, à savoir : le groupe turboalternateur de puissance 34.5MVA, le réseau national de l'ONE et le groupe électrogène de secours, d'une puissance de 1.2MVA.

Le réseau national de l'ONE délivre une tension de 60KV, elle passe alors par un poste de transformation pour obtenir une moyenne tension de 10KV. Le poste de transformation comporte un transformateur 60/10KV, des sectionneurs d'aiguillage, des disjoncteurs de protection et des sectionneurs mis à la terre pour garantir la protection lors des interventions d'entretien. Le groupe turboalternateur (GTA) fournit lui aussi une tension de 10KV.

La distribution de cette énergie se fait à partir du tableau 123EM11 (voir figure 6). En effet ce tableau comporte les cellules d'arrivée du transformateur et du GTA (cellules 5 et 7), qui elles alimentent un double jeu de barre. La synchronisation du couplage se fait dans la sixième cellule grâce à un couplage barre. Ainsi nous obtenons une tension moyenne de 10KV qui sera distribuée par la suite via le jeu de barre. Le tableau 123EM11 comporte également des départs vers les différentes unités de l'usine : unité phosphorique, unité reprise eau de mer, et des départs vers le tableau 123EM15.

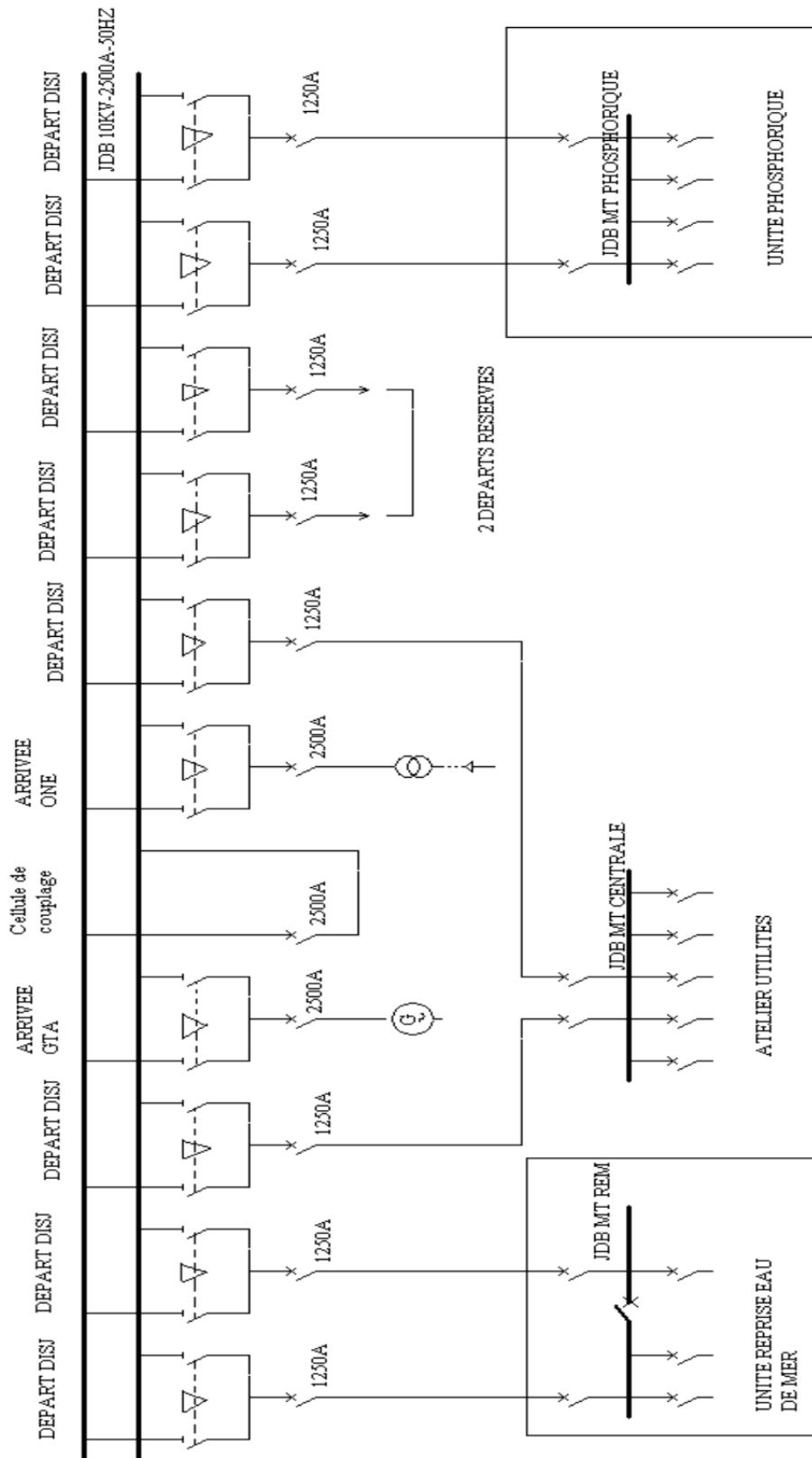


Figure 6 Schéma unifilaire du tableau 123 EM 11

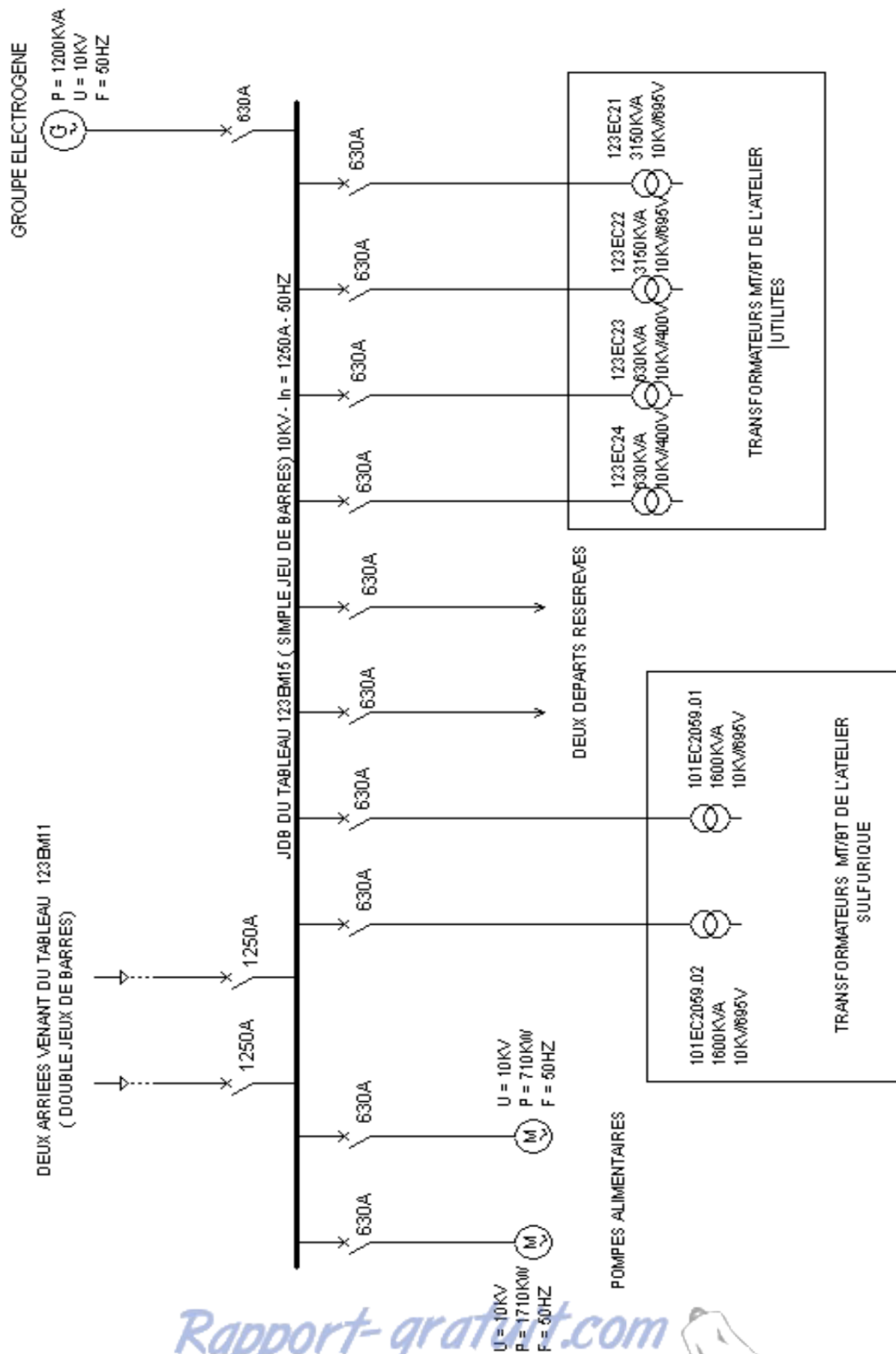


Figure 7 Schéma unifilaire du tableau 123 EM 15

Le tableau 123EM15 (simple jeu de barre) comporte des cellules d'arrivée du tableau 123EM11 (cellule 11et12), ainsi qu'une cellule d'arrivée du groupe diesel de secours. Ce tableau contient également deux départs pour l'unité sulfurique, deux départs pour des transformateurs 10/0.4KV (tableau d'éclairage), deux départs pour des transformateurs 10/0.66KV (tableau MCC), deux départs pour les pompes alimentaires et deux départs réserves ; ainsi assure-t-on la distribution de la moyenne tension vers toutes les unités de l'usine.

Depuis le tableau 123EM15, on trouve des départs vers des transformateurs 10/0.66KV de puissance 3150KVA, suivis ensuite de disjoncteurs de protection pour alimenter finalement deux tableaux 123EB21 et 123EB22 via un jeu de barre de 66OV. A partir de ces deux tableaux, on trouve des départs vers les moteurs avec leurs protections et leurs commandes, qui se présentent sous forme de tiroirs détachables, et aussi vers les deux chargeurs et les deux onduleurs. On trouve aussi, un départ pour un transformateur 660V/400 230V allant vers le tableau 123EB32, ce dernier alimentant des résistances de chauffage, pompes doseuses, agitateurs...

Il existe par ailleurs, deux départs vers des transformateurs 10KV/400-230V, à partir du tableau 123EM15. La sortie du transformateur débite sur le tableau 123EG21, qui est en fait, destiné à l'éclairage, prise de courant et aussi pour les chargeurs batterie 220V.

Chapitre 3

Diagnostic du Groupe électrogène de secours du CTE

I. Introduction

Un groupe électrogène est un dispositif autonome capable de produire de l'électricité. La plupart des groupes sont constitués d'un moteur thermique qui actionne un alternateur.

Dans notre cas, on dispose d'un groupe à moteur diesel de puissance nominale de 1.2MW. Ce dernier permet de secourir les équipements névralgiques notamment le tableau 123EM15 lors d'une défaillance au niveau du réseau d'alimentation principale assuré par l'ONE et GTA. Et on a comme objectif de faire le diagnostic de ce groupe qui cesse de fonctionner comme il faut en cas de « Blackout ».

Or mon travail est focalisé sur le diagnostic de la partie commande afin de détecter et réparer l'anomalie qui cause ce problème et sortir avec des recommandations permettant d'augmenter l'efficacité du fonctionnement de notre groupe.

II. Problématique

Après le dernier blackout le 05/04/2016, des anomalies sont détectées au niveau du groupe de secours de la CTE. Ce dernier a cessé de démarrer automatiquement après la coupure du Réseau ONE et l'absence du GTA qui est encore en réparation, même si son contrôleur n'affiche aucun défaut et il est positionné en mode Distant/Auto. Ainsi que parfois le moteur Diesel démarre mais aucune tension n'est détectée aux bornes de l'alternateur.

Alors, pourquoi le groupe ne démarre pas même si les conditions de démarrage auto sont toutes satisfaites ? Et comment agir pour s'assurer du bon fonctionnement aux prochaines Blackout ?

Sachant que le groupe est installé depuis le démarrage de l'usine en 1998, et dans l'archive du service ils ont juste quelques documents identifiant la fonction de chaque entrée/sortie des cartes d'interfaçage du contrôleur de notre groupe, en plus du schéma de la salle de relayage générale.

III. Plan d'action et les tâches à faire

Comme il est déjà mentionné, on veut identifier la source du défaut qui cesse le démarrage automatique même si on ne peut pas accéder au programme exécuté par le contrôleur de gestion. Pour cela on doit faire les tâches suivantes :

- ✓ Identifier le contrôleur et ses cartes auxiliaires
- ✓ Chercher des informations et des cahiers techniques de ces cartes
- ✓ Repérer les broches de chaque carte et identifier leurs fonctionnes
- ✓ Choisir les broches qui gèrent le démarrage automatique du groupe et repérer leurs relais
- ✓ Vérifier la continuité entre chaque broche et la salle de relayage
- ✓ Vérifier la continuité entre la salle de relayage et les contacts des capteurs
- ✓ Préparer une fiche de prélèvement des états des cartes E/S

- ✓ Isoler les sorties du contrôleur qui gèrent les disjoncteurs
- ✓ Forcer la fermeture des relais de la salle de relayage afin de simuler le blackout
- ✓ Noter pour chaque combinaison le résultat obtenue
- ✓ Faire le prélèvement des états quand le groupe démarre sans message de défaut
- ✓ Elaborer un organigramme qui résume le démarrage en mode AUTO en cas de blackout

IV. Plan d'interventions et essais sur groupe CTE

Afin de résoudre cette problématique le service électrique a affecté une équipe d'intervention pour faire un diagnostic totale du groupe dans le but de détecter toutes les anomalies qui influencent le démarrage de notre groupe de secours.

Pour cela l'équipe a fixé un plan d'intervention basé sur les axes suivants :

- Simple vérification de l'armoire de commande du groupe et indentification des dispositifs ou pièces défectueux.
- Relever l'état du circuit de commande du groupe en mode Distant/Auto et en arrêt, notamment les cartes d'entrée/sortie qui communiquent avec le processeur de gestion de group et voir s'ils sont bien logiques.
- Isoler le groupe du réseau (débrancher le disjoncteur H) et annulé les sorties de commande des disjoncteurs G11 et G12 afin de simulé le blackout en tout sécurité.
- Faire un essai en mode Distant/Manuel et remplir la fiche d'états d'entrée/sortie des cartes et vérifier le bon fonctionnement (présence de la tension de l'alternateur, aucun défaut mentionner sur l'afficheur du carte de gestion...).
- Faire un essai en mode Distant/Maintenance et remplir la fiche d'états d'entrée/sortie des cartes et vérifier le bon fonctionnement (présence de la tension de l'alternateur, aucun défaut mentionner sur l'afficheur du carte de gestion...).
- Simuler l'état du blackout on agissant sur quelques contacts et relais dans le circuit de commande.
- Faire un essai en mode Distant/Auto et remplir la fiche d'états d'entrée/sortie des cartes et vérifier le bon fonctionnement (présence de la tension de l'alternateur, aucun défaut mentionner sur l'afficheur du carte de gestion...).
- Elaborer un tableau résume l'état des cartes E/S dans les 3 options du mode Distant.

Calendrier d'intervention		
27/04/2016	28/04/2016	29/04/2016
<ul style="list-style-type: none"> ▪ Vérification de l'armoire de commande du groupe. ▪ Identification des cartes E/S. 	<ul style="list-style-type: none"> ▪ Relever l'état du groupe en mode Distant/Auto et en arrêt. ▪ Isoler le groupe du réseau. ▪ Essai en mode Distant/Manuel ▪ Essai en mode Distant/Maintenance ▪ Rétablir la configuration initiale 	<ul style="list-style-type: none"> ▪ Isoler le groupe du réseau. ▪ Simuler l'état du blackout ▪ Essai en mode Distant/Auto ▪ Rétablir la configuration initiale

Afin d'appliquer le plan d'intervention et essais fixé, on a commencé par élaborer un ensemble de combinaison d'état des contacts des cartes de commande permettent de simulé le Blackout et on a repéré leurs emplacement dans les différents armoires.

V. Repère des contacts qui commandent le Blackout

Afin de simulé le Blackout, il faut qu'on repère les contacts qui donnent l'ordre au contrôleur du groupe électrogène pour démarrer ce dernier, générer la tension, puis s'accoupler au réseau.

La majorité de ces contacts sont placés sur le groupe (des capteurs) ou dans les armoires de distribution. Ainsi que l'interfaçage entre le contrôleur du groupe et les contacts de commande qui ne sont pas placés au même local du groupe, se fait au niveau des armoires de relayage à travers des borniers repéré. Ces contacts sont les suivants.

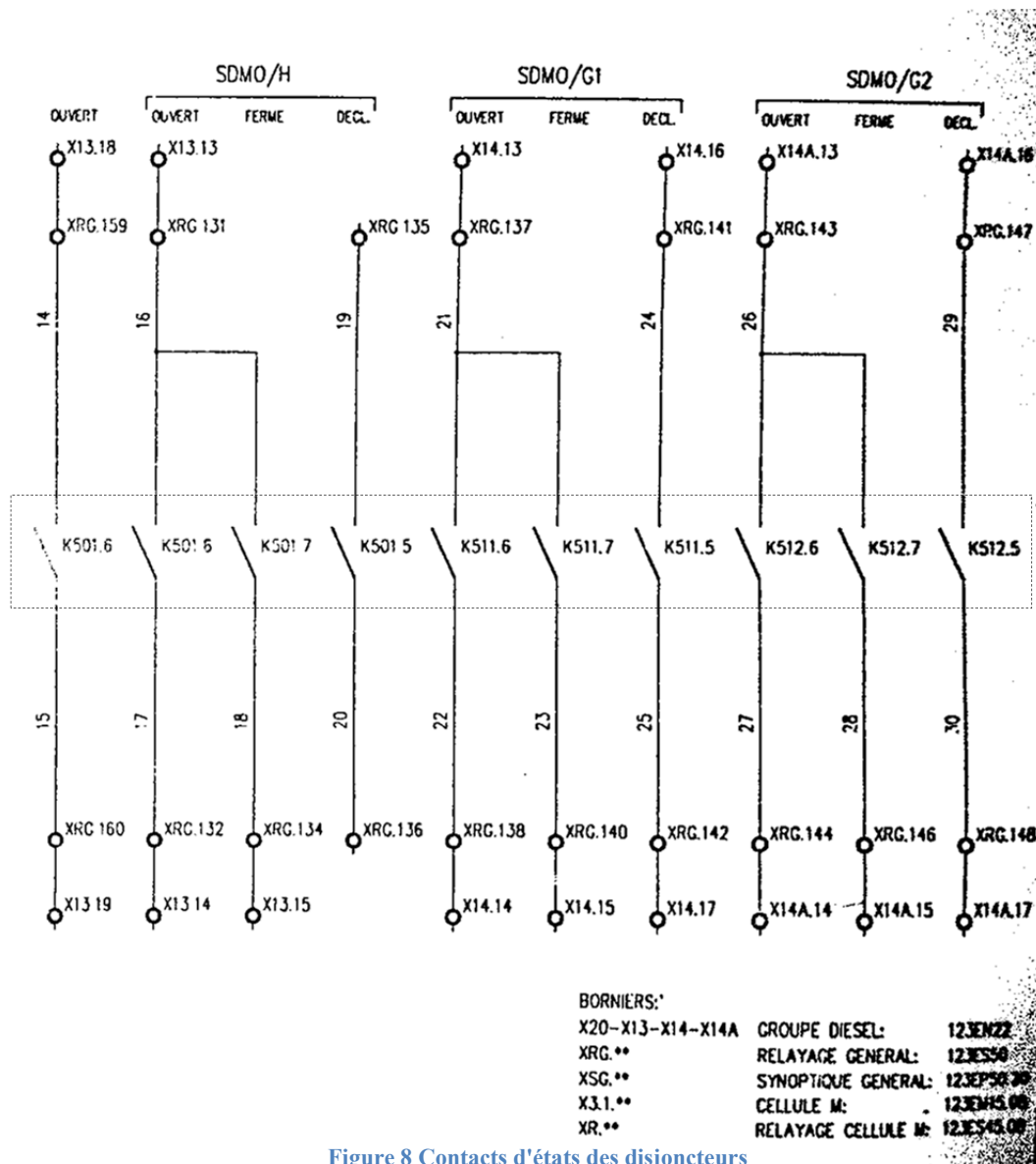


Figure 8 Contacts d'états des disjoncteurs

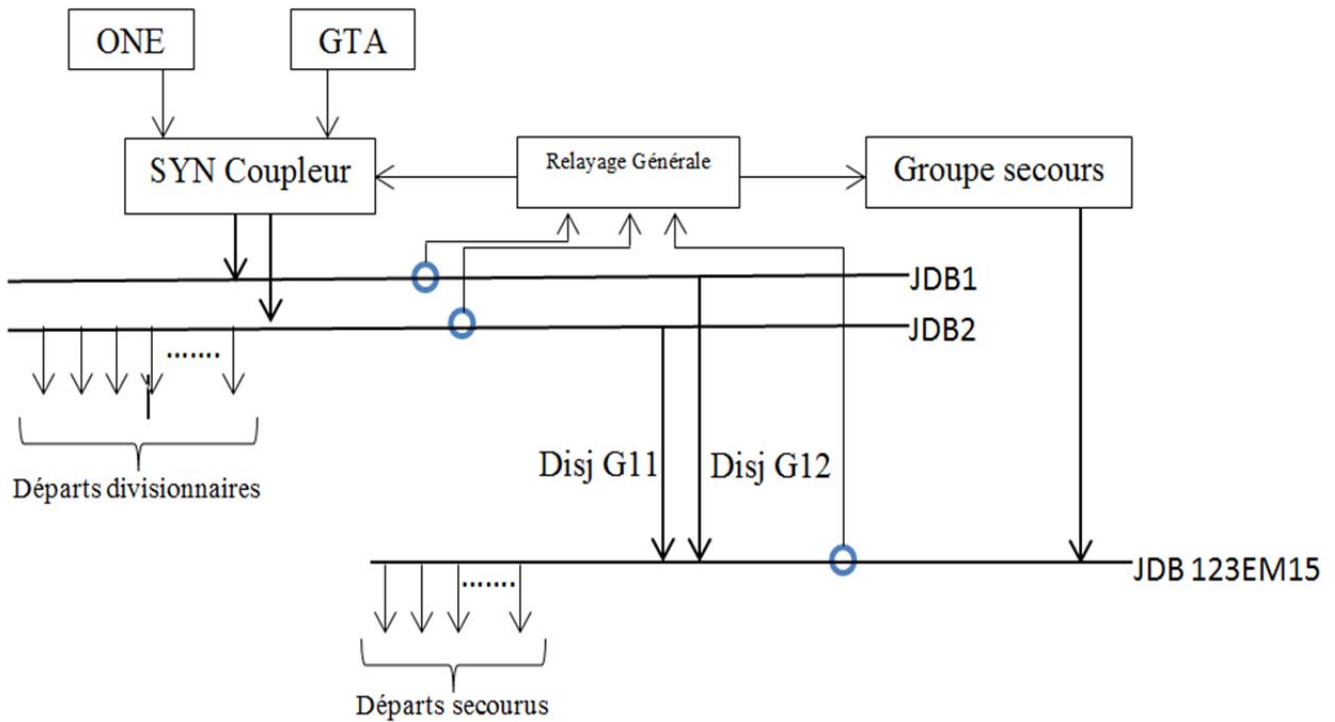


Figure 9 Synoptique du réseau

VI. Résultats des Essais

Après les nombreux essais, établis sur le groupe électrogène de la CTE ; on a essayé de sortir avec un organigramme basic et les états des cartes E/S dans les différents modes de fonctionnement du groupe, afin de résumer les états du bon fonctionnement dans des tableaux facilitent aux intervenants technique de localisé la défaillance en cas de problème au démarrage du groupe en Blackout. Ainsi que quelque proposition ou recommandation à tenir en considération dans le but d'augmenter le rendement du groupe et des interventions.

A. Organigramme

L'organigramme du fonctionnement du groupe CTE est déduit des différents essais établis sur le groupe puisque on ne dispose pas des séquences de démarrage exact programmé par le fournisseur dans le contrôleur du groupe. Or il faut les déduire.

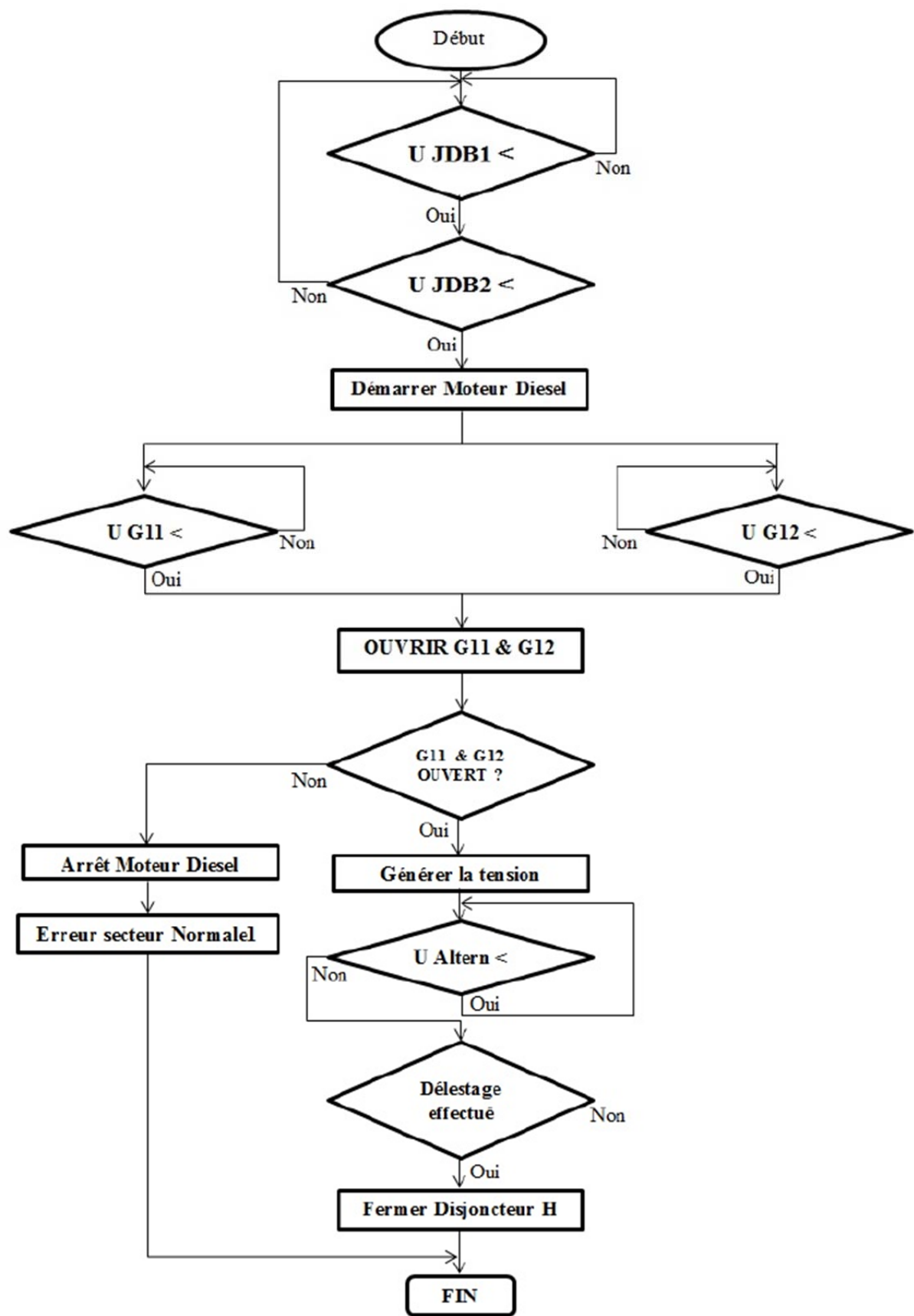


Figure 10 Organigramme du démarrage en Blackout

B. Tables des états en mode Maintenance/Manuel/Auto

Les tables des états représentent le prélèvement des états des cartes du groupe dans les différentes situations simulées avant et après le Blackout.

Voir Annexe 2 : table des états des cartes E/S TOR en mode Manuel(Local)

Voir Annexe 3 : table des états des cartes E/S TOR en mode Maintenance.

Voir Annexe 4 : table des états des cartes E/S TOR en mode Auto/Avant Blackout.

Voir Annexe 5 : table des états des cartes E/S TOR en mode Auto/Après Blackout.

C. Conclusion

Pour récapituler, le groupe électrogène à bien fonctionner durant tous les essais lorsqu'on a simulé le blackout, or d'après l'organigramme déduit des essais on peut dire que l'absence de **mini de U** des disjoncteurs ou une **contradiction entre les entrées** correspondent à l'état du même disjoncteur, est la cause qui cesse le bon fonctionnement de notre groupe.

Chapitre 4

Etude de l'automatisation du groupe de l'unité phosphorique

I. Introduction

L'unité phosphorique et d'épaississement sont secourus par un groupe électrogène (660VAC - 3175 KVA) de la série QSK78 des groupe diesel de **Power Generation Cummins®**. Ce groupe électrogène est un système de production d'électricité totalement intégrée, offrant une bonne performance optimale, la fiabilité et la polyvalence pour les applications de service continu. Il est géré par un contrôleur de la dernière génération des Power command, et il est capable de gérer totalement un groupe électrogène quel que soit la structure du réseau électrique sur lequel il est installé, et ces conditions de démarrage.

La société déjà dispose de ce contrôleur, mais il est configuré juste pour gérer le groupe en mode manuel (March/Arrêt). Donc pour cela on va essayer de proposer une nouvelle configuration hardware et software pour rendre ce contrôleur mieux adapté au cahier de charge donné et afin de bien profités des capacités de notre contrôleur.

II. Présentation du contrôleur du groupe

Le système de contrôle Power Command 3.3 (PCC3.3) se compose d'un contrôleur du groupe électrogène PCC3300, d'une carte auxiliaire AUX 104 AVR et une interface utilisateur HMI320. Le système de contrôle PCC 3.3 a la capacité de communiquer avec d'autres modules optionnels sur le réseau PCCnet. Le PCC3300 est un ensemble de surveillance, de mesure et de contrôle du groupe électrogène à base d'un microprocesseur. Le HMI320 fournit une interface simple pour l'opérateur, tandis que le PCC3300 assure une régulation de tension numérique, démarrage/arrêt à distance et des fonctions de protection du groupe.



Figure 11 PCC3300 HMI

III. Problématique

L'unité phosphorique et d'épaississement sont secourus par un groupe électrogène, qui est le plus grand et le plus puissant dans tout le Complexe industriel de JOREF LASFAR. Ce groupe est géré par l'un des contrôleurs les plus développées mais le problème c'est que l'implantation de ce dernier n'est pas à 100% terminé puisque le mode automatique reste encore non configuré. Même s'il y a plusieurs méthodes pour faire fonctionner ce mode, dans notre rapport on va traiter deux propositions pour mettre en service le mode automatique.

IV. Plan d'action et les tâches à faire

Dans cette partie on doit proposer des solutions techniques permettent de faire fonctionner le groupe d'une manière automatique ainsi qu'il faut choisir les solutions les plus efficaces et donner leurs principe de fonctionnement afin de choisir la solution la plus adapter par le responsable du service électrique. D'où la nécessité de faire les taches suivantes :

- ✓ Faire un descriptif du fonctionnement en mode manuel
- ✓ Choisir les actions qu'on doit automatiser
- ✓ Proposer des solutionnes technologiques pour faire l'automatisation
- ✓ Chercher la documentation et Etudier la possibilité d'utiliser le contrôleur déjà existant
- ✓ Elaborer la liste des E/S des solutions proposées
- ✓ Elaborer des schémas synoptiques pour expliquer le fonctionnement de chacune des solutions
- ✓ Résumer le principe de fonctionnement automatique proposé dans un organigramme

V. Description du fonctionnement actuelle

Pour le moment le groupe fonction en mode Manuel. En cas de Blackout les techniciens sont sensé de débriquer les disjoncteurs des arrivées normales et d'enclencher le disjoncteur de secours et puis appuie sur le bouton marche pour démarrer le groupe et secourir l'installation. Si l'arrivé normal est devenu disponible de nouveau après le Blackout, les techniciens doivent intervenir encore une fois pour rétablir le mode normal.

Aussi, il y a le mode Auto, qui consiste à démarrer le groupe et basculer l'installation vers le réseau de secours avec les mêmes séquences du mode Manuel mais cette fois ci d'une façon automatique. Ce mode en réalité n'est pas disponible et notre objectif c'est d'assuré ce dernier. Pour cela on a deux propositions la première c'est de mettre en parallèle un automatisme qui permet de détecter le Blackout et d'agir sur les états des disjoncteurs puis envoyer l'ordre de démarrage au contrôleur du groupe qui va s'occupé du reste.

La deuxième proposition est complètement basée sur le contrôleur du groupe qui est programmable. Or on a la possibilité de le reconfiguré pour qu'il soit capable d'assurer la séquence de démarrage (surveillé le réseau normal, changer les états des disjoncteurs, démarrer le groupe ...).

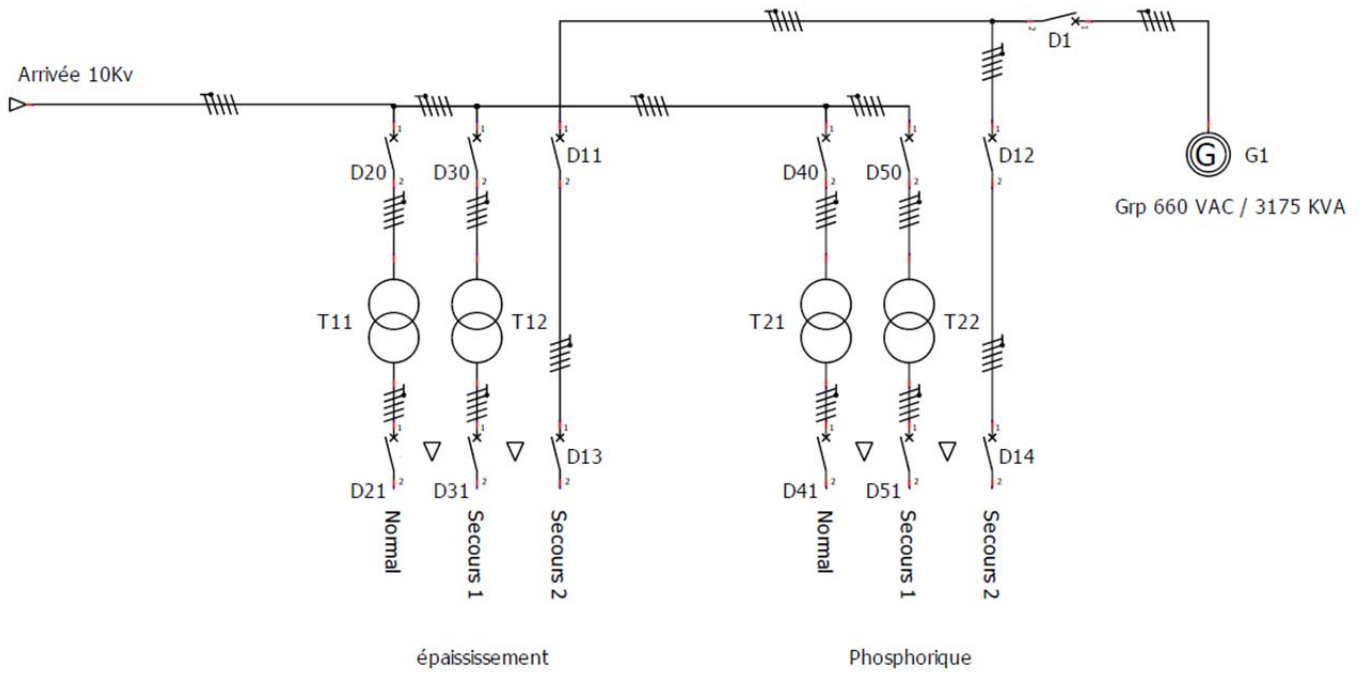


Figure 12 Schéma du réseau secouru

VI. Première proposition

A. Descriptif

Comme il est déjà mentionné, la première proposition consiste à réaliser un système automatisé à base d'un PLC (API) permet d'acquérir l'état du réseau et démarrer le groupe automatiquement d'une part, et d'agir sur l'état des disjoncteurs d'autre part. Donc, les sorties des états des disjoncteurs seront liée aux entrées de notre automate et les sorties de l'automate seront liée aux entrées de commande des disjoncteurs comme il le résume le schéma suivant :

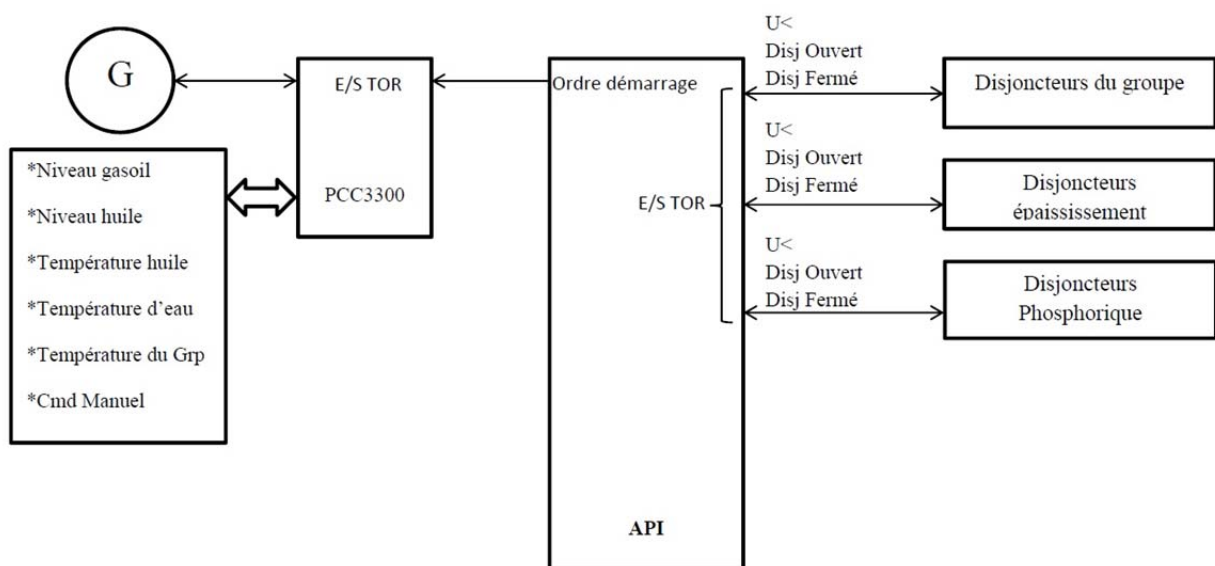


Figure 13 Schéma de Cmd d'automatisme de secours 1

B. Listes des entrées/Sorties de l'automate

Tableau 4 Listes des E/S d'automate de Cmd secours

Dispositifs	Sorties		Entrées	
	Désignation	Réf	Désignation	Réf
D1	Ouvrir	Q00	U<	I00
	Fermer	Q01	Ouvert	I01
			Fermé	I02
D11	Ouvrir	Q02	U<	I03
	Fermer	Q03	Ouvert	I04
			Fermé	I05
D12	Ouvrir	Q04	U<	I06
	Fermer	Q05	Ouvert	I07
			Fermé	I08
D13	Ouvrir	Q06	U<	I09
	Fermer	Q07	Ouvert	I10
			Fermé	I11
D14	Ouvrir	Q08	U<	I12
	Fermer	Q09	Ouvert	I13
			Fermé	I14
D20	Ouvrir	Q10	U<	I15
	Fermer	Q11	Ouvert	I16
			Fermé	I17
D21	Ouvrir	Q12	U<	I18
	Fermer	Q13	Ouvert	I19
			Fermé	I20
D30	Ouvrir	Q14	U<	I21
	Fermer	Q15	Ouvert	I22
			Fermé	I23
D31	Ouvrir	Q16	U<	I24
	Fermer	Q17	Ouvert	I25
			Fermé	I26
D40	Ouvrir	Q18	U<	I27
	Fermer	Q19	Ouvert	I28
			Fermé	I29
D41	Ouvrir	Q20	U<	I30
	Fermer	Q21	Ouvert	I31
			Fermé	I32
D50	Ouvrir	Q22	U<	I33
	Fermer	Q23	Ouvert	I34
			Fermé	I35
D51	Ouvrir	Q24	U<	I36
	Fermer	Q25	Ouvert	I37
			Fermé	I38
PCC3300	Ordre Démarrage	Q26		
Bouton			Arrêt	I39

VII. Deuxième proposition

A. Descriptif

Le PCC3300 est un contrôleur capable de gérer un groupe de secours quel que soit son emplacement dans le réseau, avec une certaine loi de commande programmé par l'utilisateur et on tenant compte des états des dispositifs du réseau normal.

Gross au modo, le PCC3300 est capable d'assurer la surveillance du réseau normale et d'établir la séquence de basculement vers la source du secours en cas de blackout. Pour cela la deuxième proposition consiste a exploité la totalité des fonctions disponibles sur le PCC3300 en ajoutant juste une carte d'extension permet d'avoir des broches de plus peuvent être configuré soit en entrée ou en sortie TOR.

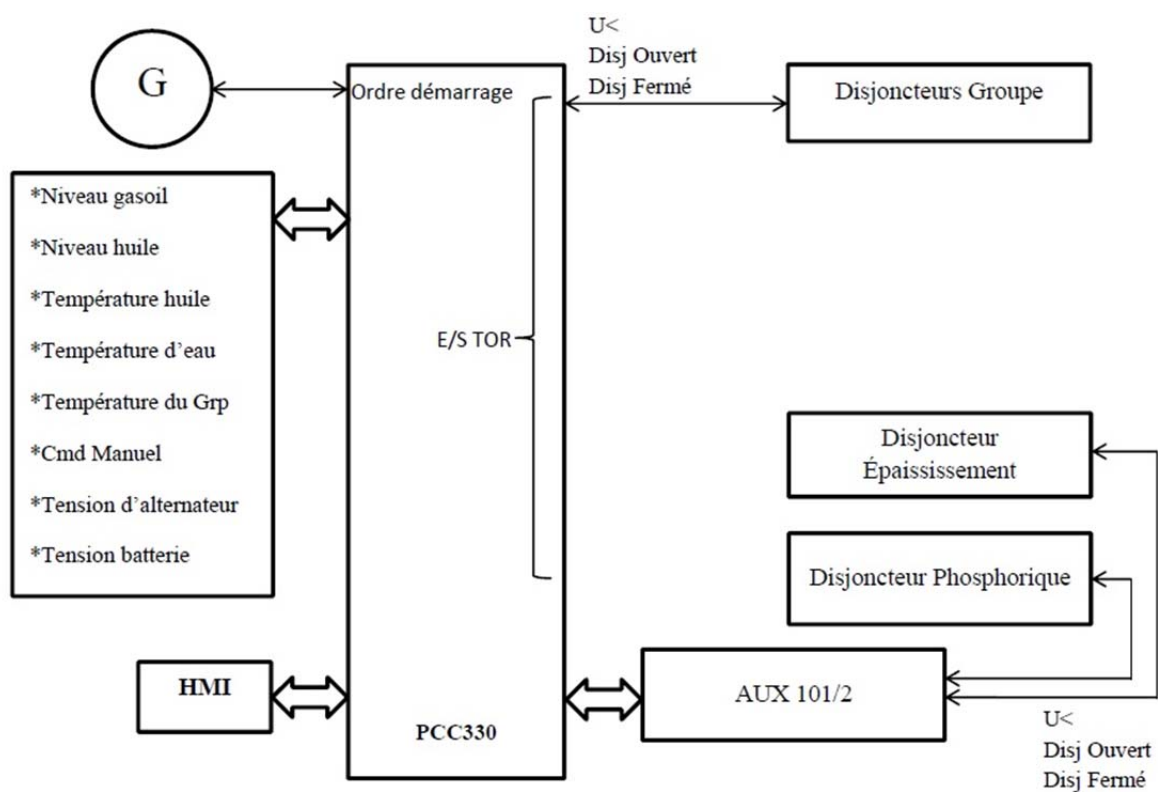


Figure 14 Schéma de Cmd d'automatisme de secours 2

B. Présentation des cartes

1. PCC 3300

Le PCC 3300 est un système de contrôle à microprocesseur, de surveillance et de protection du générateur qui peut assurer un parallélisme automatique. Tous les indicateurs, commutateurs et commandes de contrôle et l'affichage graphique sont situés sur la face avant du panneau de contrôle comme illustré à la Figure10.

Le système de contrôle assure le contrôle du carburant et la régulation de la vitesse du moteur, de la sortie de tension de l'alternateur principal et le contrôle

et la surveillance du générateur dans son ensemble. Le système de contrôle surveille également en continu l'intégrité du moteur, de l'alternateur et des systèmes auxiliaires par l'intermédiaire d'un jeu de capteurs et d'émetteurs situés sur le générateur et il déclenche un arrêt d'urgence automatique en cas de défaillance grave. (Voir annexes pour le mapping des broches du PCC3300)

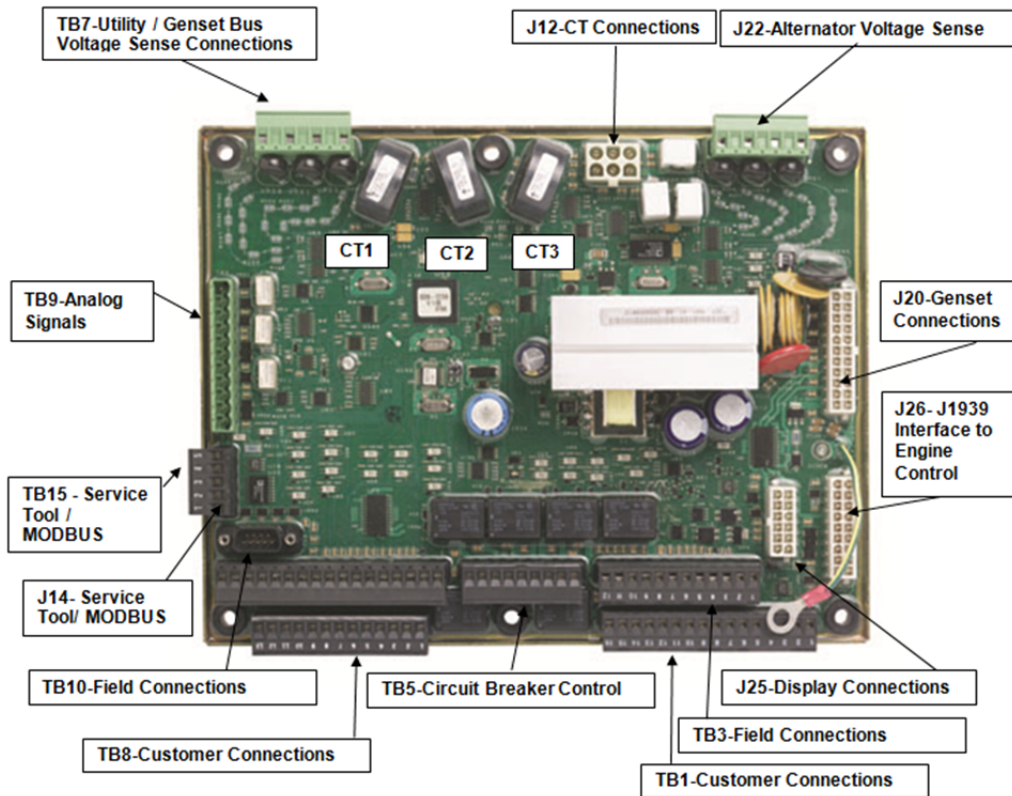


Figure 15 Identification des broches du contrôleur

2. Carte AUX 101/2

Le module d'entrée / sortie PowerCommand® AUX101 et AUX102 module d'extension d'entrée / sortie fournissent jusqu'à seize (16) sortie relais et jusqu'à douze (12) entrées TOR / analogiques pour le contrôle et la surveillance du système d'alimentation auxiliaire.



Figure 16 Carte d'extension AUX 101

Tableau 5 Repère des broches de l'AUX101

Connecteur	Broche	description
J1	5	PCC3300 connecteur
J2	12	Contact sec – sortie 1-4
J3	6	Contact sec – sortie 5-6
J4	6	Contact sec – sortie 7-8
J5	20	AUX 102 connecteur
J6	6	Non utilisé
J7	6	Non utilisé
J10	12	GND, 5V source
J11	16	A/D entrées 1-8
J14	2	Connecteur d'alimentation

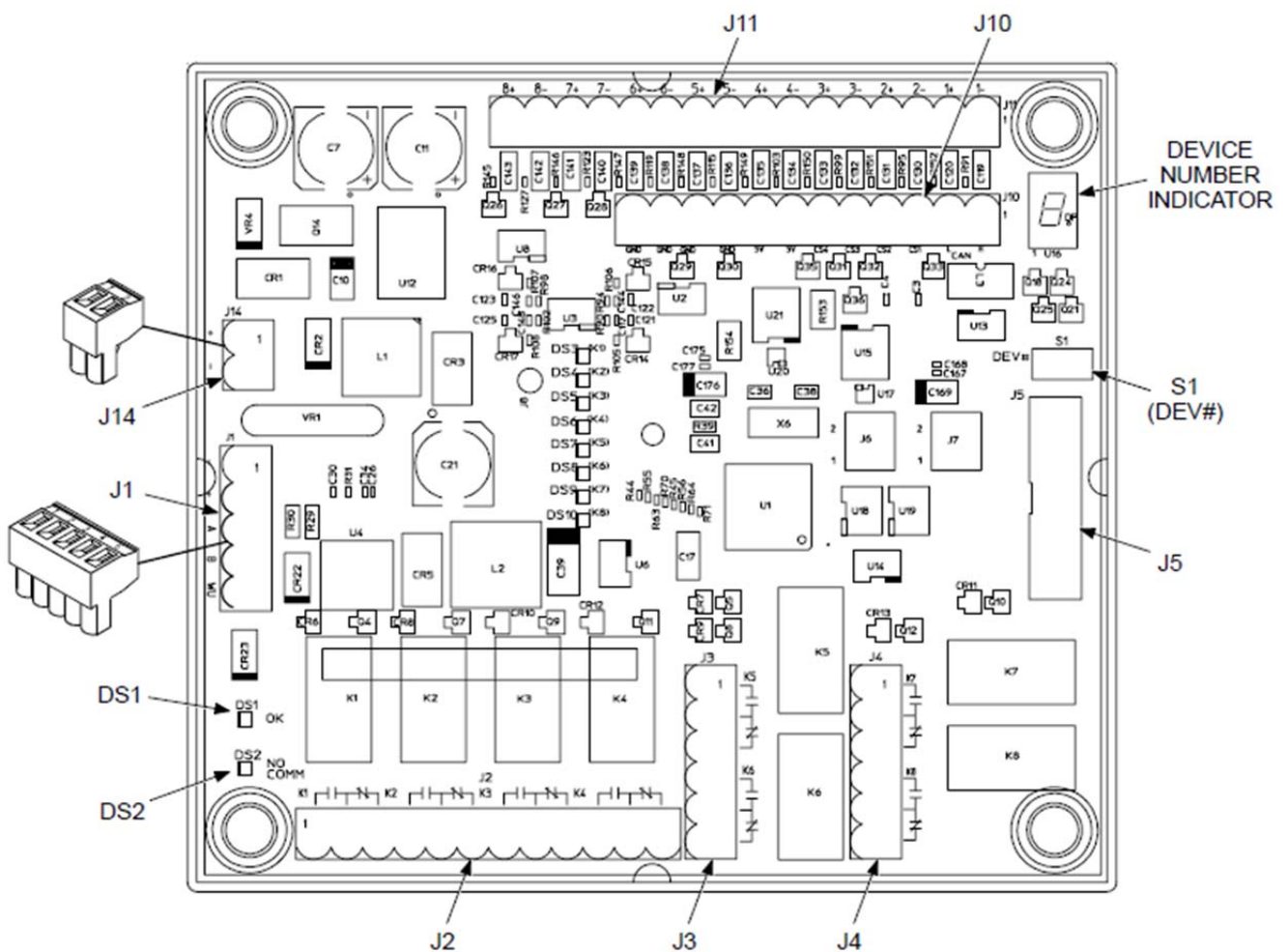


Figure 17 Connecteurs de l'AUX101

C. Conclusion

Dans ce chapitre on était intéressé par découvrir le système de commande qui est incomplet et sortir par des propositions, afin de déduire une loi de commande qui respecte le cahier de charge déjà fixé.

Donc pour conclure, notre objectif est atteint par les deux propositions qu'on a données. Et le choix de la plus adéquate dépend des dirigeants de la société et de ces sous-traitants.

RapportGratuit.com

Conclusion générale

Durant les deux mois de stage la société m'a confié des tâches à faire dans le cadre de mon projet de fin d'étude. Notamment j'ai commencé par me familiariser avec ce que c'est un groupe électrogène. Comprendre et gérer ses phases de démarrage, définir les éléments nécessaires pour assurer un démarrage efficace et résoudre toutes les problèmes de démarrage détecter. Ainsi que j'ai proposé deux solutions de démarrage automatique du groupe électrogène d'épaississement, les tester sur le group nécessitait une autre procédure et constituait l'aval d'un autre département. Ceci ne pouvait se faire avant la fin de mon stage. Et aussi c'est le cas pour le diagnostic, durant ces deux mois l'installation n'avait vécu aucun blackout pour bien vérifier le démarrage automatique du groupe de la CTE.

Ce stage a été une bonne expérience, j'ai pu découvrir le fonctionnement de l'entreprise, et j'ai pu me familiariser avec les différents services. De même, j'ai pu faire le rapprochement entre ce que j'ai appris en cours et ce qui se passe vraiment dans l'entreprise, ce qui n'a pas toujours été facile car chaque entreprise est un cas particulier.

Le stage a été d'une grande importance, aussi bien au niveau des connaissances techniques qu'au niveau des relations professionnelles, il m'a offert l'occasion d'apprendre à me servir des connaissances déjà acquises durant nos études, d'apprécier le travail en équipe et finalement de chercher l'information là où elle se trouve.

Bibliographie

- « Groupes électrogènes de secours ».PDF - **Bernard COLIN – 2008 (Doc Constructeur)**
- « Instructions for use SDMO Nexys 2 ».PDF- **SDMO corp – 2004 (Doc Constructeur)**
- «Operator and installation manual ».PDF- **Cummins – 2007 (Doc Constructeur)**
- «Generator Set Controls Accessories Global ».PDF- **Cummins – 2010 (Doc Constructeur)**
- «Diesel Generator Set QSK78 Series Engine ».PDF- **Cummins – 2010 (Doc Constructeur)**
- «PowerCommand® Input/output Expansion Module ».PDF- **Cummins – 2009**
- «PowerCommand® 3.3 Application Guide ».PDF- **Cummins – 2010 (Doc Constructeur)**

Annexes



Service Electrique – IMACID

Date : 28/04/2016

Fiche de Relevé d'état des cartes de commande du Groupe électrogène de la CTE

- Intervenant technique : KADIRI / ARRAOU
- Anomalie simulé :BLACKOUT.....
- Observations :
 -R.A.S.....
 -
 -
 -
 -

Tableau de Relevé d'état												
Mode												
Local						Distant						
---						Auto	Manuel	Maintenance				
---						---	X	---				
---						---	Fonctionne T.B	---				
	Carte 00 E		Carte 01 E		Carte 02 E		Carte 03 E		Carte 08 S		Carte 09 S	
N°	ON	OFF	ON	OFF	ON	OFF	ON	OFF	ON	OFF	ON	OFF
0		X	X		X			X		X		X
1		X		X	X		X			X	X	
2		X		X		X		X		X		X
3		X		X	X		X		X		X	
4		X		X		X	X			X		X
5		X		X	X			X	X			X
6		X		X		X		X		X		X
7		X		X	X			X		X		X
8		X		X		X		X		X	X	
9		X		X		X		X		X		X
A		X		X		X		X		X		X
B		X		X	X			X	X			X
C		X		X		X		X	X			X
D		X	X		X			X	X		X	
E		X		X		X		X		X		X
F	X			X		X		X		X		X

Visa du chef d'atelier :

Visa de l'intervenant technique:



Service Electrique – IMACID

Date : 28/04/2016

Fiche de Relevé d'état des cartes de commande du Groupe électrogène de la CTE

- Intervenant technique : KADIRI / ARRAOU
- Anomalie simulé :BLACKOUT.....
- Observations :
 -R.A.S.....
 -
 -
 -
 -

Tableau de Relevé d'état												
Mode												
Local						Distance						
---						Auto	Manuel	Maintenance				
---						---	---	X				
---						---	---	Fonctionne T.B				
N°	Carte 00 E		Carte 01 E		Carte 02 E		Carte 03 E		Carte 08 S		Carte 09 S	
	ON	OFF	ON	OFF	ON	OFF	ON	OFF	ON	OFF	ON	OFF
0		X	X		X			X		X		X
1		X		X		X		X		X	X	
2		X		X	X		X			X	X	
3		X		X	X		X		X		X	
4		X		X		X	X		X		X	
5		X		X	X			X	X		X	
6		X		X		X		X		X		X
7		X		X	X			X		X	X	
8		X		X		X		X		X	X	
9		X		X		X		X		X		X
A		X		X		X		X		X		X
B		X		X	X			X	X			X
C		X		X		X		X	X			X
D		X	X		X			X	X		X	
E		X		X		X		X		X		X
F	X			X		X		X		X		X

Visa du chef d'atelier :

Visa de l'intervenant technique:



Service Electrique – IMACID

Date : 29/04/2016

Fiche de Relevé d'état des cartes de commande du Groupe électrogène de la CTE

- Intervenant technique : KADIRI / ARRAOU
- Anomalie simulé :BLACKOUT.....
- Observations :
 -R.A.S.....
 -
 -
 -
 -

Tableau de Relevé d'état												
Mode												
Local						Distance						
---						Auto	Manuel	Maintenance				
---						X	---	---				
---						En Arrêt	---	---				
	Carte 00 E		Carte 01 E		Carte 02 E		Carte 03 E		Carte 08 S		Carte 09 S	
N°	ON	OFF	ON	OFF	ON	OFF	ON	OFF	ON	OFF	ON	OFF
0	X		X			X	X			X		X
1		X		X	X			X		X		X
2		X		X		X		X		X		X
3		X		X	X			X	X		X	
4	X			X		X	X			X		X
5		X		X	X			X		X		X
6		X		X		X		X		X		X
7		X		X	X			X		X		X
8		X		X		X		X		X	X	
9		X		X		X		X		X		X
A		X		X		X		X		X		X
B		X		X	X			X		X		X
C		X		X		X		X		X	X	
D		X	X		X			X		X		X
E		X		X		X		X		X		X
F	X			X		X		X		X		X

Visa du chef d'atelier :

Visa de l'intervenant technique:



Service Electrique – IMACID

Date : 29/04/2016

Fiche de Relevé d'état des cartes de commande du Groupe électrogène de la CTE

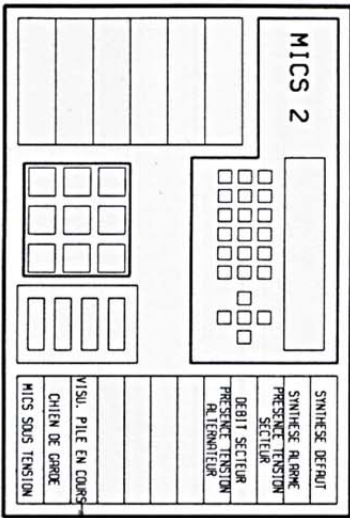
- Intervenant technique : KADIRI / ARRAOU
- Anomalie simulé :BLACKOUT.....
- Observations :
 -R.A.S.....
 -
 -
 -
 -

Tableau de Relevé d'état												
Mode												
Local						Distance						
---						Auto	Manuel	Maintenance				
---						X	---	---				
---						En Marche	---	---				
	Carte 00 E		Carte 01 E		Carte 02 E		Carte 03 E		Carte 08 S		Carte 09 S	
N°	ON	OFF	ON	OFF	ON	OFF	ON	OFF	ON	OFF	ON	OFF
0		X	X			X	X			X		X
1		X		X	X			X		X		X
2		X		X		X		X		X		X
3		X		X		X		X	X		X	
4	X			X	X		X			X		X
5		X		X		X		X	X			X
6		X		X	X			X		X		X
7		X		X		X		X		X		X
8		X		X		X		X		X	X	
9		X		X		X		X		X	X	
A		X		X		X		X		X	X	
B		X		X	X			X	X			X
C		X		X		X		X	X			X
D		X	X		X			X	X		X	
E		X		X		X		X		X		X
F	X		X			X		X		X		X

Visa du chef d'atelier :

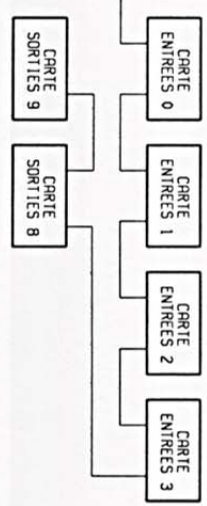
Visa de l'intervenant technique:

1 2 3 4 5 6 7 8 9 10 11 12 13 14 15 16 17 18 19 20 21 22 23 24 25



BUS CAN 1

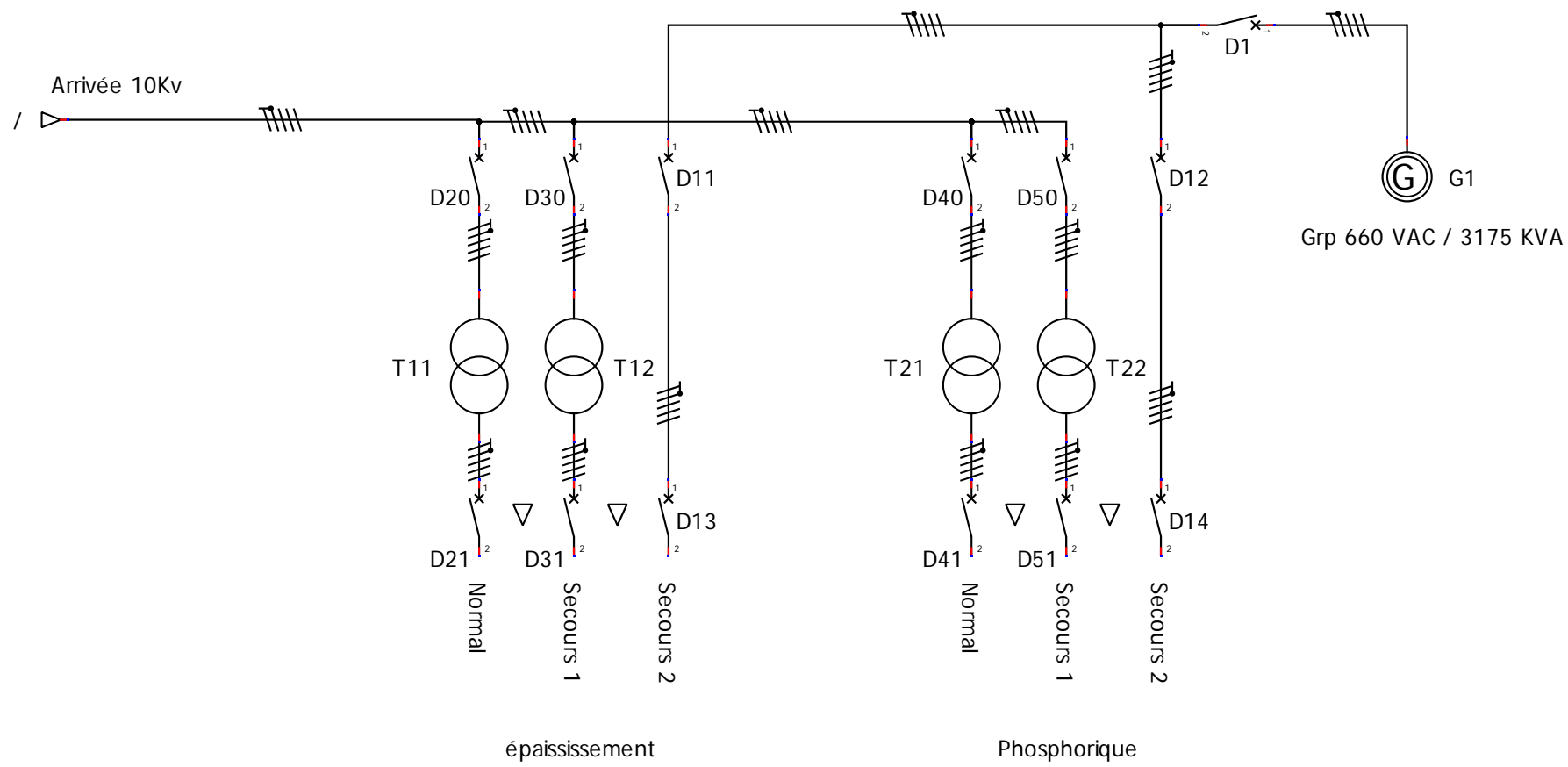
BUS CAN 2



AFF : 371125.1
 PL : E12816

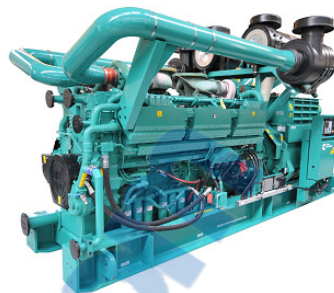
AFFECTATION LED ET TUCHES
 IMPLANTATION DES CARTES
 MICS PROCESS 2

MODIFICATION								



Groupe OCP-IMACID	Jorf Lasfer	A.ARRAOU	Service : IMC/MA/ME
Schéma unifilaire du réseau de l'unité phosphorique			
			le: 11/05/2016
			1/1

Diesel Generator Set QSK78 Series Engine



> Specification sheet

2750 kVA – 3000 kVA 50Hz



**Power
Generation**

Our energy working for you.™

Description

This Cummins® Power Generation commercial generator set is a fully integrated power generation system, providing optimum performance, reliability, and versatility for stationary standby, prime power, and continuous duty applications.



This generator set is designed in facilities certified to ISO9001 and manufactured in facilities certified to ISO9001 or ISO9002.

ISO 8528

This generator set has been designed to comply with ISO8528 regulation



This generator set is available with CE certification.

Features

Cummins® Heavy-Duty Engine - Rugged 4-cycle industrial diesel delivers reliable power, low emissions and fast response to load changes.

Permanent Magnet Generator (PMG) - Offers enhanced motor starting and fault clearing short circuit capability.

Alternator - Several alternator sizes offer selectable motor starting capability with low reactance 2/3 pitch windings; low waveform distortion with non-linear loads, fault clearing short-circuits capability, and class F or H insulation.

Control system - Standard PowerCommand® electronic control provides total system integration including remote start/stop, precise frequency and voltage regulation, alarm and status message display, AmpSentry protection, output metering, auto-shutdown

Cooling system - Optional remote mounted horizontal cooling system, designed and tested for rated ambient temperatures, offers maximum flexibility for facility design requirements.

Warranty - Backed by a comprehensive warranty and worldwide distributor network.

Model	Standby Rating 50Hz kVA (kW)	Prime Rating 50Hz kVA (kW)	Continuous Rating 50Hz kVA (kW)	Emissions Compliance TA LUFT	Controller	Datasheet
C2750 D5	2750 (2200)	2500 (2000)	2250 (1800)	4g TA LUFT	3.3	DS335-CPGK-RevA
C3000 D5	3000 (2400)*	2750 (2200)	2475 (1980)	4g TA LUFT	3.3	DS352-CPGK-RevA

*Note: Rating is with a Remote Cooled Configuration

Our energy working for you.™

www.cumminspower.com

© 2010 Cummins Power Generation Inc. All rights reserved. Cummins Power Generation and Cummins are registered trademarks of Cummins Inc. "Our energy working for you." is a trademark of Cummins Power Generation. Specifications are subject to change without notice. SS27-CPGK-RevA (05/10).



**Power
Generation**

PowerCommand® 3.3 – Control System



Control system

The PowerCommand® control system is an integrated microprocessor based generator set control system providing voltage regulation, engine protection, alternator protection, operator interface and isochronous governing.

AmpSentry – Includes integral AmpSentry protection, which provides a full range of alternator protection functions that are matched to the alternator provided.

Power management – Control function provides battery monitoring and testing features and smart starting control system.

Advanced control methodology – Three phase sensing, full wave rectified voltage regulation, with a PWM output for stable operation with all load types.

Communications interface – Control comes standard with PCCNet and Modbus interface.

Regulation compliant – Prototype tested: UL, CSA and CE compliant.

Service - InPower™ PC-based service tool available for detailed diagnostics, setup, data logging and fault simulation.

Reliable design – The control system is designed for reliable operation in harsh environment.

Multi-language support

Operator panel features

Operator panel features – The operator panel, in addition to the alternator, displays the Utility/AC Bus data.

Operator/display functions

- 320 x 240 pixels graphic LED backlight LCD
- Auto, manual, start, stop, fault reset and lamp test/panel lamp switches
- Alpha-numeric display with pushbuttons
- LED lamps indicating genset running, remote start, not in auto, common shutdown, common warning, manual run mode, auto mode and stop

Paralleling control functions

- Digital frequency synchronization and voltage matching
- Isochronous kW and kvar load sharing controls
- Droop kW and kvar control
- Sync check
- Extended paralleling (Peak Shave/Base Load)
- Digital power transfer control (AMF) provides load transfer operation in open or closed transition or soft (ramping) transfer mode

Alternator data

- Line-to-neutral and line-to-line AC volts
- 3-phase AC current
- Frequency
- kW, kvar, power factor kVA (three phase and total)

Engine data

- DC voltage
- Engine speed
- Lube oil pressure and temperature
- Coolant temperature
- Comprehensive FAE data (where applicable)

Other data

- Genset model data
- Start attempts, starts, running hours, kW hours
- Load profile (operating hours at % load in 5% increments)
- Fault history
- Data logging and fault simulation (requires InPower)

Standard control functions

Digital governing (optional)

- Integrated digital electronic isochronous governor
- Temperature dynamic governing

Digital voltage regulation

- Integrated digital electronic voltage regulator
- 3-phase, 4-wire line-to-line sensing
- Configurable torque matching

AmpSentry AC protection

- AmpSentry protective relay
- Over current and short circuit shutdown
- Over current warning
- Single and three phase fault regulation
- Over and under voltage shutdown
- Over and under frequency shutdown
- Overload warning with alarm contact
- Reverse power and reverse var shutdown
- Field overload

Engine protection

- Battery voltage monitoring, protection and testing
- Over speed shutdown
- Low oil pressure warning and shutdown
- High coolant temperature warning and shutdown
- Low coolant level warning or shutdown
- Low coolant temperature warning
- Fail to start (over crank) shutdown
- Fail to crank shutdown
- Cranking lockout
- Sensor failure indication
- Low fuel level warning or shutdown
- Fuel-in-rupture-basin warning or shutdown
- Full authority electronic engine protection

Control functions

- Time delay start and cool down
- Real time clock for fault and event time stamping
- Exerciser clock and time of day start/stop
- Data logging
- Cycle cranking
- Load shed
- Configurable inputs and outputs (4)
- Remote emergency stop

Options

- Auxiliary output relays (2)

Our energy working for you.™

www.cumminspower.com

© 2010 Cummins Power Generation Inc. All rights reserved. Cummins Power Generation and Cummins are registered trademarks of Cummins Inc. "Our energy working for you." is a trademark of Cummins Power Generation. Specifications are subject to change without notice. SS27-CPGK-RevA (05/10).

