

### Avant-propos :

Ces quelques pages sont destinées à fournir un aperçu général des systèmes que constituent les moteurs pas à pas.

Le terme « moteurs pas à pas », dans le jargon des électroniciens et électrotechniciens, correspond à des ensembles « commande-convertisseur électronique-moteur » particuliers dans le sens où ils mettent en œuvre des structures spéciales de moteurs de type synchrone (au sens large) alimentées par des structures de convertisseurs parfois originales et commandées en mode pas à pas par opposition aux modes synchrone (champ tournant en boucle ouverte) et autopiloté (le fonctionnement optimal) des machines de type synchrone. Le mode pas à pas est un fonctionnement saccadé composé d'une succession d'impulsions électriques (en courant ou en tension) destinées à obtenir une succession analogue d'incréments de position car il s'agit normalement de réaliser une commande en position en boucle ouverte (sans capteur de position).

Le fonctionnement des structures électromagnétiques non conventionnelles exploitées ici peut difficilement être compris avec les outils d'analyse de l'électrotechnique élémentaire, c'est pourquoi une partie, sans doute un peu disproportionnée, est consacrée à la méthode des travaux virtuels, particulièrement bien adaptée, à la description du fonctionnement de ces moteurs.

Notons également que les moteurs à réluctance variable occupent aujourd'hui une place marginale dans les systèmes pas à pas et que s'il fallait simplifier au maximum ce cours, seuls les moteurs à aimants et les moteurs hybrides pourraient être considérés comme une unique famille de moteurs à aimants présentant des caractéristiques électriques très voisines. Ces moteurs sont, en outre, souvent diphasés ce qui conduirait alors à l'étude élémentaire des moteurs à aimants diphasés.

Les moteurs pas à pas sont souvent utilisés par les concepteurs qui veulent minimiser le temps de développement du système dans lequel ils ont besoin d'entraînements asservis en position. En effet, les autres moteurs (à collecteur ou sans balais autopilotés) associés à un système d'asservissement en position (électronique d'alimentation, de commande et capteurs) n'ont pas atteint le même niveau de standardisation et de bas coût que les « moteurs pas à pas ».

Pourtant, la solution pas à pas semble souvent une aberration du point de vue énergétique (consommation toujours beaucoup plus élevée) et du point de vue de la qualité des mouvements (saccadés, vibratoires, engendrant souvent un bruit acoustique élevé).

En fait, comme souvent, c'est la genèse des techniques qui a plus ou moins verrouillé cette situation à une époque où le moteur pas à pas se présentait quasiment comme la seule solution de commande électromécanique en position.

Pour compenser tous les problèmes inhérents à la commande pas à pas, des améliorations souvent complexes ont été mises en œuvre (fonctionnement en boucle fermée de position avec capteur, alimentation en micro-pas, autopilotage sans capteur...). On retrouve alors des systèmes électromécaniques très proches des systèmes conventionnels sans balais (moteurs synchrones autopilotés) mis à part le fait qu'ils exploitent des structures électromagnétiques un peu particulières mais qui ne changent pas grand-chose au résultat final !

## Sommaire

### 1- GÉNÉRALITÉS

### 2- STRUCTURES ÉLECTROMAGNÉTIQUES DE MOTEURS ET PRINCIPES

2.1- Principes élémentaires de conversion électromécanique de l'énergie

2.2- Structures de moteurs à réluctance variable

2.3- Structures de moteurs à aimants

2.4- Structures de moteurs hybrides

### 3- MODES D'ALIMENTATIONS ET STRUCTURES DE CONVERTISSEURS

3.1- Alimentation de moteurs à réluctance variable

3.2- Alimentation de moteurs à aimants et hybrides

### 4- MODES DE COMMANDE

4.1- Introduction

4.2- Différents modes

4.3- Comportement dynamique

### 5- EXEMPLES DE MOTEURS

### 6- CIRCUITS INTÉGRÉS SPÉCIALISÉS

### 7- BIBLIOGRAPHIE

## 1- GÉNÉRALITÉS

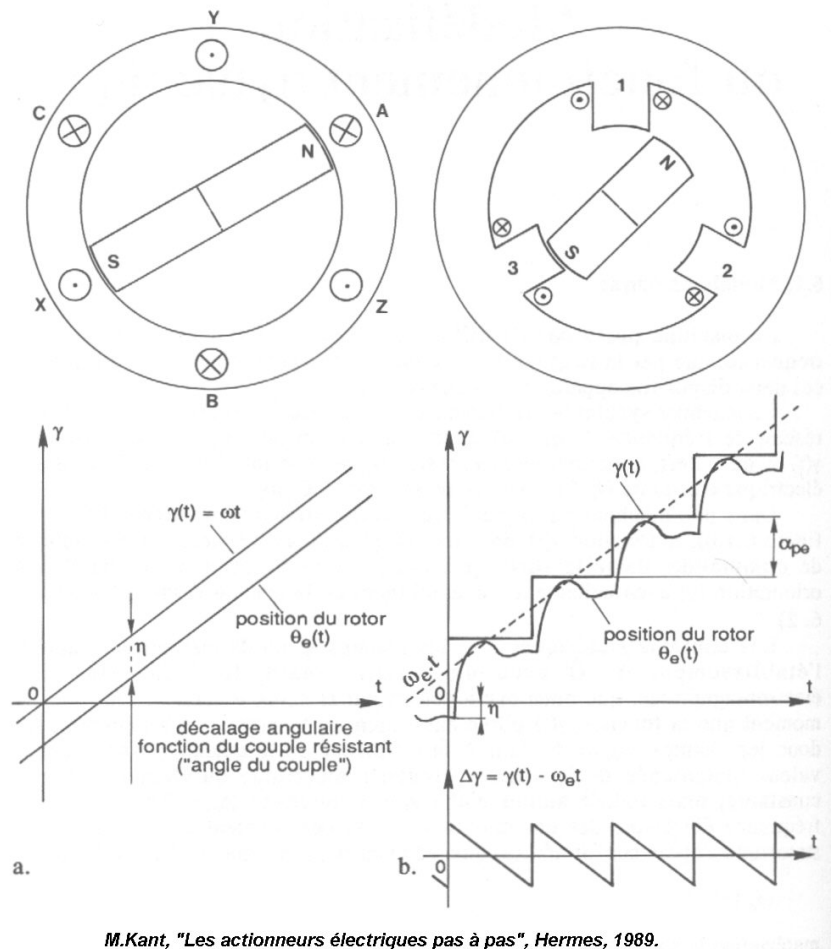
L'objectif recherché initialement était d'obtenir un système de positionnement électromécanique économique, à une époque où les moyens de contrôle étaient rudimentaires. Actuellement, on peut se demander sérieusement si le mode de commande pas à pas de moteurs est encore une bonne solution, c'est probablement encore le cas dans les très faibles dimensions, mais aux échelles habituelles, c'est un choix généralement très critiquable...

Un actionneur tournant ou linéaire, de type synchrone, avance d'un incrément mécanique (pas linéaire ou angulaire) à chaque échelon (tension ou courant) électrique d'alimentation provoqué par un « coup d'horloge » logique sans aucun contrôle de position (boucle ouverte).

#### Inconvénients :

- risque de perte de pas (et donc de dysfonctionnement du contrôle en position) en cas de perturbation anormale notamment de la charge ou de fréquence excessive des impulsions, notamment eu égard au moment d'inertie des parties tournantes (ou de la masse déplacée).
- consommation d'énergie anormalement élevée car on développe un effort à la fois au moment du déplacement mais également durant l'arrêt. Il en résulte une alimentation plus coûteuse et un moteur plus gros. Il est cependant possible d'optimiser la consommation grâce à l'autosynchronisation (autopilotage sommaire) ou, en mode pas à pas à courant optimisé si la charge est bien connue et sans dérive.
- vibrations souvent génératrices de bruit acoustique (sauf en commande micro-pas)

La figure suivante [Kant\_89] montre qualitativement une comparaison modes synchrone et pas à pas :



Le moteur synchrone, non autopiloté, s'il dispose d'une marge suffisante de couple pour ne pas décrocher, tourne régulièrement sous l'action d'un champ tournant.

Le moteur pas à pas, alimenté quant à lui par impulsions successives de courant de ses phases, est soumis à un champ pulsé, sa rotation est discontinue.

Nous verrons d'ailleurs que le fonctionnement en micro-pas des moteurs pas à pas à aimants est en fait une alimentation régulée en courant et synchrone.

#### Applications :

- horlogerie (moteurs de type Lavet ou variantes, monophasés à aimants)
- péri-informatique :
  - avance des têtes de lecture de disques mémoire (dans les disques durs actuels, on utilise des actionneurs à bobine mobile plus rapides)
  - imprimantes, scanners, machines à écrire...
- distributeurs automatiques :
  - billets de banques
  - boissons, alimentation
- lecteurs : de cartes magnétiques (tickets métro, publiphones...)
- tables de positionnement X,Y, scanners médicaux
- accessoires automobiles
- orientation d'antennes
- certains appareils photos et caméscopes

## 2- STRUCTURES ÉLECTROMAGNÉTIQUES DE MOTEURS ET PRINCIPES

Remarque : les structures électromagnétiques des moteurs pas à pas sont généralement originales et spécialement dédiées à ce mode d'alimentation et de contrôle, mais elles peuvent très bien être utilisées en mode autopiloté, . Même si les structures des moteurs pas à pas sont très souvent alimentées en mode pas à pas, *il ne faut pas lier la structure à son mode d'alimentation*.

Pour décrire le fonctionnement des structures des moteurs pas à pas, on ne peut pas utiliser les notions, plus fréquemment utilisées, de force de Laplace. Toutes les structures électromagnétiques sont relativement ésotériques et nécessitent, pour expliquer leur fonctionnement, d'utiliser des méthodes énergétiques.

### 2.1- Principes élémentaires de conversion électromécanique de l'énergie

**Système à une seule source d'énergie électrique (réductance variable, monophasé)**



$$dW_e = i \cdot \frac{d\phi}{dt} \cdot dt = dW_J + dW_{em} + dW_m$$

$$\Rightarrow i \cdot d\phi = dW_{em} + dW_m \quad (1)$$

$$\text{pour un moteur tournant : } dW_m = c_{em} \cdot d\theta_m \quad (2)$$

$$\text{pour un moteur linéaire : } dW_m = f_{em} \cdot dx \quad (3)$$

En rotation, l'énergie magnétique  $W_{em}(\phi_o, \theta_m) = \int_o^{\phi_o} i(\phi, \theta_m) \cdot d\phi$  est une fonction de deux variables, donc sa différentielle s'exprime par :

$$dW_{em}(\phi, \theta_m) = \frac{\partial W_{em}}{\partial \phi} \cdot d\phi + \frac{\partial W_{em}}{\partial \theta} \cdot d\theta_m \quad (4)$$

$$(1), (2) \text{ et } (4) : i \cdot d\phi = \frac{\partial W_{em}}{\partial \phi} \cdot d\phi + \frac{\partial W_{em}}{\partial \theta_m} \cdot d\theta_m + c_{em} \cdot d\theta_m \quad (5)$$

$$\text{par identification : } i = \frac{\partial W_{em}(\phi, \theta_m)}{\partial \phi} \quad \text{et} \quad c_{em} = - \frac{\partial W_{em}(\phi, \theta_m)}{\partial \theta_m} \quad (6)$$

Notons que pour un mouvement linéaire :  $f_{em} = - \frac{\partial W_{em}(\phi, x)}{\partial x}$

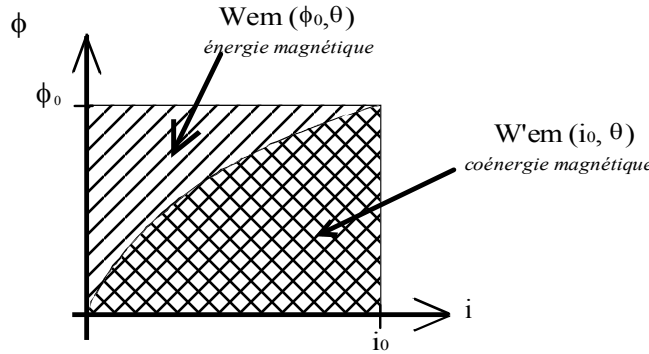
*Pour calculer le couple ou la force d'un tel système, il faut d'abord exprimer l'énergie magnétique du système en fonction du flux total embrassé par le bobinage de conversion et par la position mécanique.*

**Coénergie :**

La coénergie s'exprime en fonction du courant et de la position :  $W'_{em}(i_0, \theta_m) = \int_0^{i_0} \phi(i, \theta_m) \cdot di$ ,

on préfère généralement travailler avec la coénergie car elle est une fonction des grandeurs d'alimentation (courants), le flux n'étant jamais rigoureusement imposé.

Représentations graphiques énergie et coénergie dans un système à une seule source (ici  $\theta = \theta_m$ )



avec :  $i \cdot d\phi = dW_{em} + c_{em} \cdot d\theta_m$

$W'_{em}(i, \theta_m) + W_{em}(\phi, \theta_m) = i \cdot \phi \Rightarrow dW'_{em} + dW_{em} = i \cdot d\phi + \phi \cdot di$

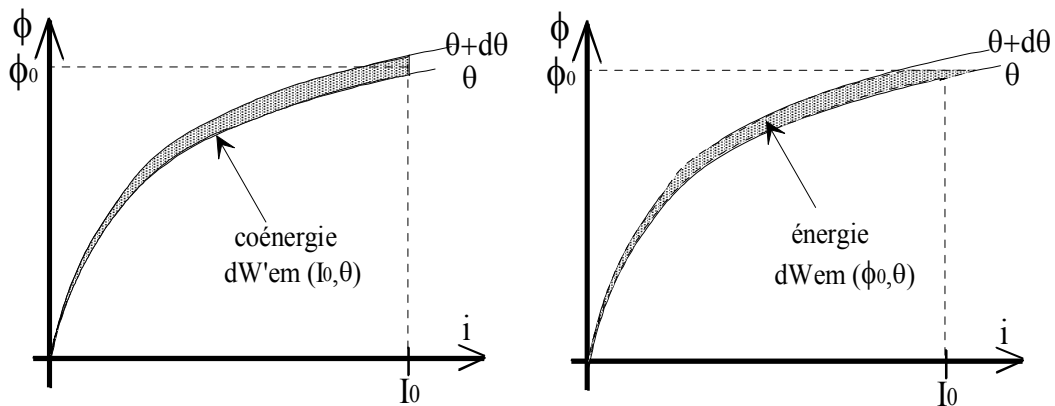
Alors :  $dW'_{em} = \phi \cdot di + c_{em} \cdot d\theta_m$

or :  $dW'_{em}(i, \theta_m) = \frac{\partial W'_{em}}{\partial i} \cdot di + \frac{\partial W'_{em}}{\partial \theta} \cdot d\theta_m$

Donc par identification :  $\phi = \frac{\partial W'_{em}(i, \theta_m)}{\partial i}$  et  $c_{em} = \frac{\partial W'_{em}(i, \theta_m)}{\partial \theta_m}$

Pour un dispositif linéaire, on obtient :  $\phi = \frac{\partial W'_{em}(i, x)}{\partial i}$  et  $f_{em} = \frac{\partial W'_{em}(i, x)}{\partial x}$

Représentation graphique des variations d'énergie et de coénergie (ici  $\theta = \theta_m$ ) :

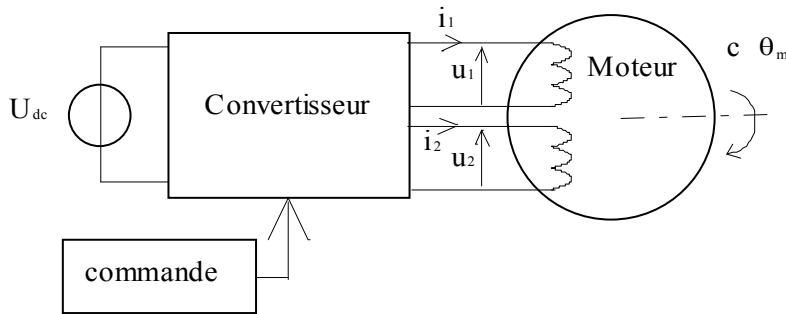


Application à un système mono-source non saturable dont l'inductance varie avec la position :

$\phi = L(\theta_m) \cdot i \Rightarrow W'_{em}(i, \theta_m) = \int_0^i L(\theta_m) \cdot i \cdot di = \frac{1}{2} \cdot L(\theta_m) \cdot i^2$

le couple vaut donc :  $c_{em} = \frac{1}{2} \cdot i^2 \cdot \frac{dL}{d\theta_m}$

Système à deux phases (bobinages alimentés) embrassant chacune un flux inducteur (provenant par exemple d'aimants) et un flux propre :



$$u_1 = R \cdot i_1 + \frac{d\phi_1(i_1, i_2, \theta_m)}{dt} = R \cdot i_1 + \frac{\partial \phi_1}{\partial \theta_m} \cdot \frac{d\theta_m}{dt} + \frac{\partial \phi_1}{\partial i_1} \cdot \frac{di_1}{dt} + \frac{\partial \phi_1}{\partial i_2} \cdot \frac{di_2}{dt}$$

$$u_2 = R \cdot i_2 + \frac{d\phi_2(i_1, i_2, \theta_m)}{dt} = R \cdot i_2 + \frac{\partial \phi_2}{\partial \theta_m} \cdot \frac{d\theta_m}{dt} + \frac{\partial \phi_2}{\partial i_2} \cdot \frac{di_2}{dt} + \frac{\partial \phi_2}{\partial i_1} \cdot \frac{di_1}{dt}$$

équation qui devient, pour la phase 1, en régime non saturé :  $\phi_1 = \phi_{f1} + L_1 \cdot i_1 + M_{21} \cdot i_2$

Si le flux inducteur  $\phi_f$  (dû aux aimants) et les inductances propres et mutuelles sont fonction de la position

$$u_1 = R \cdot i_1 + \left[ \frac{d\phi_{f1}}{d\theta_m} + \frac{dL_1}{d\theta_m} \cdot i_1 + \frac{dM_{21}}{d\theta_m} \cdot i_2 \right] \cdot \frac{d\theta_m}{dt} + L_1 \cdot \frac{di_1}{dt} + M_{21} \cdot \frac{di_2}{dt}$$

Si on ne considère pas l'énergie (ou la coénergie) de l'inducteur (on verra plus loin un exemple où elle est prise en compte), le couple électromagnétique s'exprime alors par :

$$c_{em} = \frac{\partial W'_{em}(i_1, i_2, \theta_m)}{\partial \theta_m}$$

$$W'_{em}(i_1, i_2, \theta_m) = \int_0^{i_1} \phi_1(i_1', i_2 = 0, \theta_m) \cdot di_1' + \int_0^{i_2} \phi_2(i_1 = C^{te}, i_2', \theta_m) \cdot di_2'$$

expression qui devient en régime linéaire :

$$W'_{em}(i_1, i_2, \theta_m) = \phi_{f1} \cdot i_1 + \phi_{f2} \cdot i_2 + \frac{1}{2} \cdot i_1^2 \cdot L_1(\theta_m) + i_1 \cdot i_2 \cdot M_{12}(\theta_m) + \frac{1}{2} \cdot i_2^2 \cdot L_2(\theta_m)$$

$$c_{em} = \frac{\partial W'_{em}(i_1, i_2, \theta_m)}{\partial \theta_m} = i_1 \cdot \frac{d\phi_{f1}}{d\theta_m} + i_2 \cdot \frac{d\phi_{f2}}{d\theta_m} + \frac{1}{2} \cdot i_1^2 \cdot \frac{dL_1(\theta_m)}{d\theta_m} + i_1 \cdot i_2 \cdot \frac{dM_{12}(\theta_m)}{d\theta_m} + \frac{1}{2} \cdot i_2^2 \cdot \frac{dL_2(\theta_m)}{d\theta_m}$$

Dans le cas d'un moteur sans effet de réductance variable :  $L_1, L_2, M_{12}$  constantes en fonction de la position angulaire, c'est le cas des **moteur à aimants**, le couple d'un moteur diphasé vaut ainsi :

$$c_{em} = i_1 \cdot \frac{d\phi_{f1}}{d\theta_m} + i_2 \cdot \frac{d\phi_{f2}}{d\theta_m}$$

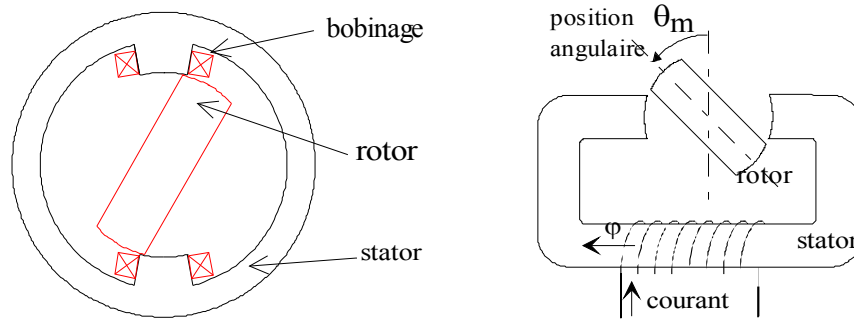
Dans le cas d'un **moteur à réductance variable pure** à 3 phases (le minimum pour obtenir des mouvements dans les deux sens de rotation) :  $\phi_{f1}, \phi_{f2}$  et  $\phi_{f3}$  sont nuls (pas d'inducteur) et en négligeant les couplages magnétiques entre phases, on obtient :

$$c_{em} = \frac{1}{2} \cdot i_1^2 \cdot \frac{dL_1(\theta_m)}{d\theta_m} + \frac{1}{2} \cdot i_2^2 \cdot \frac{dL_2(\theta_m)}{d\theta_m} + \frac{1}{2} \cdot i_3^2 \cdot \frac{dL_3(\theta_m)}{d\theta_m}$$

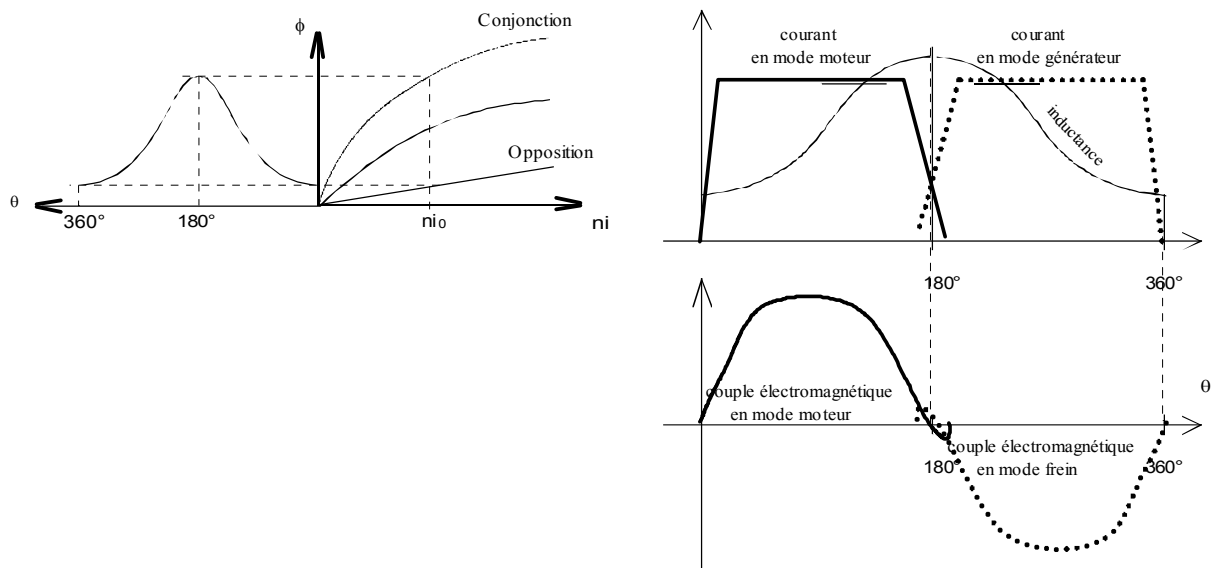
où les 3 fonctions  $L_1(\theta_m)$  à  $L_3(\theta_m)$  sont décalées de  $2\pi/3$ .

## 2.2- Structures à réluctance variable

Les structures habituellement utilisées sont dites à double saillance : le stator est constitué de pôles saillants bobinés agencés de façon à constituer des ensembles d'électro-aimants capable d'attirer des ensembles de pôles saillants rotoriques. Pour décrire simplement leur fonctionnement, nous proposons d'examiner les deux structures monophasées élémentaires tournantes ci-dessous :



Réseau de caractéristiques de flux-courant-position et alimentation en courant dans les modes moteur et frein (ou générateur électrique)



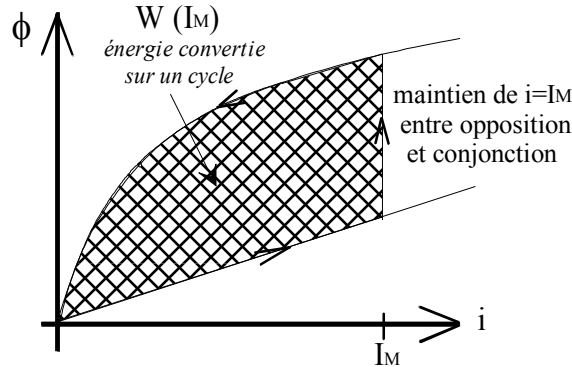
Le fait de représenter l'inductance et le courant d'alimentation avec une référence commune de position sous entend un autopilotage (lien « rigide » entre l'allure du courant –ou de la tension- et la position). Pour les moteurs pas à pas, normalement non autopilotés, les représentations du couple instantané à courant constant sont utiles, notamment pour définir les points d'équilibre stable qui vont conduire aux pas.

Notions de couple instantané et de couple moyen (en fonctionnement cyclique, généralement autopiloté) :

$$c_{em} = \frac{\partial W'_{em}(i, \theta_m)}{\partial \theta_m} \quad \text{et} \quad \overline{c_{em}} = C_{em} = \frac{1}{2\pi} \cdot \int_{2\pi} W'_{em}(i, \theta_m)$$

Si le moteur à  $N_r$  pôles, il décrit  $N_r$  cycles par tour mécanique, alors :  $C_{em} = \frac{N_r}{2\pi} \cdot \oint_{2\pi/N_r} W'_{em}(i, \theta_m)$

L'énergie convertie sur un cycle vaut :  $W = \oint_{2\pi/N_r} W'_{em}(i, \theta_m)$ , donc le couple moyen est directement proportionnel à l'énergie convertie par cycle (période électrique).



Cycle de conversion d'énergie, surface du cycle/couple moyen

On peut aussi écrire, grâce à la conservation de l'énergie et des puissances, que la puissance électrique est égale à la puissance électromagnétique transformée en énergie mécanique :

$P_e = P_{em} \Rightarrow C_{em} \cdot \Omega = f \cdot W$  où  $f$  est la fréquence électrique de conversion, telle que :

$$f = N_r \cdot F = \frac{N_r \cdot \Omega}{2\pi}$$

Alors, on trouve, pour la valeur moyenne du couple monophasé :  $C_{em} = \frac{N_r}{2\pi} \cdot W$

Si  $L_o$  et  $L_c$  sont respectivement les inductances d'opposition et de conjonction, le couple moyen vaut, dans un moteur non saturé alimenté en créneaux de courant entre opposition et conjonction :

$$C_{em} = \frac{N_r}{4\pi} \cdot [L_c - L_o] I_M^2$$

(où  $I_M$  est l'amplitude du créneau de courant)

En négligeant les couplages magnétiques entre phases, on peut considérer, en première approximation qu'un moteur à réluctance variable polyphasé est constitué de q phases indépendantes (non couplées magnétiquement). Chacune des phases peut alors être assimilée à un système à une seule source. Alors, le couple total d'un moteur triphasé vaut :

$$c_{em} \cong \frac{\partial [W'_{em1}(i_1, \theta_m) + W'_{em2}(i_2, \theta_m) + W'_{em3}(i_3, \theta_m)]}{\partial \theta_m}$$

où  $\theta_m$  est l'angle mécanique entre rotor et stator. Soit  $\theta$  l'angle électrique tel que :

$$\theta = N_r \cdot \theta_m$$

En régime non saturé, l'expression se simplifie en :

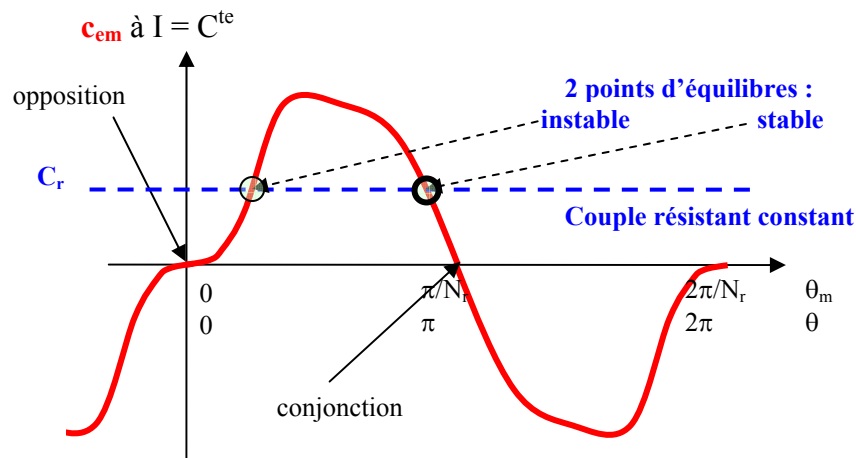
$$c_{em} = \frac{1}{2} \cdot N_r \cdot \left[ i_1^2 \cdot \frac{dL_1}{d\theta_m} + i_2^2 \cdot \frac{dL_2}{d\theta_m} + i_3^2 \cdot \frac{dL_3}{d\theta_m} \right]$$

et, compte tenu, du déphasage régulier des phases :

$$c_{em} = \frac{1}{2} \cdot N_r \cdot \left[ i_1^2 \cdot \frac{dL(\theta_m)}{d\theta_m} + i_2^2 \cdot \frac{dL(\theta_m - 2\pi/3)}{d\theta_m} + i_3^2 \cdot \frac{dL(\theta_m - 4\pi/3)}{d\theta_m} \right]$$



Le couple instantané d'un moteur à réluctance variable, dû à une phase alimentée à courant constant (quel que soit son signe d'ailleurs), a l'allure typique suivante :



Si le couple résultant est nul, le principe fondamental de la dynamique conduit à deux positions d'équilibre sur une période électrique : l'opposition et la conjonction. Si l'on analyse la stabilité de ces points en s'écartant de la position d'équilibre, on constate que seule la position de conjonction donne lieu à un couple de rappel et est donc stable.

En présence d'un couple résistant constant (en bleu sur le graphique ci-dessus), à condition qu'il reste inférieur à la valeur crête du couple électromagnétique, on obtient toujours une seule position d'équilibre stable par période électrique, celle se trouvant au voisinage de la conjonction.

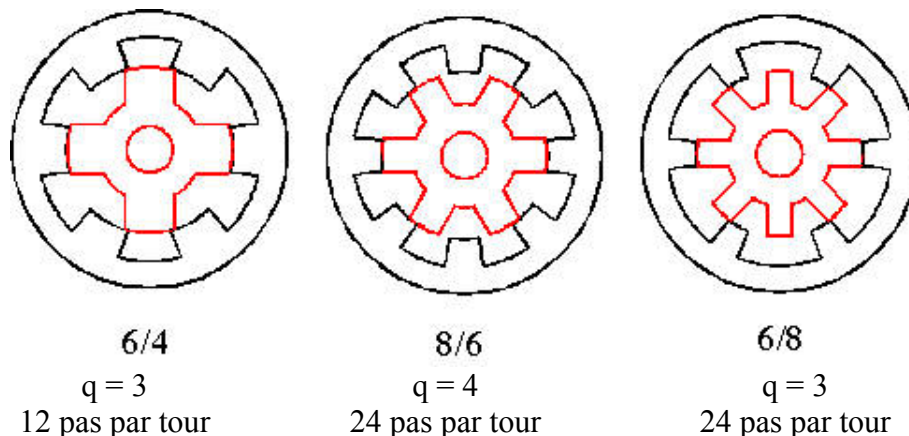
Comme, par principe, il y a  $N_r$  périodes électriques par tour mécanique, on dira qu'une phase permet de générer  $N_r$  pas par tour et lorsqu'il y a  $q$  phases respectivement décalées de  $2\pi/q$ , on obtient  $q.N_r$  positions d'équilibre stable par tour.

Le nombre de pas par tour d'un MRV, donné par le nombre de positions d'équilibre stable par tour, pour une phase, il y a  $N_r$  périodes par tour et pour  $q$  phases, il y a  **$q.N_r$  pas par tour**.

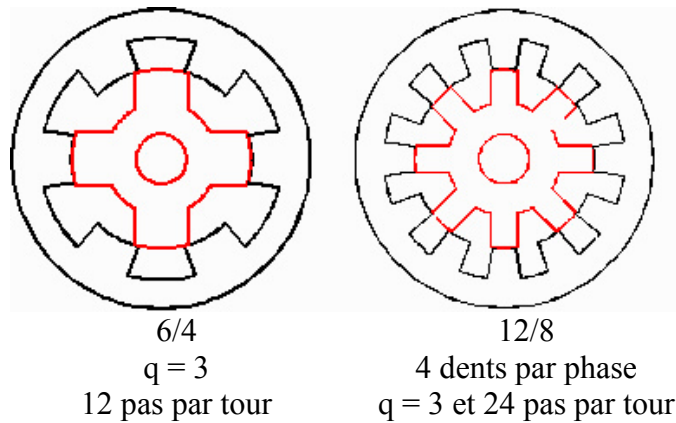
### Différents types de structures à réluctance pure :

Le stator est à pôles saillants bobinés. Pour des raisons de symétrisation des efforts radiaux, il est préférable d'avoir au moins de dents statoriques par phase.

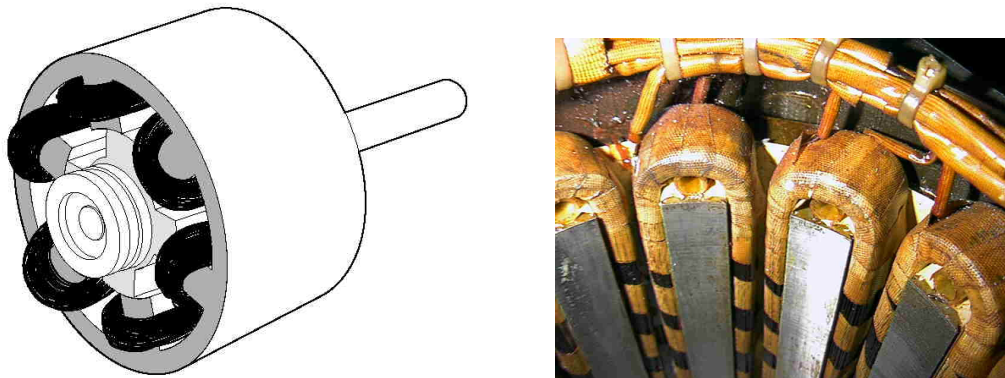
Structures à double denture « simple » (« gosses dents ») et à 2 dents par phase :



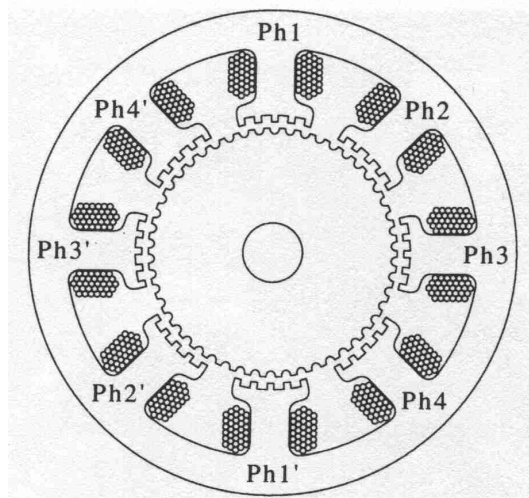
Structures à double denture « simple » (« gosses dents ») et à plus de 2 dents par phase



Vues en 3 D avec détail des bobinages (figure à droite)

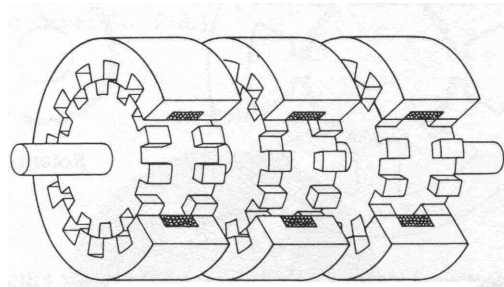


Pour obtenir de grands nombres de pas par tour, sans fractionner exagérément le bobinage, on peut réaliser des structures à pôles statoriques (ou plots) dentés (dites également « petites dents »). Un bobinage excite plusieurs dents à la fois, on parle de « bobinage global ». Avant l'invention des moteurs hybrides (fin années 50) et des aimants à faible pas polaire, ces structures étaient les seules à offrir des grands nombres de pas par tour. La figure suivante montre une telle structure :



Ici  $q = 4$  et  $N_r = 50$  soit 200 pas par tour.

Une autre possibilité d'architecture est décrite ci-dessous, il s'agit d'une structure multistack ou à phases juxtaposées. Le bobinage global de chaque phase est solénoïdal, comme le flux « circule » transversalement au mouvement relatif rotor-stator, on parle parfois de structure à « flux transverse ».



### Particularités des MRV

Dans les machines à réluctance variable pure, une phase ne peut normalement produire un couple positif que pendant la moitié de la période électrique. Avec seulement deux phases en opposition (moteur biphasé), il subsisterait des positions où le couple serait nul, un minimum de trois phases est donc nécessaire pour bénéficier de la possibilité d'avoir un couple supérieur à 0 en toute position.

Les moteurs à réluctance de ce type se satisfont de courants unidirectionnels, ce qui fera la spécificité de leurs alimentations.

Leur avantage réside dans l'absence d'aimants qui les rendent très économiques et aptes aux environnements très sévères, en particulier en températures extrêmes. En outre, lorsqu'il n'y a pas de courant dans les phases, ils ont un couple nul (pas de couple de détente) ce qui est recherché dans certaines applications (dans d'autres, le couple de détente est souhaité). En outre, ils permettent d'obtenir des accélérations élevées grâce à la faible inertie du rotor.

Tout particulièrement dans les petites dimensions (domaine de prédilection des moteurs pas à pas) ces moteurs ont de faibles performances de couple relativement à l'énergie consommée ou à leur masse, car ils n'ont pas d'aimants...

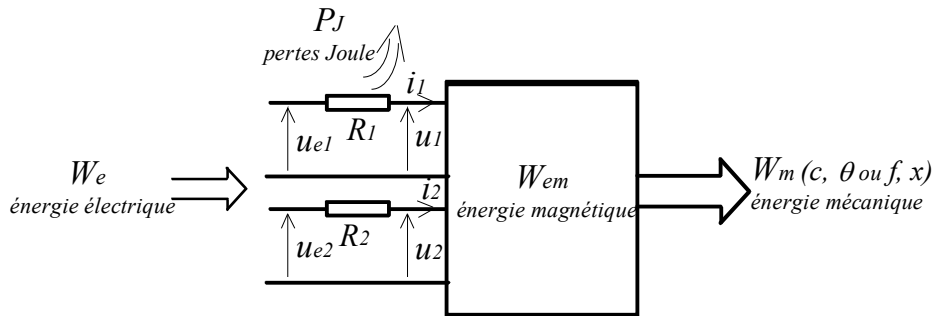
A l'époque où on ne savait pas réaliser d'aimants performants avec de très faibles pas polaires à des coûts acceptables, les MRV présentaient l'avantage d'offrir un grand nombre de pas par tour. Depuis les années 1980, ils sont progressivement devenus marginaux pour n'occuper que des niches (très hautes températures, accélérations élevées, très faible coût).

### 2.3- Structures à aimants permanents

#### Cas d'un système à plusieurs sources

systèmes à plusieurs phases ou/et avec excitation par aimants (les aimants sont considérés comme des sources supplémentaires)

#### Système à 2 sources



$$dW_e = R_1 \cdot i_1^2 \cdot dt + i_1 \cdot d\phi_1 + i_2 \cdot d\phi_2 = dW_J + dW_{em} + dW_m$$

$$i_1 \cdot d\phi_1 + i_2 \cdot d\phi_2 = dW_{em} + dW_m$$

$$dW_{em}(\phi_1, \phi_2, \theta) = \frac{\partial W_{em}}{\partial \phi_1} \cdot d\phi_1 + \frac{\partial W_{em}}{\partial \phi_2} \cdot d\phi_2 + \frac{\partial W_{em}}{\partial \theta} \cdot d\theta$$

$$d'où : \boxed{i_1 = \frac{\partial W_{em}(\phi_1, \phi_2, \theta)}{\partial \phi_1}, \quad i_2 = \frac{\partial W_{em}(\phi_1, \phi_2, \theta)}{\partial \phi_2} \quad \text{et} \quad c_{em} = -\frac{\partial W_{em}(\phi_1, \phi_2, \theta)}{\partial \theta}}$$

ou en passant par la coénergie :

$$\phi_1 = \frac{\partial W'_{em}(i_1, i_2, \theta)}{\partial i_1}, \quad \phi_2 = \frac{\partial W'_{em}(i_1, i_2, \theta)}{\partial i_2} \quad \text{et} \quad c_{em} = \frac{\partial W'_{em}(i_1, i_2, \theta)}{\partial \theta}$$

d'une façon générale pour un système à n sources :

$$\phi_k = \frac{\partial W'_{em}(i_1, i_2, \dots, i_n, \theta)}{\partial i_k} \quad \text{et} \quad c_{em} = \frac{\partial W'_{em}(i_1, i_2, \dots, i_n, \theta)}{\partial \theta}$$

Démarche de calcul de l'énergie et de la coénergie dans un système à plusieurs sources :

coénergie : on "charge" successivement les n sources et le système emmagasine progressivement l'énergie correspondant aux valeurs des n courants des n sources. Dans le cas de la coénergie, on obtient :

$$\boxed{W'_{em}(I_1, I_2, \dots, I_n, \theta) = \int_0^{I_1} \phi_1(i_1, i_2 = 0, \dots, i_n = 0, \theta) \cdot di_1 + \int_0^{I_2} \phi_2(I_1, i_2, \dots, i_k = 0, \dots, i_n = 0, \theta) \cdot di_2 + \dots + \int_0^{I_n} \phi_n(I_1, I_2, \dots, I_k, \dots, i_n, \theta) \cdot di_n}$$

**Cas particulier d'un système linéaire (non saturé) à 2 sources :**

$$\phi_1 = L_1(\theta) \cdot i_1 + M(\theta) \cdot i_2$$

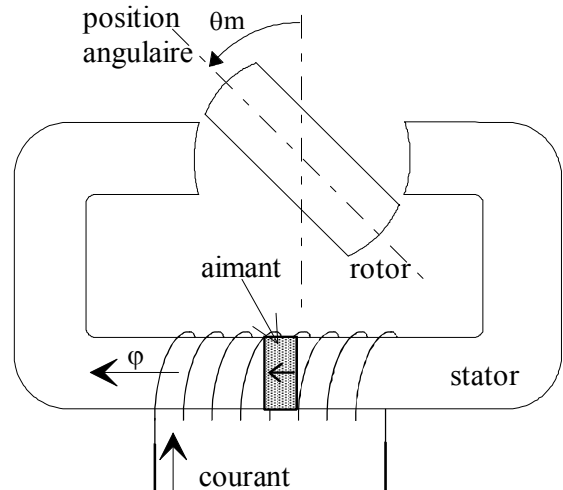
$$\phi_2 = M(\theta) \cdot i_1 + L_2(\theta) \cdot i_2$$

$$W'_{em}(i_1, i_2, \theta) = \int_0^{i_1} \phi_1(i'_1, i_2 = 0, \theta) \cdot di'_1 + \int_0^{i_2} \phi_2(i_1, i'_2, \theta) \cdot di'_2$$

$$c_{em} = \frac{dW'_{em}(i_1, i_2, \theta)}{d\theta} = \frac{1}{2} \cdot i_1^2 \cdot \frac{dL_1(\theta)}{d\theta} + i_1 \cdot i_2 \cdot \frac{dM(\theta)}{d\theta} + \frac{1}{2} \cdot i_2^2 \cdot \frac{dL_2(\theta)}{d\theta}$$

Dans un cas général (toujours non saturé) à  $n$  sources, on retrouve  $n$  termes de couple réluctant :  $\frac{1}{2} \cdot i_k^2 \cdot \frac{dL_k(\theta)}{d\theta}$  et  $n$  termes de couple de mutuelle ou de couplage entre sources :  $i_i \cdot i_j \cdot \frac{dM_{ij}(\theta)}{d\theta}$ .

Pour mettre en évidence les différentes composantes du couple électromagnétique dans un moteur comportant des aimants, nous avons choisi ce système élémentaire réluctant polarisé tournant :



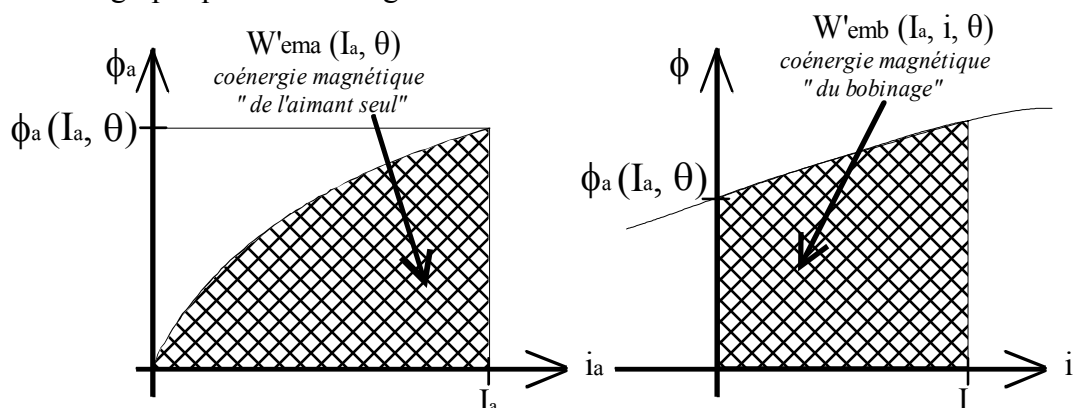
L'aimant est considéré soit comme une source de f.m.m.  $\mathcal{E}_a$  de perméance  $\Phi_a$ , soit comme une source "classique" :  $i_{aeq}$ ,  $L_a$ .

$$W'_{em}(I_{aeq}, I, \theta) = \int_0^{I_{aeq}} \phi_a(i_{aeq}, i=0, \theta) \cdot di_{aeq} + \int_0^I \phi(I_{aeq}, i, \theta) \cdot di$$

que l'on peut décomposer en deux termes indépendants, l'un correspondant à l'aimant seul (excitation), le second  $W'_{emb}$  au bobinage d'induit :

$$W'_{ema} = \int_0^{I_{aeq}} \phi_a(i_{aeq}, i=0, \theta) \cdot di_{aeq} \quad \text{et} \quad W'_{emb}(I_a = C^{te}, I, \theta) = \int_0^I \phi(I_{aeq}, i, \theta) \cdot di$$

Représentation graphique des coénergies :



Le couple électromagnétique vaut alors :

$$c_{em} = \frac{\partial W'_{em}(I_{aeq}, I, \theta)}{\partial \theta} = \frac{\partial W'_{ema}}{\partial \theta} + \frac{\partial W'_{emb}}{\partial \theta}$$

c'est à dire une première partie dite *de détente* et une seconde partie due au courant du bobinage d'induit et à la présence de l'excitation.

En régime linéaire, cette décomposition donne l'expression suivante du couple :

$$c_{em}(i_{aeq}, i, \theta) = \frac{1}{2} \cdot i^2 \cdot \frac{dL(\theta)}{d\theta} + i \cdot i_{aeq} \cdot \frac{dM(\theta)}{d\theta} + \frac{1}{2} \cdot i_{aeq}^2 \cdot \frac{dL_a(\theta)}{d\theta}$$

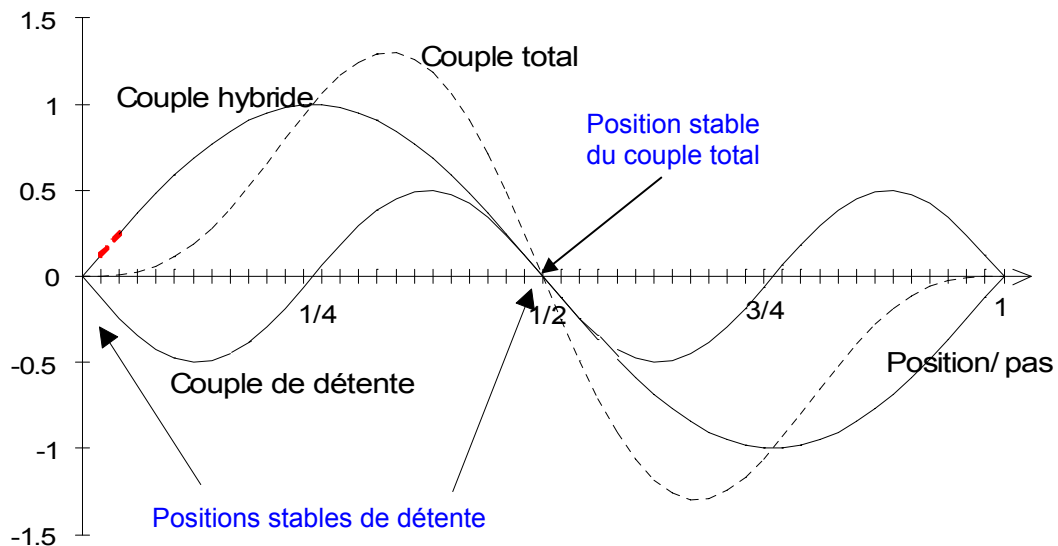
où  $i_{aeq}$  est un courant équivalent, habituellement constant, dû à l'aimant inducteur.

On peut décomposer le couple en :

- une **composante réluctante** :  $\frac{1}{2} \cdot i^2 \cdot \frac{dL(\theta)}{d\theta}$
- une **composante hybride** ou synchrone :  $i \cdot i_{aeq} \cdot \frac{dM(\theta)}{d\theta} = i \cdot \frac{d\phi_a(\theta)}{d\theta}$  ( $i_{aeq}$  est un courant équivalent dû à l'inducteur)
- et une **composante de détente** :  $\frac{1}{2} \cdot \mathcal{E}_a^2 \cdot \frac{d\mathcal{P}_a(\theta)}{d\theta}$  ( $\mathcal{E}_a$  est la force magnétomotrice de l'inducteur et  $\mathcal{P}_a$  la perméance vue de la source inducteur).

Notons que cette séparation n'est plus possible en régime saturé, les 3 composantes sont alors « fusionnées ».

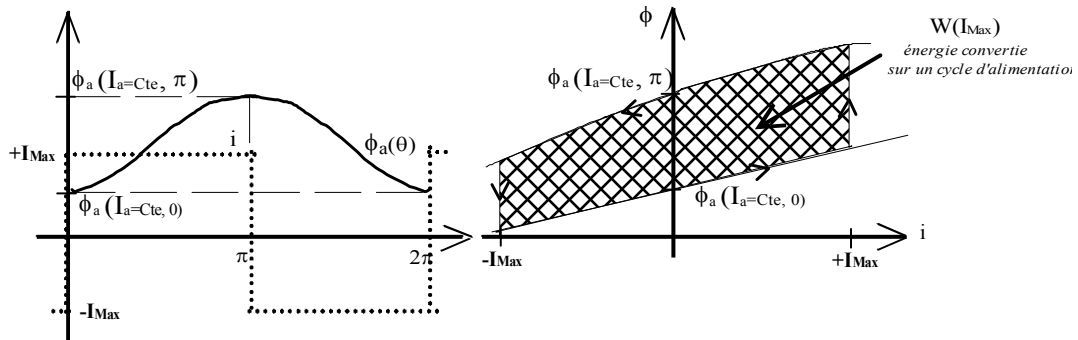
Le couple de détente a souvent une fréquence double de celle du couple hybride :



*Couple hybride et couple de détente pour une phase alimentée en courant constant*

Si l'on observe le seul couple de détente (sans aucune alimentation), on remarque qu'il y a une position d'arrêt stable et une instable : si le couple augmente lorsque le rotor « avance », c'est une position instable, s'il décroît, il s'agit d'un rappel (position stable). Donc, en l'absence de couple résistant, les positions stables sont celles où le couple de détente est nul et où sa dérivée par rapport à la position est négative. (attention : la convention sur le couple doit être moteur).

En alimentant le bobinage, si le courant est suffisant et qu'il n'y a plus que deux passages par zéro du couple par période (figure ci-dessus), une seule est stable, ici celle au  $\frac{1}{2}$  pas. Cycle énergétique et couple moyen dans le cas d'une alimentation en créneaux bidirectionnels de courant, dans le cas des structures polarisées (voir exemple précédent) :



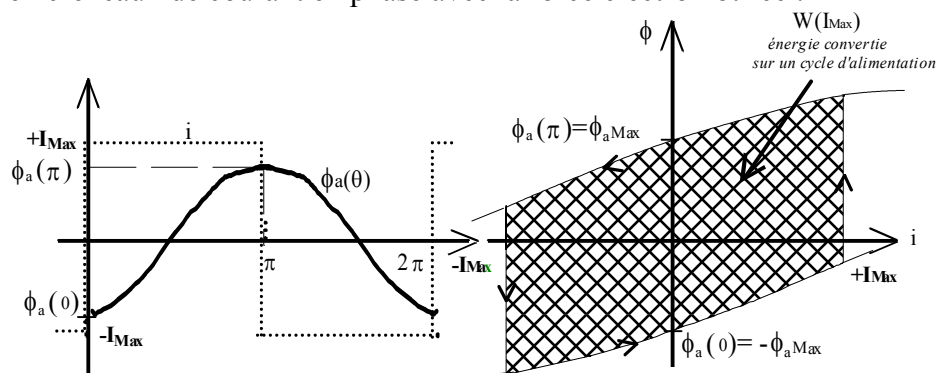
Les structures de moteurs pas à pas dites à aimants permanents sont quasiment toutes telles qu'il n'y a pas de couplage magnétique entre phases, on peut là encore effectuer la somme des couples produits par chaque phase. Lorsque le couple réducteur est nul (pas de variation de l'inductance vue des bobinages d'alimentation, on peut écrire que le couple instantané d'un moteur diphasé (nombre de phase le plus fréquent) est égal à :

$$c_{em}(i_1, i_2, \theta) \cong i_1 \cdot \frac{d\phi_{a1}(\theta)}{d\theta} + i_2 \cdot \frac{d\phi_{a2}(\theta)}{d\theta} + C_d$$

où  $C_d$  est le couple de détente dû à l'action des aimants seuls sur la structure des induits leur présentant une variation de réluctance.

Les structures de moteurs pas à pas dites à aimants permanents ne sont généralement pas des structures polarisées mais des structures dans lesquelles le flux inducteur est alternatif (bidirectionnel) comme dans les machines synchrones à aimants.

Le cycle énergétique d'alimentation est représenté ci-dessous dans le cas d'une alimentation en créneaux de courant en phase avec la force électromotrice :



Notons que, dans ce cas, le couple moyen d'une phase vaut :

$$C_{1-em} = \frac{p}{2\pi} \cdot W \quad (p \text{ nombre de paires de pôles})$$

Et, dans le cas précédent d'une alimentation en créneaux de courant, on obtient :

$$C_{1-em} = \frac{2 \cdot p}{\pi} \cdot \phi_{aMax} \cdot I_{Max} \quad \text{et avec } q \text{ phases : } C_{em} = \frac{2 \cdot p \cdot q}{\pi} \cdot \phi_{aMax} \cdot I_{Max}$$

Soit  $p$  le nombre de paires de pôles, il y a deux positions stables par période électrique, selon que le courant est positif ou négatif, donc  $2 \cdot p$  positions stables par tour pour une phase. Le nombre de pas d'un MAP vaut, pour  $q$  phases,  **$2 \cdot q \cdot p$  pas par tour**.

**Structures à aimants réellement utilisées dans les moteurs pas à pas**

Structure «Tin-can» diphasée à aimants permanents (la plus courante est à 48 pas par tour)

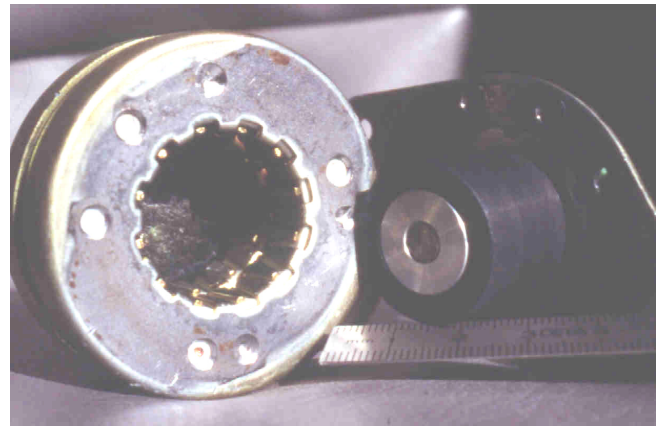
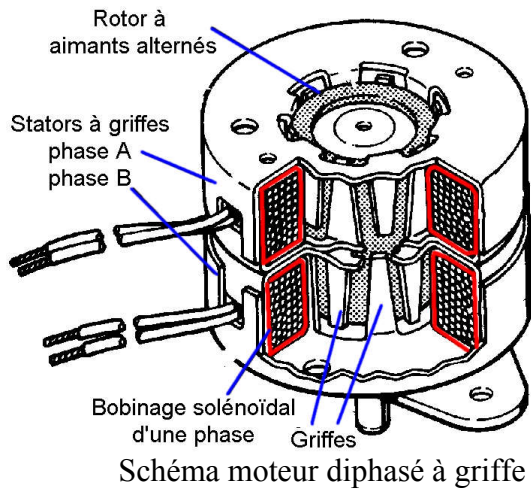
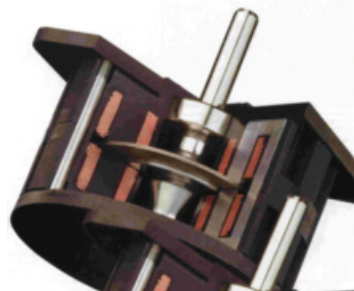
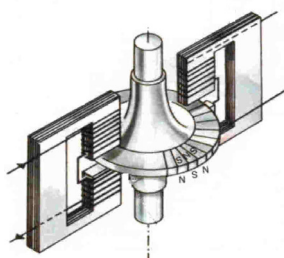
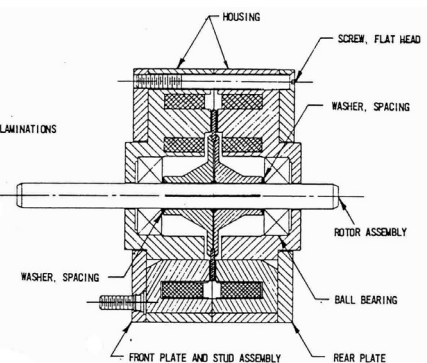
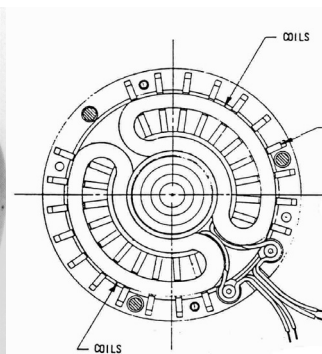
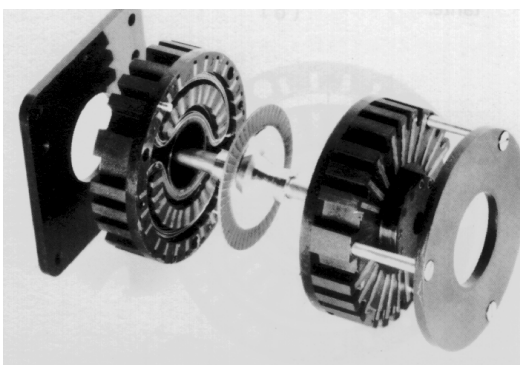


Photo moteur 48 pas par tour

C'est de loin, la structure la plus employée dans les moteurs pas à pas à aimants. Dans cette machine, le stator est constitué de deux phases en structure à griffes (comme l'inducteur des alternateurs automobile), les bobinages d'induit sont des solénoïdes (bobinages globaux). Lorsqu'on les alimente, ils produisent des pôles alternés qui attirent les pôles correspondant du rotor, lui-même constitué d'une couronne aimantée (ferrite ou NdFeB). Dans la gamme la plus courante, le nombre de pas par tour est de 48, il est obtenu avec 2 phases et 12 paires de pôles.

**Moteur diphasé à aimant disque**

Contrairement à toutes les autres structures présentées, qui sont de véritables standards (produites par de nombreux fabricants), celle-ci est fabriquée par un seul constructeur, le suisse Portescap. Elle est traditionnellement classée dans la catégorie des moteurs à aimants, mais, sur le plan du principe, elle aurait plus sa place dans celle des moteurs hybrides. Cela a, en fait, peu d'importance, pour l'approche globale du système pas à pas.





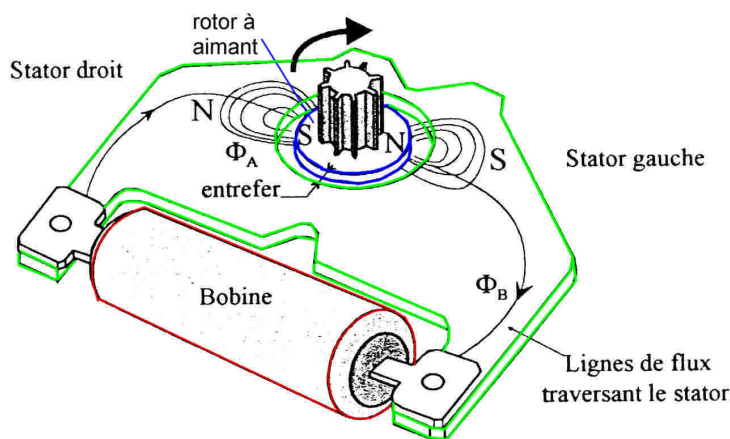
Dans cette machine, les bobinages sont encore de type global (ils excitent un ensemble de pièces polaires, ici des « C »). Cette fois, une phase crée soit un ensemble de pôles nord, soit un ensemble de pôles sud en face desquels viennent s'aligner les pôles opposés du disque rotorique. Ce dernier est aimanté axialement de façon alternée, l'aimant utilisé est de type Samarium-Cobalt ( $B_r \cong 1 \text{ T}$ ).

Le principal avantage de cette structure, conféré par le rotor discoïde très fin, est une très faible inertie, donc des **possibilités de très grandes accélérations**. Les nombres de pas par tour sont souvent élevés et, de ce point de vue, ces machines sont plutôt en concurrence avec les structures hybrides (§2.4). Autre avantage, leurs pertes magnétiques sont relativement faibles ce qui permet de conserver un couple utile à haute vitesse plus élevé que celui des moteurs hybrides plus handicapés par ce problème.

### Structures monophasées

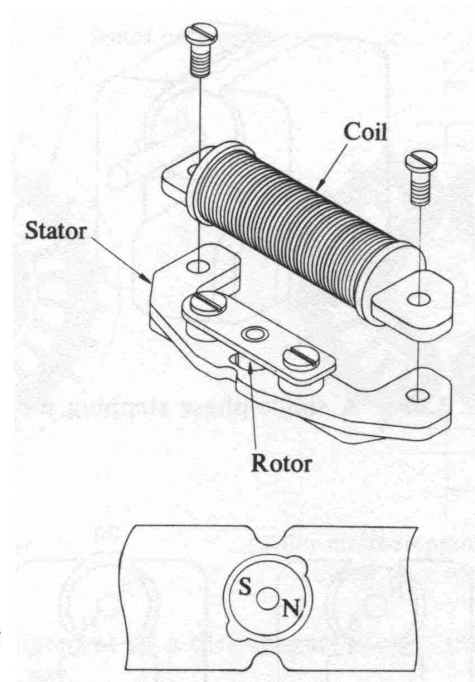
On peut constater que les moteurs à aimants permanents que nous avons vus possèdent un inducteur sans pôles ou dents ferromagnétiques, ils n'ont donc pas de couple réluctant. Ils possèdent néanmoins un couple de détente (souvent faible) qui leur offre un couple de maintien à l'arrêt.

Exceptionnellement, lorsque le couple de frottement sec est quasi-nul, on peut réaliser des structures monophasées. Celles-ci exploitent un couple de détente permettant au rotor de s'arrêter dans une position où le couple hybride sera non nul. Le moteur Lavet, couramment utilisé en horlogerie (montres analogiques, pendules électriques) utilise un rotor bipolaire et une structure très simple qui permet une miniaturisation aisée :



[Minotti]

Moteur Lavet (couramment employé dans les montres à aiguilles)

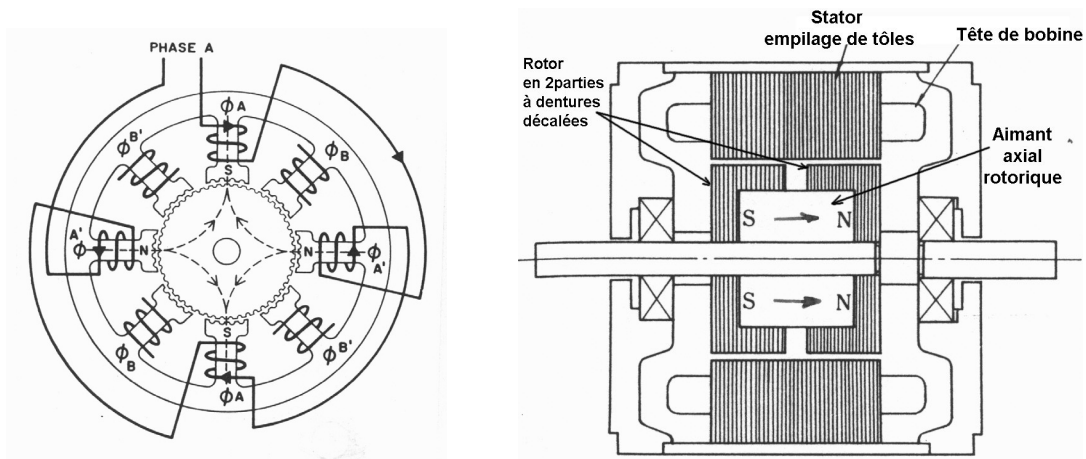


[KENJO]

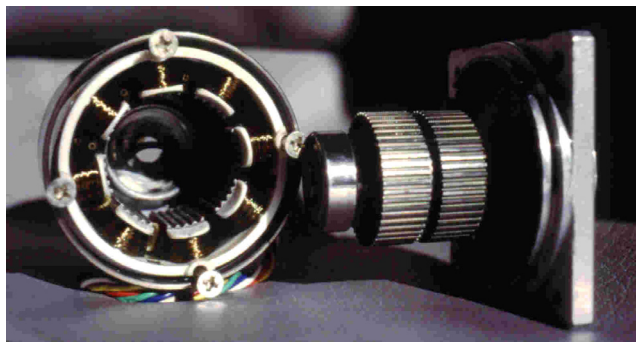
## 2.4- Structures Hybrides

Ces moteurs fonctionnent fondamentalement sur le principe d'interaction fer sur fer (réductance variable) mais avec une excitation par aimant permanent. Le couple de ces moteurs comprendra les trois composantes fondamentales : couple hybride (prépondérant), couple réductant et couple de détente, mais, comme dans les moteurs à aimants, c'est le couple hybride qui est prépondérant.

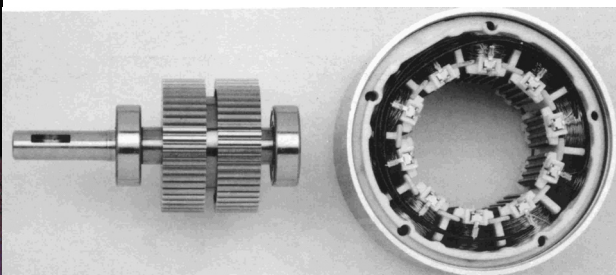
La structure la plus fréquemment rencontrée est la suivante, l'excitation est de type homopolaire produite par un aimant axial unique (autrefois en technologie Alnico, maintenant souvent en NdFeB) :



Moteur hybride 4 phases



4 phases 200 pas par tour



5 phases Berger Lahr

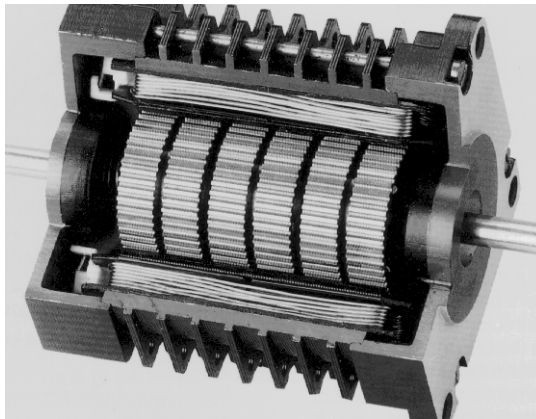
Elle comprend un rotor composé de deux couronnes dentées décalées d'un demi-pas dentaire et excitées par un unique aimant axial, peu épais, générant un des pôles nord sur une couronne et des pôles sud sur l'autre. Le stator comprend des plots dentés (pas identique à celui du rotor), ces plots sont agencés en ensembles constituant des phases (généralement deux). Lorsque les pôles nord du rotor se trouvent en face des dents de la moitié des plots d'une phase et que des pôles sud se trouvent en face de l'autre moitié, un flux inducteur circule, une demi-période électrique plus loin, la situation est inversée et le flux inducteur circule dans l'autre sens. Notons que seulement un peu moins de la moitié de la longueur de la machine travaille. Malgré cela, ces structures sont très efficace en couple, cependant, les hautes fréquences d'alimentation correspondant aux grands nombres de dents, limitent les vitesses de rotation. Le couple nominal

peut être maintenu jusqu'à des fréquences de l'ordre de quelques kHz ce qui donne quelques centaines de tours/mn (300 tr/mn à 1 kHz et 200 pas/tr)

La structure la plus courante comprend 2 phases constituées de 4 plots chacune, les couronnes rotoriques ont 50 dents, ce qui donne (même expression que dans les moteurs à aimants permanents) 200 pas par tour.

Certains fabricants (Berger-Lahr, Vexta) proposent des moteurs 5 phases (couplage polygonal) 500 pas/tour, dans ce cas la commande est un peu plus complexe et il n'existe pas de circuits intégrés standards pour la commande. Comme d'autres fabricants de moteurs pas à pas, ces fabricants proposent des cartes d'alimentation-commande spécifiques.

On réalise parfois des moteurs pas à pas de forte puissance (cela est de plus en plus rare). Les gros moteurs hybrides, de longueur élevée, ont un rotor constitué d'un empilage de structures à aimants axial de faible longueur, car un aimant unique qui magnétiserait deux portions de rotor (à dentures décalées) aurait beaucoup trop de fuites et, de toute façon, produirait un flux inducteur insuffisant. La photographie suivant montre un éclaté d'un tel moteur :



Moteur pas à pas de forte puissance Berger Lahr

Par rapport aux moteurs à aimants permanents de première génération (avant les moteurs de type aimant disque), les moteurs hybrides permettaient des pas plus petits surtout dans les faibles dimensions. Actuellement, ils offrent un excellent compromis coût-performance pour les faibles pas, lorsque la dynamique n'est pas le critère prépondérant.

Vus de l'alimentation, ils se comportent sensiblement comme des moteurs à aimants.

### 3- ALIMENTATIONS EN TENSION OU EN COURANT ET STRUCTURES DE CONVERTISSEURS

L'alimentation en énergie est à distinguer de la commande proprement dite qui détermine les formes d'onde de courant et le séquençement.

La recherche d'une économie maximale de l'entraînement, à une époque où l'électronique de puissance était beaucoup plus chère qu'aujourd'hui, a conduit à utiliser des structures de convertisseur spéciales, en particulier de type unipolaire.

En outre, l'alimentation des très petits moteurs peut se faire en tension car les effets d'échelle les ont dotés d'une très forte chute de tension résistive.

Dans le cas d'une alimentation en tension, les formes des courants sont très sensibles au déplacement, en effet, le courant résulte de la différence entre la tension appliquée et la force électromotrice de nature complexe à cause des déplacements pulsants ( $d\theta/dt$  non constant). Le couple électromagnétique est alors lui-même très pulsé et la détermination des formes d'onde résulte d'un couplage électromécanique complexe. Seul une résolution numérique des équations permet de simuler ce fonctionnement.

En alimentation en courant, les formes de courant sont asservies à des créneaux, dans la version élémentaire, tant que les limites de tension de la source ne sont pas atteintes (c'est-à-dire aux basses vitesses), les effets des couplages électromécaniques sont mineurs et le fonctionnement plus simple à décrire (les équations restent néanmoins complexes du fait de la rotation saccadées et des non linéarités du couple, même dans le cas idéal où les dérivées du flux inducteur sont sinusoïdales). Lorsque la vitesse augmente, les fems croissent et perturbent les formes de courant qui ne peuvent plus être régulées, progressivement, on tend vers une alimentation en pleine onde de tension (sans régulation de courant) car le dispositif d'asservissement de courant demande au convertisseur le maximum de la tension disponible.

Les caractéristiques de couple-vitesse d'un moteur pas à pas dépendent beaucoup du mode d'alimentation et, bien entendu, des caractéristiques de la charge, notamment de son moment d'inertie. Il est en effet évident qu'entre deux pas stabilisés, il faut pouvoir accélérer les parties mobiles puis les immobiliser. A couple électromagnétique limité, l'accélération est inversement proportionnel au moment d'inertie.

#### 3.1- Alimentation des moteurs à réluctance variable

Courants unidirectionnels :

Schéma équivalent d'une phase : équation dynamique, forme du couple instantané

$$u = R.i + \frac{d\phi(i, \theta)}{dt} = R.i + \frac{\partial\phi}{\partial i} \frac{di}{dt} + \frac{\partial\phi}{\partial\theta} \frac{d\theta}{dt}$$

En régime linéaire :

$$u = R.i + L(\theta) \cdot \frac{di}{dt} + i \cdot \frac{dL}{d\theta} \frac{d\theta}{dt}$$

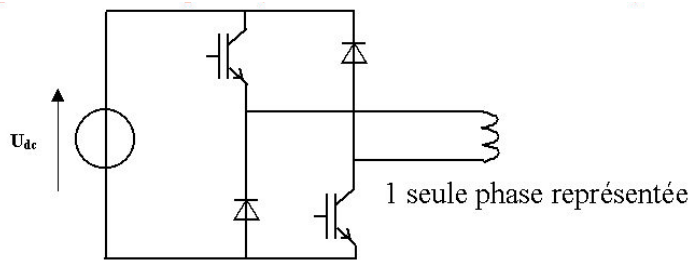
Structures sans récupération de l'énergie magnétique stockée :

diode de roue libre : mauvais

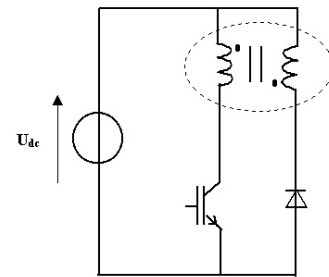
résistance de dissipation, diode zéner : dissipatif, plus guère économique

Toutes ces structures ne sont plus utilisées aujourd'hui.

Le convertisseur idéal pour les MRV est constitué de structures en  $\frac{1}{2}$  ponts asymétriques (une par phase). Il permet de fonctionner en pleine onde de tension ou en régulation de courant par MLI.



Convertisseur en demi-pont asymétrique



Convertisseur pour moteur à enroulements bifilaires

Pour réduire (diviser par deux) le nombre de transistors et, surtout, n'avoir que des transistors référencés à la masse (plus faciles à commander), on préfère parfois les structures avec enroulements bifilaires. Mais cette simplification du convertisseur conduit au doublage des pertes Joule dans le moteur, ou encore, à échauffement et pertes égaux, à une diminution du couple et de la puissance. En outre l'unique transistor de chaque phase voit une tension deux fois plus élevée (et même un peu plus à cause de l'imperfection de couplage entre les deux enroulements). Enfin, les pertes occasionnées par ces fuites limitent les possibilités de découpage.

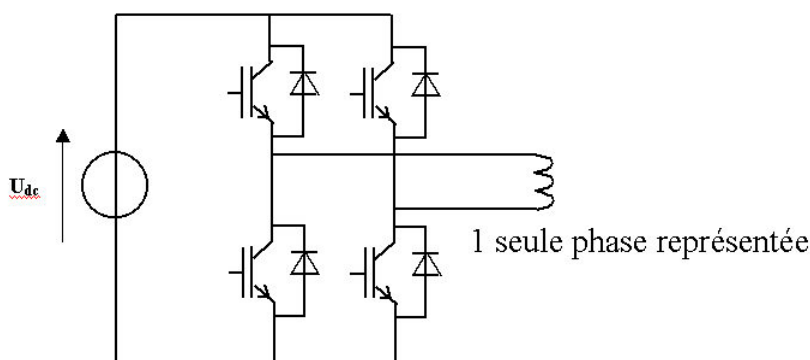
### 3.2- Alimentation des moteurs à aimants permanents et hybrides

Schéma équivalent d'une phase : équation dynamique, forme du couple instantané

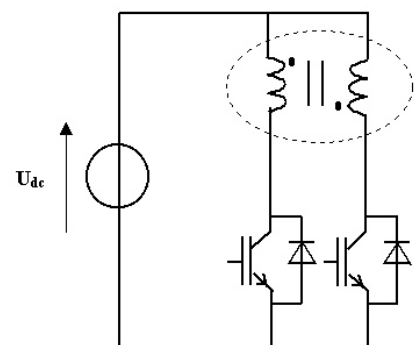
$$u = R.i + \frac{d\phi(i, \theta)}{dt} = R.i + \frac{\partial\phi}{\partial i} \frac{di}{dt} + \frac{\partial\phi}{\partial\theta} \frac{d\theta}{dt}$$

En régime linéaire : 
$$u = R.i + L. \frac{di}{dt} + \frac{d\phi_f}{d\theta} \frac{d\theta}{dt}$$

On parle de « moteurs bipolaires » lorsque les enroulements sont unifilaires et alimentés en courants bidirectionnels et de « moteurs unipolaires » lorsque les enroulements sont bifilaires et alimentés en courants unidirectionnels. Les moteurs actuels sont de plus en plus fréquemment « bipolaires » et chaque phase (souvent au nombre de 2) est alors alimentée par une structure en pont complet.



Convertisseur en pont complet.  
« Moteurs bipolaires »

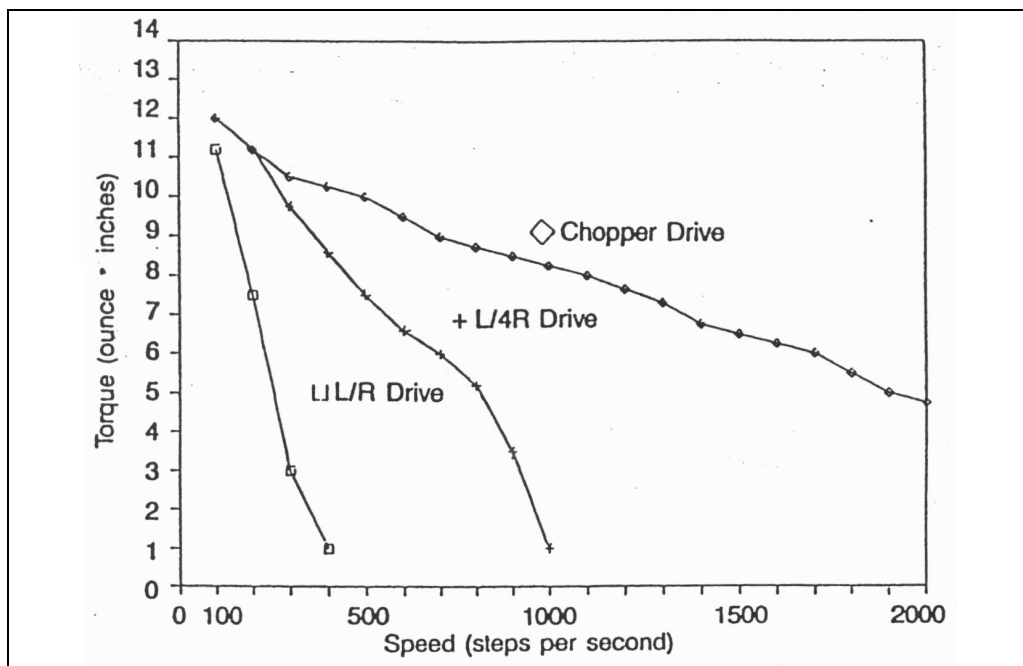


Convertisseur pour moteur à enroulements bifilaires.  
« Moteurs unipolaires »

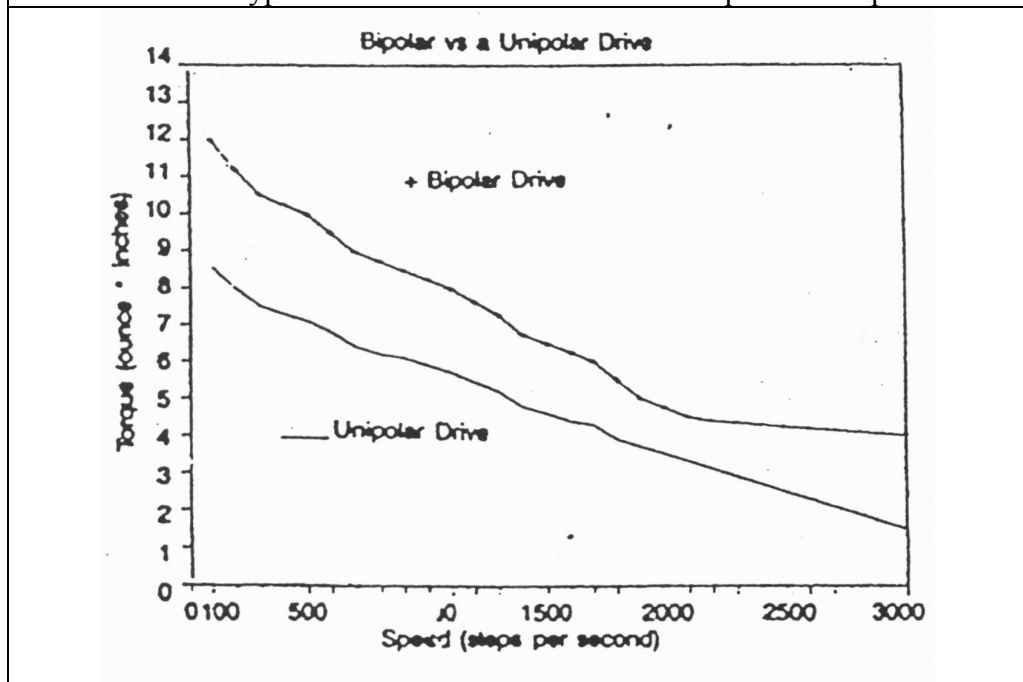
Pour les mêmes raisons que dans le cas des MRV (et avec les mêmes conséquences), on préfère parfois simplifier le convertisseur aux dépens des performances du moteur. On parle d'alimentations unipolaires et d'enroulements bifilaires.

On fera alors **attention à la définition du nombre de phases**, les fabricants parlent de moteurs 4 phases dans le cas de moteurs 2 phases, car ils considèrent les deux enroulements couplés d'une phase comme deux phases distinctes.

Les alimentations peuvent être en pleine onde de tension (éventuellement avec résistance de limitation) ou en courant avec régulation par MLI. Les performances obtenues dépendent considérablement du mode d'alimentation comme en témoigne la figure ci-dessous.



Effet du type d'alimentation sur la caractéristique mécanique

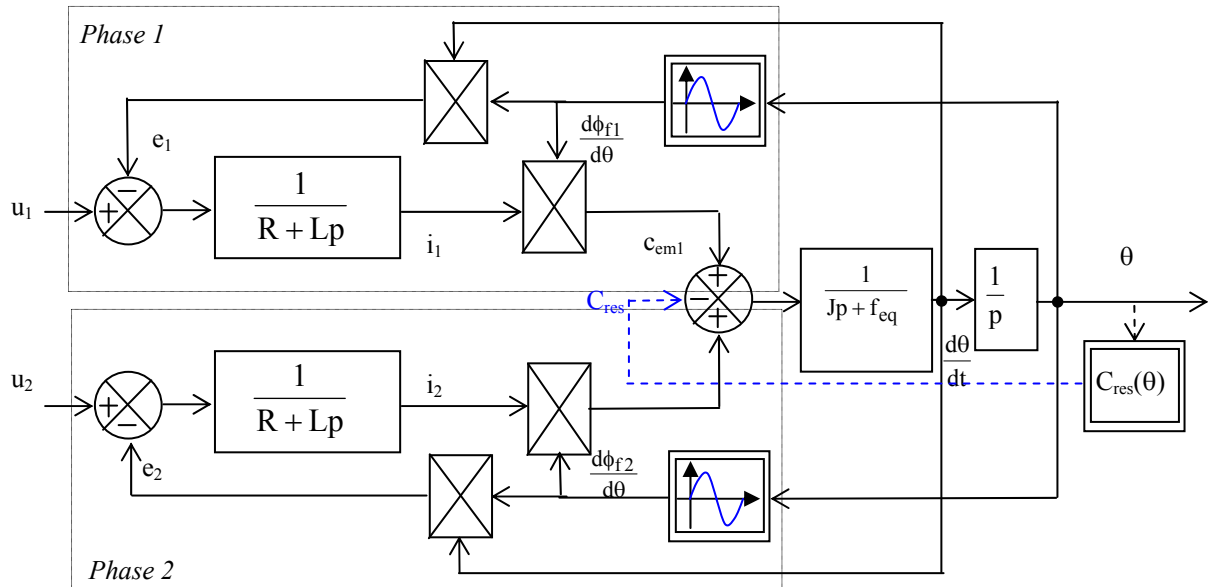


Comparaison alimentations unipolaire et bipolaire

### 3.3- Couplage des équations électriques et mécaniques

Ce couplage est particulièrement fort avec une alimentation en tension, il l'est un peu moins lors d'une alimentation en courant, tant que la source de tension arrive à réguler le courant par MLI (valable donc aux faibles fréquences de pas).

Schéma fonctionnel d'un moteur monophasé (cas des moteurs à aimants à phases magnétiquement découplées, sans effets de réluctance variable et en négligeant l'effet du couple de détente)



Où :

- $u_1$  et  $u_2$  sont les tensions d'alimentation des deux phases,
- $R$  et  $L$  sont respectivement les résistance et inductance de phase (supposées identiques pour chaque phase)
- $\phi_{f1}$  et  $\phi_{f2}$  sont les flux inducteurs de phase,
- $c_{em1}$  et  $c_{em2}$  sont les couples électromagnétiques instantanés de chaque phase
- $J$  est le moment d'inertie de l'ensemble des parties tournantes, charge comprise
- $f_{eq}$  est le coefficient d'amortissement visqueux équivalent (linéarisé) de l'ensemble moteur + charge + amortisseur éventuel
- $C_{res}$  est le couple résistant éventuellement fonction de la position

Ce schéma peut permettre de modéliser le comportement du système aussi bien en alimentation par créneaux de tension que par un convertisseur régulé en courant par MLI.

Le couplage fort entre alimentation électrique et mécanique apparaît ainsi de façon flagrante. La fonction mécanique du deuxième ordre en position engendre généralement des oscillations mécaniques qui se répercutent sur l'alimentation à travers les contre-réactions naturelles sur le couple électromagnétique et la force électromotrice.

**Formes d'onde réelles de courant** (d'après Portescap, note d'application Thinkescap n°5) :  
A basse puis haute vitesse (fréquence) :

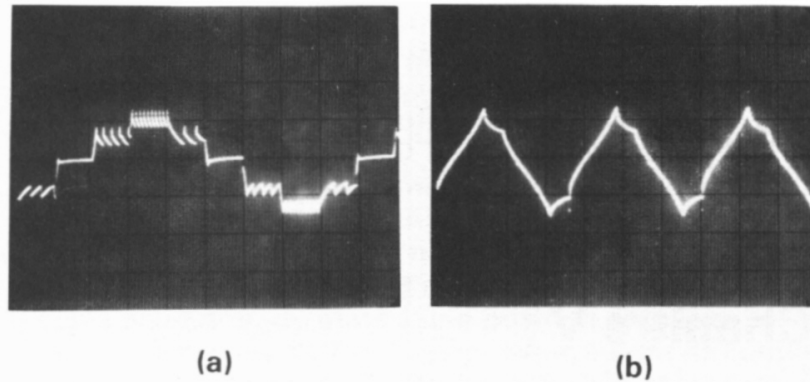


Figure 21 : Courant dans une phase d'un moteur escap<sup>®</sup> type P532, alimenté par un hacheur et commandé en demi-pas. On voit le courant sur 10 demi-pas ; le courant de l'autre phase a la même allure, mais il est décalé de 2 demi-pas. La résistance de phase est de  $2,2\Omega$  ; le courant est de  $1,4A$  avec les 2 phases alimentées et de  $2A$  lorsqu'une seule phase est alimentée. Le hacheur travaille à une fréquence de  $20\text{ kHz}$ , la tension d'alimentation est de  $30V$ . La photo (a) a été prise à une vitesse de  $500$  demi-pas/s et la photo (b) à  $4700$  demi-pas/s. Ici, le courant n'a plus le temps d'atteindre les niveaux consignés et le hacheur n'intervient plus que 2 fois par séquence. Si le moteur était commandé en pas entiers, l'allure du courant serait la même. A cette vitesse ( $1410\text{ t/min} = 4700$  demi-pas/s) le rotor tourne généralement d'une façon assez régulière, qu'il soit commandé en pas entiers, en demi-pas ou en micropas.

En mode micro-pas :

(la figure montre en réalité les consignes de courant)

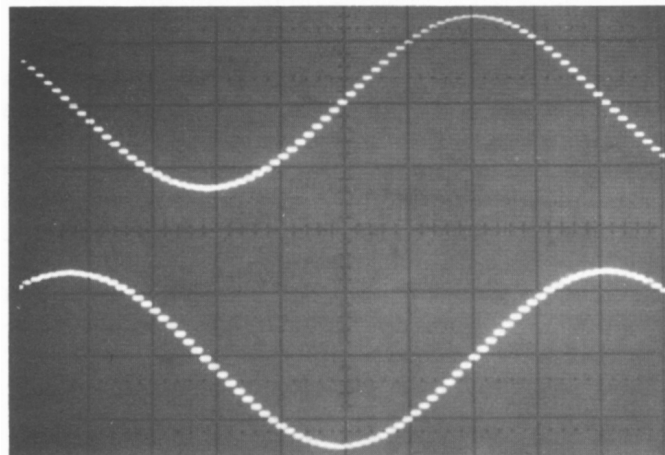


Figure 36 : Allure du courant des 2 phases pour  $16$  micropas/pas. Les courants suivent une fonction sinusoïdale et sont en quadrature.



## 4- MODES DE COMMANDE

### 4.1- Introduction

Le mode pas à pas est destiné à un contrôle de position, la précision du positionnement est donc un paramètre important. Le nombre de pas par tour d'un système pas à pas correspond à la résolution du positionnement et non à sa précision. Les modes  $\frac{1}{2}$  pas ou micro-pas ne font qu'améliorer la résolution mais pas la précision !

En effet, la position atteinte après une « impulsion » résulte d'un équilibre du rotor qui dépend du couple résistant statique et du couple électromagnétique (fonction du courant). Si le couple résistant est nul, la position d'équilibre est telle que le couple électromagnétique est nul. Pour une seule phase alimentée, il y a généralement deux positions par pas pour lesquelles le couple est nul mais l'une est stable et l'autre instable : comme pour le couple de détente, les positions stables sont celles où la dérivée du couple par rapport à la position est négative.

Nous avons évoqué, au chapitre précédent le fait que pour franchir un pas, il faut pouvoir accélérer les parties mobiles puis les immobiliser. A couple électromagnétique donné, le temps de parcours est sensiblement proportionnel au moment d'inertie, abstraction faite des oscillations et de leur amortissement. La fréquence de « start stop », qui détermine la zone de vitesses (fréquence des pas) dans laquelle il est possible de franchir un pas ou de s'arrêter au rythme de la commande, dépend donc fondamentalement du moment d'inertie de la charge. Si elle est précisée comme une donnée intrinsèque du moteur, c'est qu'elle ne prend alors pas en compte le moment d'inertie de la charge, c'est alors une donnée optimiste.

Les modes d'alimentation micro-pas, utilisés dans les moteurs à aimants, qui consistent à injecter des courants sinusoïdaux du temps, constituent en réalité des alimentations synchrones à fréquence variable dans lesquelles on n'impose plus au rotor de franchir brutalement les pas. Les vitesses de rotation peuvent alors être beaucoup plus élevées et ce sont les accélérations en vitesse qui sont limitées par le moment d'inertie des parties tournantes. Comme il n'y a pas d'autopilotage, l'angle de charge doit rester inférieur à l'angle limite de stabilité (voir machines synchrones alimentées en courant).

La génération des impulsions (de plus en plus fréquemment en courant) est effectuée par un séquenceur qui reçoit des impulsions des incréments de pas ainsi que le sens de déplacement.

### **Nous ne considérerons dans la suite que le cas des moteurs à aimants et hybrides diphasés.**

On ne parle que d'alimentation en courant, mais cela est également vrai avec celles en tension à condition que la vitesse soit suffisamment faible pour que l'on puisse considérer que le courant converge vers  $U/R$ .

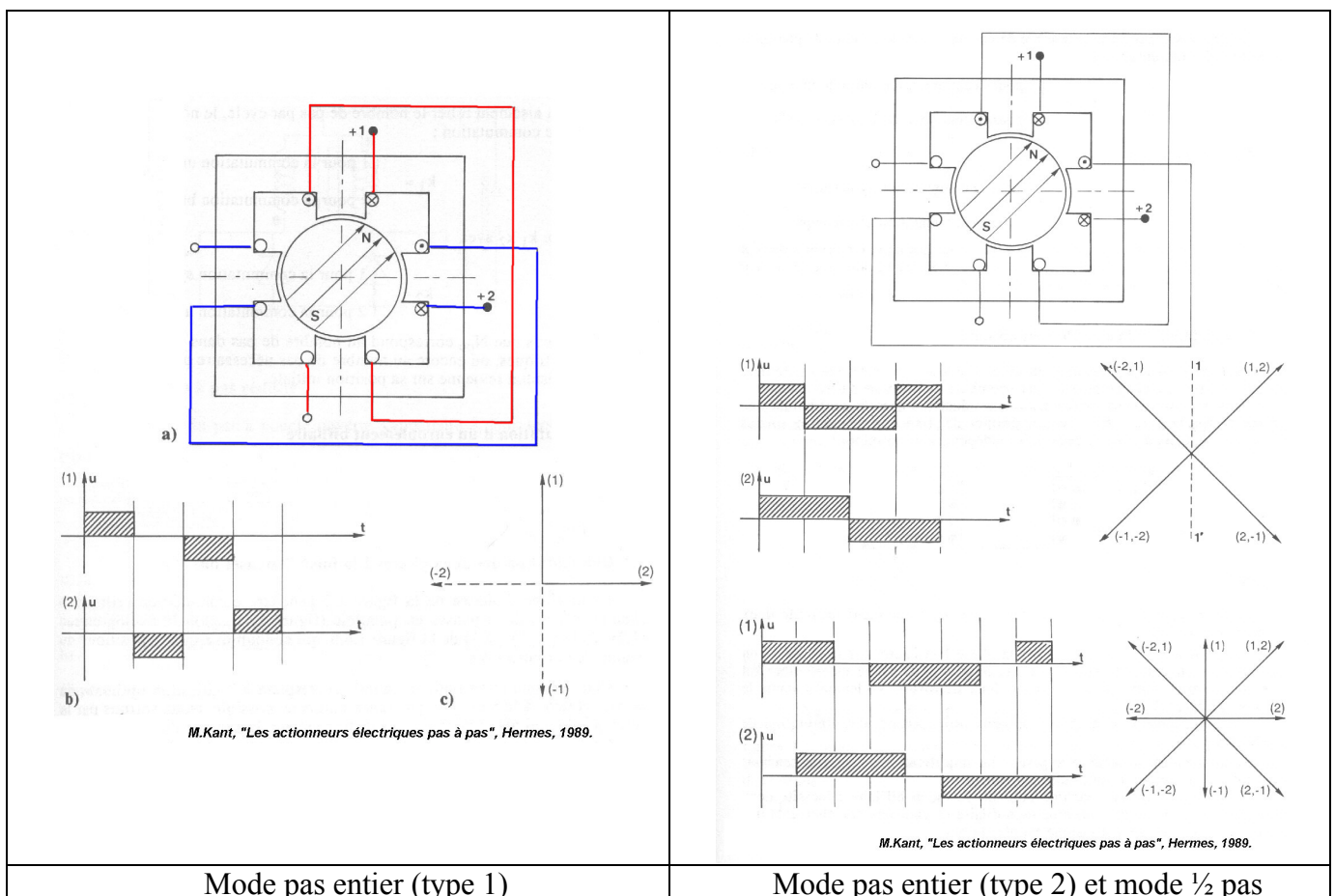
#### 4.2- Différents modes

Modes pas entier : chacune des phases est alimentée seule par un créneau de courant (ou de tension) sans chevauchement avec la phase voisine. Avec une alimentation bipolaire de chaque phase et compte tenu de la possibilité d'inverser le courant, il y a alors 4 positions stables par période électrique. Ce fonctionnement est appelé par « pas entiers ».

Si on alimente les deux phases en même temps et en supposant que les couples électromagnétiques de chaque phase alimentée à courant constant sont sinusoïdaux de la position, ces couples se combinent pour donner une sinusoïde intermédiaire d'amplitude  $\sqrt{2}$  fois plus grande. Les 4 combinaisons d'alimentation de la figure (à droite) ci-dessous (Kant) donnent ainsi 4 nouvelles positions stables intermédiaires aux précédentes. On appelle ce mode également pas entier mais de type 2.

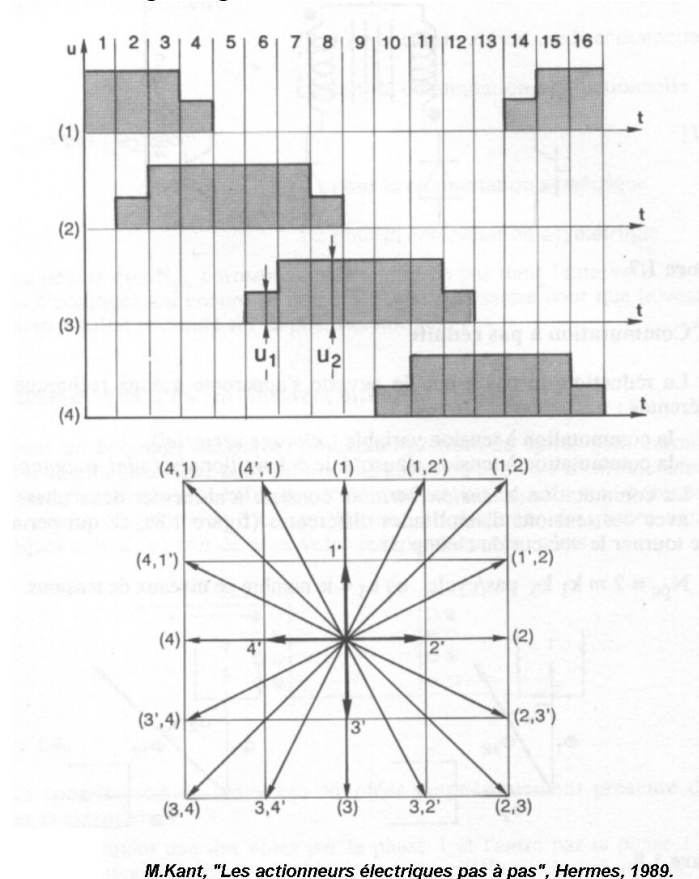
#### Mode demi-pas :

Si maintenant on combine les 8 possibilités précédemment décrites (une seule phase alimentée, puis deux avec des courants tantôt positifs ou négatifs), on obtient 8 positions stables par période électrique, les courants de phase comportent deux paliers nuls d'un huitième de période. Il s'agit du mode  $\frac{1}{2}$  pas, un moteur 48 pas par tour (2 phases et 12 paires de pôles), permet d'obtenir 96  $\frac{1}{2}$  pas par tour.



Sur cette figure les structures de moteur sont schématiques et ne correspondent pas aux structures réellement utilisées. Elles présentent l'avantage de faire comprendre simplement le positionnement du rotor en fonction de l'alimentation des phases. Les positions d'équilibre représentées sont données pour un couple résistant nul. Si ce n'est pas le cas, elles sont simplement décalées.

Mode quart de pas : pour avoir un couple plus régulier et des pas encore plus fins, on adopte quelquefois une commande un peu plus sophistiquée en générant des courants dont l'amplitude varie : lorsqu'une phase est seule, on augmente le courant d'un facteur  $\sqrt{2}$ . Les circuits intégrés de commande modernes, génèrent directement cette consigne à deux niveaux. Grâce à la plus grande régularité du couple et à la diminution des oscillations mécaniques, la fréquence maximale possible des pas est plus élevée qu'en pas entier.



Mode micropas : il est intéressant pour des moteurs à forces électromotrices bien sinusoïdales. Dans ce cas, il permet d'obtenir un **couple constant** avec la position :

$$c = K \cdot [\phi_{aM} \cdot \sin \theta \cdot I_M \cdot \sin(\theta - \alpha) + \phi_{aM} \cdot \cos \theta \cdot I_M \cdot \cos(\theta - \alpha)] = K \cdot [\phi_{aM} \cdot I_M \cdot \cos \alpha]$$

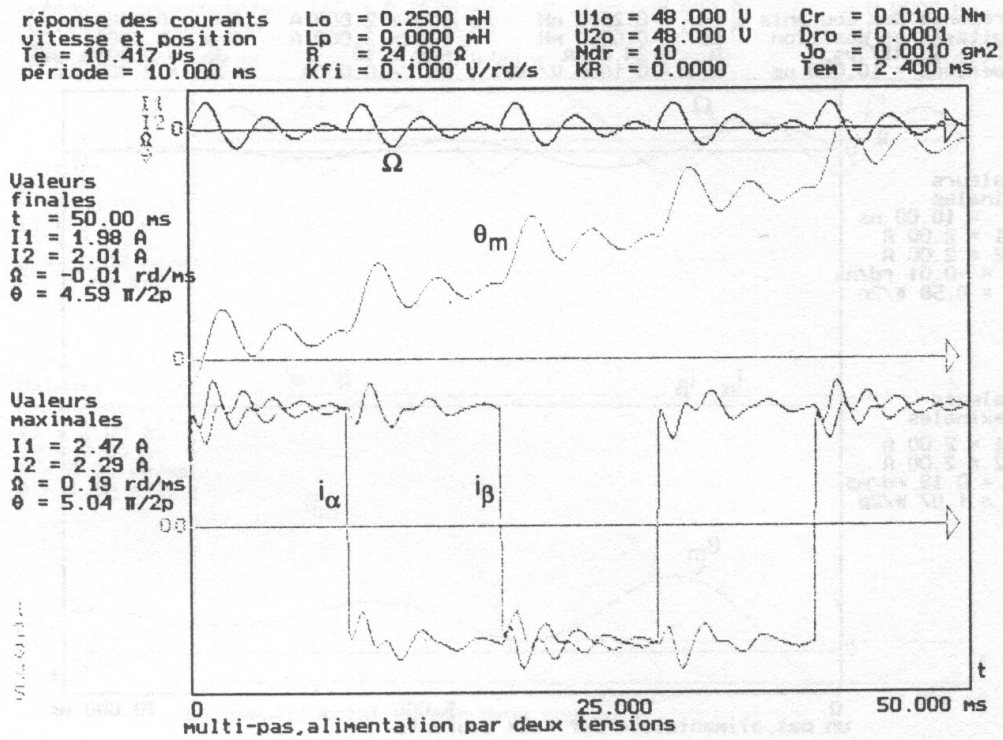
où  $\alpha$  est l'angle de charge fonction du couple résistant et du courant d'alimentation. Cet angle correspond, dans un régime d'avancement régulier (rotation continue :  $\theta = p \cdot \Omega \cdot t$ ) à l'angle électrique de déphasage entre le courant sinusoïdal et la f.e.m. sinusoïdale (c'est l'angle que l'on imposerait dans un mode autopiloté). Ainsi, pour un couple de charge nul, le courant est en quadrature avec la f.e.m., les pertes Joule sont maximales pour une puissance utile nulle, lorsque le couple de charge augmente, l'angle  $\alpha$  diminue, s'il atteint  $0^\circ$ , le moteur décroche.

Un couple constant permet de ne pas exciter de résonances mécaniques et donc de fonctionner sans vibrations et beaucoup plus silencieusement (le bruit et les vibrations sont des inconvénients des moteurs pas à pas).

### 4.3- Comportement dynamique

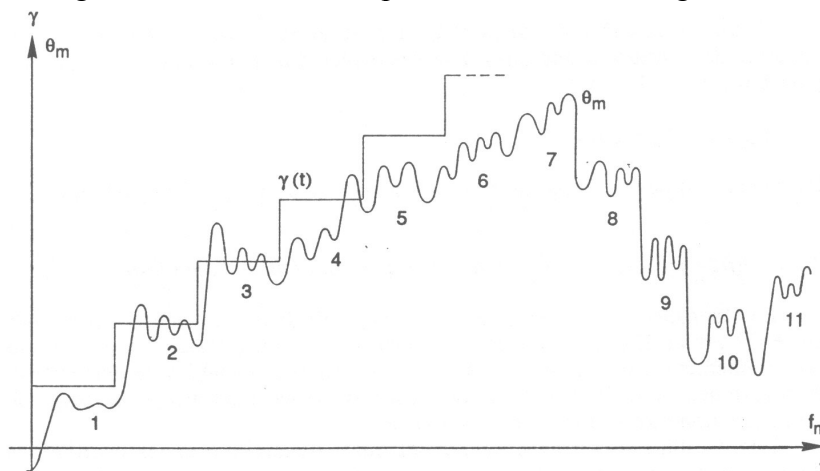
Ainsi que nous l'avons évoqué à plusieurs reprises et comme le laisse entendre le schéma fonctionnel du §3.3, le mode de commande en pas à pas est générateur d'oscillations complexes.

La figure ci-dessous [Kant] montre les résultats d'une simulation des formes d'onde de courant dans une alimentation en créneaux de tension.



M.Kant, "Les actionneurs électriques pas à pas", Hermes, 1989.

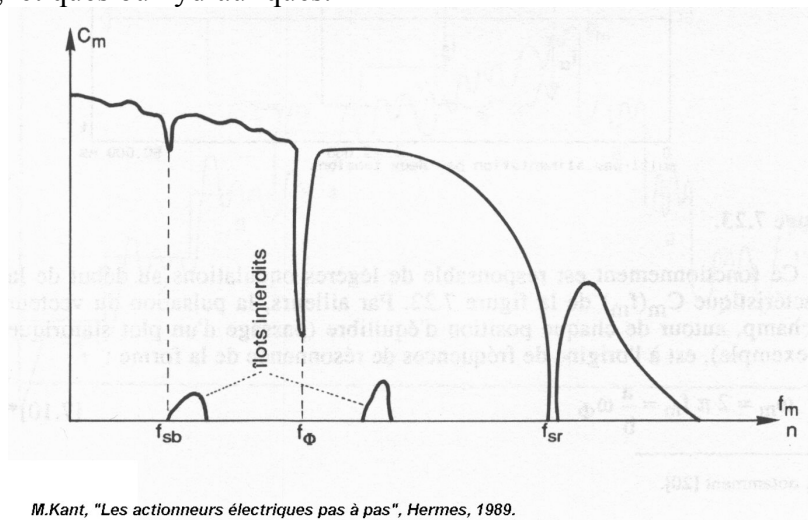
Les résonances mécaniques peuvent être la source de décrochage à des fréquences inférieures à celle de start-stop. La figure suivante illustre la possibilité de décrochage due à ces oscillations.



M.Kant, "Les actionneurs électriques pas à pas", Hermes, 1989.

Cela engendre une caractéristique couple-vitesse perturbée telle que celle de la figure ci-dessous.

Pour atténuer ces défauts, le moteur peut-être équipé d'un amortisseur : frottements mécaniques, magnétiques ou hydrauliques.



M.Kant, "Les actionneurs électriques pas à pas", Hermes, 1989.

**Courbes couple-fréquence de pas**

Ces courbes dépendent très fortement de l'alimentation car le moteur est limité thermiquement (modes unipolaire ou bipolaire : voir chapitre 3) ainsi que par le mode de commande qui permet de réduire les oscillations...

Ainsi, les performances varient dans de très fortes proportions et elles ne peuvent être définies que si l'alimentation et le mode de commande sont précisés. Les caractéristiques des moteurs du chapitre suivant le mettent bien en évidence.

**Exemple Moteur NEMA 34 (4,13 N.m)**

Influence des modes (pas entiers et 1/2 pas)

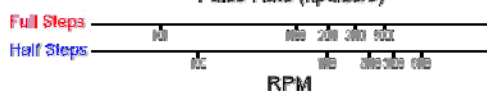
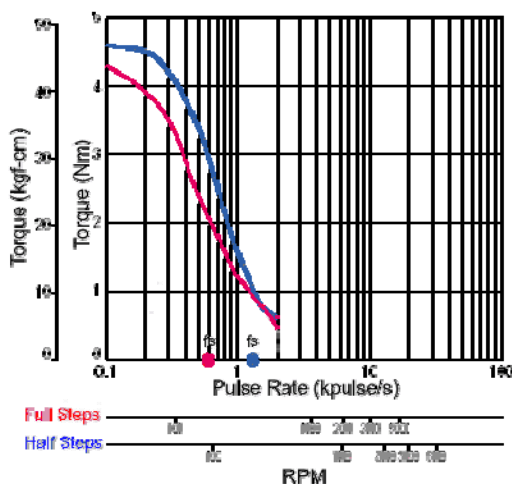
Et de la tension d'alimentation



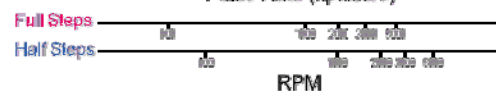
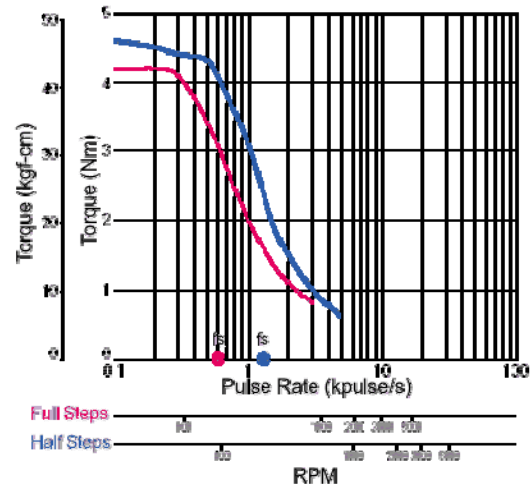
source 24V DC

( $J_{mot} = 2,9 \cdot 10^{-4} \text{ kg.m}^2$ )

source 36V DC



■ Full Steps, ■ Half Steps  
Break-a-way Torque ( $J_L=15 \cdot 10^{-4} \text{ kg}^2 \text{ m}^2$  with rubber coupling)  
 $f_s$ : Maximum self-start frequency with no load  
Winding current: 2A/phase

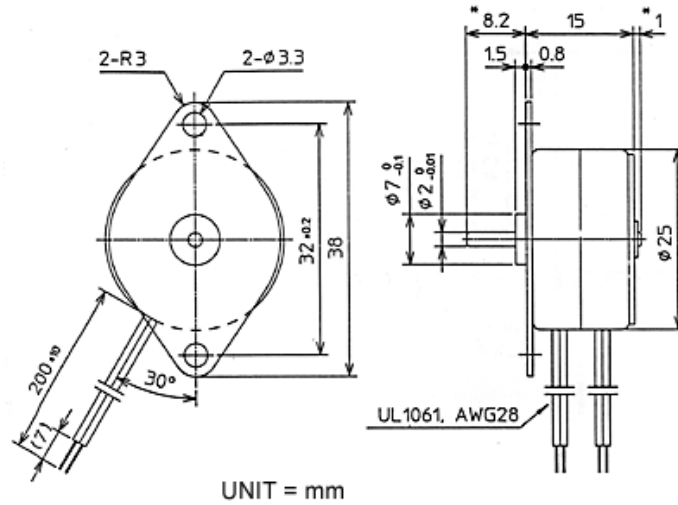


■ Full Steps, ■ Half Steps  
Break-a-way Torque ( $J_L=15 \cdot 10^{-4} \text{ kg}^2 \text{ m}^2$  with rubber coupling)  
 $f_s$ : Maximum self-start frequency with no load  
Winding current: 2A/phase

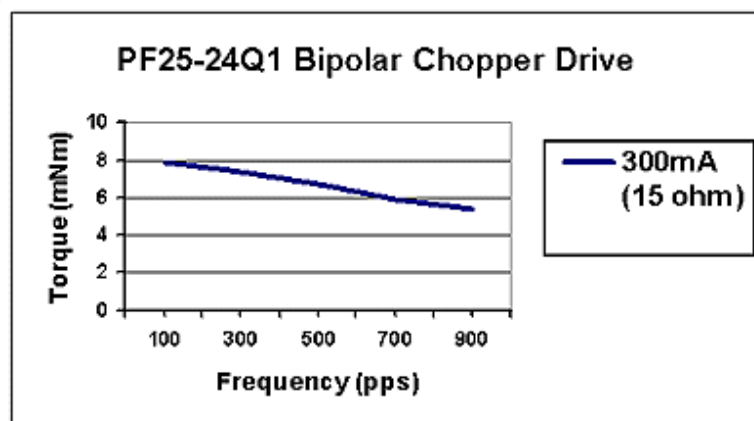
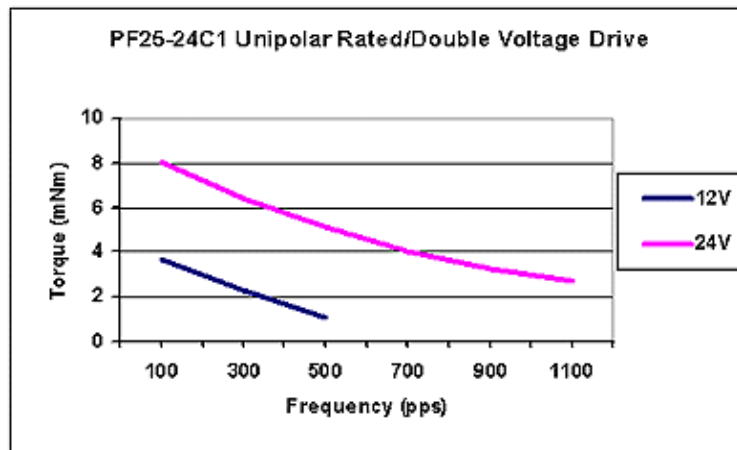
## 5- EXEMPLES DE MOTEURS

### Exemples Nippon Pulse Motor

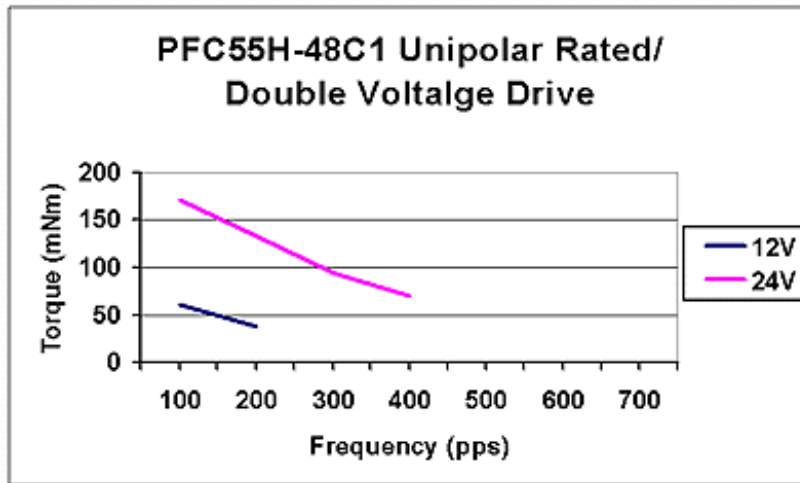
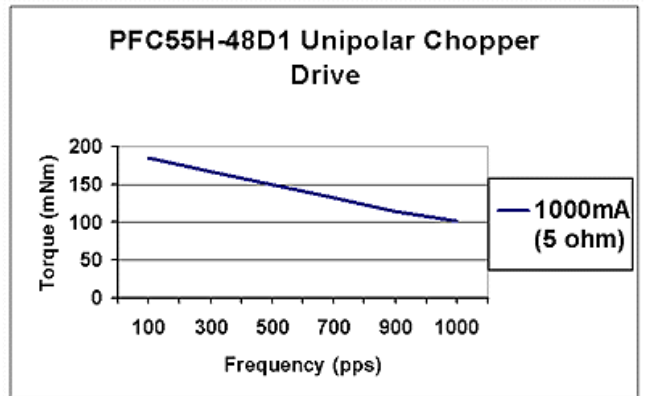
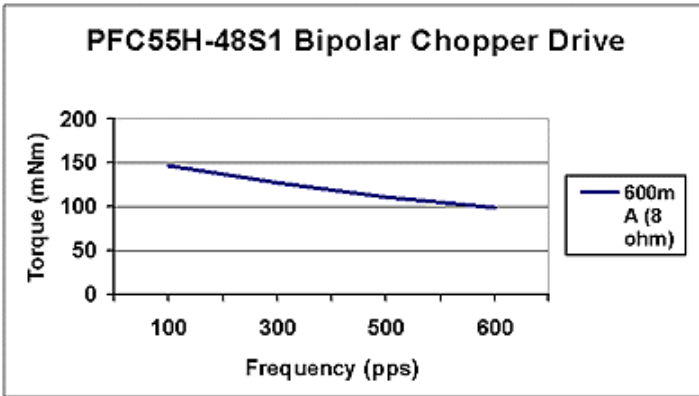
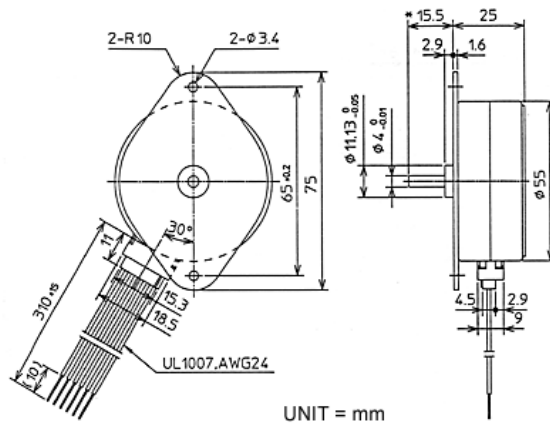
Moteur à aimants PF25-24 (Tin Can 2 phases)  $C_o = 8 \text{ mN.m}$ , 24 pas/tour, ferrite



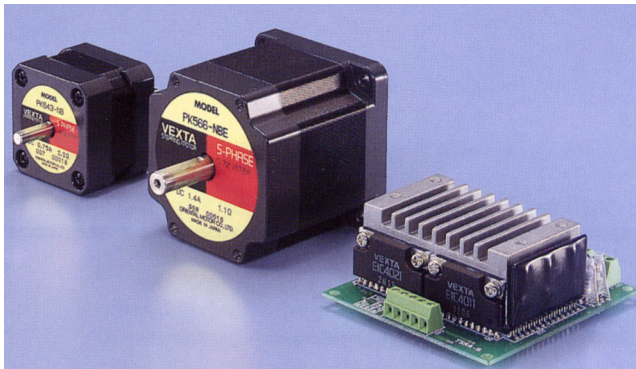
**Influence du mode d'alimentation** (moteurs unipolaire ou bipolaire : la même structure électromagnétique est réalisée avec deux bobinages : bifilaires ou unifilaires)



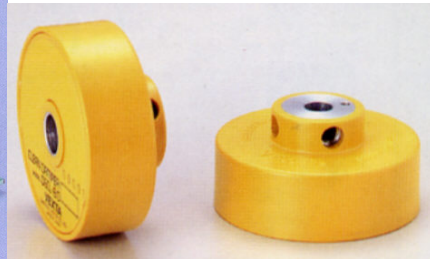
Moteur à aimants PF55H-48 (Tin Can 2 phases)  $C_o = 170 \text{ mN.m}$ , 48 pas/tour, ferrite



**Moteurs hybrides Vexta commercialisés avec l'électronique de puissance et de commande**



Moteurs et drivers



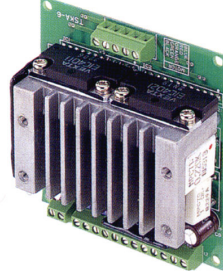
Driver

Amortisseurs visqueux (gel silicone)

Ces moteurs hybrides à 5 phases permettent de réduire considérablement les vibrations, mais cette spécificité rend quasi-obligatoire l'utilisation des drivers du constructeur. Ainsi ces moteurs, prévus pour être commercialisés avec leur électronique de puissance et de commande, sont très sobrement spécifiés et leurs caractéristiques sont précisées avec le driver constructeur :

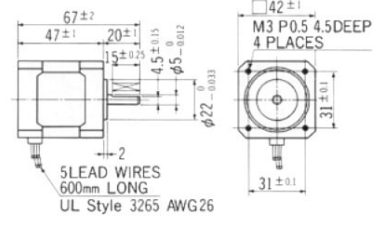
|                           |                   |  |                       |                       |
|---------------------------|-------------------|--|-----------------------|-----------------------|
| Unit Model                | Single Shaft      | <b>CSK543-NATE</b>   | <b>CSK544-NATE</b>    | <b>CSK545-NATE</b>    |
|                           | Double Shaft      | <b>CSK543-NBTE</b>   | <b>CSK544-NBTE</b>    | <b>CSK545-NBTE</b>    |
| Motor Model               | Single Shaft      | PK543-NA   | PK544-NA              | PK545-NA              |
|                           | Double Shaft      | PK543-NB   | PK544-NB              | PK545-NB              |
| Holding Torque            | N·m               | 0.12   | 0.17                  | 0.23                  |
| Rotor Inertia             | kg·m <sup>2</sup> | 35 X 10 <sup>-7</sup>  | 54 X 10 <sup>-7</sup> | 68 X 10 <sup>-7</sup> |
| Rated Current             | A/Phase           | 0.75   | 0.75                  | 0.75                  |
| Step Angle                |                   | 0.72°  | 0.72°                 | 0.72°                 |
| Insulation Class          |                   | Class B (130°C)  | Class B (130°C)       | Class B (130°C)       |
| Insulation Resistance     |                   | 100MΩ or more under normal ambient temperature and humidity when the megger reading between the windings and the frame is DC500V.  |                       |                       |
| Dielectric Strength       |                   | Under normal ambient temperature and humidity, sufficient to withstand 1.0kV at 50Hz applied between the windings and the frame for one minute following a period of continuous operation. |                       |                       |
| Ambient Temperature Range |                   | -10°C~+50°C  | -10°C~+50°C           | -10°C~+50°C           |
| Mass                      | kg                | 0.21   | 0.27                  | 0.35                  |
| Driver Model              |                   | CSD5807N-T   |                       |                       |
| Voltage                   |                   | DC24V±10%, 1.3A Maximum  |                       |                       |
| Driving Motor Current     |                   | 0.75A/Phase  |                       |                       |
| Excitation Mode           |                   | Full Step (4 phase excitation) : 0.72° per step<br>Half Step (4-5 phase excitation) : 0.36° per step   |                       |                       |

**CSK545-NATE**  
**CSK545-NBTE**



driver : 77 X 72 X 31 mm

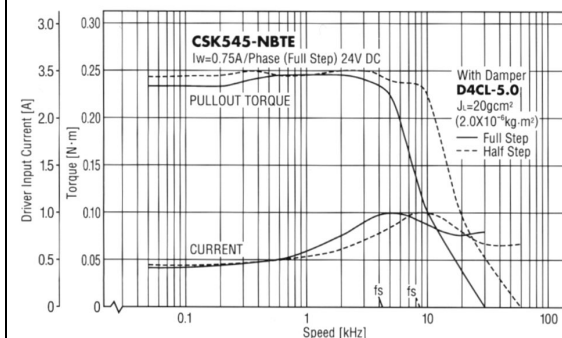
**CSK545-NATE** (Single Shaft)  
● Motor Model : PK545-NA Mass : 0.35kg



**Speed vs. Torque Characteristics**

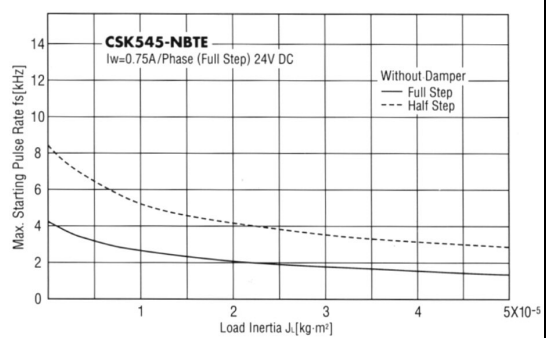
fs:Max. starting pulse rate

**CSK545-NATE · CSK545-NBTE**



**Inertia vs. Starting Pulse Rate Characteristics**

**CSK545-NATE · CSK545-NBTE**





On remarquera :

- sur le graphique de gauche : l'amélioration apportée par le fonctionnement en ½ pas qui permet surtout d'augmenter la fréquence maximale
- sur le graphique de droite : l'influence du moment d'inertie de la charge (celui du moteur fait  $0,68 \cdot 10^{-5} \text{ kg.m}^2$ ) sur la fréquence de démarrage lorsque le moteur n'est pas associé à un amortisseur.

La figure ci-dessous montre les connexions entre le superviseur général du process (« your controller »), le driver et le moteur 5 phases.

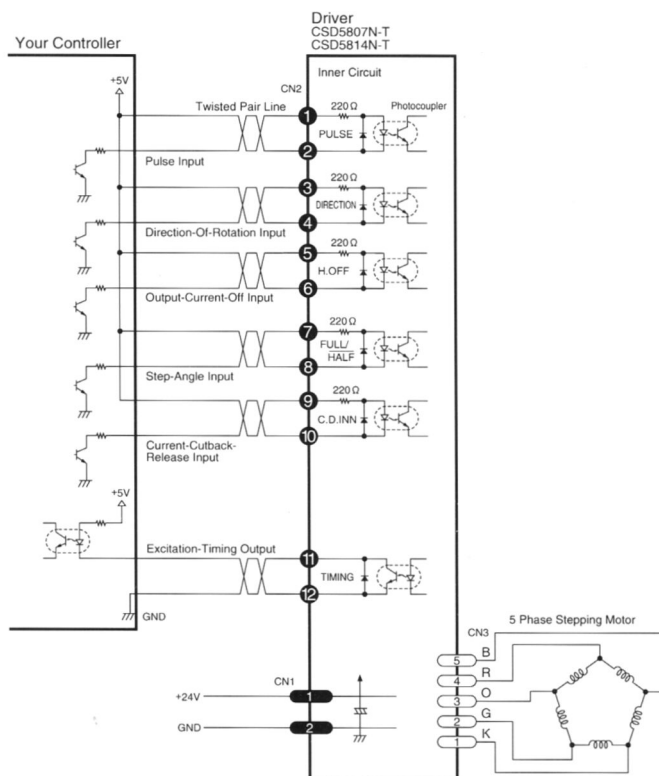
Le driver reçoit :

- les impulsions d'avance incrémentale
- le sens de rotation (CW : clockwise)
- l'ordre d'alimentation
- la commande pas entier ou ½ pas
- une commande de réduction de consommation « Current cutback » qui commande une réduction de 20 à 75% de la consigne de courant après 100 ms de durée de l'impulsion.

## Wiring Diagram

The following diagram shows the wiring between the driver, motor and your controller.

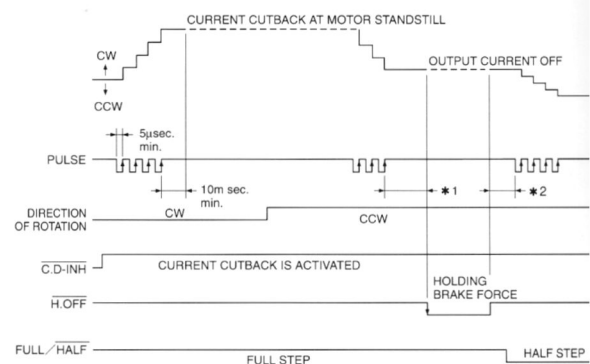
Use connectors CN1, CN2 and CN3 when connecting.



- +24V For the motor, use a power supply with a capacity of at least 1.3A (CSD5807N-T) or 2.1A (CSD5814N-T)
- CN1 : Connector SMKDS 1/2-3.81(Phoenix Contact)
- CN2 : Connector SMKDS 1/12-3.81(Phoenix Contact)
- CN3 : Connector SMKDS 1/5-3.81(Phoenix Contact)
- Recommended Lead Wire : AWG16 (MAX)

B : Blue  
R : Red  
O : Orange  
G : Green  
K : Black

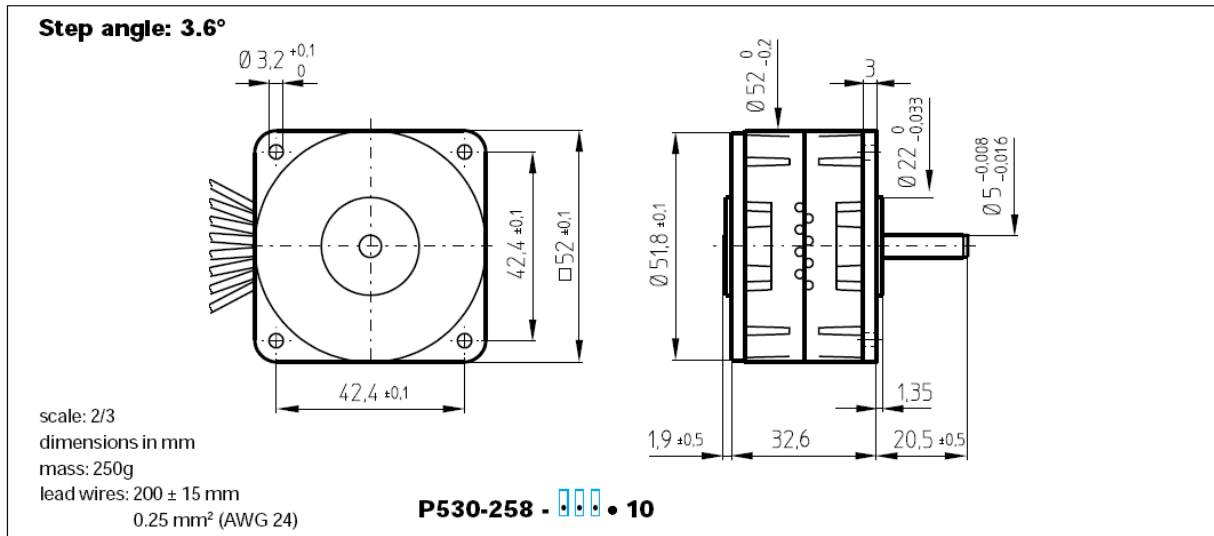
## Timing Chart



## Moteur à aimant discoïde Portscap

**escap® P 530**

Suitable for microstep operation

**Stepper motor**

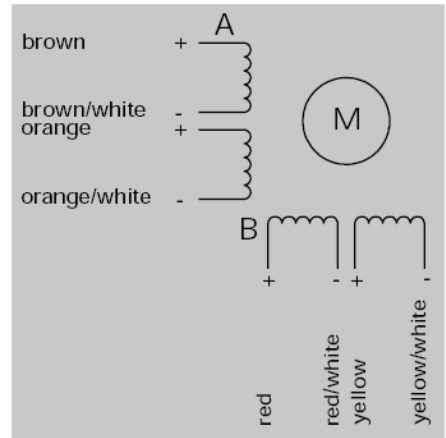
| Windings available from stock                     |   | ... - 012 •                         |      |     | ... - 004 •     |     |     | ... - 004 •       |     |     | ... - 0.7 •       |         |            |      |     |            |  |
|---|---|-------------------------------------|------|-----|-----------------|-----|-----|-------------------|-----|-----|-------------------|---------|------------|------|-----|------------|--|
|   |   | coils in series                     |      |     | coils in series |     |     | coils in parallel |     |     | coils in parallel |         |            |      |     |            |  |
| COIL DEPENDENT PARAMETERS                         |   | min                                 | typ  | max | min             | typ | max | min               | typ | max | min               | typ     | max        |      |     |            |  |
| 1   | Phase resistance                                      | ohm                                 | 24   | 27  | 29              | 8   | 8.8 | 9.5               | 2   | 2.2 | 2.4               | 0.3     | 0.34       | 0.38 |     |            |  |
| 2   | Phase inductance (1 kHz)                              | mH                                  | 64   |     |                 | 20  |     |                   | 5   |     |                   | 0.7     |            |      |     |            |  |
| 3   | Nominal phase current (2 ph. on)                      | A                                   | 0.4  |     |                 | 0.7 |     |                   | 1.4 |     |                   | 3.7     |            |      |     |            |  |
| 4   | Nominal phase current (1 ph. on)                      | A                                   | 0.56 |     |                 | 1   |     |                   | 2   |     |                   | 5.2     |            |      |     |            |  |
| 5   | Back-EMF amplitude                                    | V/kst/s                             | 15   | 20  | 23              | 9   | 11  | 13                | 4.5 | 5.5 | 6.5               | 1.6     | 2.1        | 2.5  |     |            |  |
| <b>COIL INDEPENDENT PARAMETERS <sup>(1)</sup></b> |   |                                     |      |     |                 |     |     |                   |     |     |                   |         |            |      |     |            |  |
| <b>Torque parameters</b>                          |   |                                     |      |     |                 |     | min |                   |     |     |                   | typ     |            |      | max |            |  |
| 6   | Holding torque (nominal current)                      | mNm (oz-in)                         |      |     |                 |     |     | 145 (20.5)        |     |     |                   |         | 170 (24)   |      |     | 195 (27.6) |  |
| 7   | Holding torque (twice nominal current) <sup>(2)</sup> | mNm (oz-in)                         |      |     |                 |     |     | 255 (36.1)        |     |     |                   |         | 300 (42.5) |      |     | 345 (48.8) |  |
| 8   | Detent torque amplitude and friction                  | mNm (oz-in)                         |      |     |                 |     |     | 2 (0.3)           |     |     |                   |         | 10 (1.4)   |      |     | 18 (2.5)   |  |
| <b>Thermal parameters</b>                         |   |                                     |      |     |                 |     |     |                   |     |     |                   |         |            |      |     |            |  |
| 9   | Thermal resistance coil-ambient <sup>(3)</sup>        | °C/W                                |      |     |                 |     |     |                   |     |     |                   | 7.3     |            |      |     |            |  |
| 10  | Coil temperature                                      | °C                                  |      |     |                 |     |     |                   |     |     |                   | 130     |            |      |     |            |  |
| 11  | Operating ambient temperature                         | °C                                  |      |     |                 |     |     | -20               |     |     |                   | 50      |            |      |     |            |  |
| <b>Angular accuracy</b>                           |   |                                     |      |     |                 |     |     |                   |     |     |                   |         |            |      |     |            |  |
| 12  | Absolute accuracy (2 ph. on full-/microstep)          | % full-step                         |      |     |                 |     |     |                   |     |     |                   | ±3/±6   |            |      |     | ±5/±8      |  |
| <b>Mechanical parameters</b>                      |   |                                     |      |     |                 |     |     |                   |     |     |                   |         |            |      |     |            |  |
| 13  | Rotor inertia   | kgm <sup>2</sup> · 10 <sup>-7</sup> |      |     |                 |     |     |                   |     |     |                   | 12      |            |      |     |            |  |
| 14  | Radial load <sup>(4)</sup>                            | N                                   |      |     |                 |     |     |                   |     |     |                   | 20      |            |      |     |            |  |
| 15  | Axial load <sup>(5)</sup>                             | N                                   |      |     |                 |     |     |                   |     |     |                   | 30      |            |      |     |            |  |
| 16  | Radial shaft play (5 N)                               | µm                                  |      |     |                 |     |     |                   |     |     |                   | 10      |            |      |     | 25         |  |
| 17  | Axial shaft play (5 N)                                | µm                                  |      |     |                 |     |     |                   |     |     |                   | 10      |            |      |     | 25         |  |
| <b>Other parameters</b>                           |   |                                     |      |     |                 |     |     |                   |     |     |                   |         |            |      |     |            |  |
| 18  | Test voltage (1 min)                                  | V <sub>RMS</sub>                    |      |     |                 |     |     |                   |     |     |                   | 500     |            |      |     |            |  |
| 19  | Natural resonance frequency (nominal current)         | Hz                                  |      |     |                 |     |     |                   |     |     |                   | 300     |            |      |     |            |  |
| 20  | Electrical time constant                              | ms                                  |      |     |                 |     |     |                   |     |     |                   | 2.3     |            |      |     |            |  |
| 21  | Angular acceleration (nominal current)                | rad/s <sup>2</sup>                  |      |     |                 |     |     |                   |     |     |                   | 141 000 |            |      |     |            |  |
| 22  | Power rate (nominal current)                          | kW/s                                |      |     |                 |     |     |                   |     |     |                   | 24      |            |      |     |            |  |

<sup>1)</sup> Bipolar driver<sup>2)</sup> The maximum coil temperature must be respected<sup>3)</sup> Motor unmounted<sup>4)</sup> Load applied at 12 mm from mounting face<sup>5)</sup> Shaft must be supported for press-fitting a pulley or pinion

**Particular versions include options such as special shafts (hollow shaft), optical encoders and so forth.**

On remarquera que la structure électromagnétique est associée à plusieurs bobinages (nombres de spires) fractionnés en 2 parties pour une mise en parallèle ou en série qui permet d'adapter les caractéristiques au besoin.

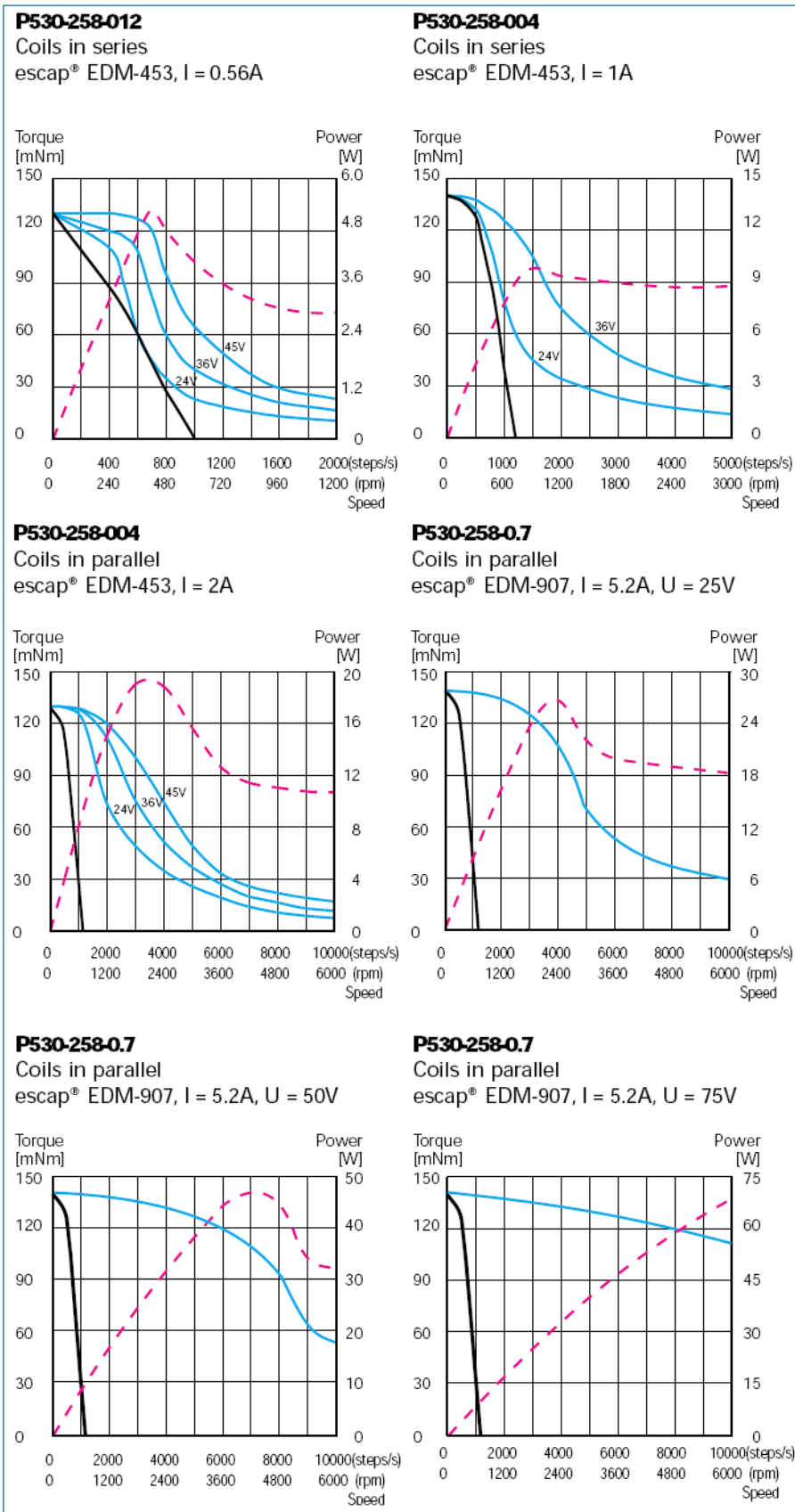
*Pull out = moteur Pull in = frein*



**Motor connections**

- Pull-in range
- Pull-out range
- - - Power output

**Notes**  
 This motor is designed for microstep operation.  
 It features:  
 - sinusoidal torque function  
 - detent torque is very small compared to holding torque  
 - no magnetic coupling between phases  
 - excellent linearity torque vs current  
 The speed scale is indicated in full-steps/s for all drive modes.  
 The motor is driven in half-steps unless otherwise specified.  
 The motor is energised with nominal current unless otherwise specified.  
 Pull-in is measured with a load inertia equal to the rotor inertia.  
 The following escap® drive circuits are recommended with the P530 motor, depending on the drive mode and the dynamic performance required: EDM-453, EDM-907.  
 Please refer to pages 108/109 for more information on terminology and definitions.



## 6- CIRCUITS INTÉGRÉS SPÉCIALISÉS

### Exemples de circuits d'anciennes générations :

SAA1027 : 4 phases unipolaire (pour moteur diphasé à enroulements bifilaires) 350 mA-12 V

TEA1012 : 4 phases unipolaire, régulation par découpage

SAA1042 : 2 phases bipolaire 500 mA-12 V

L297 : circuit séquenceur et régulation de courant + L298 (46 V-2 A) : double pont complet en boîtier de puissance (« multiwatt »)

UAA3717 : 1 seul pont complet 45 V-1 A (en boîtier multiwatt, existe aussi en DIL mais le courant est plus faible), commande en courant PWM

UAA 3718 : idem avec 1,5 A et 50 V (boîtier Multiwatt), voir documentation en annexe

### Exemples plus récents :

#### Allegro :

UDN2916 : double pont complet 750 mA-45 V

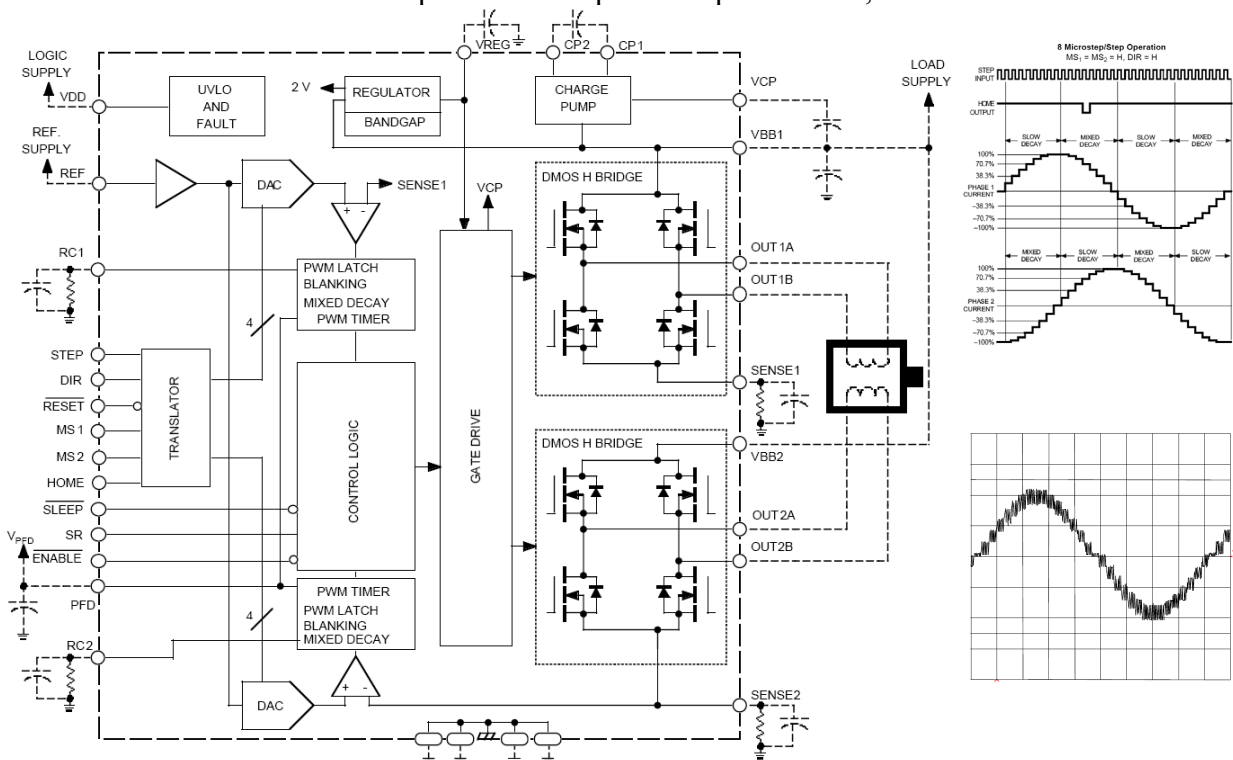
UDN2917/2918 : double pont complet 1,5 A-45 V

Ces circuits intègrent des modes de régulations PWM plus évolués (forme de la référence de courant 2 niveaux pour commande ½ pas améliorée) et éliminent les effets des parasites sur la mesure de courant (effet capacitif des bobinages par exemple : inhibition de la mesure pendant un temps donné). Les fréquences de hachage deviennent inaudibles...

De plus en plus fréquemment, les commandes évoluent pour éviter des pertes de pas. L'alimentation n'est permise que si le pas précédent a bien été franchi. Alors le séquencement imposé par l'horloge peut ne pas être suivi et il devient indispensable que l'automate superviseur soit informé, en retour, des franchissements de pas.

A3979, A3982, A3983 etc...

A3977 : commande en micro-pas et double pont complet MOS 2,5 A - 35 V



**ST Microelectronics :**

UAA4718 : 2 ponts complets 1,5 A-60 V

| Manufacturer | Device      | Package                    | Description   | Price guideline in \$ |
|--------------|-------------|----------------------------|---|-----------------------|
| ST           | L293        | DIP16 / Powerdip20         | Push-pull four channel driver, 1A/channel                               | 2.04                  |
|              | L297        | DIP20 / SO20               | Stepper motor controller, half/full step, chopper current control,      | 4.45                  |
|              | L298N       | Multiwatt15 / PowerSO20    | Dual full-bridge driver, 2 A/channel, power supply max. 46 V            | 2.67                  |
|              | L6201       | SO20 / PowerSO20           | Dual full-bridge driver, 2.5 (5) A/channel, power supply max. 48 V      | 3.50                  |
|              | L6202       | Powerdip18                 | Dual full-bridge driver, 5 A/channel, power supply max. 48 V            | 3.65                  |
|              | L6203       | Multiwatt11                | Dual full-bridge driver, 5 A/channel, power supply max. 48 V            | 4.26                  |
|              | L6204       | Powerdip20 / SO28          | DMOS dual full-bridge driver, 3 A/channel, power supply max. 48 V       | 3.72                  |
|              | L6210       | DIP16                      | Dual Schottky diode bridge, 4 A peak current                            | 1.90                  |
|              | L6223       | Powerdip20                 | DMOS programmable unipolar stepper motor driver                         | 5.64                  |
|              | L6506       | DIP18 / SO20               | Current controller for stepping motors                                  | 2.30                  |
|              | L6219       | DIP24 / PLCC44 / SO24      | Stepper motor controller, 750 mA/channel, power supply max. 46 V        | 2.37                  |
|              | L6258       | PowerSO36                  | DMOS universal motor driver, 1.5 A/channel, supply max. 45 V            | 2.88                  |
|              | L9935       | PowerSO20                  | Dual full-bridge driver, 1.1 A/channel, supply max. 24 V, SPI interface | 1.98                  |
|              | PBL/TEA3717 | Powerdip16                 | Stepper motor driver, 1 A/channel, supply max. 46 V                     | 1.17                  |
|              | TEA3718     | Multiwatt15 / DIP14 / SO20 | Stepper motor driver 1.5 A/channel, supply max. 50 V                    | 1.69                  |

*info WBC*

## 7- BIBLIOGRAPHIE

### **M. KANT**

« Les actionneurs électriques pas à pas »  
Traité des nouvelles technologies, série automatique, Hermès 1989.

### **T. KENJO**

« Stepping Motors and their Microprocessor Controls »  
Oxford Science Publications 1984-1992.

### **M. ABIGNOLI, C. GOELDEL**

« Moteurs pas à pas »  
Techniques de l'Ingénieur, Traité de Génie Électrique D3690.

### **M. JUFER**

« Électromécanique »  
Traité de l'école polytechnique fédérale de Lausanne, Ed. Georgi (1979).

### **M. GAUCHAT, G. MONGIN, F. SCHWAB**

Montres électriques et électroniques  
Fédération des écoles techniques suisses, IDEA Editions, 1977.

### **R. CLAUDET, L. ANTOGNINI**

« Un nouveau petit moteur pas à pas à aimant disque à double étage »  
EPE'Drives, Sept. 94, Lausanne, pp.315-320.

### **M. JUFER**

« Evolution récente de la conception et des applications des moteurs pas à pas »  
3èmes journées d'études sur les moteurs pas à pas, Nancy, juin 1984.

### **M. JUFER**

« Electric Drives- Towards the integration »  
SM 100, Part III, Zürich, 27-29 August 1991, pp.1135-1143.

### **J.M. KAUFFMANN, E. GUDEFIN**

« Moteurs pas à pas à réluctance variable »  
RGE 3/ 1981.

**F. PRAUTZSCH**, « Systèmes à moteurs pas à pas », note d'application Think Escap n°5

**P. MINOTTI, A. FERREIRA**, « *Les Micromachines* », Hermes 1998.

### **B. MULTON, H. BEN AHMED, N. BERNARD, P.E. CAVAREC**

« *Les moteurs électriques pour applications de grande série.* », Revue 3E.I de juin 2000, pp.5-18.  
[http://geea.org/IMG/pdf/3E1\\_moteursGdeSerie-2.pdf](http://geea.org/IMG/pdf/3E1_moteursGdeSerie-2.pdf)