

SOMMAIRE

| | |
|---|----|
| RESUME THEORIQUE | 6 |
| I. Les différents types de luminaires | 7 |
| I.1 Procédés d'éclairage | 7 |
| I.2 Eclairage d'intérieur..... | 7 |
| I.2.1 Eclairage incandescent..... | 7 |
| I.2.2 Eclairage fluorescent..... | 9 |
| I.3 Eclairage extérieur..... | 13 |
| I.3.1 Eclairage luminescent..... | 13 |
| I.3.2 Eclairage par lampes à décharge à cathode chaude | 14 |
| II. Schémas électriques des tubes fluorescents..... | 17 |
| II.1 Schéma d'un allumage par starter, ou allumage différé..... | 17 |
| II.2 Schéma d'un allumage instantané par une électrode auxiliaire..... | 17 |
| II.3 Montage duo..... | 18 |
| III. Les principaux risques et dangers liés à l'installation de luminaires et les précautions à prendre..... | 18 |
| IV. La planification des installations..... | 19 |
| V. Préparation de l'équipement, l'outillage et le matériel..... | 19 |
| VI. les techniques de fixation des divers luminaires | 20 |
| VII. les méthodes de raccordement des divers types de luminaires | 20 |
| VII.1 Raccordement d'une lampe | 20 |
| VII.2 Raccordement d'un lustre | 21 |
| VII.3 Raccordement des tubes fluorescents | 22 |
| VII.4 Raccordement des spots TBT encastrés : | 23 |
| VIII. La mise sous tension des luminaires | 25 |
| IX. Méthode d'entretien de luminaires et leurs commandes | 25 |
| GUIDE DE TRAVAUX PRATIQUES | 28 |
| Exercices d'application | 29 |
| TP.1 – Interprétation d'un plan..... | 30 |
| TP.2 - Planification des installations | 32 |
| TP.3 – Installation et entretien de luminaires et leurs commandes | 33 |
| TP.4 – Installation et entretien de luminaires et leurs commandes..... | 34 |
| TP.5 – Installation et entretien de luminaires et leurs commandes..... | 36 |
| TP.6 – Entretien de luminaires et leurs commandes..... | 38 |
| TP.7 – Installation et entretien de luminaires et leurs commandes | 39 |
| EVALUATION DE FIN DE MODULE | 41 |

MODULE : 12

**INSTALLATION ET ENTRETIEN DE LUMINAIRES ET
LEURS COMMANDES**

Durée : 45 h

OBJECTIF OPERATIONNEL

COMPORTEMENT ATTENDU

*Pour démontrer sa compétence, le stagiaire doit
installer et entretenir des luminaires et leurs commandes
Selon les conditions, les critères et les précisions qui suivent.*

CONDITIONS D'EVALUATION

- *Travail individuel.*
- *A partir :*
 - *De directives;*
 - *D'un plan et d'un devis;*
 - *Des normes en vigueur.*
- *A l'aide :*
 - *Des instructions du fabricant;*
 - *De l'équipement, de l'outillage et du matériel appropriés.*

CRITERES GENERAUX DE PERFORMANCE

- *Respect des règles de santé et de sécurité.*
- *Respect des modes d'utilisation de l'équipement et de l'outillage.*
- *Installation conforme aux normes en vigueur.*
- *Qualité des travaux.*
- *Respect de l'environnement.*

OBJECTIF OPERATIONNEL

**PRECISION SUR LE
COMPORTEMENT ATTENDU**

**CRITERES PARTICULIERS DE
PERFORMANCE**

A) *Interpréter le plan et le devis.*

- *Identification adéquate des symboles.*
- *Repérage juste des renseignements sur le devis.*

B) *Planifier les installations.*

- *Détermination adéquate des étapes de réalisation.*
- *Choix juste de l'équipement, de l'outillage et du matériel nécessaire.*

C) *Préparer l'équipement, l'outillage et le matériel.*

- *Vérification et préparation adéquates de l'équipement, de l'outillage et du matériel.*

D) *Localiser et fixer les luminaires.*

- *Localisation précise de l'emplacement des luminaires.*
- *Respect de la méthode de fixation.*
- *Fixations solides.*

E) *Effectuer les raccordements électriques.*

- *Respect des méthodes de raccordement.*
- *Raccordements conformes aux normes.*

F) *Fixer les dispositifs et vérifier leur fonctionnement.*

- *Fixations adéquates.*
- *Fonctionnement correct des luminaires.*
- *Installation conforme au plan.*

G) *Entretenir les luminaires et leurs commandes.*

- *Justesse du diagnostic.*
- *Exécution correcte des correctifs.*

H) *Ranger et nettoyer.*

- *Rangement approprié et propreté des lieux.*

I) *Consigner les interventions*

- *Pertinence des informations présentées.*
- *Présentation propre de la fiche de travail*

Présentation du Module :

L'objectif de ce module est de faire acquérir les connaissances nécessaires à la distinction des différents types de luminaires et leurs usages ainsi qu'à la description des méthodes de fixation et des divers types de câbles associés aux luminaires afin de rendre le stagiaire apte à installer, raccorder et entretenir des luminaires et leurs commandes.

Les normes et les règles de santé et de sécurité doivent être respectées pendant le travail.

La durée du module est 45 heures dont 17 h de Théorie, 25 h de pratique et 3 h d'évaluation.

**MODULE N° 12: INSTALLATION ET ENTRETIEN DE LUMINAIRES ET
LEURS COMMANDES**

RESUME THEORIQUE

I. Les différents types de luminaires

I.1 Procédés d'éclairage

L'émission d'énergie radiante procède de deux méthodes distinctes.

- L'élévation de la température d'un corps solide jusqu'à l'incandescence.
- La décharge électrique dans :
 - L'air, phénomène d'arc électrique.
 - Des gaz ou vapeurs métalliques, phénomène d'électroluminescence.

I.2 Eclairage d'intérieur

I.2.1 Eclairage incandescent

a) Principe

Le passage du courant électrique dans un **filament de tungstène** provoque une émission de lumière et de chaleur dans un gaz inerte à l'intérieur d'une ampoule de verre.

L'état incandescent du filament est provoqué par effet joule :

$$W = R I^2 t$$

L'énergie rayonnante est fonction de la **température du filament**, elle est maximale pour des températures de l'ordre de 2700°C.

b) lampe à incandescence

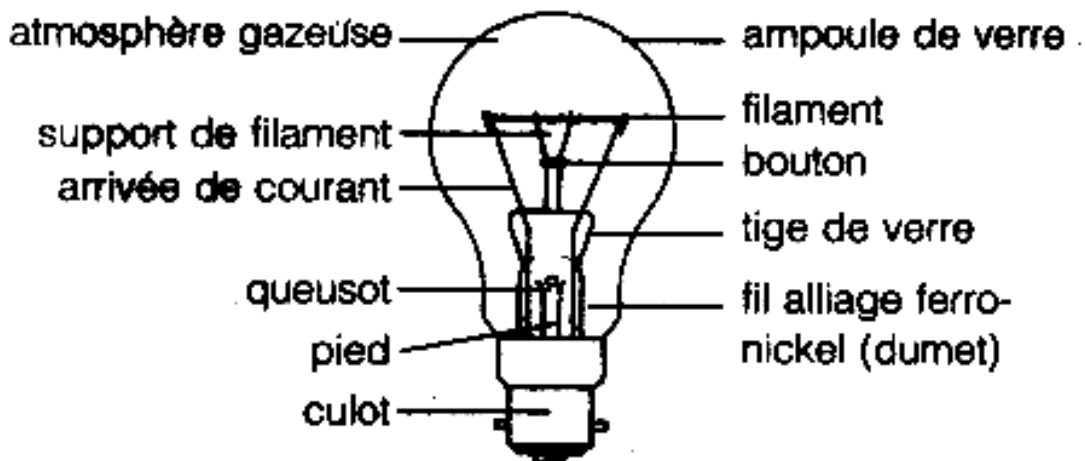


Figure 1- Constitution d'une lampe à incandescence

Le filament en tungstène est capable de supporter des températures de l'ordre de 2500°C. Le gaz neutre **argon** ou **krypton** qui constitue l'atmosphère freine le **phénomène d'électro-vaporisation** qui diminue la durée de vie de la lampe et en diminue l'éclairement.

Le **culot** maintient la lampe sur son support, ou douille, et assure la liaison électrique avec le circuit.

Les culots se présentent sous deux aspects (voir figure 2)

- Culots à baïonnette,
- Culots à vis.

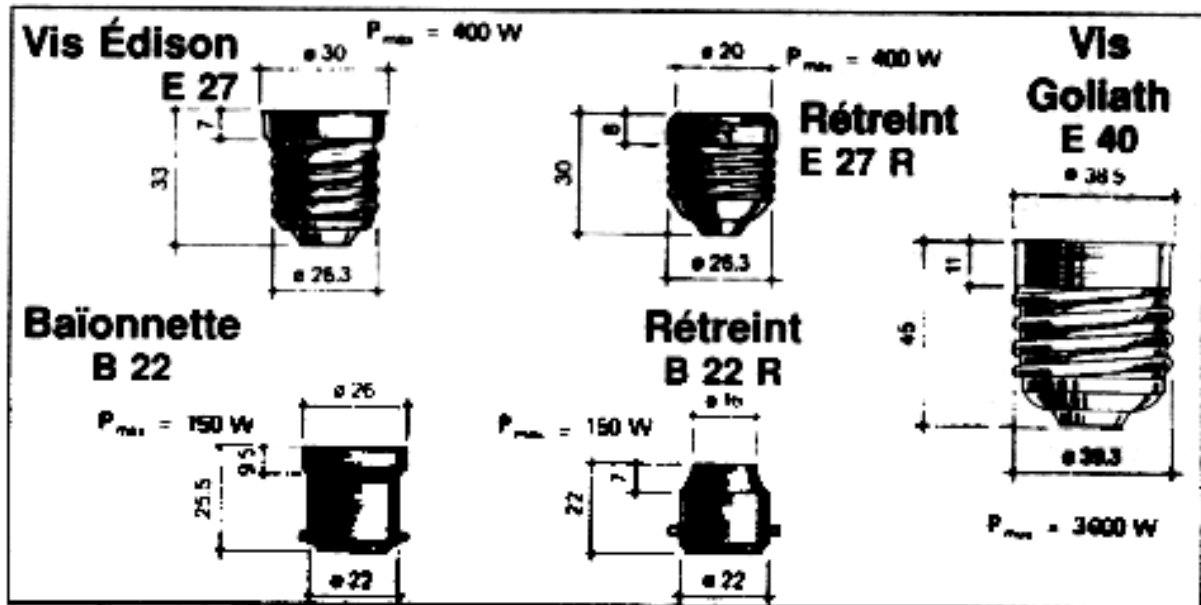


Figure 2 - Exemples de culots

c) caractéristiques générales

- **Puissance** : Elle peut varier de 15 à 1500 W (en usage domestique on dépasse rarement 100 à 150 W).

Pour une même tension de fonctionnement, le facteur d'efficacité augmente avec la puissance des lampes et la lumière émise devient plus blanche.

- **Facteur d'efficacité** : de l'ordre de 10 à 15 lm/W
- **Tension d'alimentation** : la lampe à incandescence est très sensible aux variations de tension qui influent :
 - dans le même sens sur la puissance absorbée, le flux et l'efficacité lumineuse,
 - en sens inverse sur la durée de vie.

Les fabricants ont le souci d'offrir aux usagers des plages de tension étroites qui leur permettent de s'adapter au réseau :

220-230 V ; 240 V ; 250-260 V.

- **Durée de vie** : de l'ordre de 1000 heures.

Le vieillissement influe sur la puissance, l'efficacité lumineuse et le flux lumineux (voir figure 3).

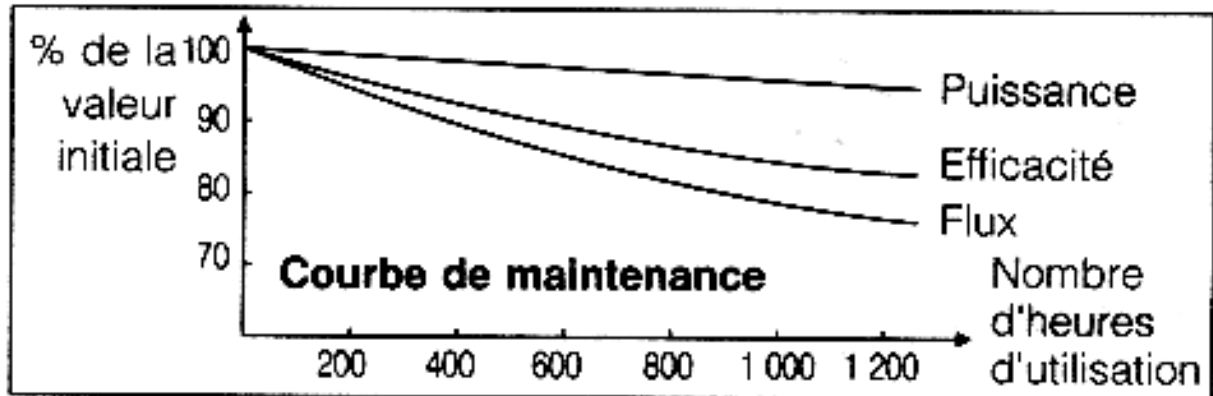


Figure 3 - Courbes de vieillissement d'une lampe incandescente ou courbes de maintenance pour un entretien préventif

- **Flux lumineux** : il varie de 200 lm pour $P = 25\text{ W}$ à 18800 lm pour $P=1\text{ kW}$.
- **Forme de l'ampoule** : suivant les fabricants l'ampoule peut être **claire** ou **dépolie**, de forme **standard**, ou **sphérique**, ou **torsadée**, ... de **couleurs variées**.

Son choix tient en général compte de considération d'ordre esthétique.

1.2.2 Eclairage fluorescent

a) Principe du rayonnement

Une **décharge électrique dans de la vapeur de mercure à très basse pression** provoque l'émission privilégiée de la **radiation ultraviolette** de longueur d'onde 253,7 nm (radiation de résonance du mercure) : c'est le phénomène de **luminescence**. Cette radiation excite la **fluorescence** d'un **mélange de poudres** qui tapisse les parois intérieures du tube, donnant ainsi une lumière visible (figure 4).

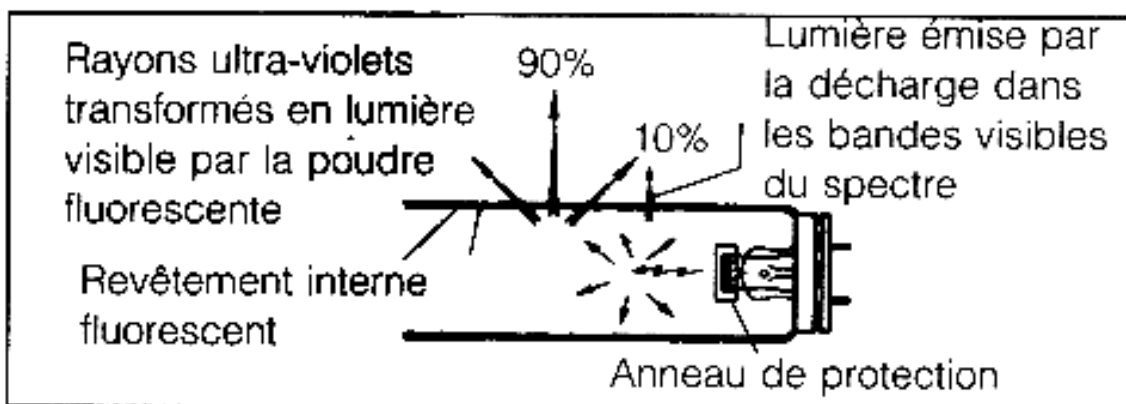


Figure 4 - Transformation du rayonnement dans un tube fluorescent

b) Constitution générale d'un tube

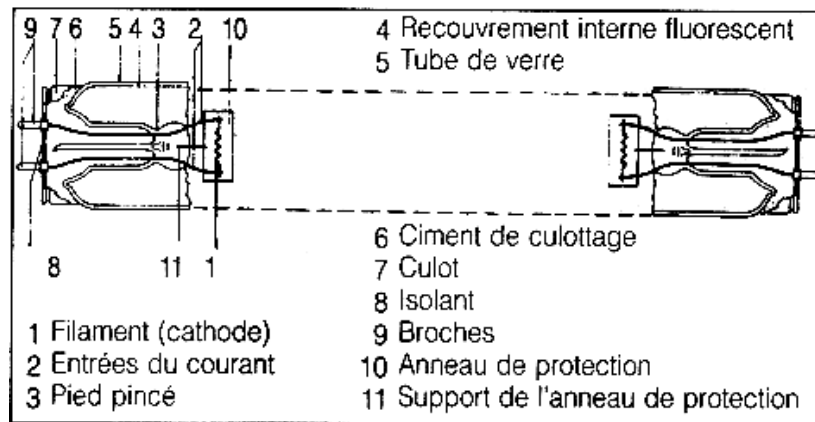


Figure 5 - Constitution générale d'un tube

c) Procèdes d'allumage

A l'état froid du tube, le mercure ne se trouve pas sous forme de vapeur mais à l'état liquide (fines gouttelettes sur les parois du tube).

Pour obtenir la **vaporisation**, il est nécessaire de **préchauffer** l'atmosphère du tube par l'intermédiaire des électrodes et de provoquer la **décharge électrique** par une surtension de courte durée (variation de résistance de l'atmosphère du tube de l'état froid à l'état chaud).

Deux procédés sont utilisés qui permettent l'amorçage du tube et la stabilisation de la décharge par limitation du courant à sa valeur optimale.

- **Allumage différé**

Un dispositif technologique, appelé **starter**, ouvre brusquement un circuit inductif, dit **ballast**, en série avec les électrodes ce qui provoque une surtension qui **ionise** l'atmosphère chargée de vapeur de mercure (figure 6 et 7).

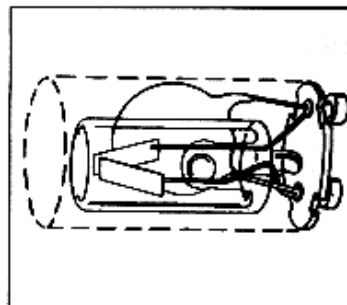


Figure 6 - Starter

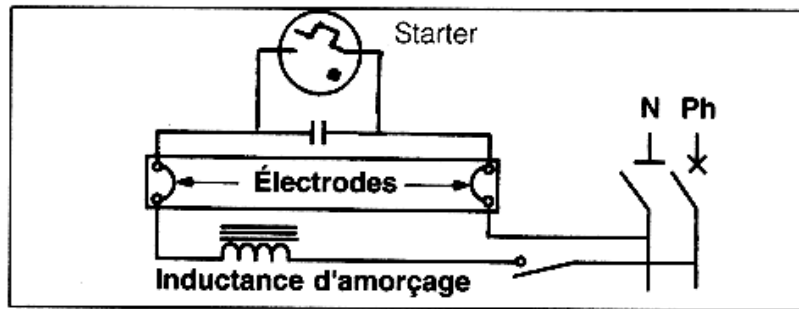
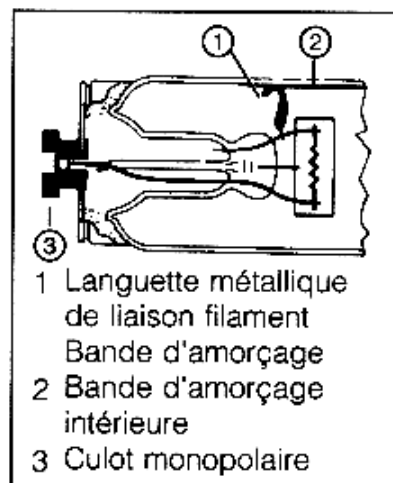


Figure 7 -Schéma d'un allumage par starter, ou allumage différé

- Allumage instantané

Dès la mise sous tension, une effluve prend naissance entre le filament et la **bande d'amorçage** qui ionise le tube et provoque une décharge quasi instantanée. Cette bande d'amorçage est également désignée **électrode auxiliaire des préionisations** (voir figure 8 et 9) .



Figurer 8 - Culot d'un tube à allumage instantané

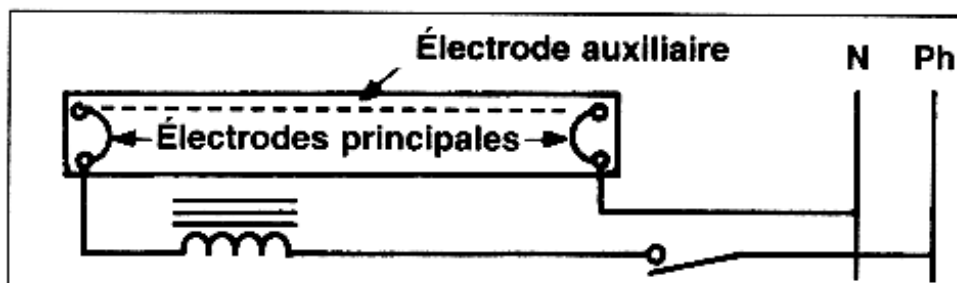


Figure 9 - Schéma d'un allumage instantané par une électrode auxiliaire (L'électrode auxiliaire peut être à l'extérieur du tube)

Rôle des ballasts

Ils évitent la surintensité après amorçage due à la chute brutale de la résistance du tube. Ils peuvent être **compensés**, par adjonction d'un condensateur pour améliorer le facteur de puissance ($\cos \varphi$).

- Montage duo compensé

Les substances fluorescentes utilisées pour rendre visibles les radiations ultraviolettes ont une **faible rémanence** : Cela se traduit par un **papillotement** désagréable.

En associant deux tubes de même nature mais dont les alimentations sont déphasées l'une par rapport à l'autre par un condensateur C, il est possible d'éliminer cet inconvénient (figure 10).

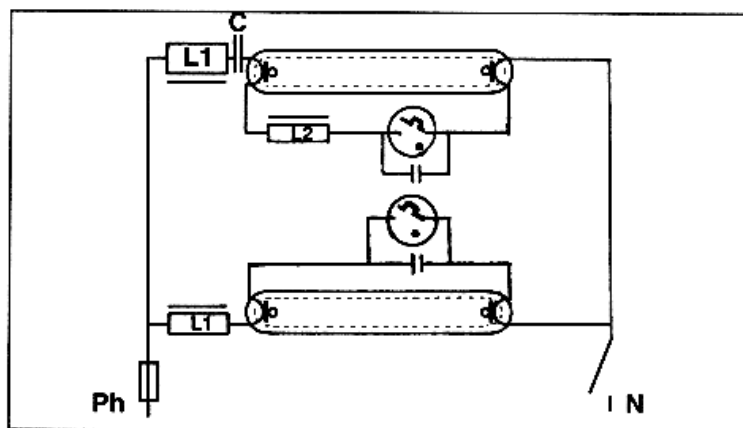


Figure 10 - Montage duo compensé à tubes à allumage différé

d) Caractéristiques générales

- **Facteur d'efficacité** : varie de 50 à 90 lm/W.
- **Flux lumineux** : fonction de la puissance, de la température et de la couleur peut varier de 550 lm (lumière du jour 16 W) à 5100 lm (blanc industrie 65 W).
- **Durée de vie** : peut atteindre et dépasser 4000 heures.

- Choix des tubes fluorescents

D'utilisation universelle, les tubes fluorescents doivent être choisis, outre leur facteur d'efficacité, en fonction de :

- **La température de couleur TC** qui, exprimée en Kelvin, caractérise l'aspect coloré de la source.

Aspect « blanc teinte chaude », $TC \leq 3300 \text{ }^\circ\text{K}$

Aspect « blanc », $3300 \text{ }^\circ\text{K} < TC \leq 5000 \text{ }^\circ\text{K}$

Aspect « blanc teinte froide », $TC > 5000 \text{ }^\circ\text{K}$

- **L'indice de rendu des couleurs IRC** qui désigne l'effet d'une source de lumière sur l'aspect chromatique des objets qu'elle éclaire. L'IRC exprime par un nombre de 50 à 100.

IRC < 70 industries
IRC = 70 à 85 usages courants
IRC > 85 applications spéciales

} Classification générale de la CIE

I.3 Eclairage extérieur

I.3.1 Eclairage luminescent

➤ Principe

Le principe de cet éclairage est de provoquer une **décharge électrique dans un tube rempli de gaz à faible pression**.

La décharge électrique s'accompagne de la production de radiations lumineuses visibles dues à l'illumination du gaz : ce phénomène est représentatif de **l'éclairage par luminescence**.

En fonction de la nature du gaz dans lequel s'effectue la décharge électrique, une couleur est privilégiée avec sa longueur d'onde spécifique.

Exemples :

- Néon pour le rouge
- Argon pour le violet
- Hélium pour le jaune
- Néon et mercure pour le blanc

Ce type d'éclairage n'est pratiquement pas utilisé en milieu domestique excepté pour les témoins lumineux des boutons-poussoirs qui sont des lampes à **lueur cathodique** de très faible consommation.

Cet éclairage luminescent est surtout utilisé pour les **enseignes lumineuses**.

Les tubes luminescents sont alimentés sous haute tension **2000 à 3000 V**, avec des conditions strictes pour leur installation afin d'éviter tous risques dus aux chocs électriques.

Pour les grandes enseignes le motif luminescent est décompensé en plusieurs éléments montés en série.

Ce type d'appareil d'éclairage est à **cathode froide**.

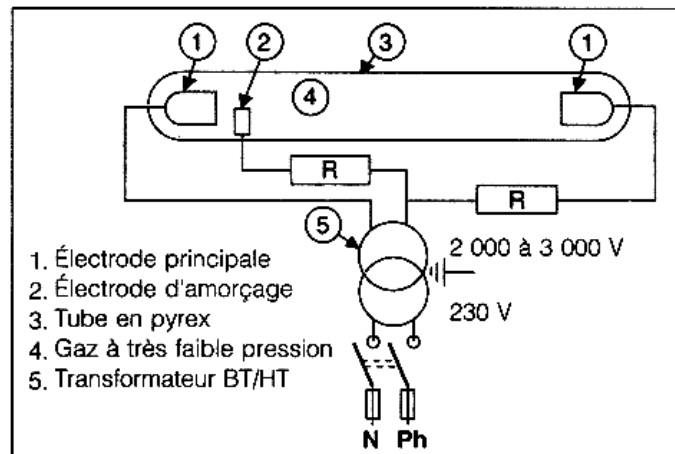


Figure 11- Alimentation d'un tube lumineux

- 1 - électrode principale
- 2 - électrode d'amorçage
- 3 - tube en pyrex
- 4 - gaz à très faible pression
- 5 - transformateur BT/HT

1.3.2 Eclairage par lampes à décharge à cathode chaude

➤ Types de lampes

Ce type de lampes à **cathode chaude** regroupe :

- Les lampes à vapeur de mercure,
- Les lampes à iodures métalliques,
- Les lampes à vapeur de sodium, haute pression, basse pression,
- Et également les tubes fluorescents.

Ces lampes ont une **grande efficacité lumineuse**, pour un même flux lumineux elles consomment en moyenne quatre fois moins qu'une lampe à incandescence.

➤ constitution générale

a) Lampes à vapeur de mercure haute pression

La **décharge** se produit dans une **atmosphère d'argon et de vapeur de mercure** à partir d'une électrode, **cathode chaude**, qui émet des électrons.

Pour obtenir un meilleur **Indice de Rendu des Couleurs (IRC)** les fabricants proposent différents types de lampes.

- **Lampe à ballon fluorescent** (figure 12)

Le tube à décharge est placé dans une ampoule ovoïde dont la paroi est recouverte d'une **substance fluorescente** qui émet sous l'action du rayonnement ultraviolet des radiations rouge-orangé.

L'IRC obtenu est de 60 pour une température de couleur de 3900 K. Ces lampes sont très utilisées, leur durée de vie moyenne peut atteindre 12000 heures.

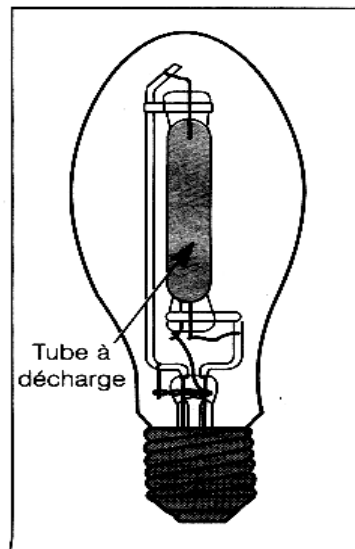


Figure 12 - Lampe à ballon fluorescent

b) lampes aux halogénures métalliques

Des **halogénures métalliques**, en général des **iodures**, ont été ajoutés à l'intérieur de la lampe à vapeur de mercure.

Le **tube à décharge** placé au milieu de l'ampoule est porté à une température de 800°C. Il provoque la **dissociation** des iodures en iode et vapeur métallique, avec leur recombinaison au voisinage de la paroi plus froide de l'ampoule.

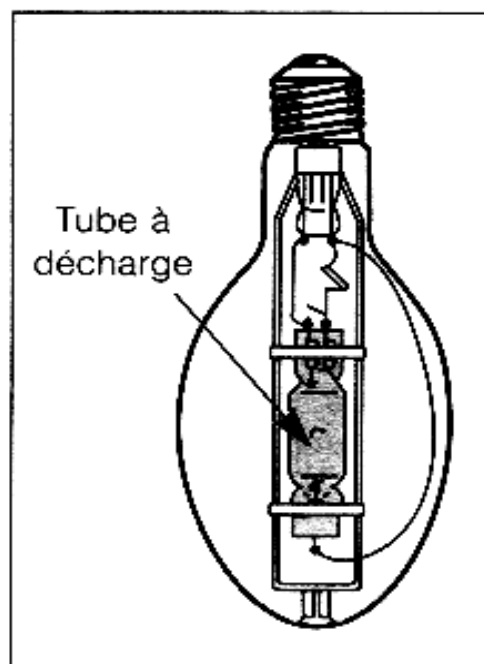


Figure 13-Lampe aux halogénures métalliques

L'**IRC** de ces lampes est compris entre 65 et 90. Les lampes de fortes puissances, 2000 à 5000 W, conviennent bien pour l'éclairage des stades.

c) **Lampe à vapeur de sodium**

La décharge électrique produit dans ces lampes une lumière à très bonne efficacité dans le **jaune**.

Il existe deux types :

- **A basse pression**, le tube à décharge en **verre spécial** contient un mélange de gaz inertes, argon et néon, leur durée de vie dépasse 6000 heures ;
- **A haute pression**, le tube à décharge est en **alumine translucide** pour résister aux hautes températures, 1000°C, il contient du xénon et du mercure, leur durée de vie peut atteindre 20000 heures.

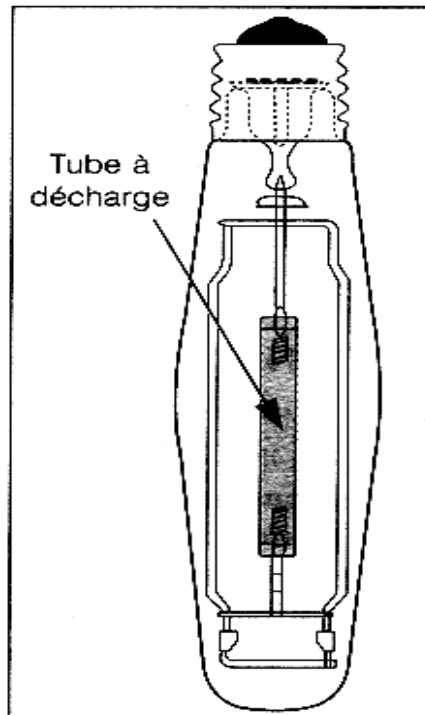


Figure 14 - Lampe à vapeur de sodium haute pression

II. Schémas électriques des tubes fluorescents

II.1 Schéma d'un allumage par starter, ou allumage différé

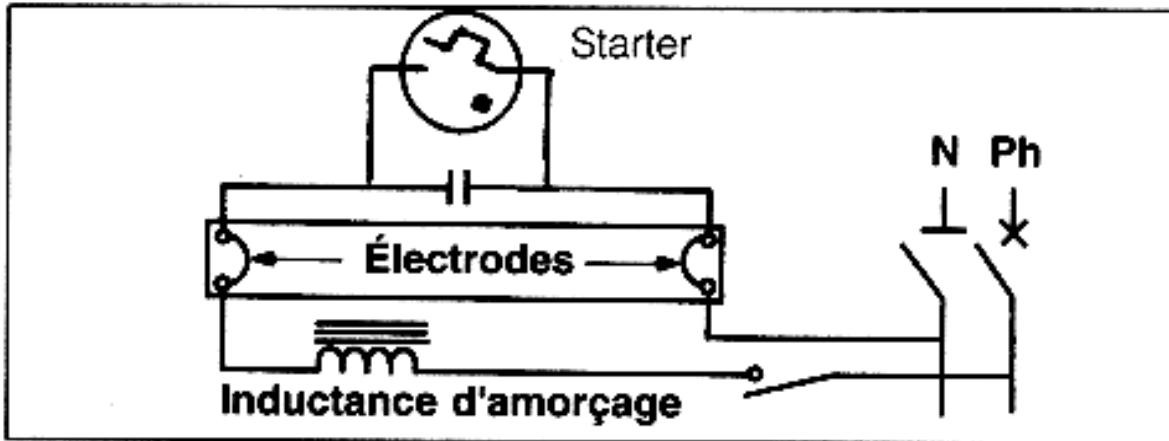


Figure 1- allumage différé

II.2 Schéma d'un allumage instantané par une électrode auxiliaire

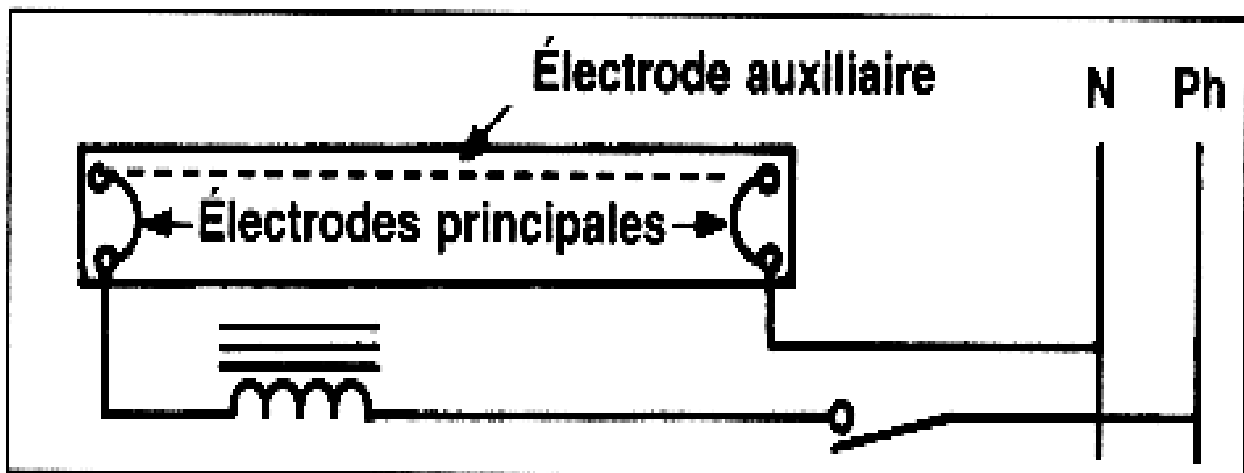


Figure 2- allumage instantané par une électrode auxiliaire

II.3 Montage duo

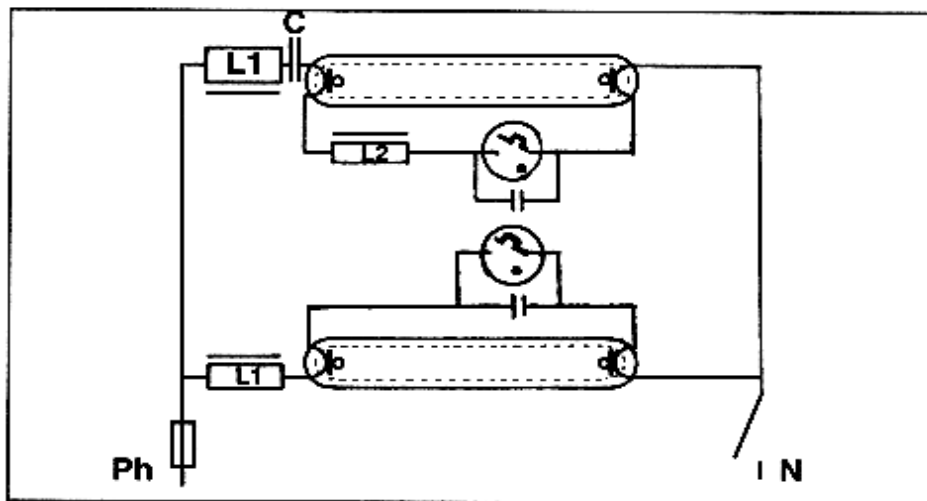


Figure 3 - Montage DUO compensé à allumage différé

III. Les principaux risques et dangers liés à l'installation de luminaires et les précautions à prendre.

Parmi les principaux risques et dangers liés à l'installation de luminaires on peut citer par exemple :

- Chutes à partir d'un échafaudage, une échelle ou un escabeau.
- Blessures aux mains ou au dos par exemple.
- Electrocutation à cause de l'utilisation d'un outillage défectueux par exemple.

La prudence élémentaire exige de prendre les mesures qui s'imposent pour réduire les risques, mais aussi de protéger contre l'imprévisible, c'est la raison d'être des mesures de protection suivantes.

- Utilisation et installation sécuritaires des échelles, escabeaux et échafaudages.
- Utilisation et manipulation adéquates et sécuritaires des outils, de l'équipement et du matériel.
- Utilisation d'outils électriques avec borne de mise à la terre ou double isolation.
- Mise hors tension d'un circuit avant de réparer ou modifier un circuit, et cadencage de l'interrupteur maître.
- Contrôle préventif de l'état de mise hors tension avec un voltmètre, avant de procéder aux travaux de modification ou de réparation.

IV. La planification des installations

La planification des installations comprend des étapes importantes.

- Consulter les directives et le devis.
- Consulter le plan.
- Déterminer les caractéristiques : tension monophasée, triphasée.
- Consulter les normes en vigueur.
- Effectuer les calculs nécessaires : section des conducteurs, circuits de protection.
- Consulter la documentation pertinente.
- Choisir le matériel, l'équipement et l'outillage nécessaires.
- Communiquer adéquatement avec ses supérieurs et ses collègues.
- Rédiger un rapport de planification contenant la liste du matériel, de l'outillage et de l'équipement nécessaire.

V. Préparation de l'équipement, l'outillage et le matériel.

La procédure à suivre pour préparer l'équipement, l'outillage et le matériel :

1. Communiquer adéquatement pour l'organisation de la manutention, de l'entretien des vérifications :

- Choix d'un chef de manœuvre, selon la situation;
- Organisation de la manutention;
- Détermination d'un parcours;
- Distribution des responsabilités.

2. Vérifier l'outillage :

- Le bon fonctionnement des guides de sécurité;
- L'état des cordons d'alimentation des outils électriques;
- L'état général de fonctionnement;
- L'état des piles des instruments.

3. Entretenir les outils manuels :

- Aiguillage;
- Changement des lames;
- Lubrification.

4. Préparer l'équipement, l'outillage et le matériel :

- Assembler les accessoires aux outils;
- Installer des extensions de câblage pour alimenter les outils électriques;
- Installer les échafaudages, escabeaux ou échelles, selon les besoins;
- Manutentionner de façon sécuritaire le matériel, l'équipement et l'outillage.

VI. les techniques de fixation des divers luminaires

Pour chaque type de luminaire la technique de fixation devra comporter les étapes suivantes :

- Localiser et positionner le composant.
- Effectuer les travaux préparatoires selon le cas.
 - Mesure
 - Perçage
 - Pose d'ancrages
 - Installation de supports
- Choisir les organes et accessoires d'assemblage
- Fixer solidement le composant
- Installer les accessoires.

VII. les méthodes de raccordement des divers types de luminaires

VII.1 Raccordement d'une lampe

La douille de la figure 1 est reliée à l'extrémité du câble électrique en vissant un conducteur sur chaque borne de raccord. On détache l'enveloppe de la douille à l'aide d'une tournevis. Certaines douilles sont munies d'un interrupteur interne ce qui ne change pas la façon de faire les raccords des conducteurs.

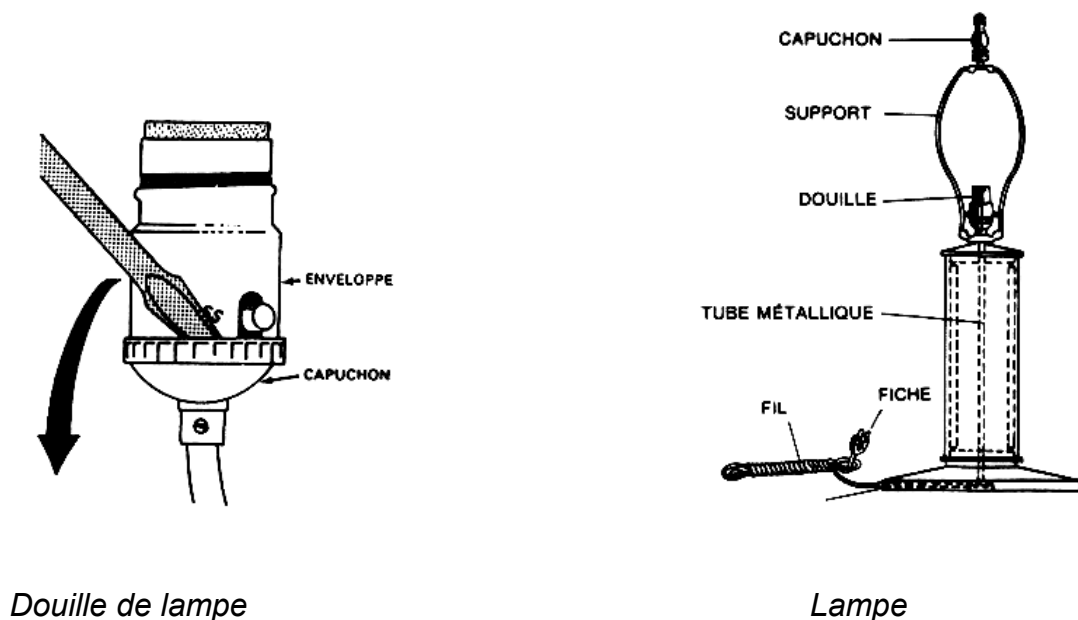


Figure 1

VII.2 Raccordement d'un lustre

Le plafonnier de porcelaine comme le lustre est généralement monté à l'aide d'un support de montage et est relié au câble électrique en respectant les couleurs des conducteurs et en prenant soin d'isoler les connexions avec des connecteurs isolés. (figure 2) et (figure 3).

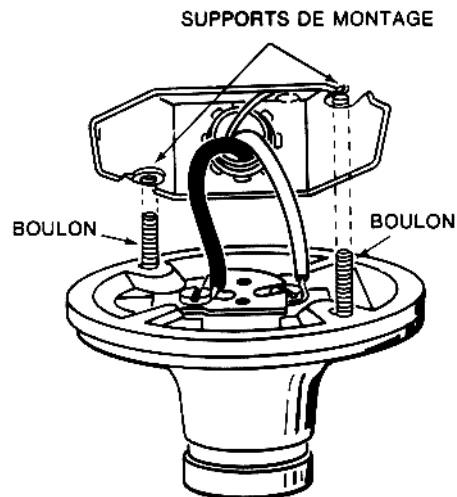


Figure 2 -Plafonnier de porcelaine ou collet

Pour poser un lustre on procède de la façon suivante :

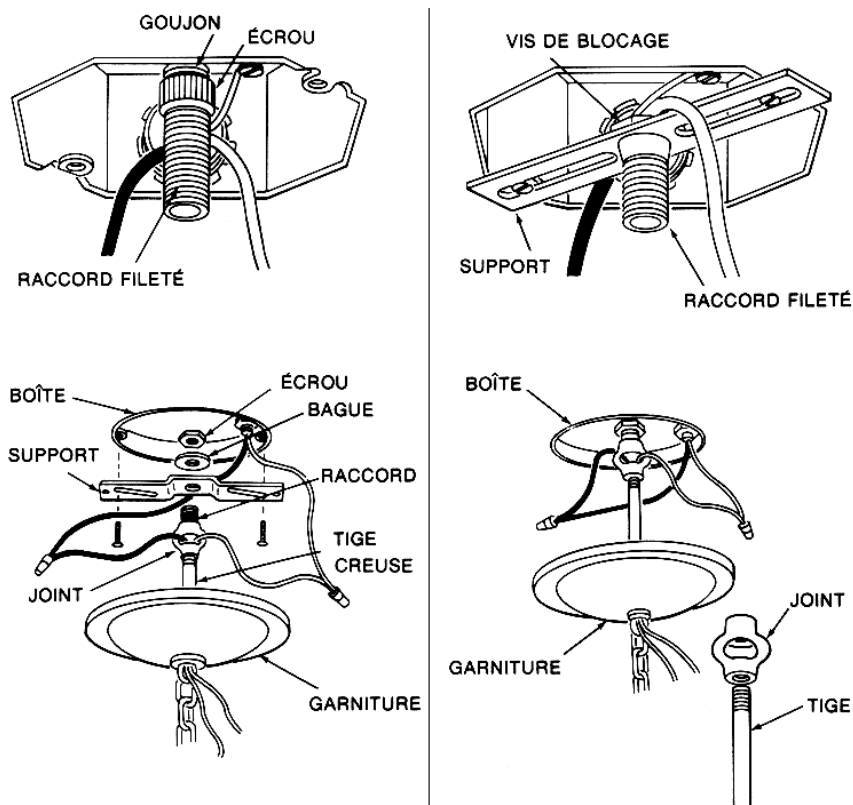


Figure 3 - Installation d'un lustre

VII.3 Raccordement des tubes fluorescents

Les tubes fluorescents doivent être montés sur des supports pour tubes droits munis de douille qui reçoivent les tenons. A chaque extrémité, les tenons restent dans la douille grâce à des attaches à ressorts. Tous les lustres à tubes fluorescents sont munis d'un régulateur (ballast)

Les différents montages d'un tube fluorescent.

a) Tube à démarrage rapide

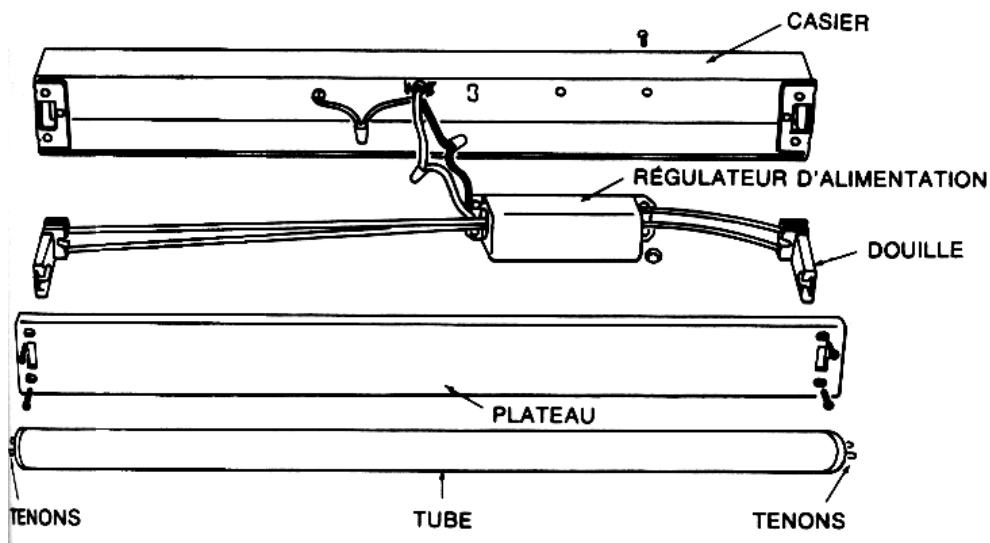


Figure 4 - Tube à démarrage rapide

b) Tube avec démarreur

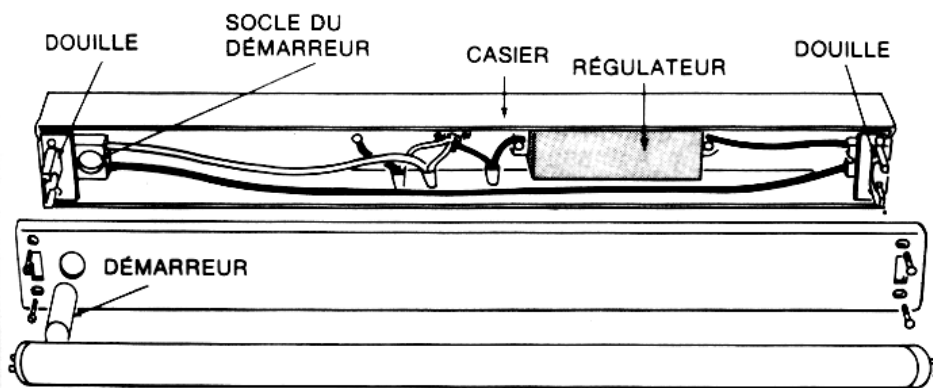


Figure 5

Il est important de relier les conducteurs couleurs appropriées aux conducteurs d'alimentation et ce, plus spécialement dans le cas des tubes fluorescents à démarrage rapide. Les tubes circulaires ont un fonctionnement identique à celui des tubes droits, leur support diffère afin de s'adapter aux tubes circulaires (figure 6).

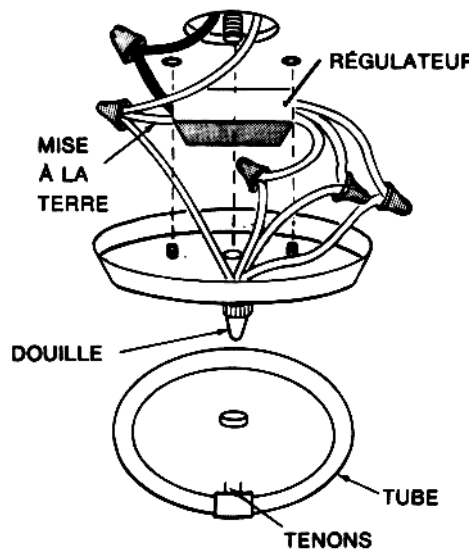


Figure 6

VII.4 Raccordement des spots TBT encastrés :

Le spot est alimenté par un transformateur lui-même commandé comme n'importe quel circuit lumière.

Deux possibilités existent :

- On installe un transformateur pour plusieurs spots.
- On installe un transformateur par spot.

La deuxième solution est plus utilisée ; car les transformateurs peuvent se glisser dans n'importe quel faux plafond, du fait de leur petite taille, mais le prix du matériel est plus élevé.

Le spot a tendance à beaucoup chauffer et il est donc nécessaire de prévoir un espace suffisant dans le faux plafond ou une aération convenable. La figure 7 présente le mode d'installation de ces spots en faux plafond existant ou à créer.

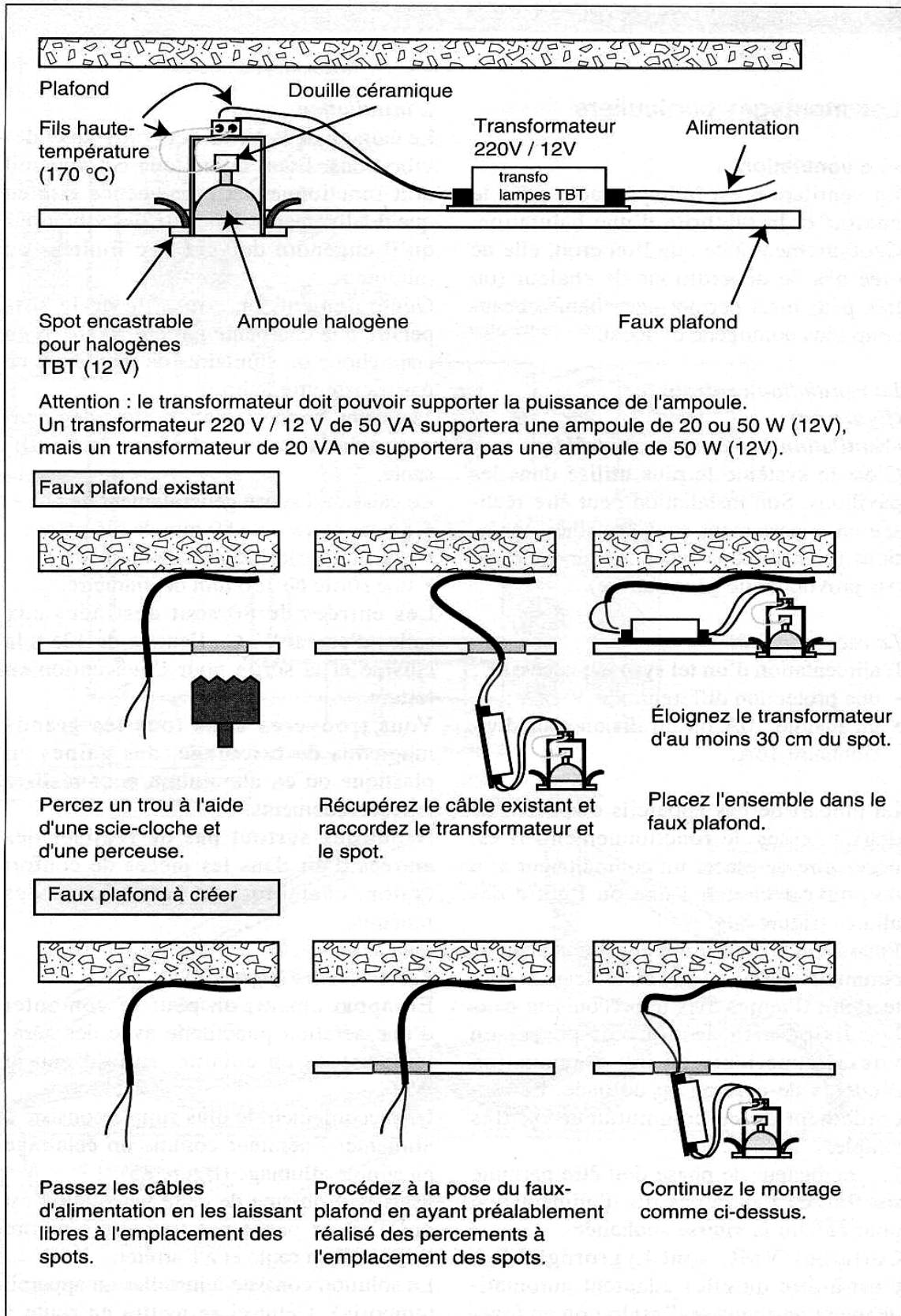


Figure 7– installation de spots TBT encastrés

VIII. La mise sous tension des luminaires

Avant de mettre sous tension un luminaire il faut :

- Vérifier le serrage adéquat des vis et de leurs borniers respectifs.
- Déterminer la valeur des dispositifs de protection.

Tableau donnant la valeur des protections à installer en fonction de la section des conducteurs.

- Cas d'un fusible

| | | | | | |
|-------------------------|-----------------|-----|-----|----|----|
| Section des conducteurs | mm ² | 1,5 | 2,5 | 4 | 6 |
| Calibre du fusible | A | 10 | 20 | 25 | 32 |

- Cas d'un disjoncteur divisionnaire

| | | | | | |
|-----------------------------------|-----------------|----------|-----|----|----------|
| Sections des conducteurs | mm ² | 1,5 | 2,5 | 4 | 6 |
| Calibre disjoncteur divisionnaire | A | 15 ou 16 | 25 | 32 | 38 ou 40 |

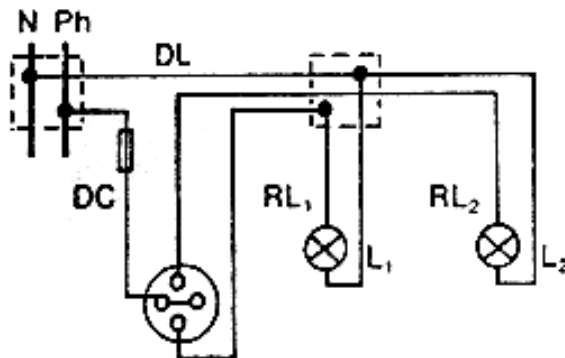
- Insérer les dispositifs de protection dans leurs récepteurs respectifs.
- Activer selon le cas les dispositifs de protection ou l'interrupteur principal.

IX. Méthode d'entretien de luminaires et leurs commandes

Chaque technique d'entretien des luminaires et leur commande doit comporter les étapes suivantes :

- Ouvrir les coupes circuits ou les disjoncteurs de protection du circuit.
- Choisir les outils et les appareils de vérification appropriés.
- Identifier la cause du défaut.
- Effectuer avec précision les travaux de réparation selon le cas.
- Remplacer les éléments défectueux avec d'autres identiques ou avec des caractéristiques équivalentes.
- Remettre le circuit sous tension.

Exemple d'entretien d'une installation de luminaires



Commande séparée de deux lampes à partir d'un seul point.

DC : direct commutateur.

DL : direct lampes.

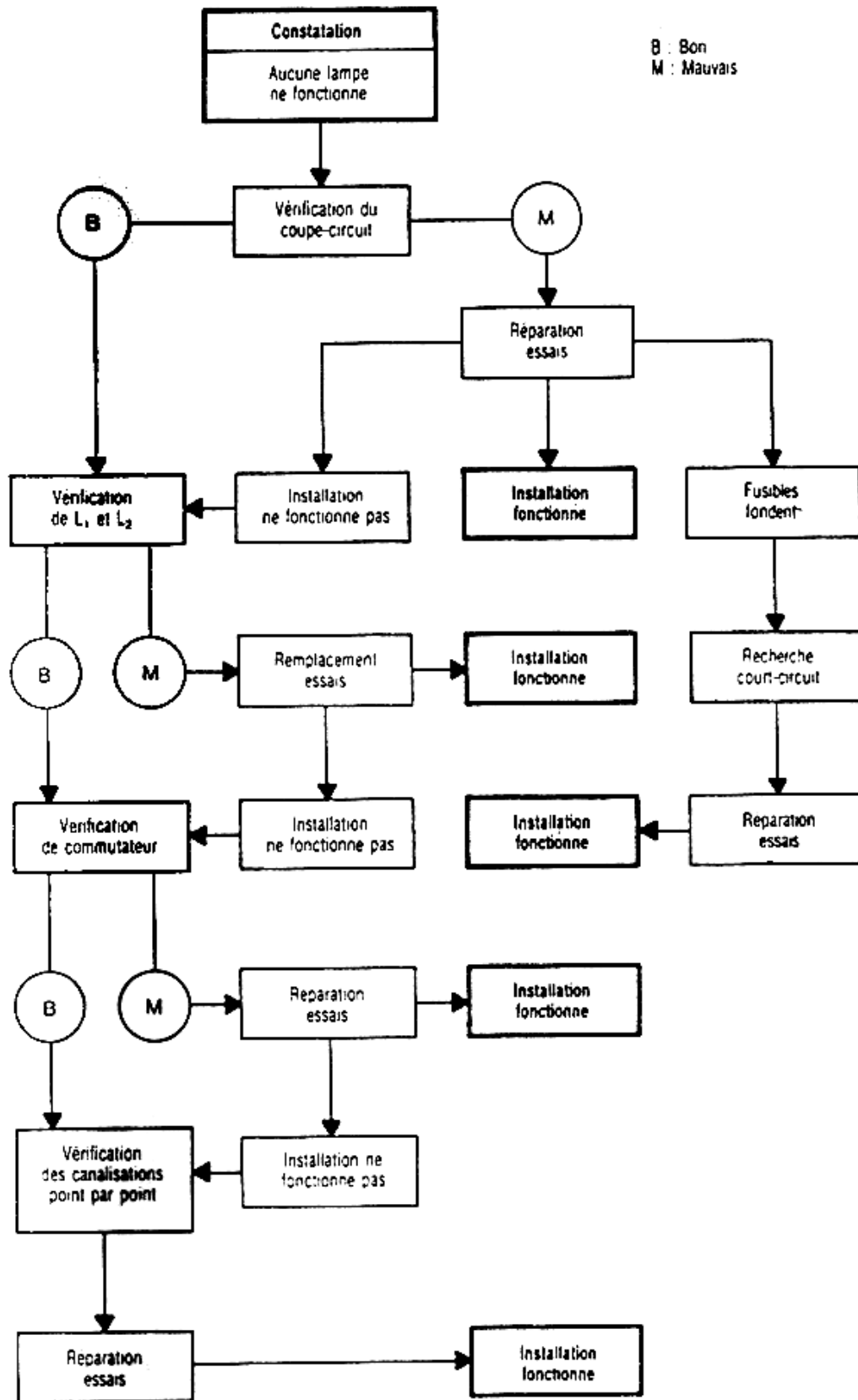
RL₁ : retour lampe L₁.

RL₂ : retour lampe L₂.

Tableau des différentes causes possibles

| Constatations les plus courantes | Causes Déductions | Remarques |
|--|--|---|
| 1. Aucune lampe ne fonctionne. | Coupure : <ul style="list-style-type: none"> - Au coupe-circuit. - Sur direct commutateur. - Sur parties communes du direct lampes. | Peut être provoquée par un court-circuit. Cas des installations. Simple allumage. |
| 2. Seule, une lampe ne fonctionne pas. | Coupure localisée : <ul style="list-style-type: none"> - Sur le retour lampe. - Au commutateur. - A la douille. | |
| 3. Les deux lampes fonctionnent ensemble. | Contact fortuit : <ul style="list-style-type: none"> - Au commutateur. - Entre retours de lampes. | Peu fréquent. |
| 4. Une lampe fonctionne sans arrêt | <ul style="list-style-type: none"> - Commutateur bloqué. - Contact fortuit entre retour lampe et direct commutateur. | |

Pour le 1^{er} cas (aucune lampe ne fonctionne) on peut procéder pour l'entretien selon le tableau synoptique suivant :



**MODULE N° 12: INSTALLATION ET ENTRETIEN DE LUMINAIRES ET
LEURS COMMANDES**

GUIDE DE TRAVAUX PRATIQUES



Exercices d'application

Exercice 1:

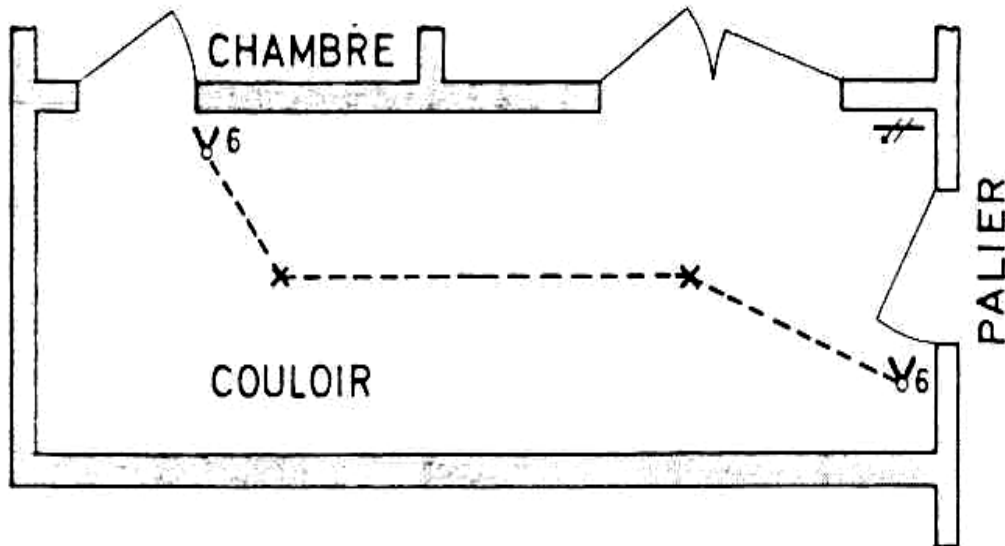
Répondre aux questions suivantes :

- 1) Le phénomène d'électroluminescence s'applique t-il à une décharge électrique dans l'air ?
- 2) Comment peut être évité le papillotement des tubes fluorescents ?
- 3) Donner la tension d'alimentation des tubes luminescents.
- 4) Donner quelques exemples de luminaires qu'on utilise en extérieur.

Exercice 2:

On considère une installation de deux tubes fluorescents à allumage retardé situés dans un couloir et commandés ensemble de la porte d'entrée et de la porte de la chambre.

Tracer le schéma de câblage de cette installation.



TP.1 – Interprétation d'un plan

1. Objectif visé :

Etre capable d'interpréter le plan et le devis.

2. Durée du TP :

2 heures

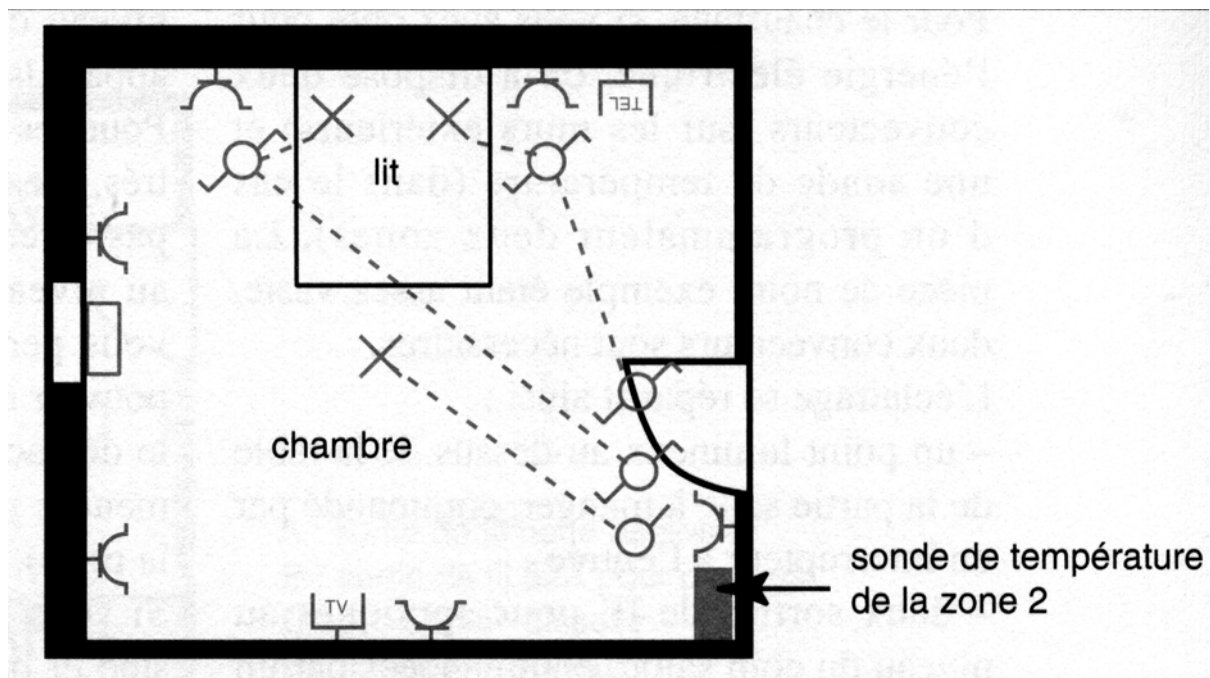
3. Matériel (Équipement et matière d'œuvre) par équipe :

- Plan






4. Déroulement du TP :

On considère le plan électrique suivant :

- Identifier les éléments indiqués sur le plan



- Identifier les symboles suivants :

| symboles | Désignation |
|---|-------------|
|  | |
|  | |
|  | |
|  | |
|  | |

TP.2 - Planification des installations

1. Objectif visé :

Etre capable de planifier les installations

2. Durée du TP :

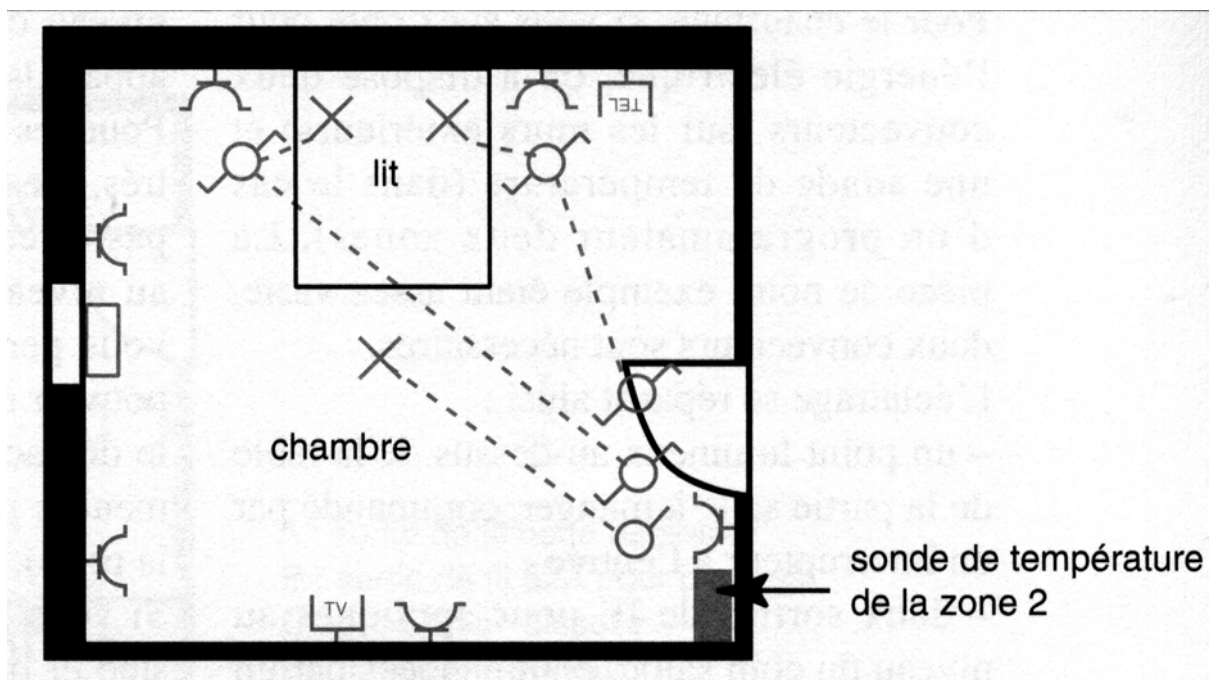
2 heures

3. Matériel (Équipement et matière d'œuvre) par équipe :

- Plan

4. Déroulement du TP :

A partir du plan ci-dessus planifier cette installation.



TP.3 – Installation et entretien de luminaires et leurs commandes

1. Objectif visé :

Etre capable de

- Préparer l'équipement, l'outillage et le matériel.
- Localiser et fixer les luminaires

2. Durée du TP :

2 heures

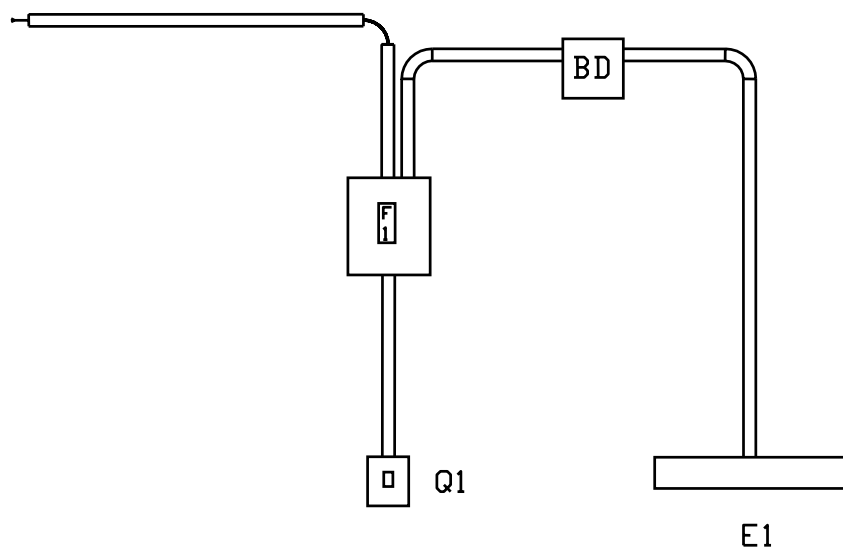
3. Matériel (Équipement et matière d'œuvre) par équipe :

- Luminaires avec support
- Accessoires de fixation
- Outillage
- Perceuse portative
- Chevilles avec vis

4. Déroulement du TP :

A partir du schéma de l'installation ci-dessous :

- Préparer l'équipement, l'outillage et le matériel.
- Localiser et fixer les luminaires



TP.4 – Installation et entretien de luminaires et leurs commandes.

1. Objectif visé :

Etre capable de

- *Localiser et fixer les luminaires*
- *Effectuer les raccordements électriques.*
- *Fixer les dispositifs et vérifier leur fonctionnement.*

2. Durée du TP :

5 heures

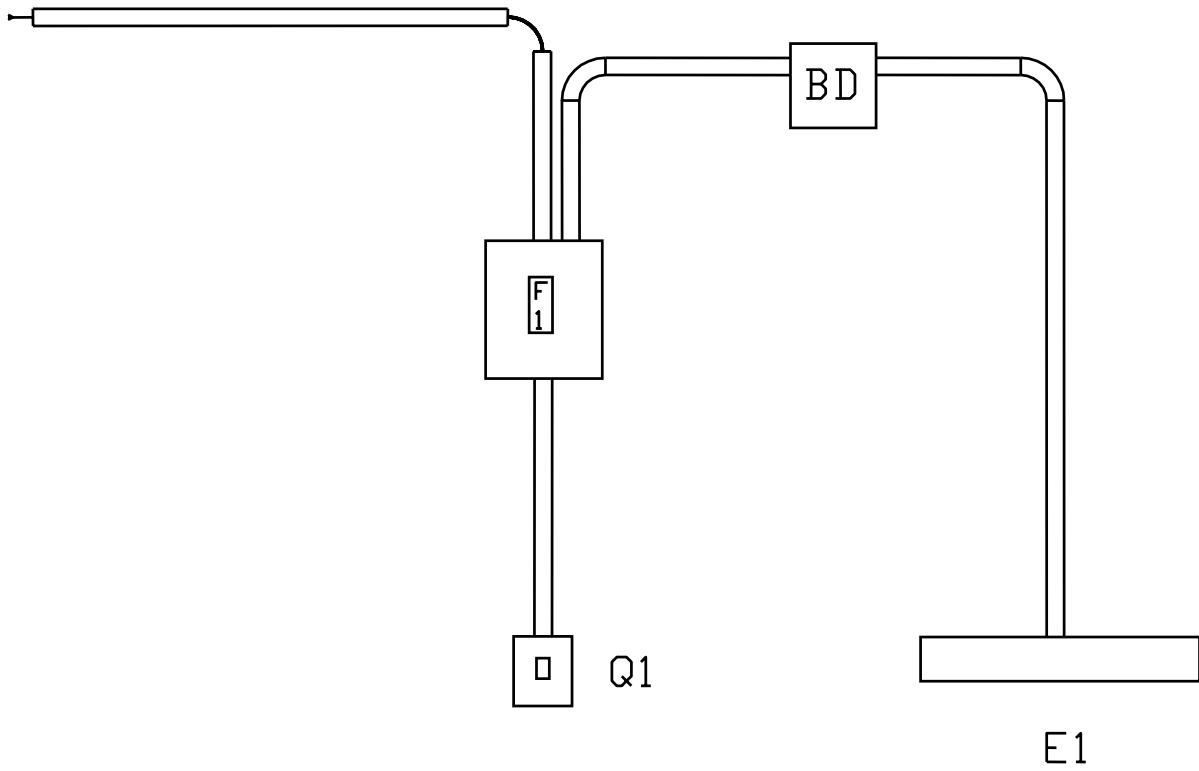
3. Matériel (Équipement et matière d'œuvre) par équipe :

- *Luminaire avec support*
- *Interrupteur*
- *Accessoires de fixation*
- *Outillage*
- *Perceuse portative*
- *Cheilles avec vis*
- *Conducteurs*
- *Canalisations*
- *Coudes*
- *Boîtes de dérivation*
- *Appareil de protection*
- *Tableau e répartition.*

4. Déroulement du TP :

A partir du schéma de l'installation ci-dessous :

- *Localiser et fixer les luminaires*
- *Effectuer les raccordements électriques*
- *Fixer les dispositifs et vérifier leur fonctionnement.*



TP.5 – Installation et entretien de luminaires et leurs commandes

1. Objectif visé :

Etre capable de

- *Localiser et fixer les luminaires*
- *Effectuer les raccordements électriques.*
- *Fixer les dispositifs et vérifier leur fonctionnement.*

2. Durée du TP :

5 heures

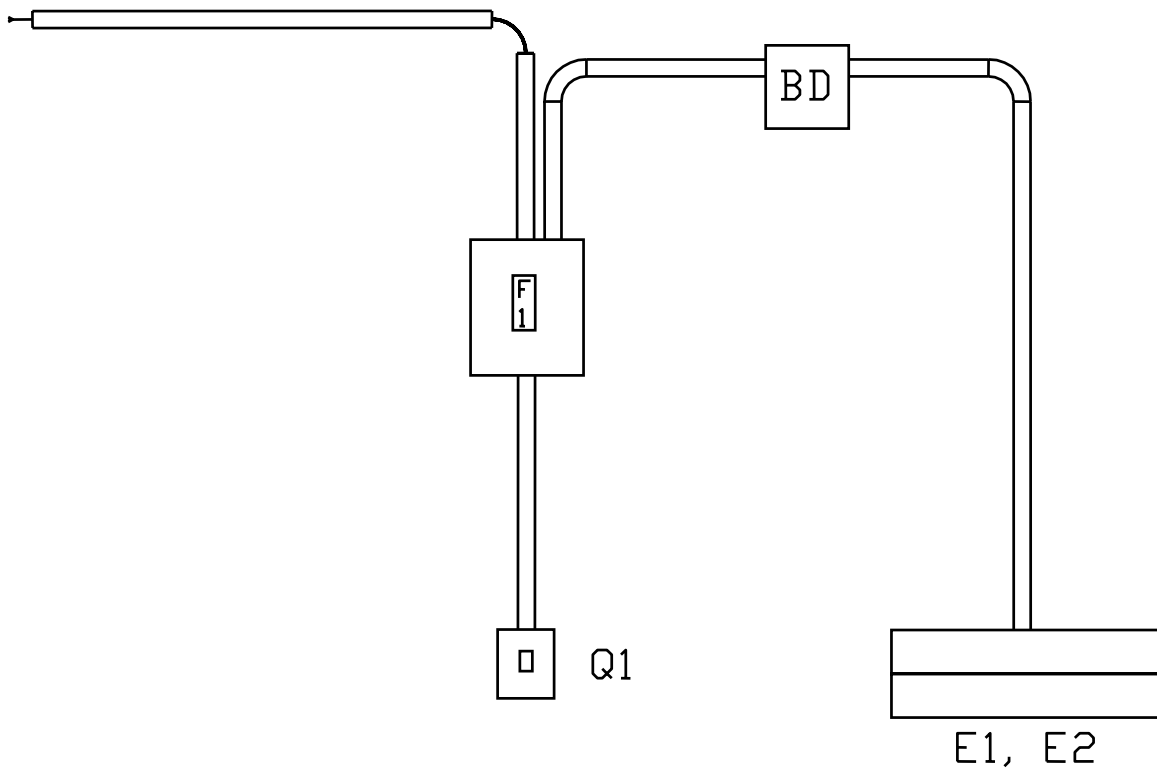
3. Matériel (Équipement et matière d'œuvre) par équipe :

- *Luminaire avec support*
- *Interrupteur*
- *Accessoires de fixation*
- *Outillage*
- *Perceuse portative*
- *Cheilles avec vis*
- *Conducteurs*
- *Canalisations*
- *Coudes*
- *Boîtes de dérivation*
- *Appareil de protection*
- *Tableau e répartition.*

4. Déroulement du TP :

A partir du schéma de l'installation ci-dessous :

- *Localiser et fixer les luminaires*
- *Effectuer les raccordements électriques*
- *Fixer les dispositifs et vérifier leur fonctionnement.*



TP.6 – Entretien de luminaires et leurs commandes

1. Objectif visé :

Etre capable de :

- *Entretien des luminaires et leurs commandes.*
- *Consigner les interventions*

2. Durée du TP :

4 heures

3. Matériel (Équipement et matière d'œuvre) par équipe :

- *Outillage*
- *Interrupteurs*
- *Disjoncteurs divisionnaires*
- *Luminaires avec supports*
- *Conducteurs*
- *Circuits déjà réalisés.*

4. Déroulement du TP :

Pour les circuits déjà réalisés :

- *Entretien des luminaires et leurs commandes.*
- *Consigner les interventions*

TP.7 – Installation et entretien de luminaires et leurs commandes

1. Objectif visé :

Etre capable de :

- *Interpréter le plan et le devis.*
- *Planifier les installations*
- *Préparer l'équipement, l'outillage et le matériel.*
- *Localiser et fixer les luminaires*
- *Effectuer les raccordements électriques.*
- *Fixer les dispositifs et vérifier leur fonctionnement.*
- *Entretien des luminaires et leurs commandes.*
- *Consigner les interventions*

2. Durée du TP :

5 heures

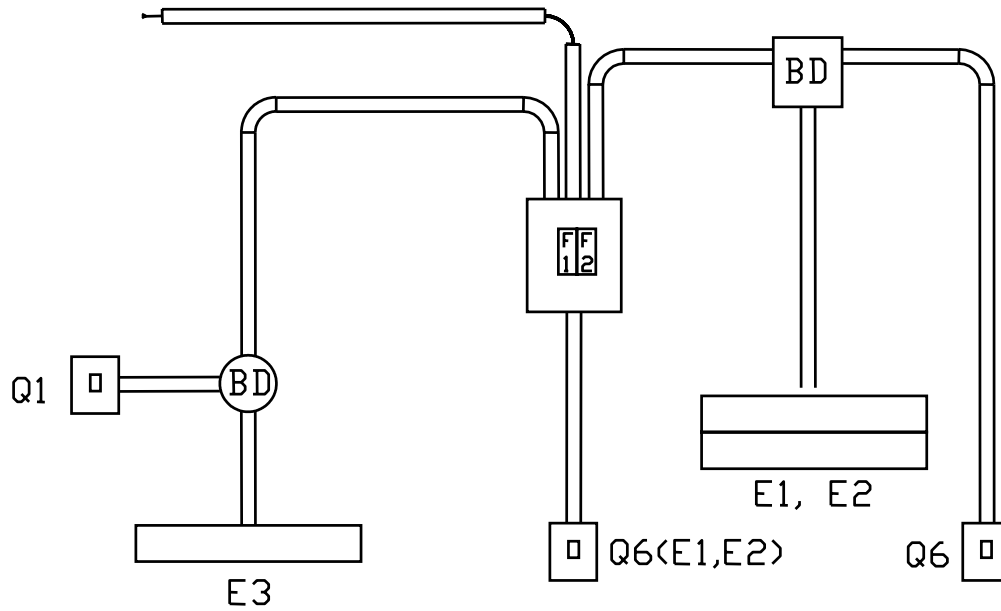
3. Matériel (Équipement et matière d'œuvre) par équipe :

- *Luminaires avec support*
- *Accessoires de fixation*
- *Outillage*
- *Perceuse portative*
- *Chevilles avec vis*
- *Conducteurs*
- *Interrupteurs*
- *Canalisations*
- *Boîtes de dérivation*
- *Appareils de protection*
- *Tableau de distribution*
- *Coudes.*

4. Déroulement du TP :

A partir de schéma ci-dessous

- *Interpréter le plan et le devis*
- *Planifier les installations*
- *Préparer l'équipement, l'outillage et le matériel*
- *Localiser et fixer les luminaires*
- *Effectuer les raccordements électriques*
- *Fixer les dispositifs et vérifier leur fonctionnement.*
- *Entretien des luminaires et leurs commandes*
- *Consigner les interventions*



EVALUATION DE FIN DE MODULE

1. Objectif visé :

Etre capable de

- *Interpréter le plan et le devis.*
- *Planifier les installations*
- *Préparer l'équipement, l'outillage et le matériel.*
- *Localiser et fixer les luminaires*
- *Effectuer les raccordements électriques.*
- *Fixer les dispositifs et vérifier leur fonctionnement.*
- *Entretenir les luminaires et leurs commandes.*
- *Consigner les interventions*

2. Durée du TP :

3 heures

3. Matériel (Équipement et matière d'œuvre) par équipe :

- *Luminaires avec support*
- *Accessoires de fixation*
- *Outillage*
- *Perceuse portative*
- *Chevilles avec vis*
- *Conducteurs*
- *Interrupteurs*
- *Canalisations*
- *Boîtes de dérivation*
- *Appareils de protection*
- *Tableau de distribution*
- *Coudes.*

4. Déroulement du TP :

A partir de schéma ci-dessous

- *Interpréter le plan et le devis*
- *Planifier les installations*
- *Préparer l'équipement, l'outillage et le matériel*
- *Localiser et fixer les luminaires*
- *Effectuer les raccordements électriques*
- *Fixer les dispositifs et vérifier leur fonctionnement.*
- *Entretenir les luminaires et leurs commandes*
- *Consigner les interventions*

