

Ministère de l'Enseignement Supérieur  
et de la Recherche Scientifique

Institut Supérieur des Etudes Technologiques de Nabeul

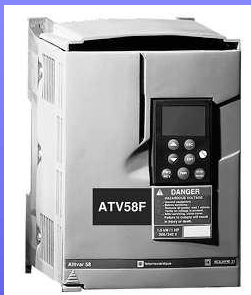
Département : Génie Electrique



Support de cours :

## INSTALLATIONS INDUSTRIELLES

Niveau : L2 Semestre 2



Préparé par :

**Adel SAID** et **Yassine JEMAI**

Technologues à l'I.S.E.T de Nabeul

Année universitaire 2013 / 2014



# Sommaire

Pages

## Avant-propos

---

## **Chapitre 1 : Introduction aux installations industrielles** **01**

---

### **I. Constitution des installations** **01**

---

I.1. Circuit de commande 01

---

I.2. Circuit de puissance 01

---

### **II. Les appareils de commande, de signalisation et de protection** **01**

---

II.1. Disjoncteur 02

---

II.2. Sectionneur 02

---

II.3. Interrupteur sectionneur 02

---

II.4. Fusible 02

---

II.5. Relais thermique 03

---

II.6. Le contacteur 03

---

II.7. Capteur de fin de course 04

---

II.8. Bloc auxiliaire temporisé 04

---

II.9. Bloc de contacts auxiliaires 05

---

II.10. Contacteur auxiliaire 06

---

II.11. Lampes de signalisations 06

---

### **III. Les moteurs asynchrones triphasés** **06**

---

III.1. Principe de fonctionnement 06

III.2. Détermination du couplage	08
III.3. Couplages des enroulements sur plaque à bornes	08
<b>Chapitre 2 : Procédés de démarrage des moteurs</b>	<b>09</b>
<b>I. Problème de démarrage des moteurs asynchrones</b>	<b>09</b>
<b>II. Démarrage direct</b>	<b>09</b>
II.1. Principe	09
II.2. Démarrage semi-automatique à un seul sens de marche	09
II.3. Démarrage direct semi-automatique à deux sens de marche	10
II.4. Démarrage direct semi-automatique à deux sens de marche avec butées de fin de course	11
II.5. Démarrage direct semi-automatique à deux sens de marche avec butées de fin de course et inversion de sens de rotation	12
<b>III. Limitation du courant de démarrage</b>	<b>12</b>
<b>IV. Démarrage étoile-triangle</b>	<b>13</b>
IV.1. Principe	13
IV.2. Démarrage étoile-triangle semi-automatique à un sens de marche	13
IV.3. Démarrage étoile-triangle semi-automatique à deux sens de marche	15
<b>V. Démarrage par élimination de résistances statoriques</b>	<b>16</b>
V.1 Démarrage par élimination de résistances statoriques à un seul sens de marche	16
V.2. Démarrage par élimination de résistances statoriques à deux sens de marche	17
<b>VI. Démarrage par élimination de résistances rotoriques</b>	<b>18</b>
VI.1. Principe	18
VI.2. Démarrage par élimination de résistances rotoriques à un seul sens de marche	19
VI.3. Démarrage par élimination de résistances rotoriques, deux sens de marche	20

<b>VII. Démarreurs électroniques</b>	<b>21</b>
VII.1. Fonction	21
VII.2. Exemple (démarreur de type ATS)	21
<b>Chapitre 3: Freinage des moteurs asynchrones</b>	<b>22</b>
<b>I. Introduction</b>	<b>22</b>
<b>II. Utilisation d'un moteur Frein : Action sur le rotor</b>	<b>22</b>
II.1. Principe	22
II.2. Schémas des circuits de puissance et de commande	23
<b>III. Freinage par contre courant: Action sur le stator</b>	<b>24</b>
III.1. Principe	24
III.2. Remarques	24
III.3. Schémas de puissance et de commande dans le cas d'un moteur en court-circuit	24
III.4. Schémas de puissance et de commande dans le cas d'un moteur à bagues	25
<b>IV. Freinage par injection de courant continu</b>	<b>26</b>
IV.1. Principe	26
IV.2. Remarque	26
IV.3. Critique	26
IV.4. Schémas des circuits de puissance et de commande	26
<b>Chapitre 4 : Variateurs de vitesse pour moteurs asynchrones</b>	<b>27</b>
<b>I. Principe de la variation de vitesse</b>	<b>27</b>
<b>II. Principe de la variation de fréquence</b>	<b>28</b>
<b>III. Fonctionnalités des variateurs</b>	<b>29</b>

<b>IV. Ensemble moteur-variateur</b>	<b>29</b>
<b>V. Choix d'un variateur</b>	<b>30</b>
<b>VI. Mise en œuvre d'un variateur</b>	<b>31</b>
<b>VII. Applications</b>	<b>31</b>
VII.1 Introduction	31
VII.2 Exemples d'applications simples	32

## **BIBLIOGRAPHIE**

### **Sites utiles**

# Avant-propos

Ce support de cours s'adresse aux étudiants des I.S.E.T. du niveau **L2 - Semestre 2** du département Génie électrique

Il a pour but :

- d'initier les étudiants aux notions de base des installations industrielles (Appareillage, circuit de commande, circuit de puissance,...),
- de les familiariser à la lecture d'un schéma d'une installation industrielle et,
- de faire l'analyse et la synthèse d'une application industrielle sur le sujet (commande d'un moteur, variateurs de vitesse,...).

Ce support de cours s'articule sur les quatre chapitres suivants :

- **Chapitre 1** : Introduction aux installations industrielles
- **Chapitre 2** : Procédés de démarrage des moteurs
- **Chapitre 3** : Freinage des moteurs asynchrones
- **Chapitre 4** : Variateurs de vitesse pour moteurs asynchrones.

## Chapitre 1 : Introduction aux installations industrielles

### I. Constitution des installations

Les installations industrielles des automatismes sont constituées de deux parties distinctes appelées : circuit de commande et circuit de puissance.

#### I.1. Circuit de commande

Il comporte l'appareillage nécessaire à la commande des récepteurs de puissance.

On trouve :

- La source d'alimentation
- Un appareil d'isolement (sectionneur).
- Une protection du circuit (fusible, disjoncteur).
- Un appareil de commande ou de contrôle (bouton poussoir, détecteur de grandeur physique).
- Organes de commande (bobine du contacteur).

La source d'alimentation et l'appareillage du circuit de commande ne sont pas nécessairement celle du circuit de puissance, elle dépend des caractéristiques de la bobine.

#### I.2. Circuit de puissance

Il comporte l'appareillage nécessaire aux fonctionnements des récepteurs de puissance suivant un automate bien défini.

On trouve :

- Une source de puissance (généralement réseau triphasé)
- Un appareil d'isolement (sectionneur).
- Une protection du circuit (fusible, relais de protection).
- Appareils de commande (les contacts de puissance du contacteur).
- Des récepteurs de puissances (moteurs).

### II. Les appareils de commande, de signalisation et de protection

#### II.1. Disjoncteur

C'est un appareil de protection qui comporte deux relais, relais magnétique qui protège contre les courts-circuits et un relais thermique qui protège contre les surcharges.





**Disjoncteurs**

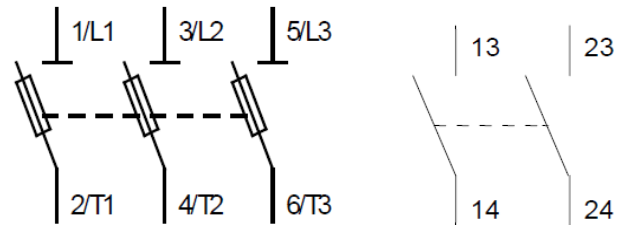
**Symbole**

**II.2. Sectionneur**

**Sa fonction :** Assurer le **sectionnement** (séparation du réseau) au départ des équipements. Dans la plupart des cas il comporte des fusibles de protection.



**Sectionneur fusible**



**Symboles :** en **circuit de puissance** et en **circuit de commande**

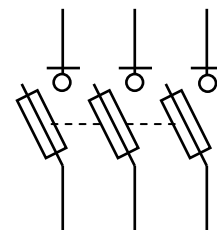
Le pouvoir de coupure est le courant maximal qu'un appareil de sectionnement peut interrompre sans aucun endommagement.

Le sectionneur n'a pas de pouvoir de coupure, il doit être manipulé à vide.

**II.3. Interrupteur sectionneur**



**Interrupteur sectionneur**



**Symbole**

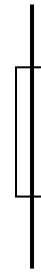
L'interrupteur sectionneur a un pouvoir de coupure, peut être manipulé en charge.

**II.4. Fusible**

C'est élément comportant un fil conducteur, grâce à sa fusion, il interrompe le circuit électrique lorsqu'il est soumis à une intensité du courant qui dépasse la valeur maximale supportée par le fil.



Cartouche fusible cylindrique et à couteaux



Symbole

Il existe plusieurs types de fusibles :

- ✓ **gF** : fusible à usage domestique, il assure la protection contre les surcharges et les courts-circuits.
- ✓ **gG** : fusible à usage industriel. Protège contre les faibles et fortes surcharges et les courts-circuits.

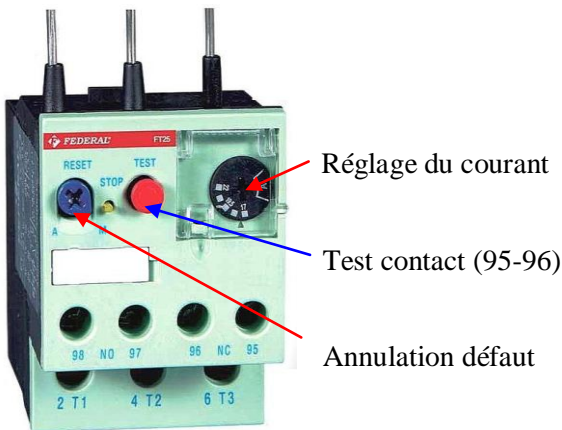
Utilisation : éclairage, four, ligne d'alimentation, ...

- ✓ **aM** : cartouche à usage industriel, pour l'accompagnement moteur, commence à réagir à partir de  $4 \times I_n$  ( $I_n$  est le courant prescrit sur le fusible), protège uniquement contre les courts-circuits.

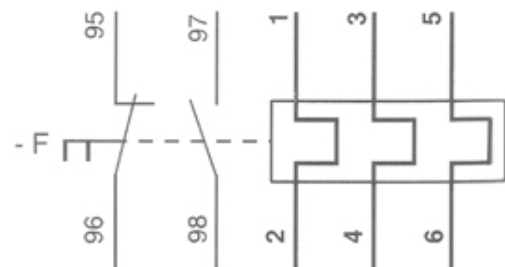
Utilisation : Moteurs, transformateurs, ...

### II.5. Relais thermique

Le relais de protection thermique protège le moteur contre les surcharges.



Relais thermique



Symbole

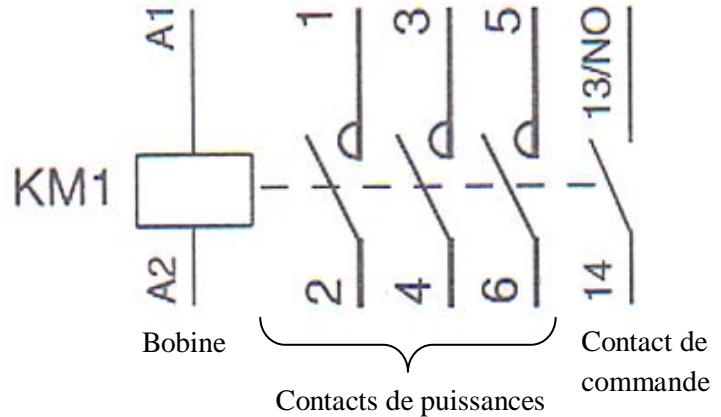
### II.6. Le contacteur

Le contacteur est un appareil de commande capable **d'établir ou d'interrompre le passage de l'énergie électrique**. Il assure la fonction COMMUTATION.

En Technologie des Systèmes Automatisés ce composant est appelé **Préactionneur** puisqu'il se trouve avant l'actionneur dans la chaîne des énergies.



**Contacteur**



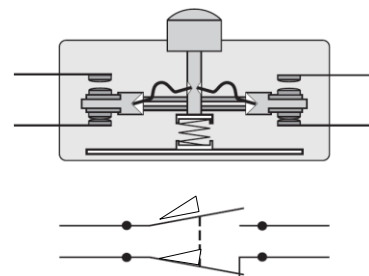
**Symbole**

**II.7. Capteur de fin de course**

Les interrupteurs de position mécanique ou capteur de fin de course coupent ou établissent un circuit lorsqu'ils sont actionnés par un mobile



**Interrupteur de position**



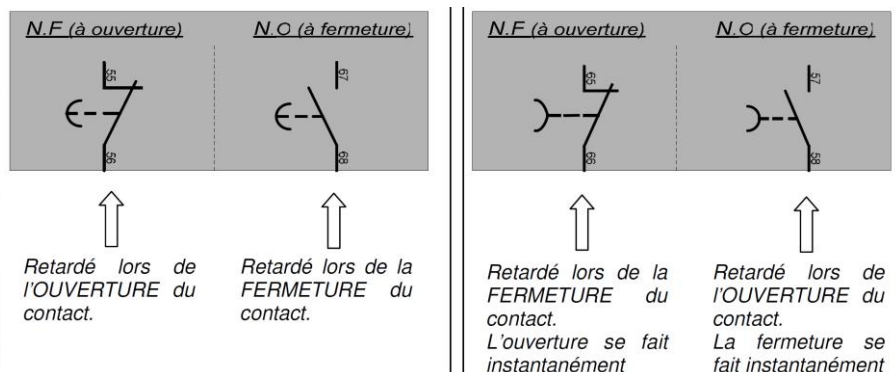
**Symbole**

**II.8. Bloc auxiliaire temporisé**

Les blocs auxiliaires *temporisés* servent à retarder l'action d'un *contacteur* (lors de sa mise sous tension ou lors de son arrêt)



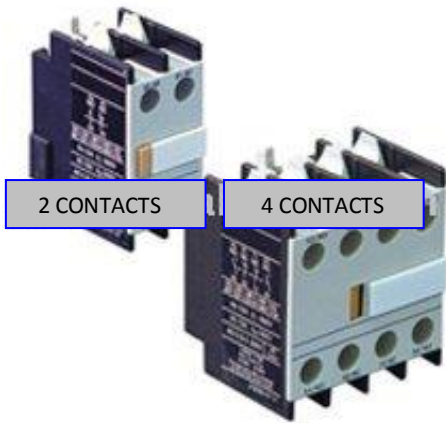
**Bloc auxiliaire temporisé**



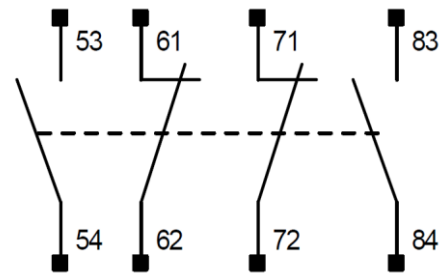
**Symboles**

### II.9. Bloc de contacts auxiliaires

Le bloc de contact auxiliaire est un appareil mécanique de connexion qui s'adapte sur les contacteurs. Il permet d'ajouter de 2 à 4 contacts supplémentaires au contacteur. Les contacts sont prévus pour être utilisés dans la partie commande des circuits. Ils ont la même désignation et repérage dans les schémas que le contacteur sur lequel ils sont installés (KA, KM...).



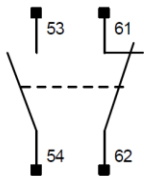
**Bloc de contacts auxiliaires**



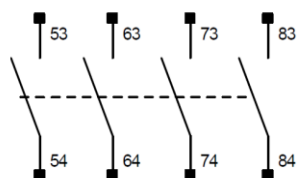
**Symbole**

*On trouve d'autres modèles d'associations de contacts*

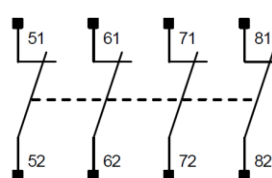
1 NO et 1 NC



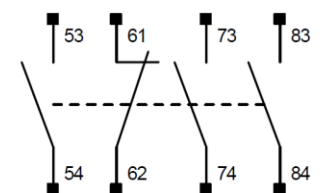
4 NO



4 NC



3 NO et 1 NC

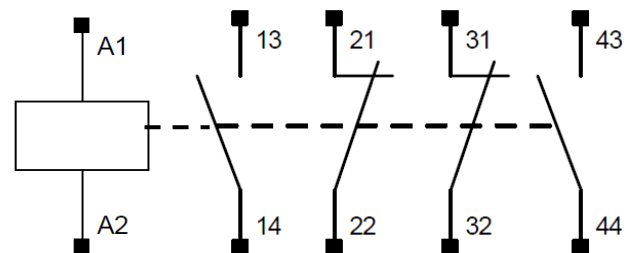


### II.10. Contacteur auxiliaire

Il ne comporte que des contacts de commandes.



**Contacteur auxiliaire**



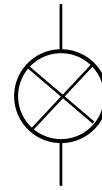
**Symbole**

## II.11. Lampes de signalisations

Signalisation visuelle du fonctionnement normal du système, ou défauts.



Lampe de signalisation



Symbole

## III. Les moteurs asynchrones triphasés

### III.1. Principe de fonctionnement

Si l'on entraîne un aimant permanent (N S) en rotation autour de l'axe X Y (figure1), on constate qu'un disque de cuivre, monté libre en rotation sur le même axe, est entraîné en rotation par l'aimant mais tourne un peu moins vite que ce dernier.

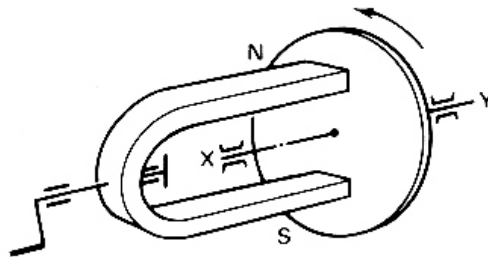


Figure 1

#### Explication :

Le champ magnétique tournant, produit par l'aimant en rotation, induit dans le disque conducteur en cuivre des courants de Foucault. Ceux-ci d'après la **loi de Lenz** doivent s'opposer à la cause qui leur a donné naissance. Comme les courants induits ne peuvent empêcher la rotation de l'aimant, ils entraînent le disque en rotation, ce qui diminue le déplacement relatif du champ, mais, en aucun cas, le disque ne peut atteindre la vitesse du champ sinon il y aurait suppression du phénomène qui est à l'origine des courants induits.

#### Création d'un champ tournant en triphasé (figure 2)

Si on alimente 3 bobines identiques placées à  $120^\circ$  par une tension alternative triphasée :

- Une aiguille aimantée, placée au centre, est entraînée en rotation ; il y a donc bien création d'un champ tournant.
- Un disque métallique en aluminium ou en cuivre est entraîné dans le même sens que l'aiguille aimantée.
- En inversant deux des trois fils de l'alimentation triphasée, l'aiguille, ou le disque tourne en sens inverse.

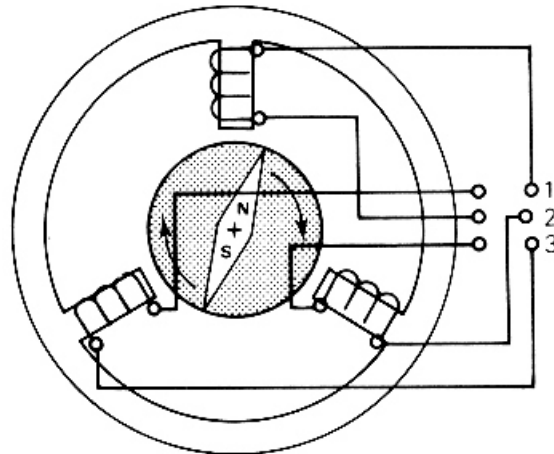
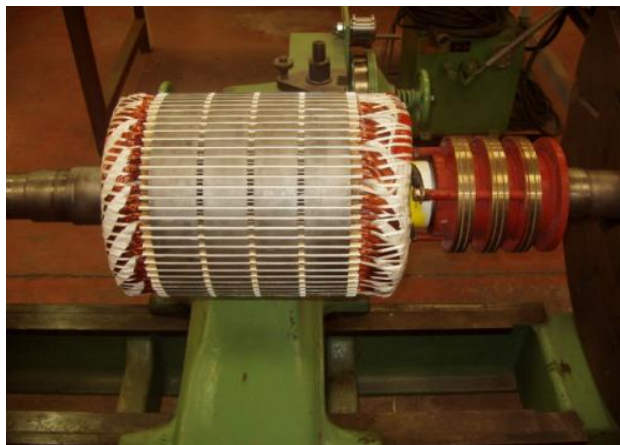


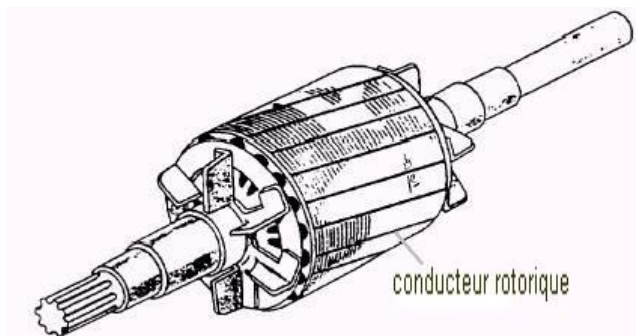
Figure2

Ce principe est appliqué au moteur asynchrone en remplaçant la partie tournante par élément cylindrique appelé rotor qui comporte un bobinage triphasé accessible par trois bagues et trois balais, ou une cage d'écureuil non accessible, à base de barres en aluminium.

Dans les deux cas, le circuit rotorique doit être mis en court-circuit



Rotor bobiné

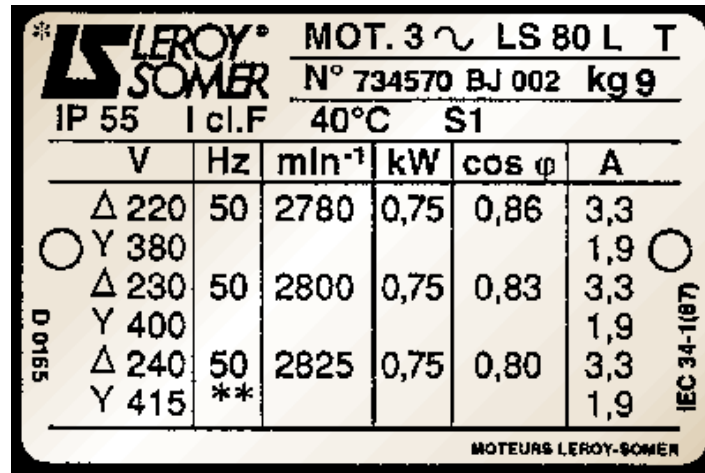


Rotor à cage d'écureuil



### III.2. Détermination du couplage

A partir de les indications données par la plaque signalétique et le réseau d'alimentation l'utilisateur doit coupler adéquatement les enroulements du stator soit en triangle soit en étoile.



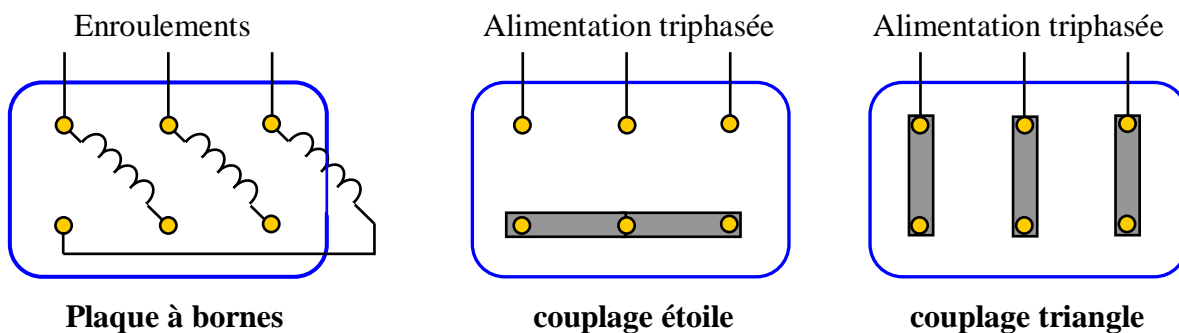
Plaque signalétique

- Si la plus petite tension de la plaque signalétique du moteur correspond à la tension entre phases du réseau on adopte le couplage Δ.
- Si la plus grande tension de la plaque signalétique du moteur correspond à la tension entre phase du réseau on adopte le couplage Y.

Réseau d'alimentation		Plaque signalétique		Couplage
230V	400V	230V	400V	Y
230V	400V	400V	690V	Δ
Tension simple	Tension composée	Tension d'un enroulement	Tension entre deux enroulements	

### III.3. Couplages des enroulements sur plaque à bornes

On utilise des barrettes pour assurer le couplage choisi des enroulements sur la plaque à bornes du moteur.



## I. Problème de démarrage des moteurs asynchrones

Le branchement du moteur au réseau électrique peut se réaliser par :

- **Démarrage direct** : Si le courant de démarrage n'entraîne pas la détérioration des enroulements du moteur ou l'installation accompagnant. Utilisé pour les moteurs faibles puissances.
- **Utilisation d'un procédé de démarrage** s'il y a risque de détérioration des enroulements du moteur ou l'installation accompagnant.

## II. Démarrage direct

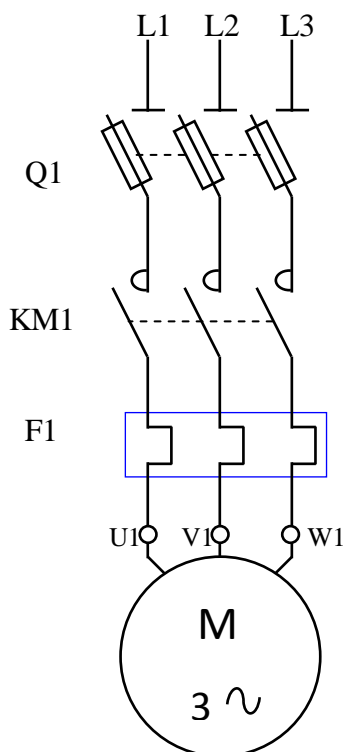
### II.1. Principe

Dans ce procédé de démarrage, le moteur asynchrone est branché directement au réseau d'alimentation le démarrage s'effectue en un seul temps. Le courant de démarrage peut atteindre 4 à 8 fois le courant nominal du moteur. Le couple de décollage est important, peut atteindre 1,5 fois le couple nominale.

### II.2. Démarrage semi-automatique à un seul sens de marche

On veut démarrer un moteur asynchrone triphasé dans un sens de marche avec un bouton poussoir **S1** et l'arrêter par l'arrêter avec un bouton poussoir **S0**.

#### II.2.1. Circuit de puissance



L1, L2, L3 : alimentation triphasée

Q1 : sectionneur fusible

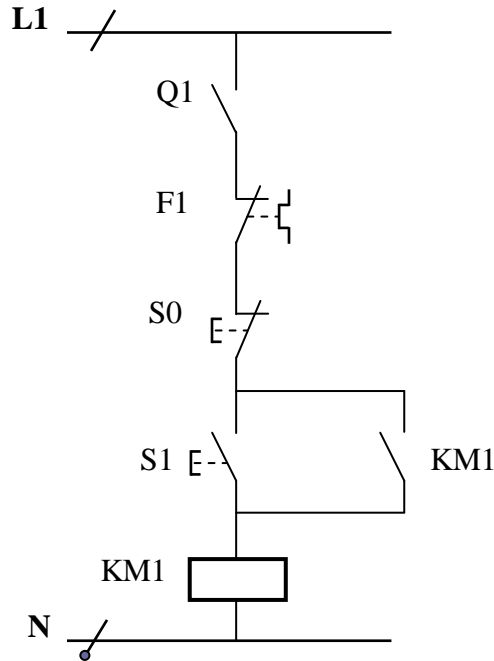
KM1 : contacteur principal 1

F1 : relais thermique

M : moteur triphasé



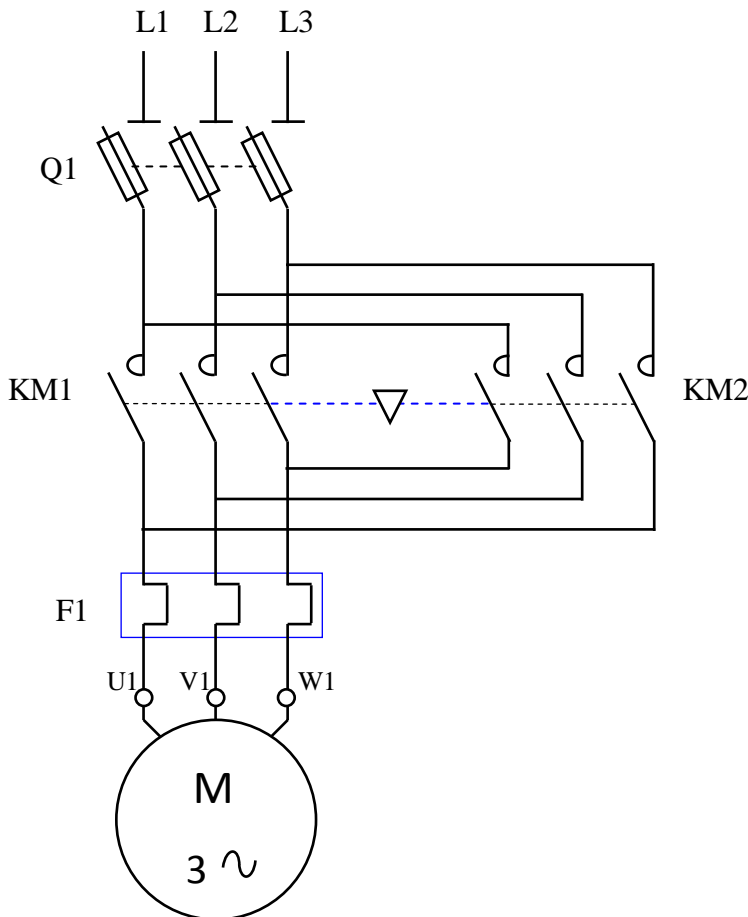
**II.2.2. Circuit de commande**



**II.3. Démarrage direct semi-automatique à deux sens de marche**

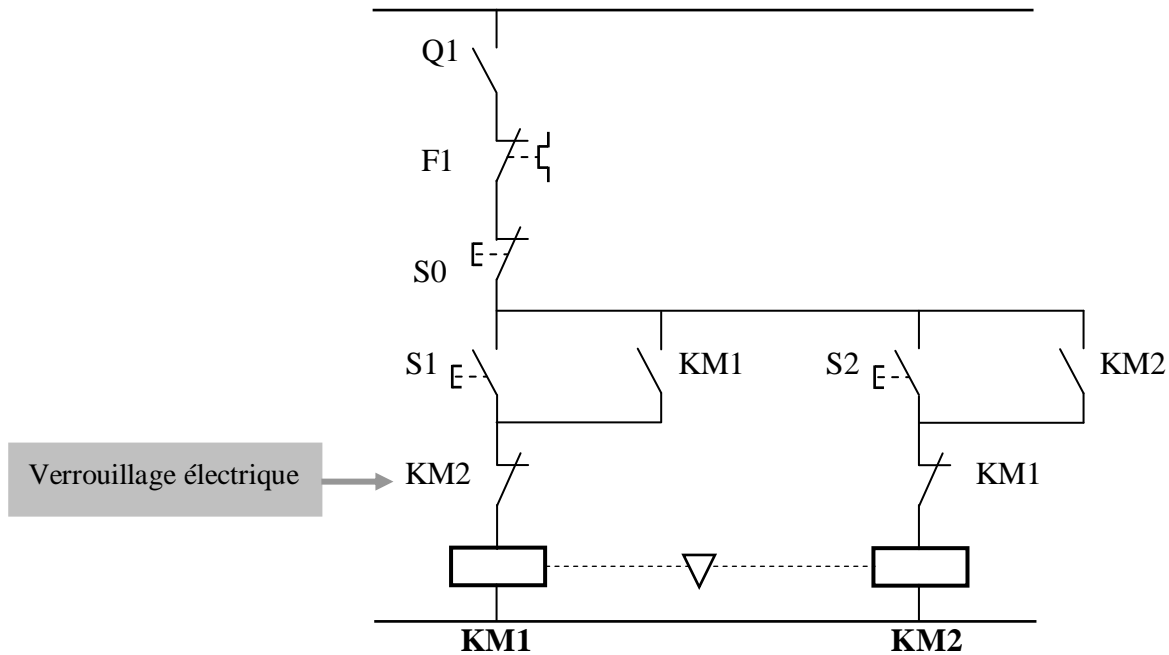
On veut démarrer un moteur asynchrone triphasé dans deux sens de rotation, par un bouton poussoir S1 pour le sens 1, par un bouton poussoir S2 pour le sens 2 et un bouton poussoir S0 pour l'arrêt.

**II.3.1. Circuit de puissance**



KM1 : contacteur sens 1  
 KM2 : contacteur sens 2

### II.3.2. Circuit de commande

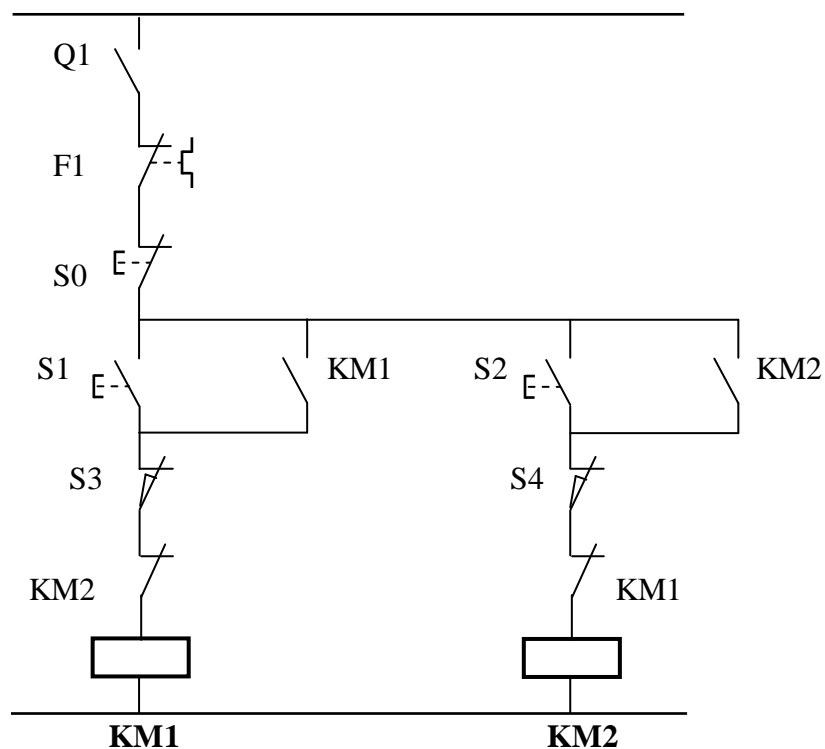


### II.4. Démarrage direct semi-automatique à deux sens de marche avec butées de fin de course

On veut démarrer un moteur asynchrone triphasé dans deux sens de rotation par l'action de deux boutons poussoirs, **S1** pour le sens 1, **S2** pour le sens 2. Chaque sens est arrêté par une butée de fin de course, respectivement **S3** pour le sens 1 et **S4** pour le sens 2. Un bouton poussoir **S0** arrête le moteur à n'importe quel instant.

**II.4.1. Circuit de puissance :** Même circuit de puissance qu'en (II.3.1)

#### II.4.2. Circuit de commande

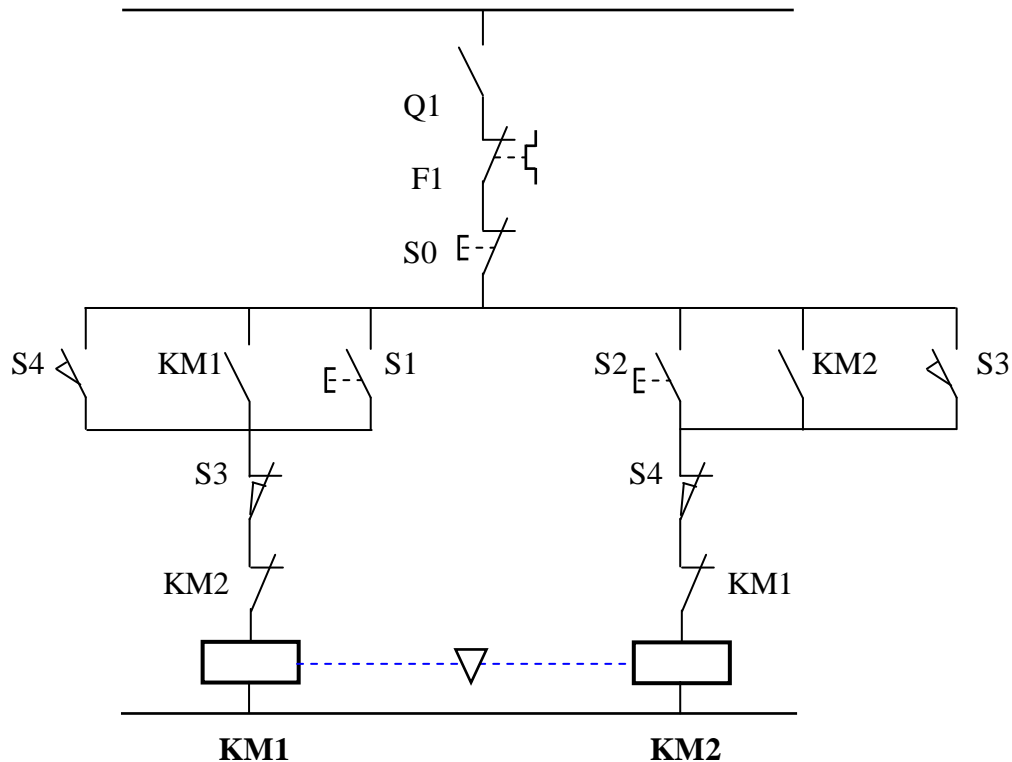


## II.5. Démarrage direct semi-automatique à deux sens de marche avec butées de fin de course et inversion de sens de rotation

Dans ce cas de démarrage, la butée **S3** ou **S4**, une fois actionnée, elle change le sens de marche du moteur.

**II.5.1. Circuit de puissance** : Même circuit de puissance qu'en (II.3.1)

**II.5.2. Circuit de commande**



## III. Limitation du courant de démarrage

Contrairement au démarrage direct, le démarrage des moteurs moyennes et fortes puissances nécessite l'utilisation de procédés de limitation de courant de démarrage tout en maintenant les performances mécaniques de l'ensemble « moteur-machine entraînée ». Il existe deux types d'actions :

➤ **Action sur le stator** : Consiste à réduire la tension aux bornes des enroulements statoriques.

On peut réaliser le démarrage par:

- Couplage étoile-triangle,
- Elimination des résistances statoriques,
- Utilisation d'un auto-transformateur.

Ce type d'action est utilisé pour les moteurs moyennes puissances.

➤ **Action sur le rotor** : Consiste à augmenter la résistance rotorique au démarrage.

On peut réaliser le démarrage par:

- Elimination des résistances rotoriques,
- Utilisation des moteurs à cages multiples ...

Ce procédé de démarrage est accompagné en plus de la réduction du courant de démarrage, d'une augmentation du couple de démarrage.

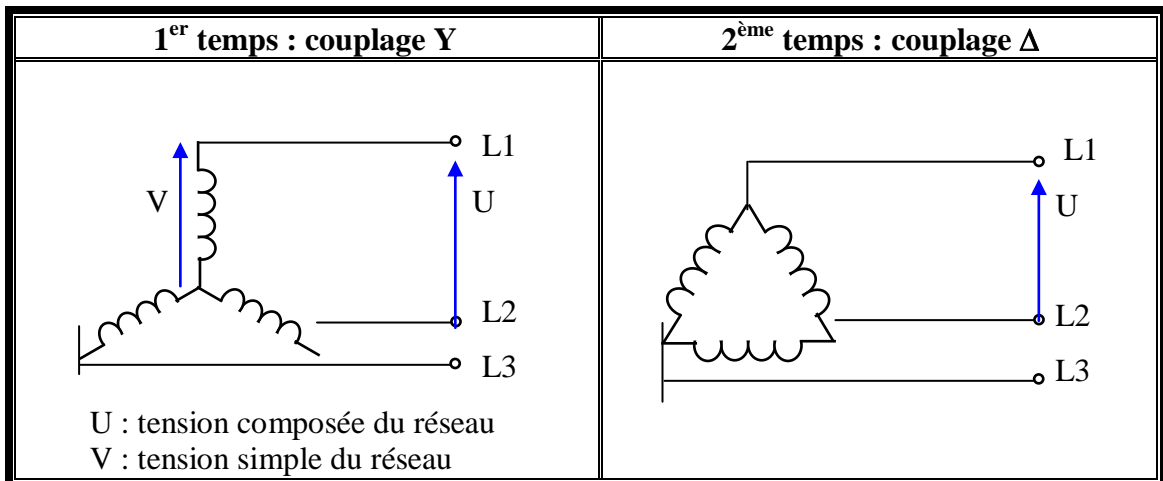
Ce type de démarrage est utilisé pour les moteurs fortes puissances.

## IV. Démarrage étoile-triangle

### IV.1. Principe

Le démarrage s'effectue en deux temps :

- **1<sup>er</sup> temps** : chaque enroulement du stator est alimenté sous une tension réduite en utilisant le couplage Y. Il est le temps nécessaire pour que la vitesse du moteur atteigne environ 80% de sa vitesse nominale.
- **2<sup>ème</sup> temps** : chaque enroulement du stator est alimenté par sa tension nominale changeant le couplage au triangle.



Ce type de démarrage est utilisé pour les moteurs à **couplage  $\Delta$**  lors de leur fonctionnement normal.

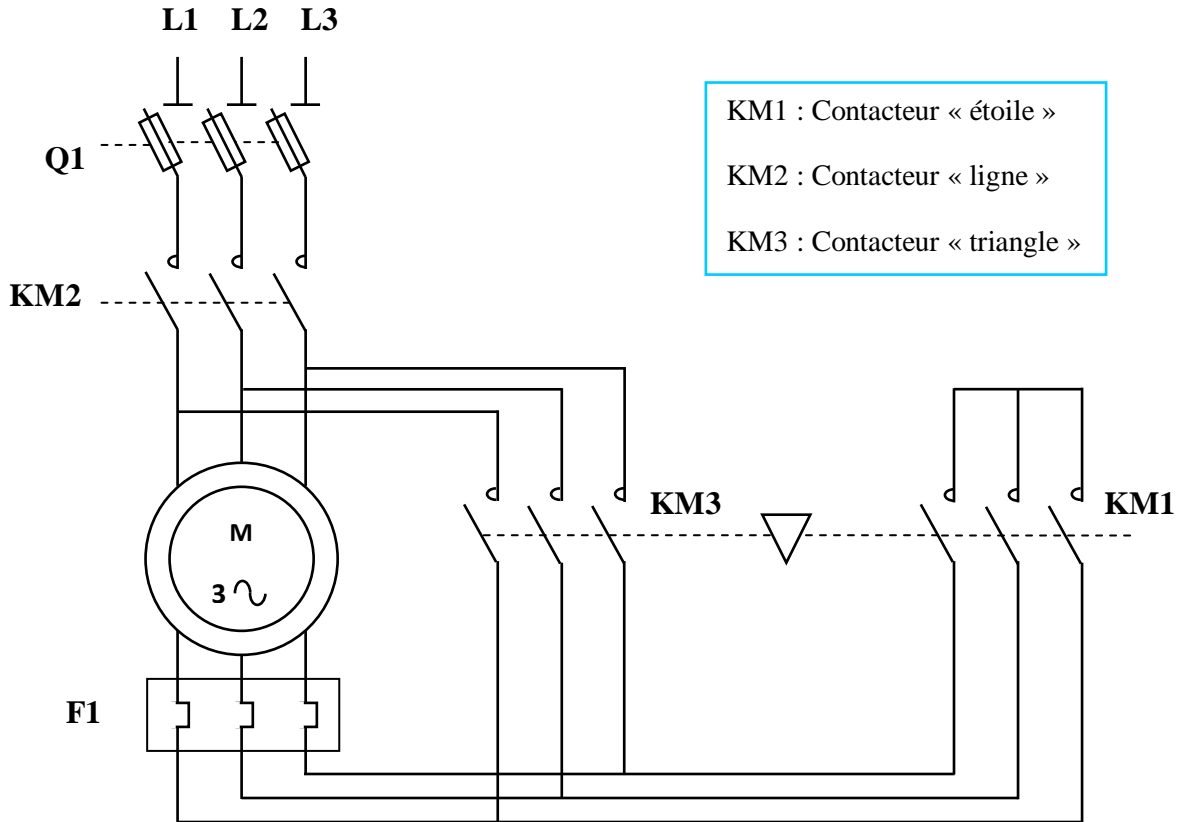
### Exemple :

Un moteur 400V/690V sur un réseau 230V/400V

### IV.2. Démarrage étoile-triangle semi-automatique à un sens de marche

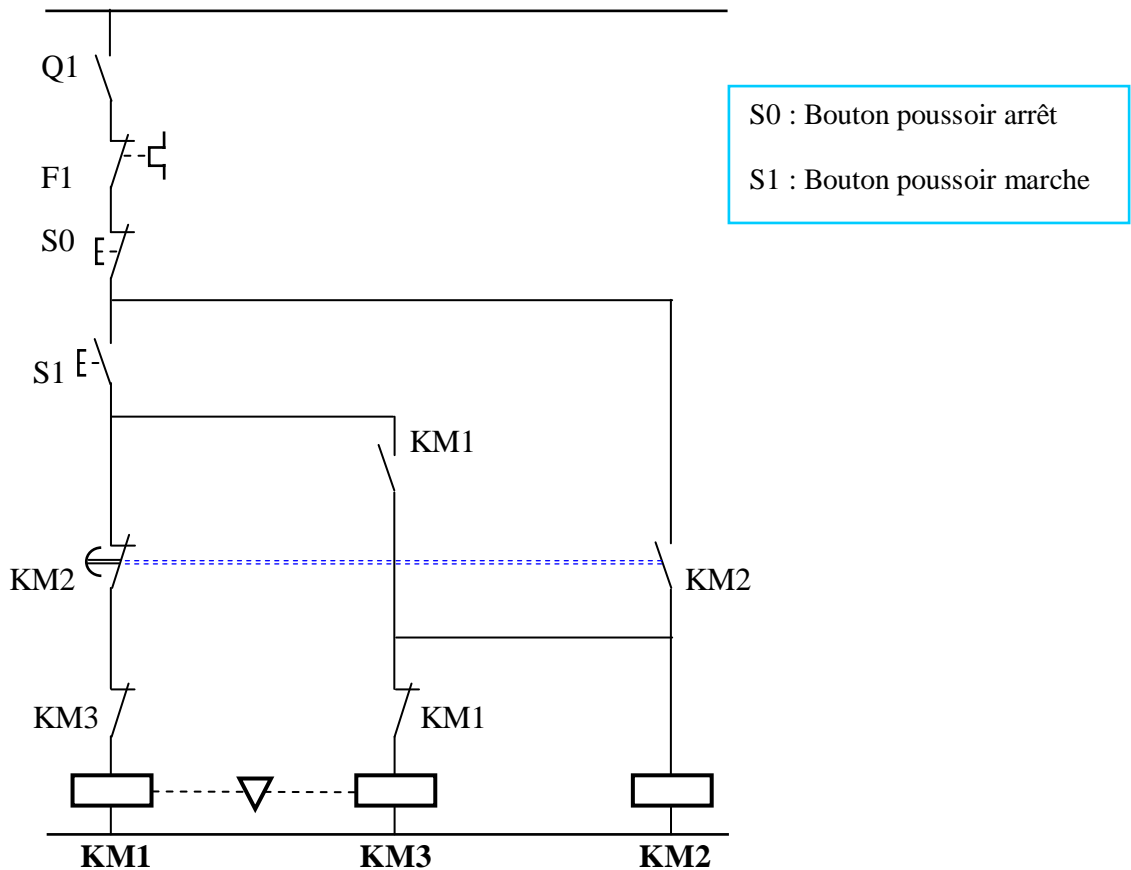
On veut démarrer un moteur asynchrone triphasé en étoile-triangle dans un sens de rotation par un bouton poussoir **S1** et arrêter par un bouton poussoir **S0**.

IV.2.1. Circuit de puissance

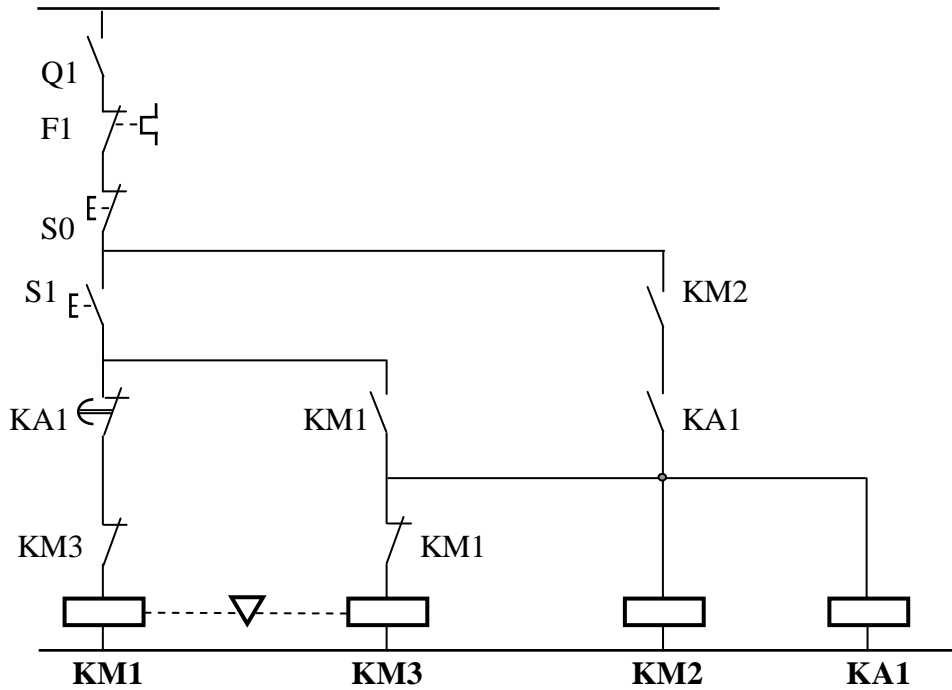


IV.2.2. Circuit de commande

Solution1 :



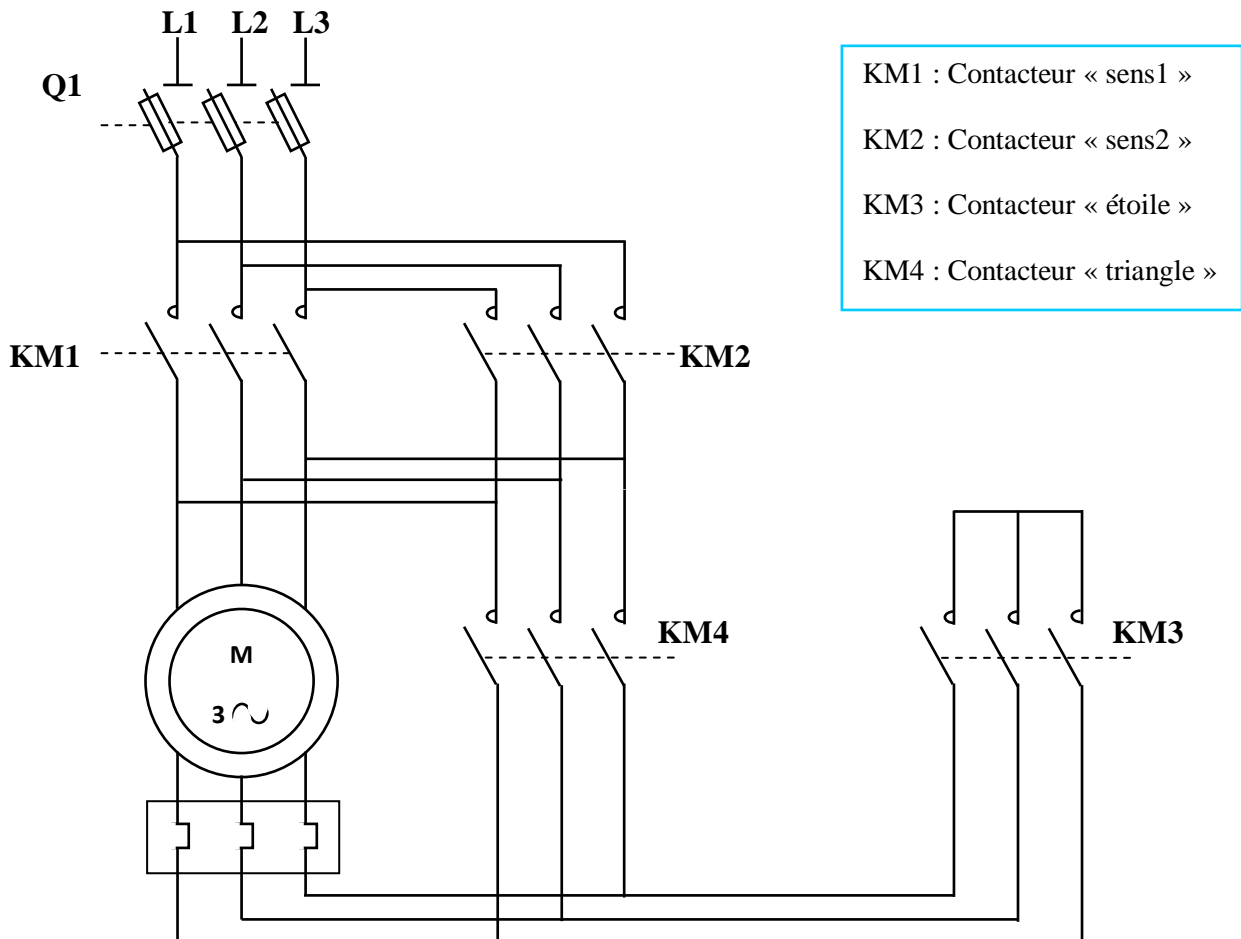
**Solution2:** En utilisant un contacteur auxiliaire (KA1)



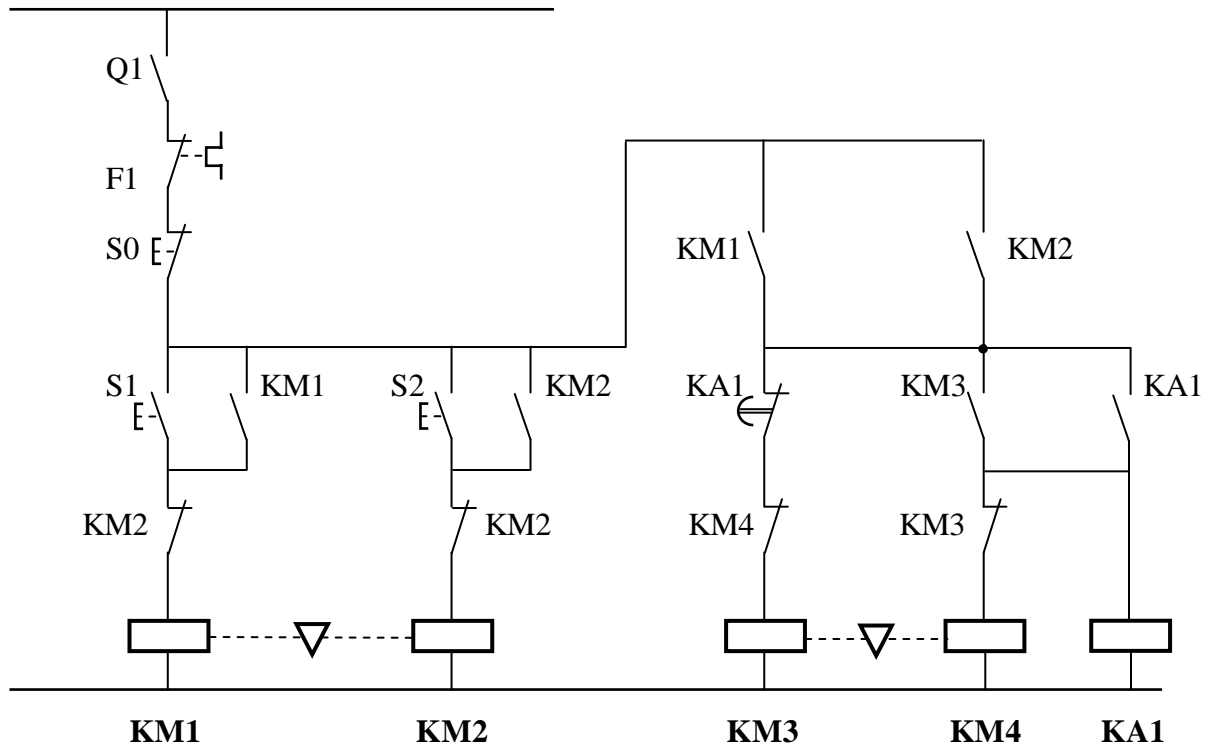
**KA1:** contacteur auxiliaire qui possède un contact temporisé retardé à l'ouverture.

### IV.3. Démarrage étoile-triangle semi-automatique à deux sens de marche

#### IV.3.1. Circuit de puissance



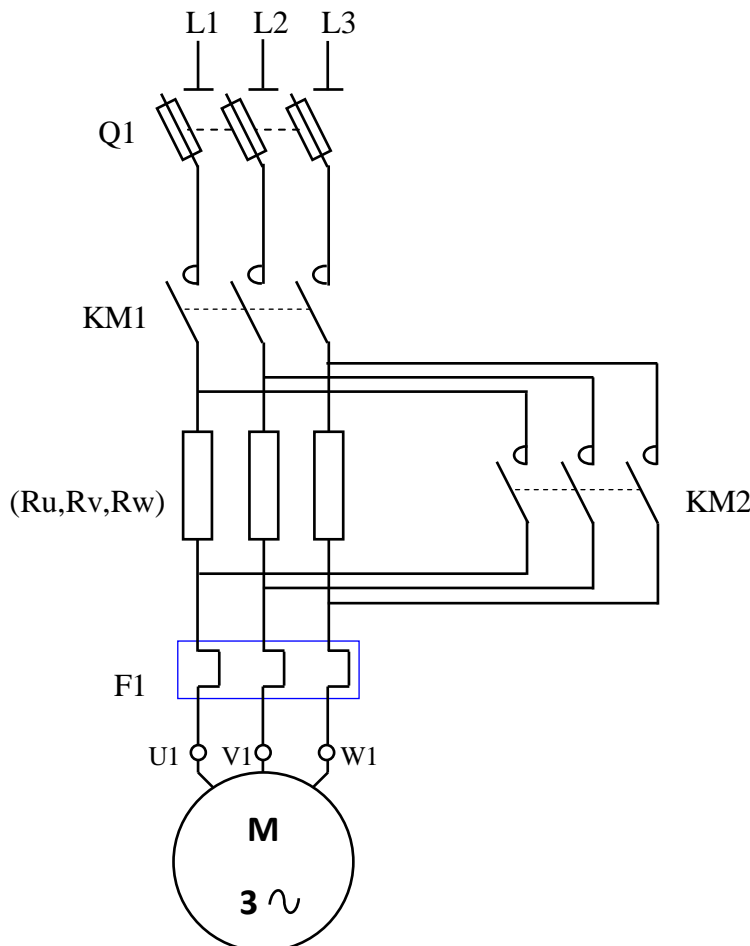
**IV.3.2. Circuit de commande**



**V. Démarrage par élimination de résistances statoriques**

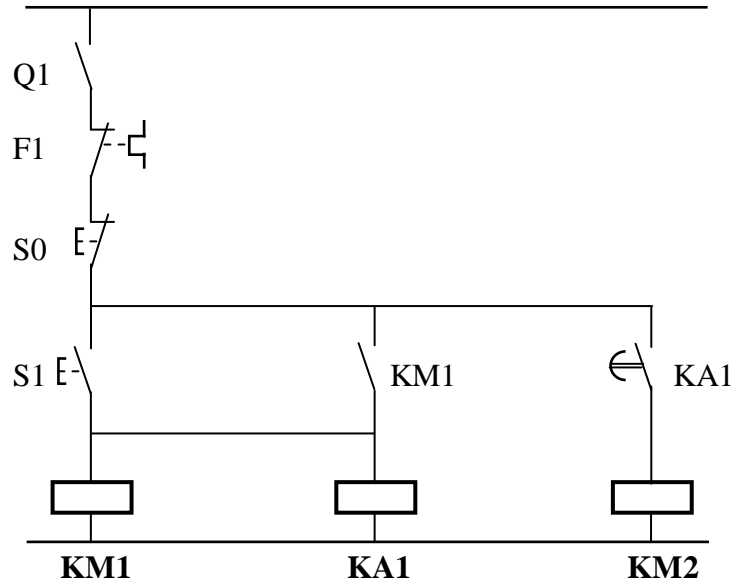
**V.1. Démarrage par élimination de résistances statoriques à un seul sens de marche**

**V.1.1. Circuit de puissance**



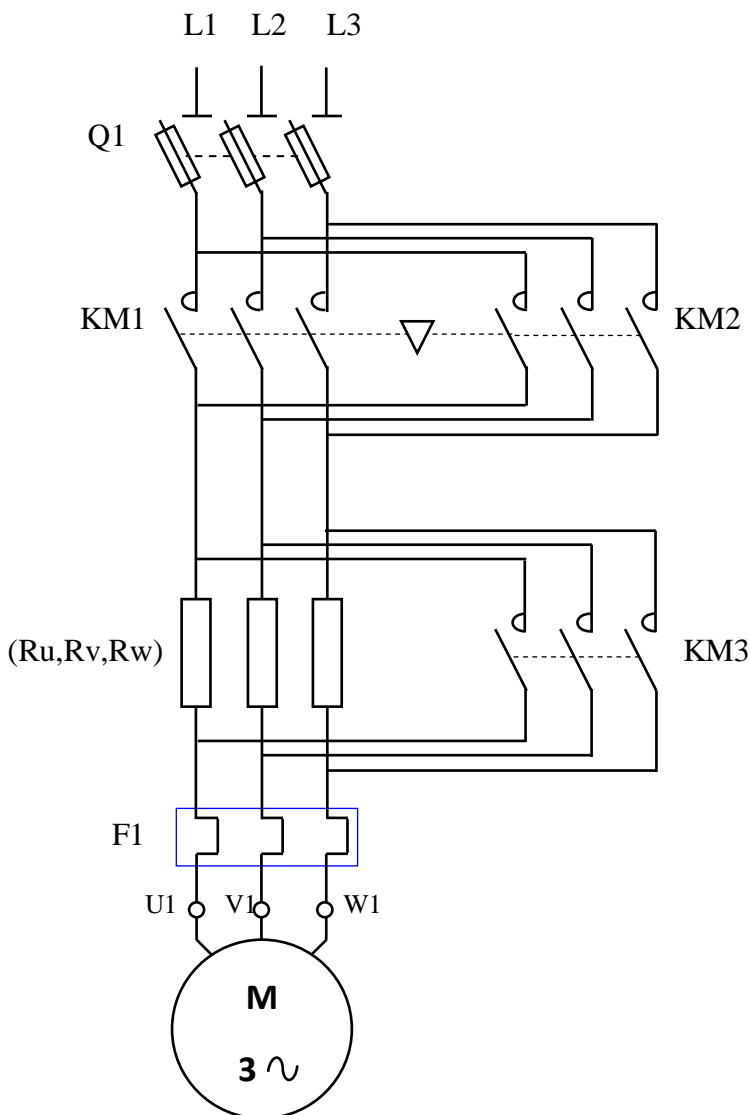
KM1 : contacteur « ligne »  
 KM2 : contacteur de court-circuit des résistances ( $R_u, R_v, R_w$ ).

**V.1.2. Circuit de commande**



**V.2. Démarrage par élimination de résistances statoriques à deux sens de marche**

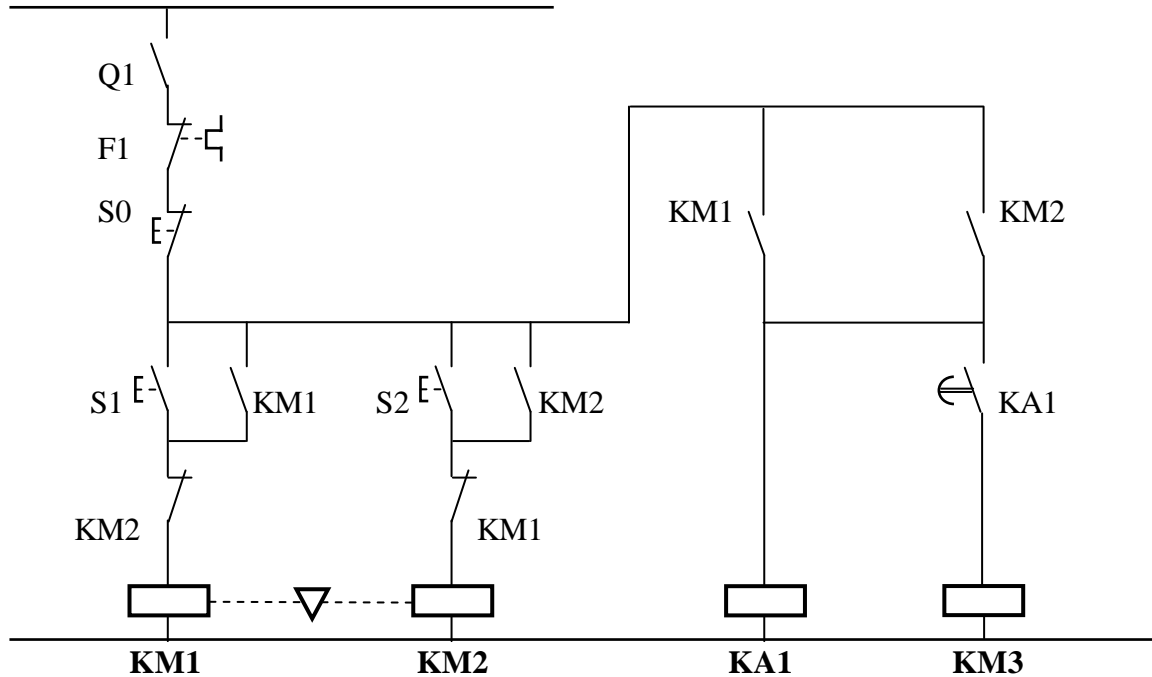
**V.2.1. Circuit de puissance**



KM1 : contacteur « sens1 »  
 KM2 : contacteur « sens2 »  
 KM3 : contacteur de court-circuit des résistances (Ru,Rv,Rw).



V.2.2. Circuit de commande



**VI. Démarrage par élimination de résistances rotoriques**

**VI.1. Principe**

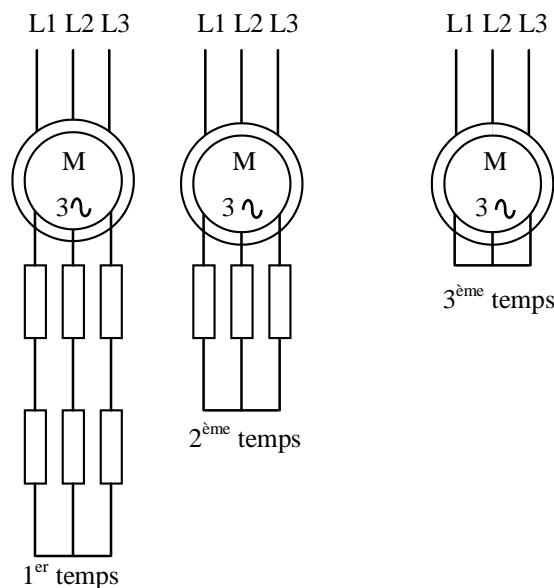
Ce type de démarrage est utilisé pour les moteurs à rotor bobiné dont les enroulements sont couplés en Y, et les trois sorties sont soudés à des bagues fixées sur l'arbre du moteur auxquels on peut insérer des résistances à l'aide de balais frotteurs.

Ce démarrage consiste à alimenter le stator du moteur par la tension nominale et éliminer les résistances rotoriques en plusieurs temps (3 temps au minimum).

**1<sup>er</sup> temps** : On insère la totalité des résistances dans les enroulements du rotor.

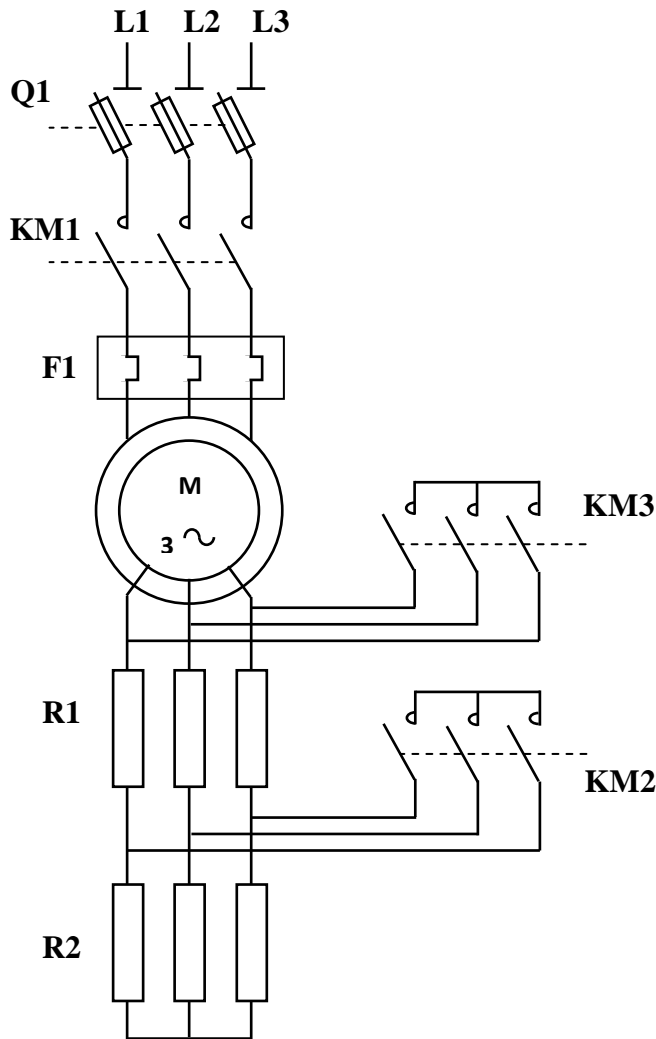
**2<sup>ème</sup> temps** : On diminue la résistance du circuit rotor en éliminant une partie des résistances insérées.

**3<sup>ème</sup> temps** : On élimine toutes les résistances rotoriques en court-circuitant les enroulements du rotor.



**VI.2. Démarrage par élimination de résistances rotoriques à un seul sens de marche**

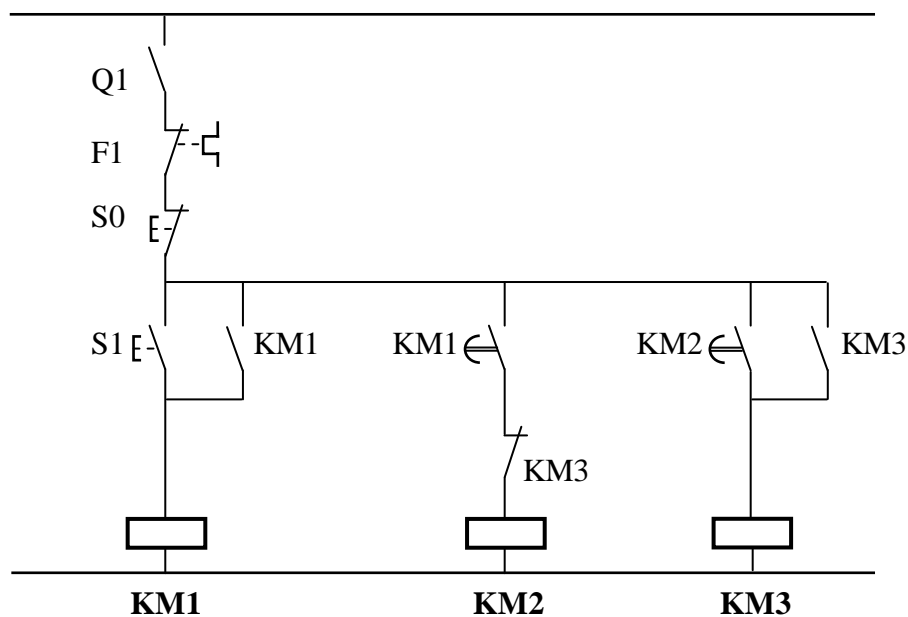
**VI.2.1. Circuit de puissance**



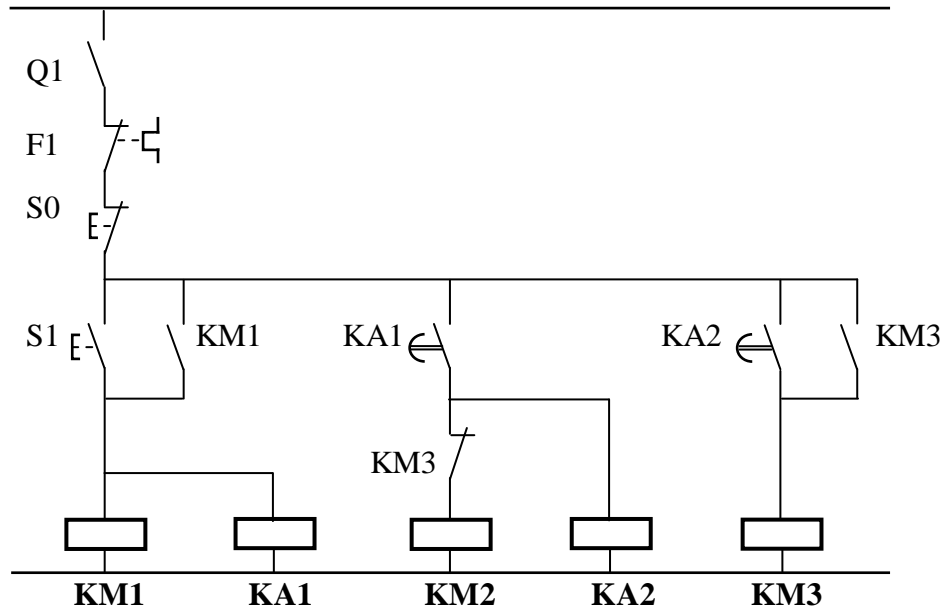
KM1 : contacteur « ligne »  
 KM2 : contacteur « 2<sup>ème</sup> temps »  
 KM3 : contacteur « 3<sup>ème</sup> temps »  
 R1 et R2 : deux groupes de résistances  
 M : moteur à rotor bobiné

**VI.2.2. Circuit de commande**

**Solution 1 :**

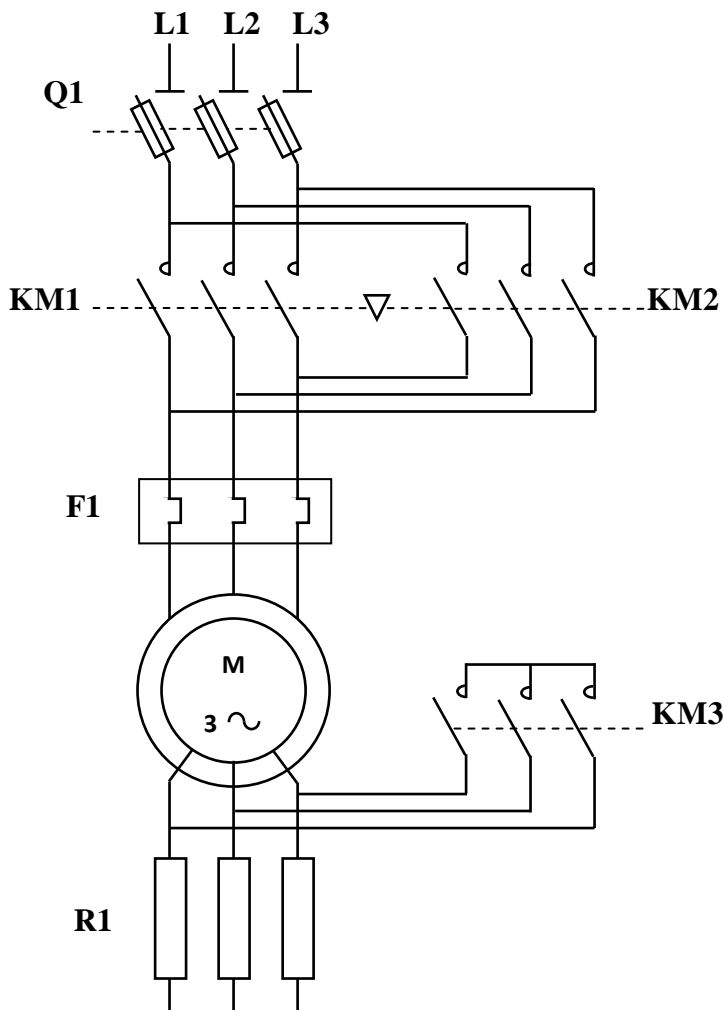


**Solution 2 :**



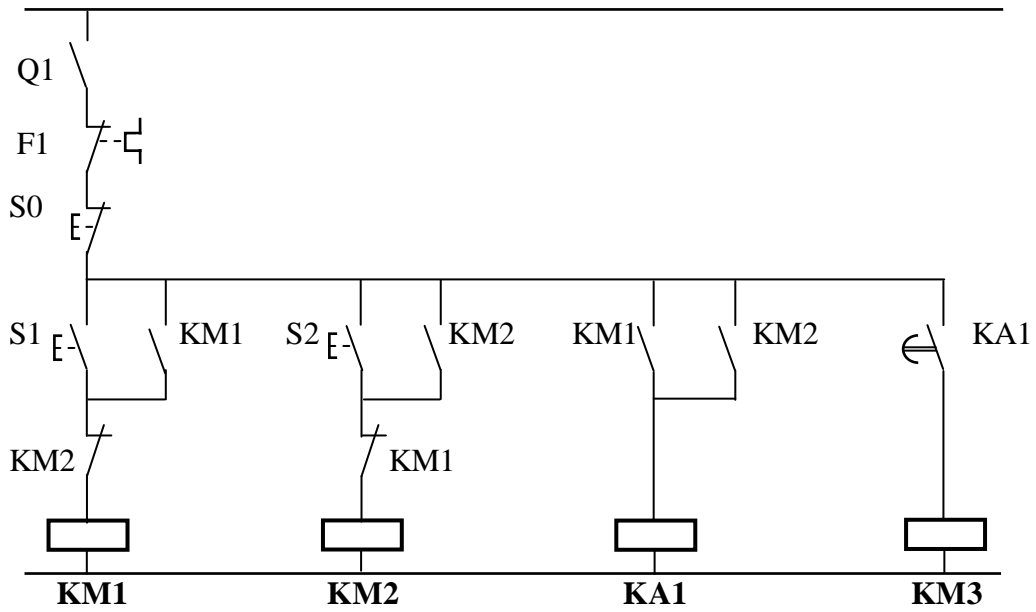
**VI.3. Démarrage par élimination de résistances rotoriques, deux sens de marche (démarrage en deux temps)**

**VI.3.1. Circuit de puissance**



- KM1 : contacteur « sens1 »
- KM2 : contacteur « sens2 »
- KM3 : contacteur « 2<sup>ème</sup> temps »
- R1 : un groupe de résistances
- M : moteur à rotor bobiné

**VI.3.2. Circuit de commande**

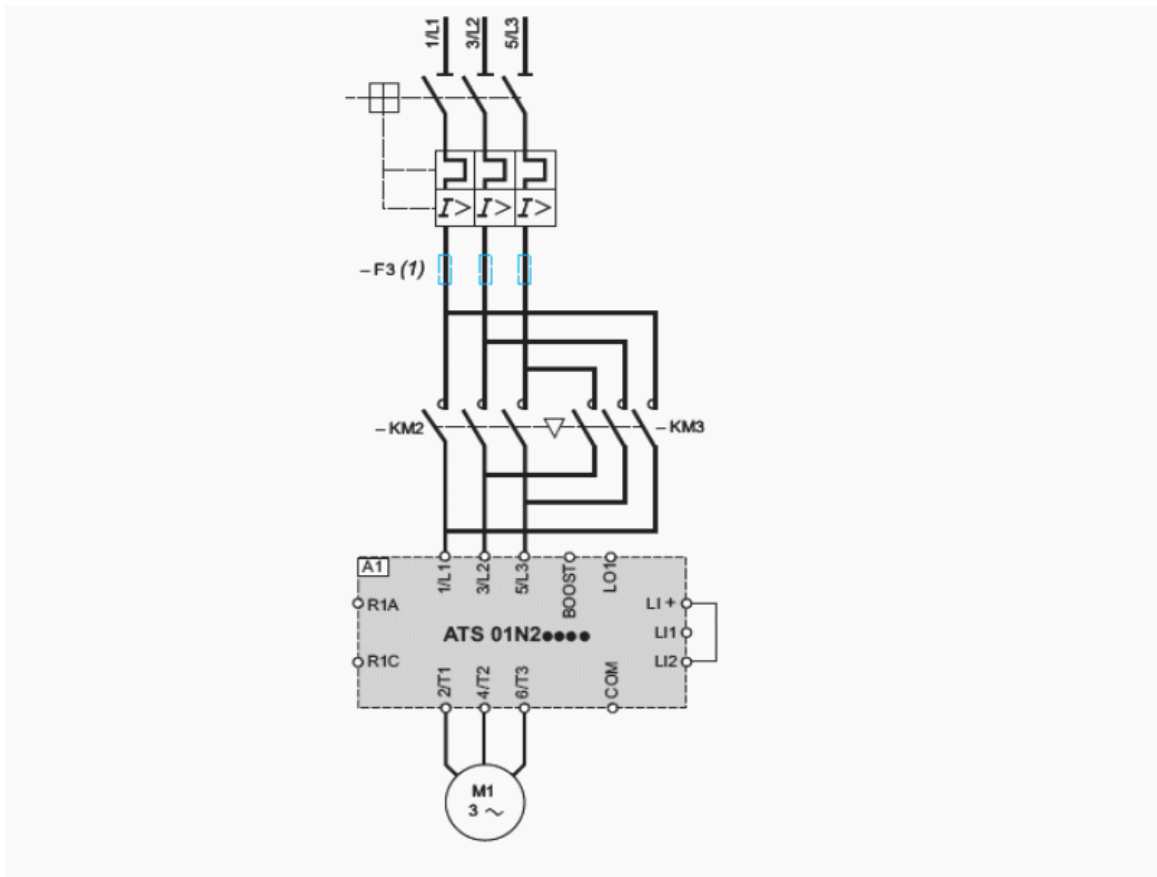


**VII. Démarreurs électroniques**

**VII.1. Fonction**

Permettre le démarrage et éventuellement la variation de vitesse du moteur tout en le protégeant contre toute surintensité et emballement.

**VII.2. Exemple (démarrateur de type ATS)**



## I. Introduction

Il existe plusieurs procédés de freinage pour moteurs asynchrones; il faut distinguer :

- Le freinage avec arrêt immédiat obtenu à l'aide de moteurs spéciaux (moteur frein),
- Le freinage par ralentissement applicable à tous les types de moteurs asynchrones.

## II. Utilisation d'un moteur Frein : Action sur le rotor

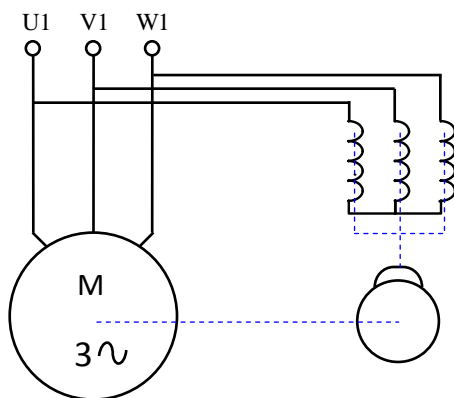
### II.1 Principe

Ce sont des moteurs comportant un dispositif de freinage mécanique (mâchoires, disques, etc.) commandé par un électro-aimant. Il en existe deux types :

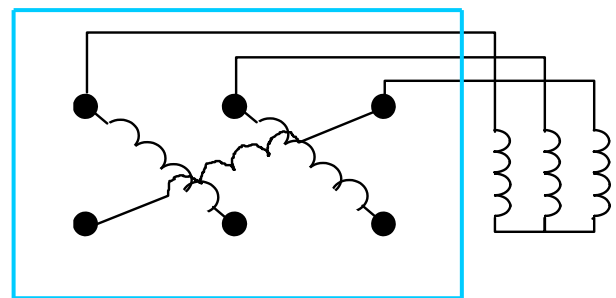
**A appel de courant** : nécessite une alimentation électrique indépendante de celle du moteur.

**A manque de courant** : le frein est actionné mécaniquement (système de ressorts au repos), il est souvent utilisé pour des raisons de sécurité : lorsque le moteur n'est pas alimenté (arrêt normal ou arrêt d'urgence) le freinage est réalisé.

L'électroaimant est alimenté en triphasé, branché en parallèle sur les enroulements statoriques.



Symbole



Plaque à bornes

### Remarque :

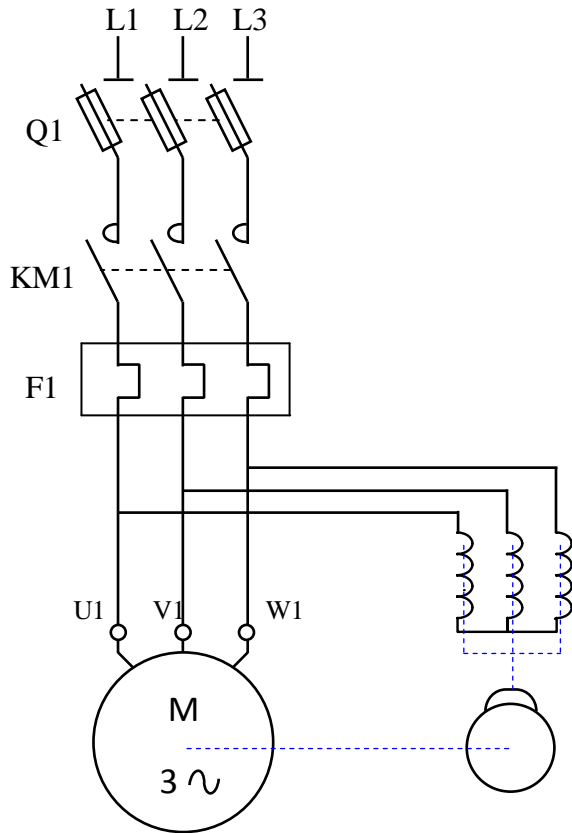
On obtient avec ce dispositif un freinage brutal avec un maintien en position (blocage).

Il existe des moteurs frein avec un électroaimant alimenté en courant redressé par l'intermédiaire d'un pont de diodes.

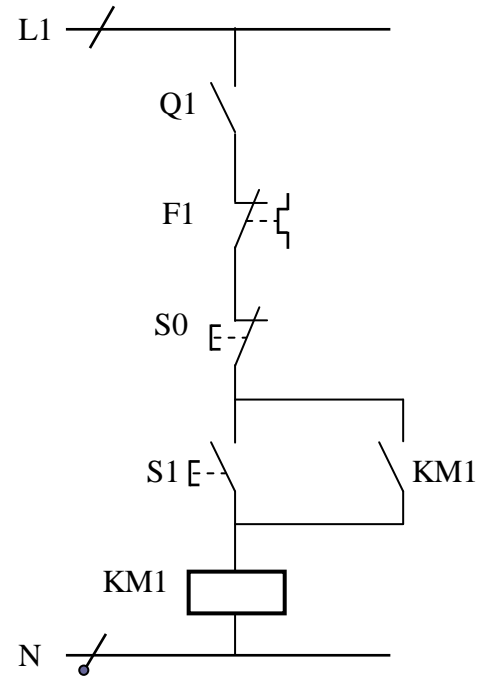
II.2. Schémas des circuits de puissance et de commande

Circuit de puissance

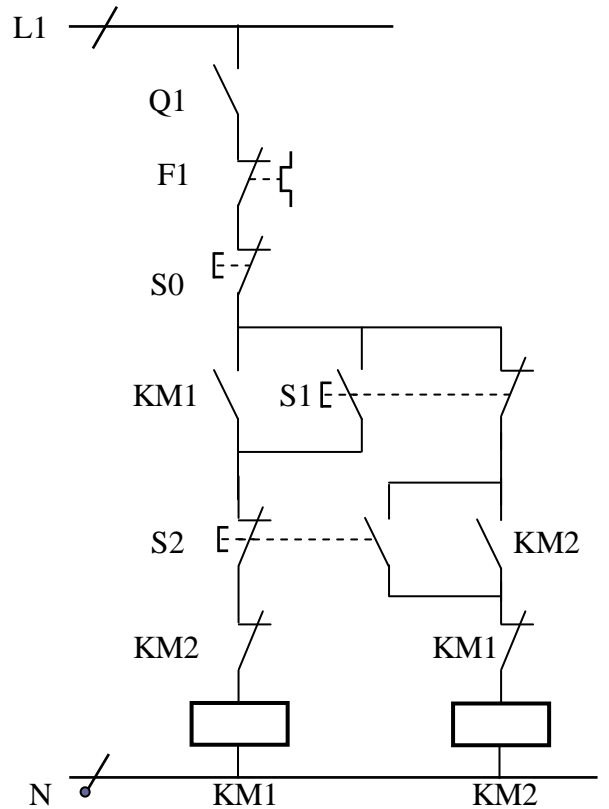
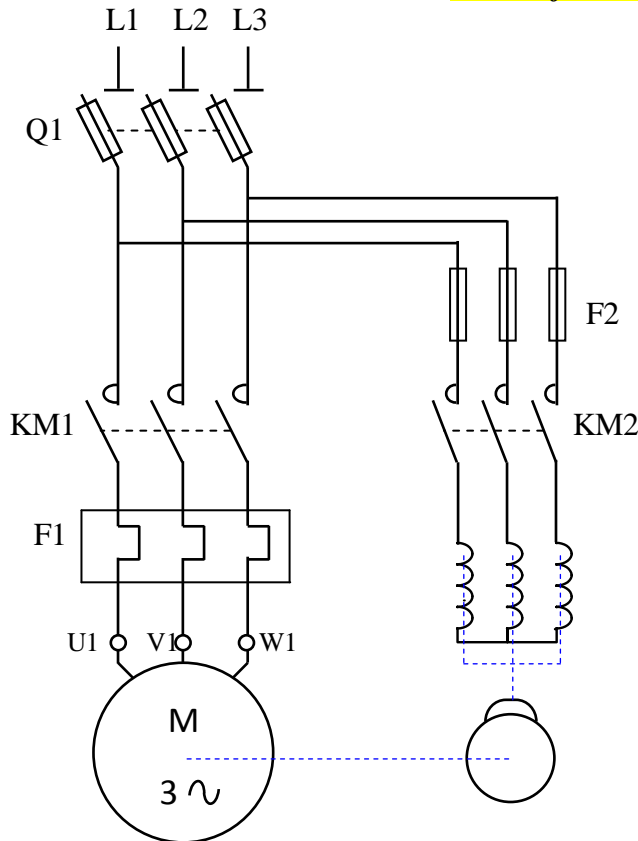
**Moteur frein à manque de courant**



Circuit de commande



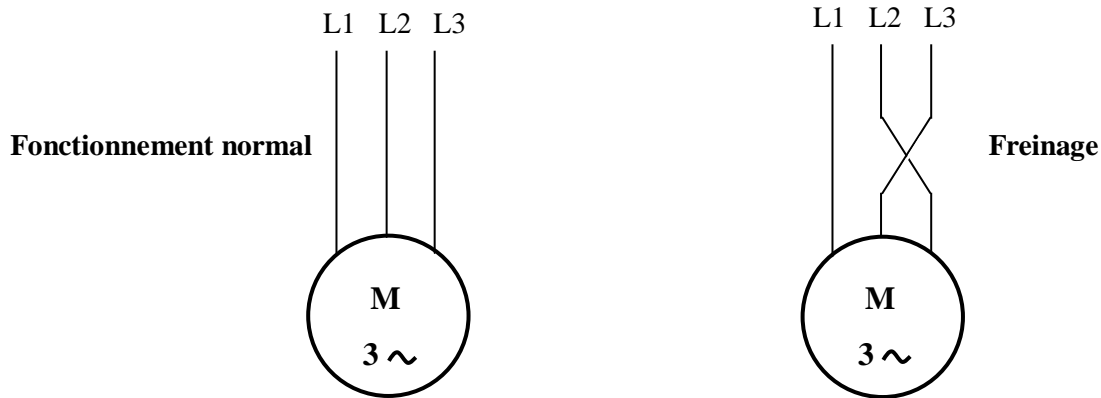
**Moteur frein à appel de courant**



### III. Freinage par contre courant: Action sur le stator

#### III.1. Principe

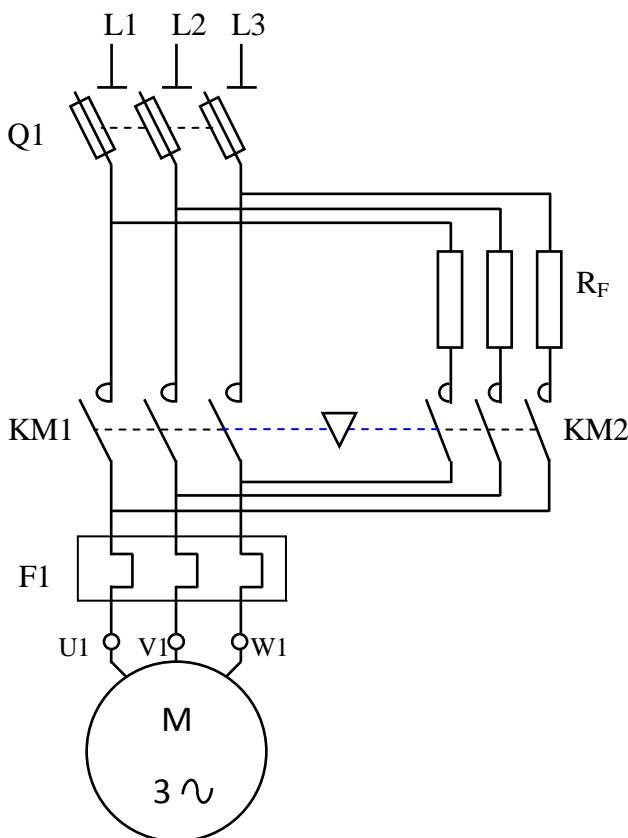
Après avoir coupé l'alimentation, pour arrêter plus rapidement le rotor, on inverse 2 phases pour l'inversion du champ tournant donc ralentissement du rotor.



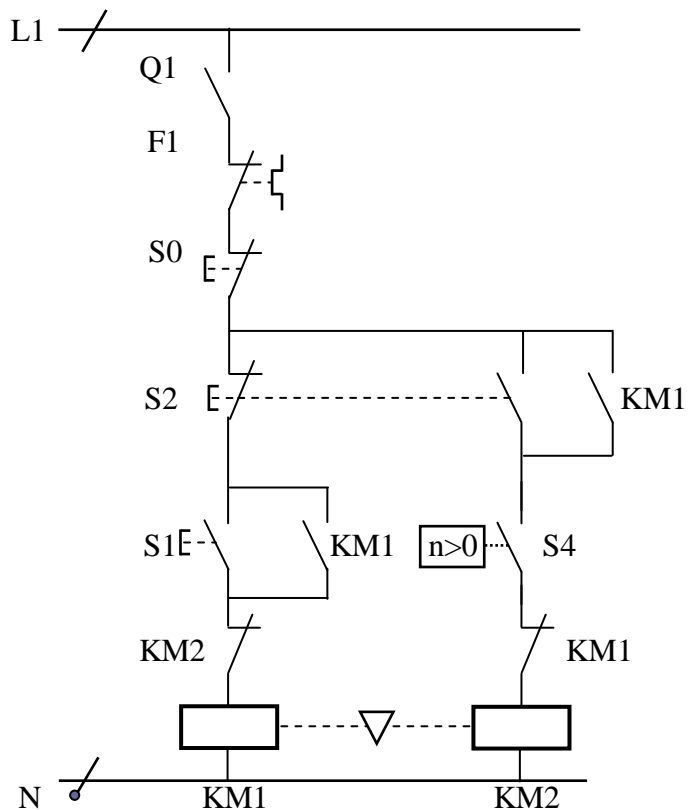
#### III.2. Remarques

- C'est un mode de freinage très efficace. Le ralentissement est violent.
- Ce freinage doit être interrompu dès l'arrêt du rotor sinon risque de redémarrer dans le sens inverse.
- Il n'y a pas de blocage.

#### III.3. Schémas de puissance et de commande dans le cas d'un moteur en court-circuit



$R_F$ : groupe de résistances de freinage permettant de limiter le courant de freinage

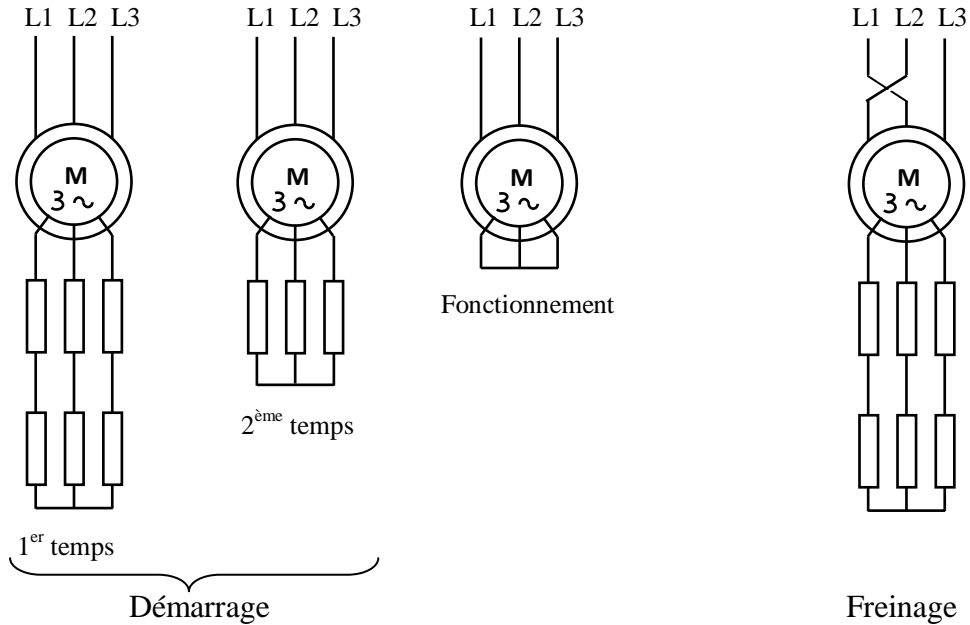


S4 : se ferme lorsque le moteur se met en rotation ( $n > 0$ ) et s'ouvre pour  $n = 0$ .

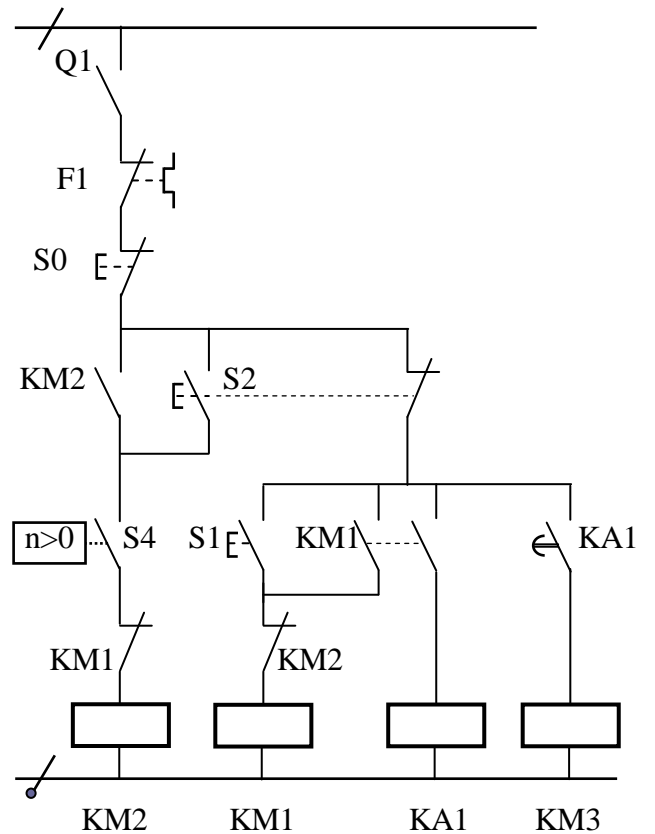
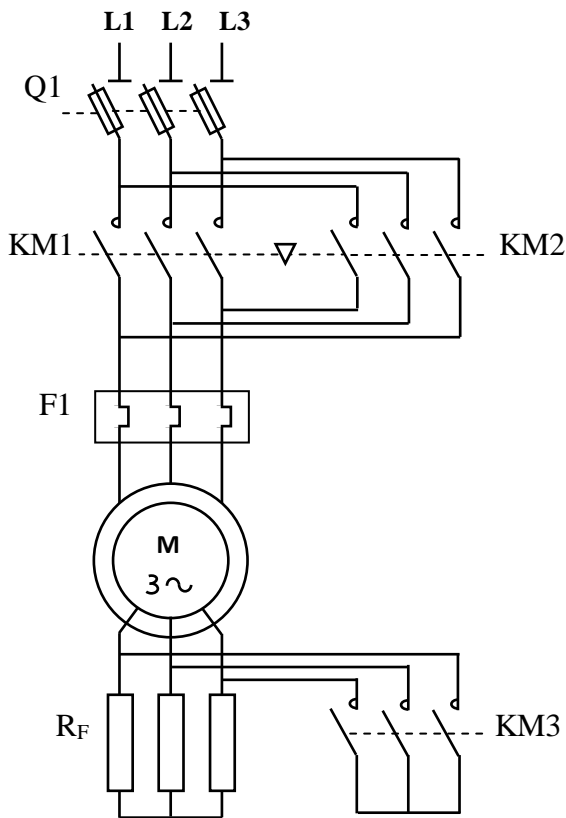
### III.4. Schémas de puissance et de commande dans le cas d'un moteur à bagues

Tout comme pour le démarrage, les résistances rotoriques sont mises en service, durant le freinage, afin de limiter le courant absorbé par le moteur.

#### III.4.1. Schéma de principe



#### III.4.2. Schémas des circuits de puissance et de commande





## IV. Freinage par injection de courant continu

### IV.1. Principe

On déconnecte les enroulements du stator, puis on les alimente avec une source de tension redressée.

Le champ tournant est remplacé ainsi par un champ fixe (créé par la source de tension redressée) qui provoque le ralentissement du rotor.

### IV.2. Remarque

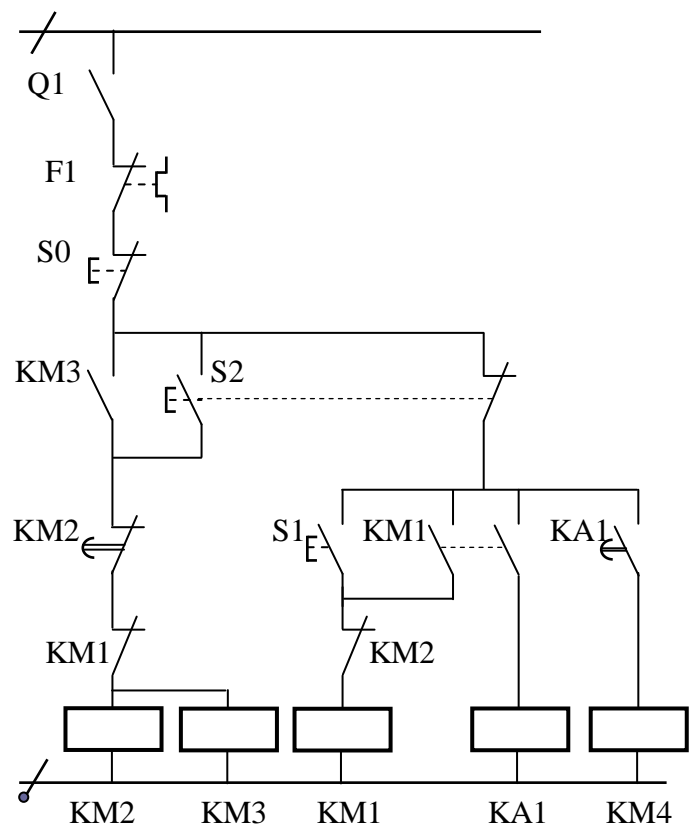
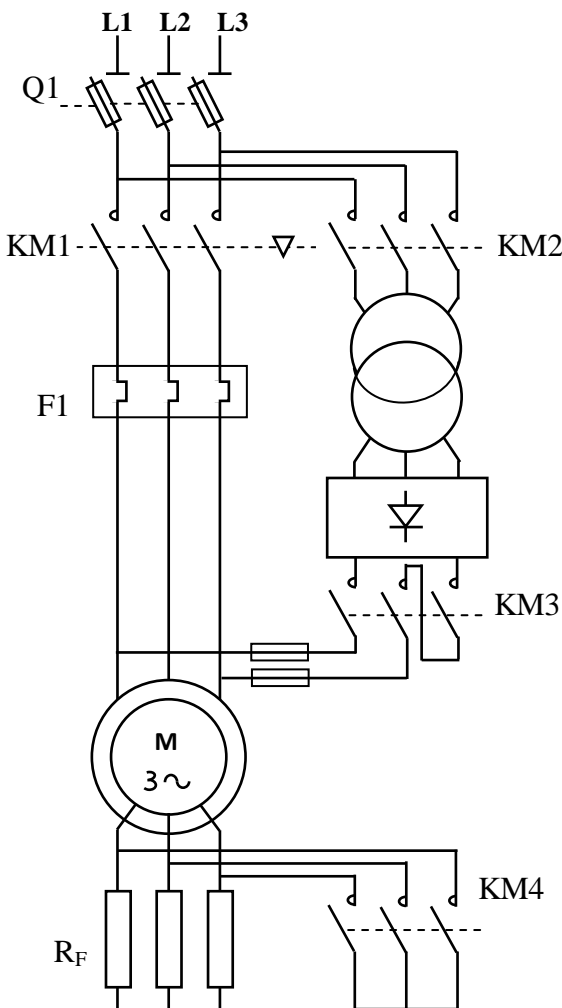
- Il n'y a toujours pas de blocage.
- Le courant de freinage est de l'ordre de 1,3 In. La valeur moyenne de la tension redressée dépasse rarement 20V pour ne pas provoquer d'échauffement excessif.
- Les résistances rotoriques sont remises en service.

### IV.3. Critique

**Avantage :** pas de risque de démarrage dans l'autre sens.

**Inconvénient :** il faut couper le courant dans le stator pour éviter l'échauffement.

### IV.4. Schémas des circuits de puissance et de commande



## Chapitre 4 :

## Variateurs de vitesse pour moteurs asynchrones



### I. Principe de la variation de vitesse

La vitesse de synchronisme d'un moteur asynchrone triphasé est fonction de la fréquence (alimentation) et du nombre de paires de pôles :

$$N_s = f / p$$

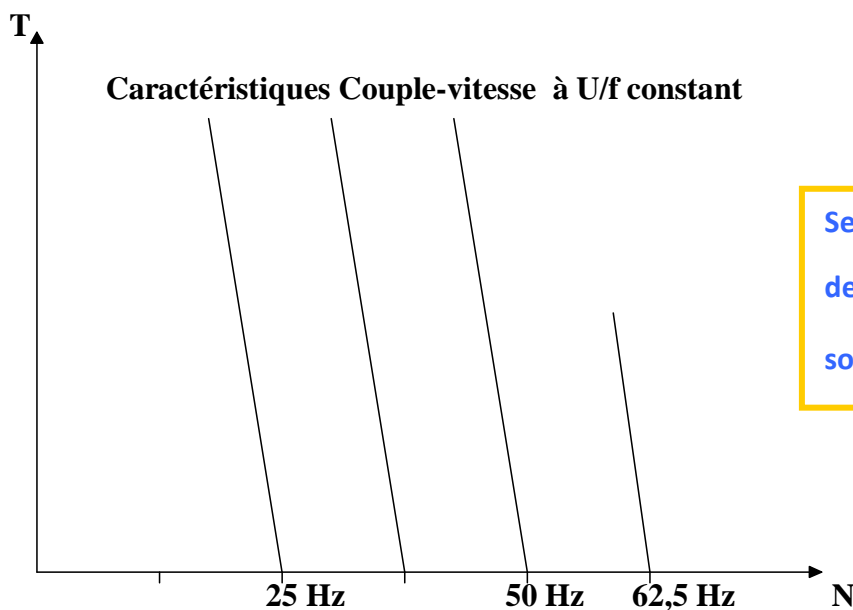
Pour un moteur tétrapolaire à 50 Hz :  $N_s = 50 / 2 = 25$  tr/s soit 1500 tr/mn

Le moteur aura une vitesse de rotation inférieure à  $N_s$ . Pour exprimer l'écart entre vitesse de synchronisme et vitesse rotor, on définit le glissement :

$$g = (N_s - N) / N_s \quad g \text{ est voisin de } 5\%$$

Pour varier la vitesse du moteur asynchrone, on pourra faire varier la fréquence des courants d'alimentation.

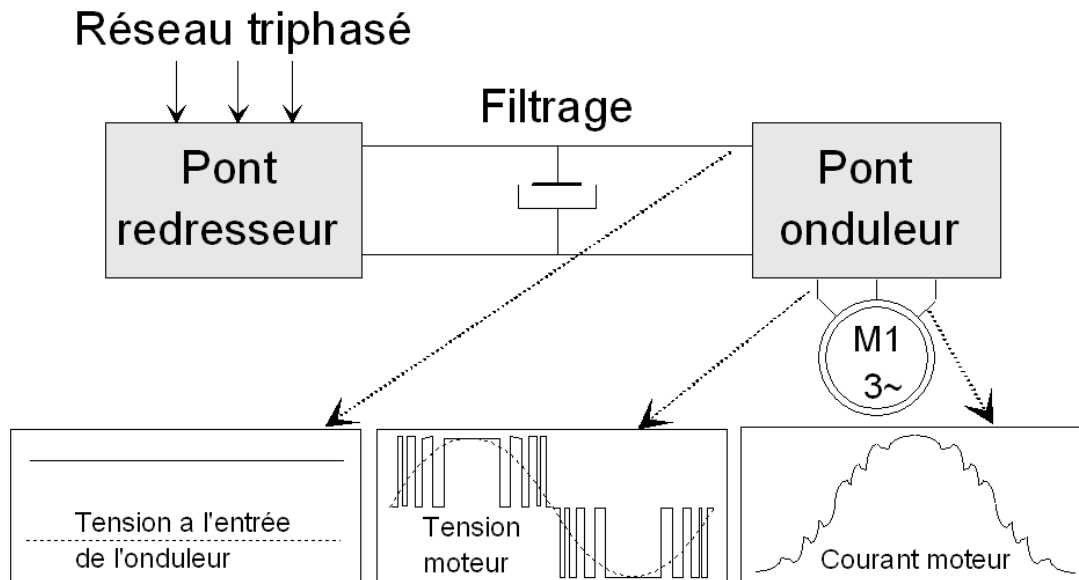
Les caractéristiques mécaniques Couple-vitesse du moteur asynchrone à rapport **U/f constant** et pour différentes fréquences sont données ci-après :



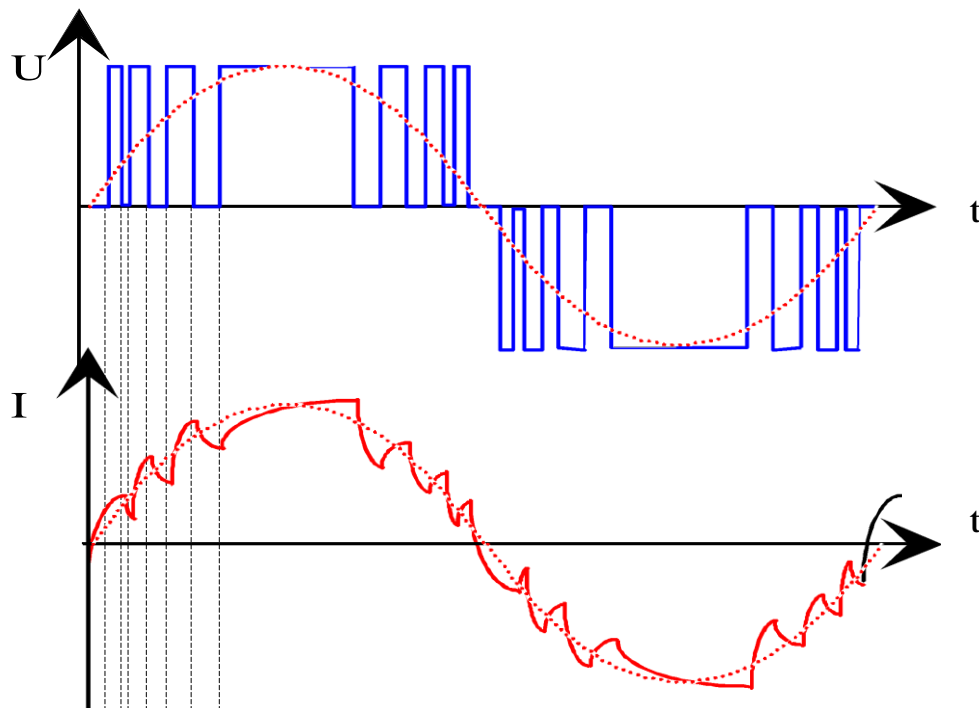
Seules les parties utiles  
des caractéristiques  
sont présentées

## II. Principe de la variation de fréquence

Pour faire varier la **fréquence** et la **valeur efficace** entre phases de la tension, on utilise la procédure suivante:



L'onduleur découpe la tension continue intermédiaire suivant le principe MLI (**M**odulation de **L**argeur d'**I**mpulsions) de façon à ce que le courant moteur soit quasi sinusoïdal.



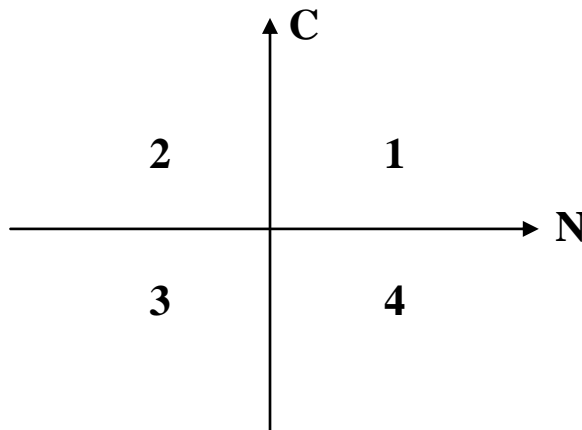
Cette technique assure une rotation des moteurs régulières et sans à-coups, même à basse vitesse. Avec les variateurs de dernière génération, on peut fonctionner dans des gammes de fréquence (si le moteur et la charge le permettent...) de 0,1Hz à 500Hz.

### III. Fonctionnalités des variateurs

Pour sélectionner le variateur à utiliser en fonction de l'application, il faudra prendre en compte un certain nombre de paramètres :

- Nombre de quadrants de fonctionnement,
- Gamme de fréquence (directement liée à la gamme de vitesse),
- Possibilité de fonctionner en boucle fermée par utilisation d'une dynamo tachymétrique.

#### Quadrants couple-vitesse



1 et 3 : quadrants moteur

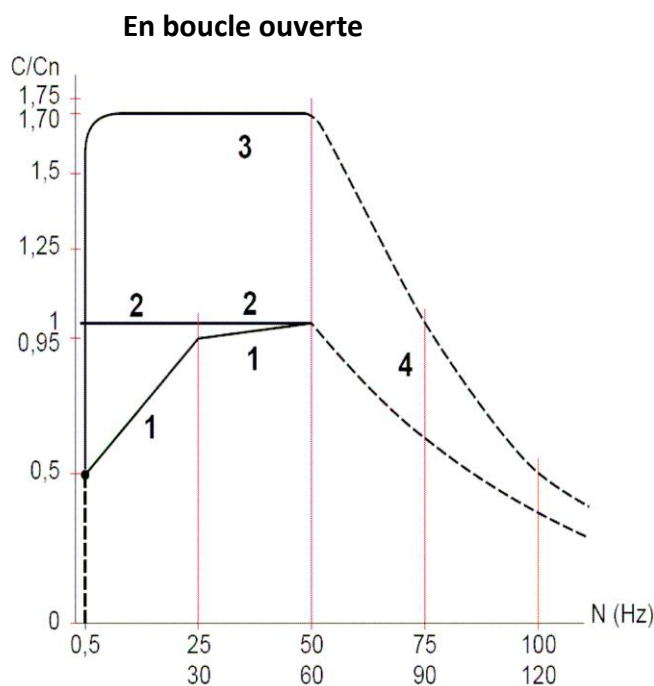
2 et 4 : quadrants génératrice

**Exemple d'application mono quadrant :** Un convoyeur avec un seul sens de translation.

**Exemple d'application 4 quadrants :** Une application de positionnement dans les 2 sens de rotation nécessitant un contrôle dynamique des décélérations et des accélérations.

### IV. Ensemble moteur-variateur

On commence par dimensionner le moteur en tenant compte d'un éventuel déclassement.



1 : moteur auto-ventilé, standard en régime permanent.

2 : moteur moto-ventilé en régime permanent.

3 : régime transitoire, accélération.

4 : régime de survitesse.

**Exemple:**

Soit un Moteur standard, auto-ventilé tétrapolaire entraînant une charge de couple résistant **10 Nm**.  
Si on le fait fonctionner jusqu'à **75 Hz**, le coefficient **C/Cn** vaut environ **0,6**.

Le couple nominal du moteur est donc:

$$C_n = 10 / 0,6 = 16,7 \text{ Nm.}$$

Soit une puissance utile voisine de :

$$P_u = 16,7 \cdot \pi \cdot 1500 / 30 = 2,6 \text{ kW.}$$

**Remarque :**

En **survitesse** la tension ne peut plus évoluer avec la fréquence, **le couple chute rapidement**.  
De plus il faut vérifier que le moteur peut fonctionner en survitesse.

**V. Choix d'un variateur**

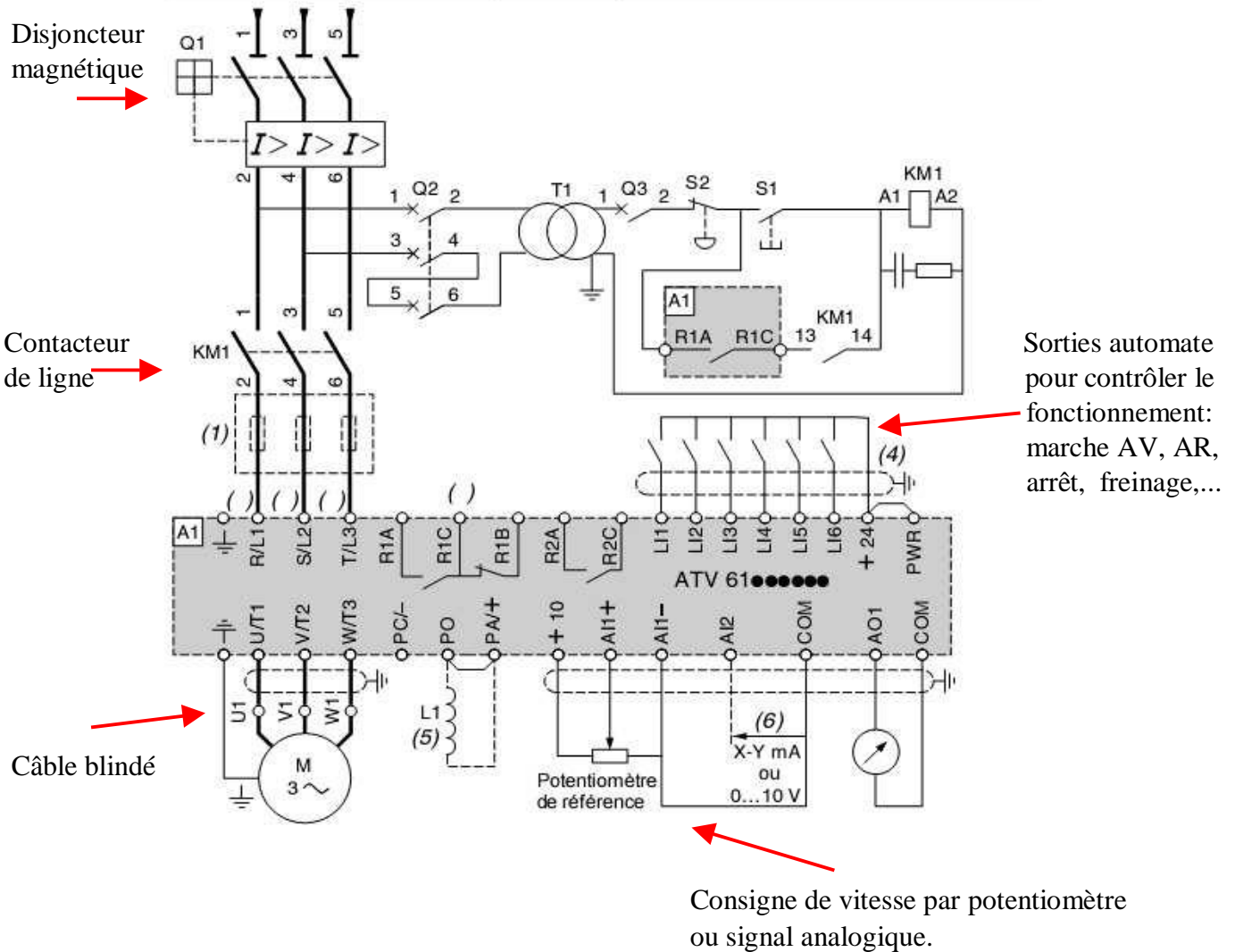
On choisit la gamme de variateurs suivant les fonctionnalités recherchées, par exemple l'ALTIVAR ATV61 permettra de fonctionner dans les 4 quadrants, avec des fonctions de dialogue évoluées et une protection thermique intégrée.

Le choix du variateur se fait principalement en fonction de la tension réseau et de la puissance (utile) du moteur.

Variateurs UL Type 1/IP 20											
Moteur		Réseau				Altivar 61				Référence (3)	Masse
Puissance indiquée sur plaque (1)		Courant de ligne (2)		Puissance lcc ligne apparente présumé maxi		Courant maximal permanent (1)		Courant transitoire maxi pendant 60 s			
kW	HP	380 V	480 V	380 V	kVA	kA	380 V	460 V	A		
Tension d'alimentation triphasée : 380...480 V 50/60 Hz											
0,75	1	3,7	3	2,4	5	2,3	2,1	2,7	ATV 61H075N4 (4)	3,000	
1,5	2	5,8	5,3	3,8	5	4,1	3,4	4,9	ATV 61HU15N4 (4)	3,000	
2,2	3	8,2	7,1	5,4	5	5,8	4,8	6,9	ATV 61HU22N4 (4)	3,000	
3	—	10,7	9	7	5	7,8	6,2	9,3	ATV 61HU30N4 (4)	4,000	
4	5	14,1	11,5	9,3	5	10,5	7,6	12,6	ATV 61HU40N4 (4)	4,000	
5,5	7,5	20,3	17	13,4	22	14,3	11	17,1	ATV 61HU55N4 (4)	5,500	

## VI. Mise en œuvre d'un variateur

ATV 61●●●●M3, ATV 61●●●●M3X, ATV 61●●●●N4, ATV 61W●●●●N4C  
Alimentation triphasée à coupure amont par contacteur



## VII. Applications

### VII.1 Introduction

On se propose de mettre en œuvre un variateur de vitesse (ATV32 de Schneider) pour des applications simples.

#### Remarque

Schneider livre les variateurs pré-paramétrés de façon identique. Ce jeu de paramètre est appelé 'Réglage usine'. Il est possible de retourner au réglage usine à tout moment :

Menu : **1.3 CONFIGURATION (CONF) Réglages usine (FCS) Config .source (FCSI) = Macro-config (InI)**

**Groupes paramètres (FrY) = Tous (ALL)**

**Retour aux réglages usine (GFS) = OUI (Yes) (le paramètre repasse à No à la fin)**

## VII.2 Exemples d'applications simples

### VII.2.1 Faire tourner le moteur en avant ou en arrière

#### a- Câblage

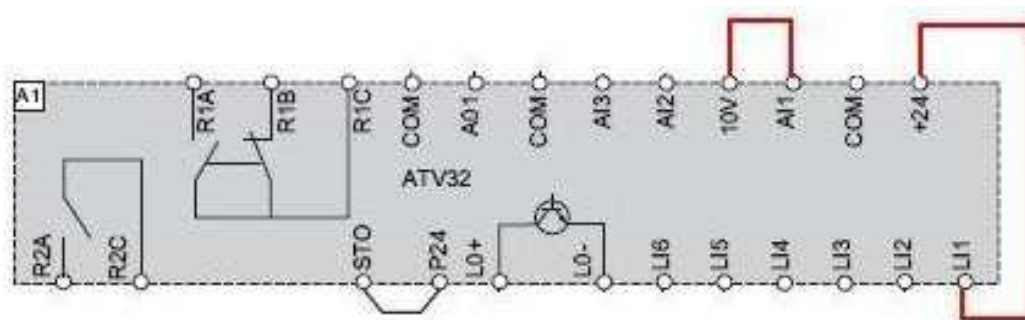
- Relier la borne **AI1** (consigne analogique) à la borne **10V**.
- Relier la borne **LI1** à la borne **+24V**.

#### b- Fonctionnement

##### Marche avant :

Dès que **LI1** sera reliée, le variateur va démarrer immédiatement le moteur dans le **sens Avant** et lui faire atteindre la vitesse écrite dans le paramètre **HSP** (High Speed) soit : **50 Hz ~ 1500 tr/mn** pour un moteur classique.

Quelque soit le sens, le variateur respectera les rampes d'accélération et de décélération des paramètres **ACC** et **DEC** préalablement réglées.



**Si réglages USINE, pas de configuration nécessaire**

Pour diminuer ou augmenter la vitesse, les rampes d'accélération et de décélération

Menu **1.3 CONFIGURATION** (CONF) => **FULL** => **SIMPLY START** (SIM-) => modifier les paramètres : Petite vitesse (**LSP**), Grande vitesse (**HSP**), Accélération (**ACC**), Décélération (**DEC**).

##### *Exemple pour le paramètre HSP :*

Menu **1.3 CONFIGURATION** (CONF) => **FULL** => **SIMPLY START** (SIM-) => Grande vitesse (**HSP**) = 40 (si la vitesse souhaitée est 40 Hz).

##### Marche arrière :

**LI2** est affectée à la Marche arrière.

**Remarque :** Au lieu de lier **LI1** et la polarité, on peut utiliser le contact d'un bouton poussoir ou d'une sortie automate.

## VII.2.2 Faire varier la vitesse avec un potentiomètre

### a- Paramétrage

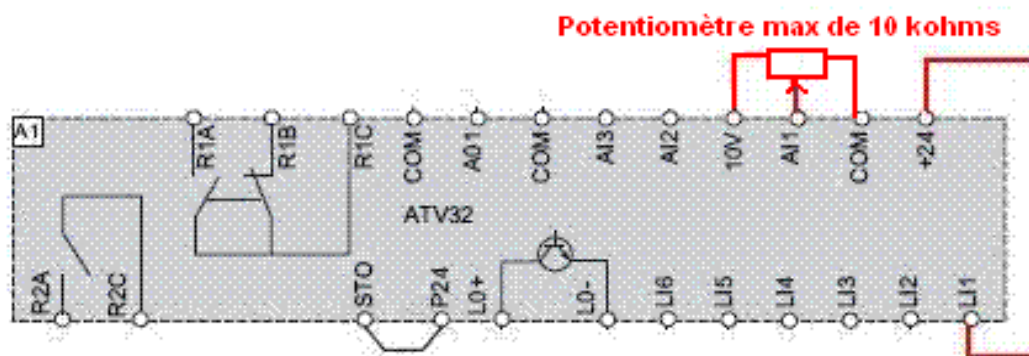
- Vérifier si le paramètre **LSP** est à la valeur 0 ( 0 Hz est la valeur du réglage usine)
- Vérifier si le paramètre **HSP** est la valeur 50 ( 50 Hz est la valeur du réglage usine)

Ces deux paramètres sont accessibles sous :

Menu **1.3 CONFIGURATION (CONF)** => **FULL** => **SIMPLY START (SIM-)**

### b- Câblage

- Utiliser un potentiomètre de valeur maximum **10 kΩ**, (Exemple : 2,2 kΩ).
- Connecter le potentiomètre de la façon suivante : résistance complète entre les bornes **10V** et **COM** et le point milieu sur la borne **AI1**.
- Lier la borne **LI1** (Marche avant) à la borne + **24V**



**Si réglages USINE, pas de configuration nécessaire**

### c- Fonctionnement

Dès que **LI1** sera lié, le variateur va démarrer immédiatement le moteur dans le sens Avant et lui faire atteindre la vitesse définie par l'entrée analogique **0-10 V** correspondant à **0-50 Hz**.

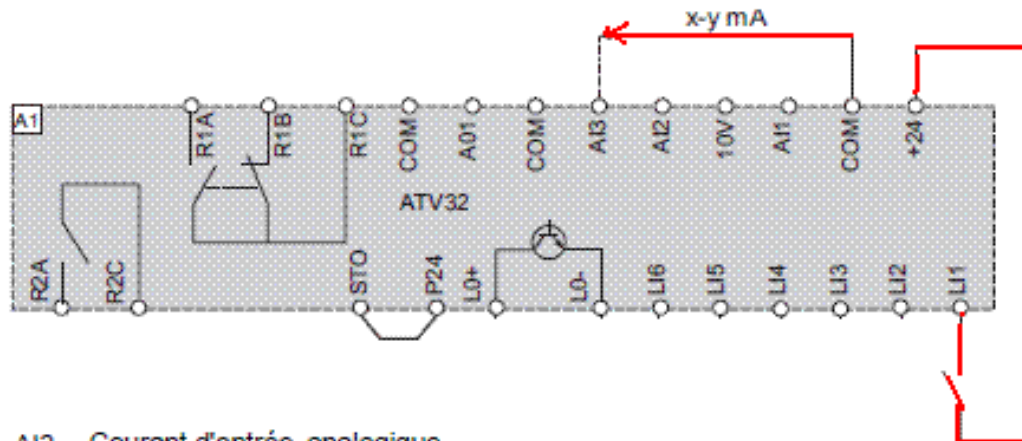
Le variateur démarre suit les rampes d'accélération et atteint sa consigne de vitesse déterminée par le potentiomètre, L'opérateur peut alors faire évoluer très aisément la consigne vitesse.

Pour arrêter, rompre la liaison **LI1-24V**.

**Remarque** : Au lieu de lier LI1 et la polarité, utiliser le contact d'un bouton poussoir ou d'une sortie automate.



### VII.2.3 Faire varier la vitesse avec un signal analogique courant 0-20mA ou 4-20 mA



#### A13 Courant d'entrée analogique

Entrée analogique 0-20 mA (ou 4-20 mA, X-20 mA, 20-Y mA). X et Y peuvent être programmés de 0 à 20 mA

- Impédance de 250  $\Omega$
- Résolution : 10 bits
- Précision  $\pm 0,5\%$  à 50/60 Hz pour 25 °C,  $\pm 0,2\%$  à 50/60 Hz pour -10 à +60 °C à  $\Delta\theta = 60\text{ °C}$
- Linéarité  $\pm 0,2\%$  (max.  $\pm 0,5\%$ ), de la valeur max.
- Temps d'échantillonnage 2 ms

L'unique entrée analogique courant est l'entrée **A13**

#### a- Paramétrage

Affectation de l'entrée analogique au canal consigne **FR1**

Menu 1.3 **CONFIGURATION (CONF)** => **FULL** => **COMMANDE (Ctl)** => **Canal Réf.1 (Fr1) = A13 (A13)**

Menu 1.3 **CONFIGURATION (CONF)** => **FULL** => **ENTREES / SORTIES (I-O)** => **CONFIGURATION A13**

(A13) => **Type A13 (A13t) = Courant (0A)**

Menu 1.3 **CONFIGURATION (CONF)** => **FULL** => **ENTREES / SORTIES (I-O)** => **CONFIGURATION A13**

(A13) => **Valeur mini A13 (CrL3) = couramment 0 ou 4 mA,**

Menu 1.3 **CONFIGURATION (CONF)** => **FULL** => **ENTREES / SORTIES (I-O)** => **CONFIGURATION A13**

(A13) => **Valeur maxi A13 (CrH3) = couramment 20 mA.**

#### b- Câblage

- Connecter l'entrée analogique **4-20 mA** ou **0-20 mA** entre les bornes **COM** et **A13**.

#### c- Fonctionnement

- Lier la borne **LI1 (Marche avant)** du bornier à la borne **+ 24V**

Le variateur démarre suit les rampes d'accélération et atteint la consigne de vitesse déterminée par l'entrée courant.

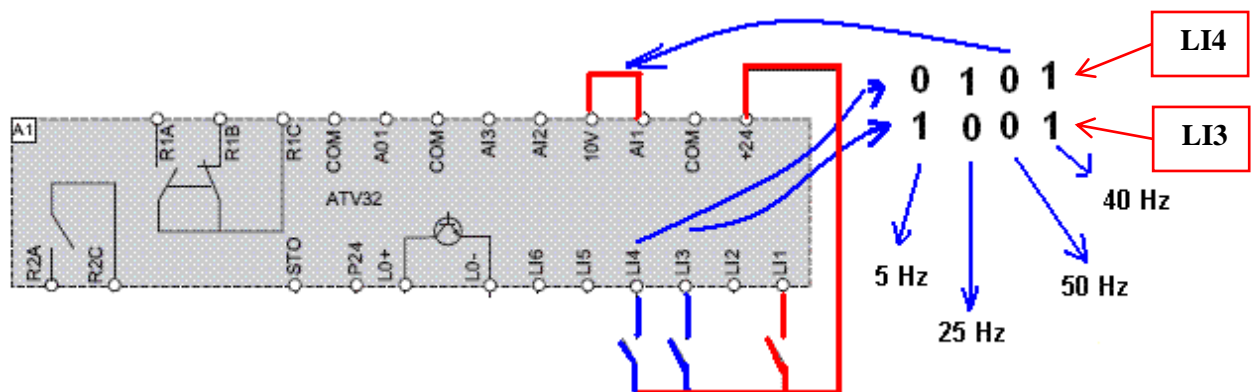
## VII.2.4 Utilisation des vitesses présélectionnées

Quelque soit la vitesse choisie, il est **nécessaire** que l'ordre de Marche Sens Avant **LI1** ou l'ordre de Marche sens arrière **LI2** soient **activés**.

### a- Cahier des charges

Il spécifie 4 vitesses présélectionnées

- **vitesse lente** de **5 Hz** si l'entrée **LI3** est activée (SP2)
- **vitesse moyenne** de **25 Hz** si l'entrée **LI4** est activée (SP3)
- **vitesse rapide** de **40 Hz** si **LI3** et **LI4** sont activées (SP4)
- il faudra rajouter la vitesse de **50 Hz** lorsque **LI3** et **LI4** seront désactivées.



### b- Paramétrage

Vérifier que les paramètres **LSP = 0** et **HSP = 50** (réglages usine), dans :

Menu 1.3 **CONFIGURATION (CONF)** => FULL=> **SIMPLY START (SIM-)**

Pour obtenir les vitesses de **5, 25 et 40 Hz** avec les entrées **LI3** et **LI4**, on procède comme suit :

1.3 **CONFIGURATION (CONF)** => FULL=> **FONCTIONS D'APPLI. (FUN)** => **VITESSES PRESELECT. (PSS)**

- => **2 vitesses présélectionnées (PS2) = LI3**
- => **4 vitesses présélectionnées (PS4) = LI4**
- => **Vitesse présélectionnée 2 (SP2) = 5 Hz**
- => **Vitesse présélectionnée 3 (SP3) = 25 Hz**
- => **Vitesse présélectionnée 4 (SP4) = 40 Hz.**

## Bibliographie

- [1] P. BOYE, A. BIANCIOTTO *Le schéma en électrotechnique.*  
Collection DELAGRAVE, édition 1981.
- [2] Hubert LARGEAUD *Le schéma électrique.*  
Collection EYROLLES, édition 1991.
- [3] Henri NEY *Electrotechnique et normalisation*  
*Tome1: Les schémas électriques et*  
*Tome3 : Les installations électriques*  
Collection NATHAN édition 1991.
- [4] Yves G. PALAU *Electrotechnique,*  
*Le chauffage électrique, applications domestiques.*  
Collection les cahiers de la technologie. Edition EDUCALIVRE 1989.
- [5] Maurice PROAL *Electrotechnique,*  
*Distribution basse tension, protection des personnes.*  
Collection les cahiers de la technologie. Edition EDUCALIVRE 1989.
- [6] René.Bourgeois, Denis.Cogniel *Mémotech électrotechnique.*  
Collection EducaLivre. Edition A.Capliez 1996.

## Sites utiles

[www.e-catalogue.schneider-electric.fr](http://www.e-catalogue.schneider-electric.fr)

[www.legrand.fr](http://www.legrand.fr)

[www.electrotechnique-fr.com](http://www.electrotechnique-fr.com)

[www.hager.fr/](http://www.hager.fr/)

[www.schema-electrique.net](http://www.schema-electrique.net)

[www.installation-renovation-electrique.com](http://www.installation-renovation-electrique.com)

[www.norme-standard.com/tag/installation-electrique-industrielle](http://www.norme-standard.com/tag/installation-electrique-industrielle)

[www.east-med.schneider-electric.com](http://www.east-med.schneider-electric.com)

[www.directindustry.fr](http://www.directindustry.fr)

[www.variateur-frequence.fr](http://www.variateur-frequence.fr)