

TRANSMISSION EN BANDE DE BASE

A) Principe:

Lorsque la longueur de la liaison ne dépasse pas quelques centaines de mètre, les informations peuvent être transmises sur le support de liaison sans transformation du signal numérique en un signal analogique.

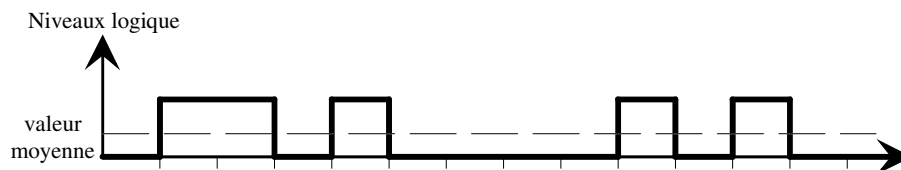
Ce type de transmission sans transposition de fréquence par modulation est appelé **TRANSMISSION BANDE DE BASE**.

Cette transmission est rencontrée principalement dans les réseaux locaux. Elle permet d'obtenir des transmissions à grand débit mais à faible portée. Elle utilise des médias de type métallique: - paires torsadées,
- câble coaxial.

1) Nécessité d'une adaptation du signal numérique:

Il est nécessaire d'adapter ou de coder le signal numérique provenant d'un ETTD pour les raisons principales suivantes:

- Le signal numérique présente une composante continue non nulle.



Cette composante continue ne transporte aucune information et ne provoque qu'un échauffement dû à l'effet Joule des organes d'extrémités, donc il faut diminuer sa valeur (codage **NRZ**).

- Du fait de l'absence de transition, lors de la transmission d'une longue suite de niveaux logiques bas ou de niveaux logiques hauts, un risque de perte de synchronisation des horloges apparaît.
- Le spectre d'un signal binaire est concentré sur les fréquences basses (suite de niveaux logiques bas ou hauts) qui sont affaiblies par le support de transmission.

2) Méthodes de codages

Ces différentes considérations conduisent à:

- Transformer le signal numérique en un autre, tel que la composante continue sera réduite au minimum.
- Choisir une méthode afin que le spectre, du nouveau signal soit mieux adapté aux caractéristiques du support de transmission (bande passante et fréquence plus élevée).
- Assurer un minimum de transitions, même lors de la transmission de longues séquences de niveaux logiques bas ou hauts.
- A avoir une horloge commune et synchronisée entre l'émetteur et le récepteur.

Pour coder les informations on utilise trois types de codage:

- ⊗ Ceux qui effectuent un codage des niveaux logiques hauts et bas.
- ⊗ Ceux qui effectuent un codage que des niveaux logiques hauts ou des niveaux logiques bas.
- ⊗ Ceux qui effectuent un codage en substituant à un ensemble de n_1 bits un autre ensemble de n_2 bits.

B) Codage Bande de base:

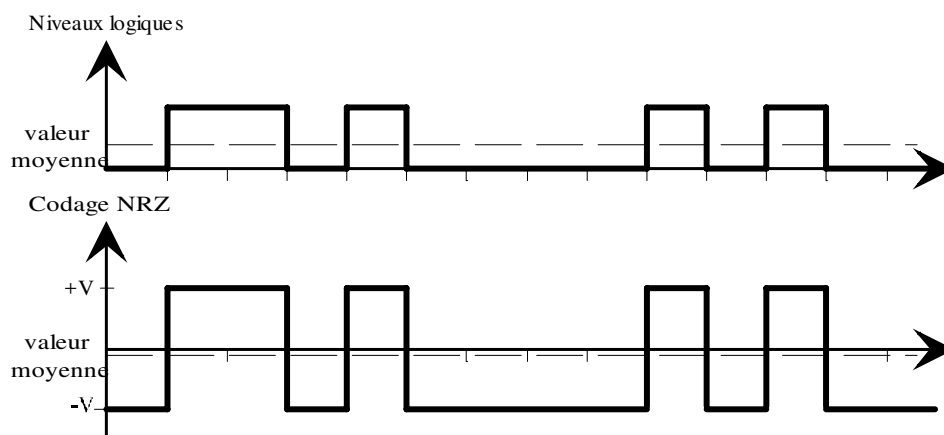
1) Le codage NRZ

Le codage NRZ permet une symétrie de la valeur des niveaux logiques hauts et des niveaux logiques bas par rapport à un niveau de potentiel nul, ce qui nous donne:

Niveau logique	codage NRZ
BAS	- V
HAUT	+ V

Ce codage permet la diminution de la valeur de la composante continue.

Exemple:



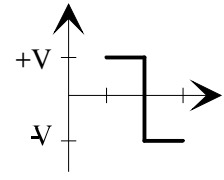
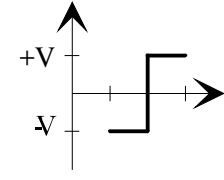
Remarque:

Ce codage ne permet pas la création de transition lors de longues séquences de 0 ou de 1 d'où un risque de perte de synchronisation.

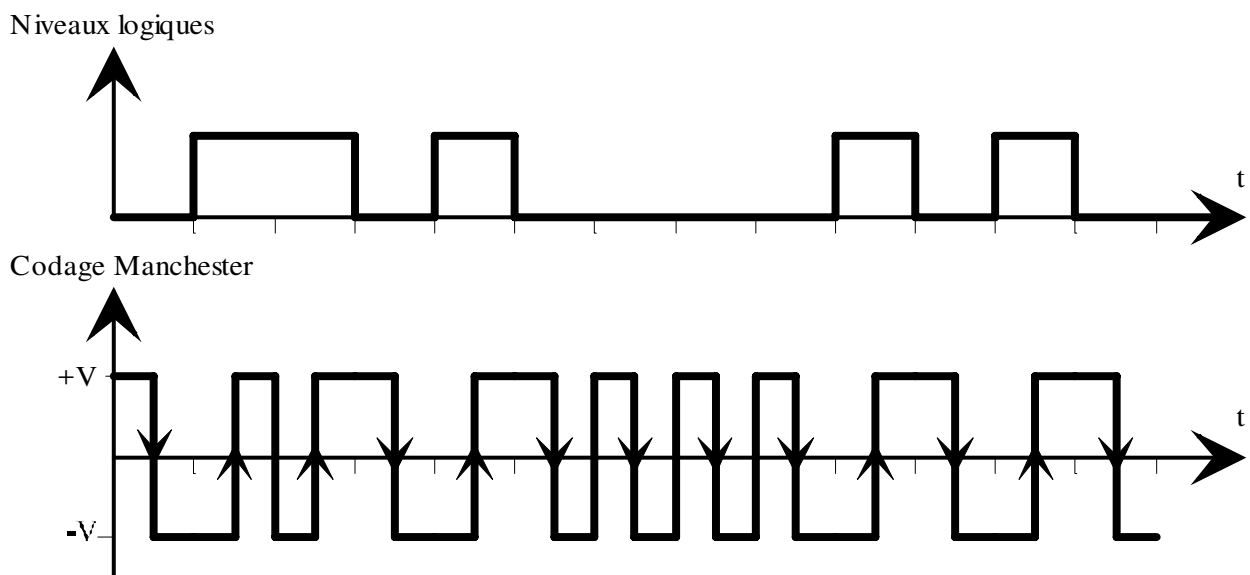
2) Le codage MANCHESTER (Biphase)

Le codage Manchester consiste à l'introduction:

- ☞ d'une transition négative, au milieu du bit, lors d'un niveau logique bas,
- ☞ d'une transition positive, au milieu du bit, lors d'un niveau logique haut.

Niveau logique	codage Manchester
Niveau bas	codage Manchester 
Niveau haut	codage Manchester 

Exemple:



Remarque:

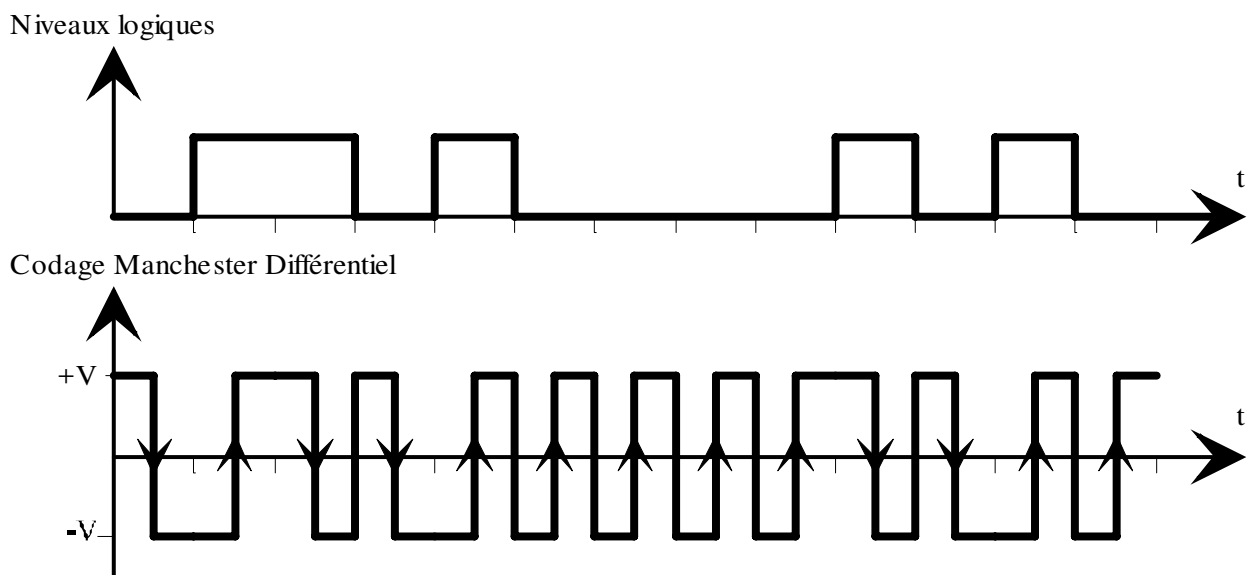
Le codage Manchester est un codage qui tient compte du sens de la transition. De ce fait lors de la liaison, il faut faire attention de ne pas inverser les fils.

3) Le codage MANCHESTER DIFFERENTIEL

Le codage Manchester résout le problème du codage Manchester. Chaque transition est codée par rapport à la précédente :

- ☞ si le bit à coder est au niveau logique bas alors la transition est de même sens que la précédente,
- ☞ si le bit à coder est au niveau logique haut alors la transition est sens opposée à la précédente.

Exemple:

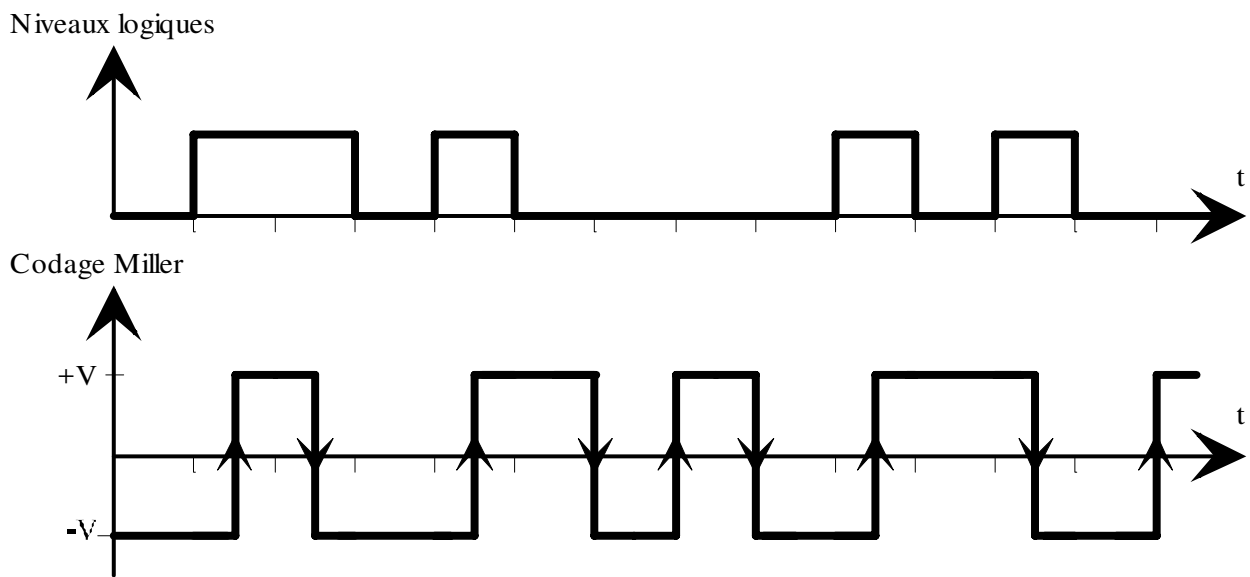


4) Le codage MILLER ou DELAY MODE

Le codage Miller permet de réduire la bande passante nécessaire pour le codage Manchester, il est construit de la façon suivante:

- ☞ si le bit à coder est au niveau logique bas alors pas de transition,
- ☞ si le bit à coder est au niveau logique bas et le suivant aussi au niveau logique bas alors transition à la fin du bit,
- ☞ si le bit à coder est au niveau logique haut alors la transition est au milieu du bit.

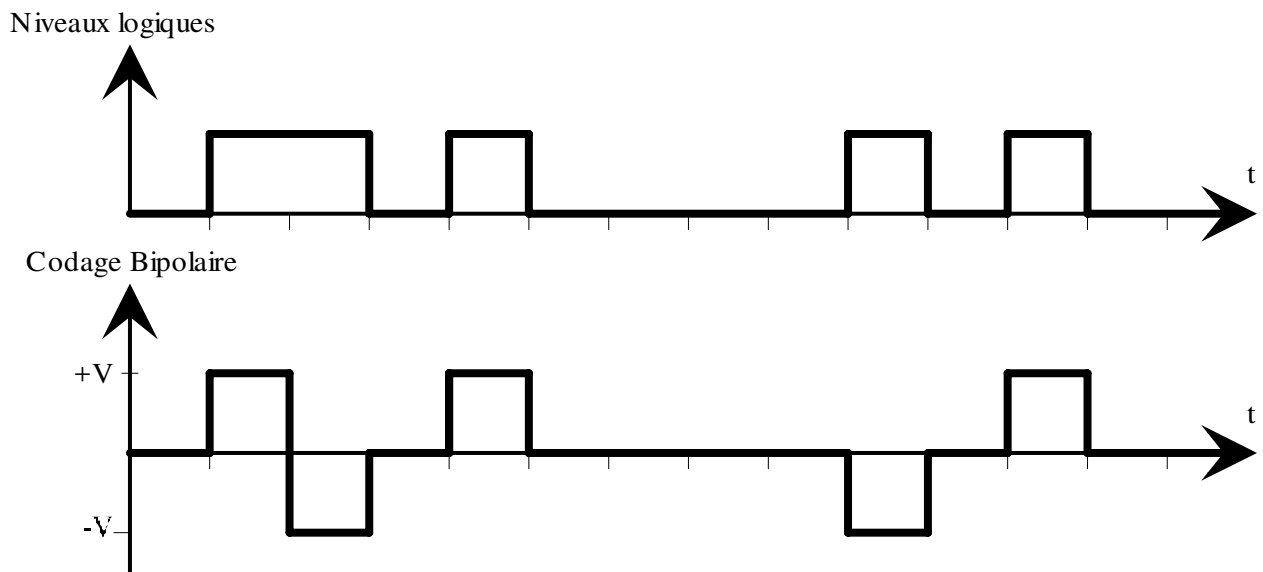
Exemple:



5) Le codage Bipolaire

Le codage bipolaire permet d'obtenir une réduction encore plus importante du spectre en ne codant qu'un seul type de bit (par exemple les niveaux hauts). Toutefois, il est nécessaire d'alterner leur polarité pour éliminer la composante continue. Cependant lors de longues séquences de niveaux bas, il n'y a pas de transitions ce qui autorise un risque de perte d'horloge.

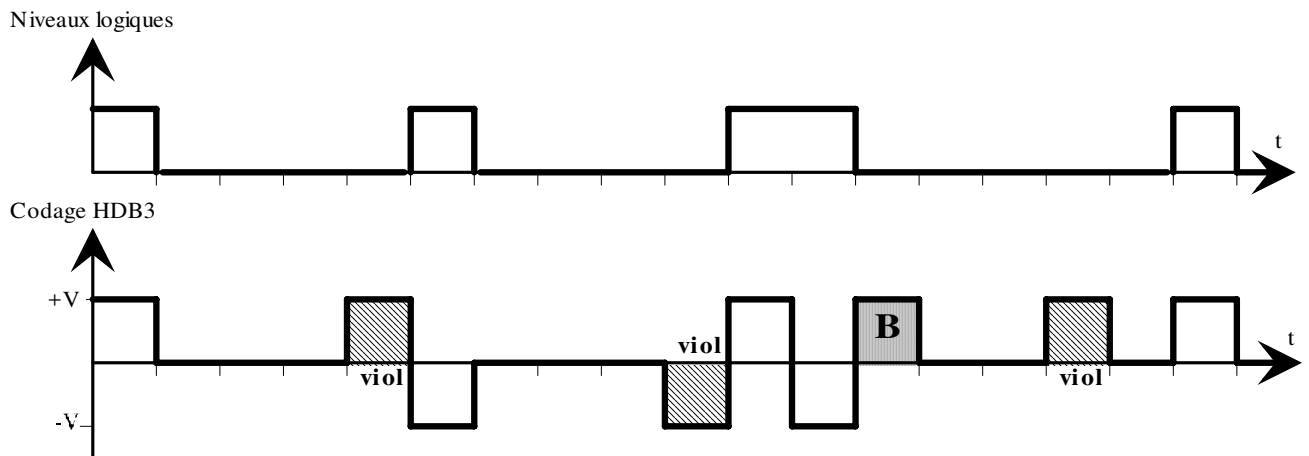
Exemple:



6) Le codage HDBn

Les codes HDBn (Haute Densité Binaire d'ordre n) sont des codes bipolaires dans lesquels pour éviter des longues suites de niveaux bas, si le bit de rang n+1 est au niveau bas, on le remplace par un bit particulier. Ce bit, sans signification numérique est en viol de parité pour être reconnu par le système, c'est à dire que sa polarité n'est pas inversée par rapport au bit codé précédemment. Pour respecter la bipolarité du codage, les bits de viol doivent alternativement être inversés. De ce fait les bits de viol peuvent ne plus être en viol par rapport au dernier bit au niveau haut, dans ce cas pour éviter la confusion on ajoute un bit supplémentaire, de même polarité que le bit de viol dit bit de bourrage, qui rétablit le viol.

Exemple:



7 Les autres codes

Les autres codes sont ceux dans lesquels on substitue à une combinaison binaire de N bits une autre combinaison généralement de N+1 ou N+2 bits. Ces codes résolvent facilement les problèmes de composantes continue, de largeur de spectre et parfois autorise une autocorrection. Les combinaisons binaires sont choisies de telle manière qu'au moins une transition soit assurée pendant un intervalle de temps t dépendant de l'horloge de réception.

Dans le codage 4B/5B, une séquence de 4 bits est remplacée par une séquence de 5 bits. L'exemple ci-dessous représente le codage 4B/5B utilisé dans les réseaux FDDI (Fiber Distributed Data Interface).

Exemple:

Symbole	Valeur binaire	Code 4B/5B	Symbole	Valeur binaire	Code 4B/5B
0	0000	11110	8	1000	10010
1	0001	01001	9	1001	10011
2	0010	10100	A	1010	10110
3	0011	10101	B	1011	10111
4	0100	01010	C	1100	11010
5	0101	01011	D	1101	11011
6	0110	01110	E	1110	11100
7	0111	01111	F	1111	11101