

NOTICE D'UTILISATION DES TABLEAUX DE REPORTS ET BOÎTIER DE SYNTHÈSE



		pages
1	introduction	2
2	encombrement fixation	2
3	installation raccordement	2 à 4
4	fonctionnement contrôle, essai	5
5	caractéristiques techniques	5
6	maintenance entretien	5
7	incidents éventuels	5

Boîtier de synthèse incendie :	réf. NUG31305
Tableau de renvoi incendie 8 boucles :	réf. NUG31309
Tableau de report incendie à afficheur :	réf. NUG31310
Boîtier de synthèse technique :	réf. NUG32042
Tableau de report technique à afficheur :	réf. NUG32045
Tableau de renvoi technique 10 défauts :	réf. NUG32056
Maintenance report afficheur :	réf. NUG38730
Maintenance boîtier de synthèse :	réf. NUG38731

1 INTRODUCTION

1.1 généralités

Le boîtier de synthèse et les tableaux de reports à voyants ou à afficheur, associés à un tableau de signalisation incendie ou à un tableau d'alarmes techniques permettent le renvoi d'informations générales (veille, alarme, dérangement, etc...) et selon les modèles la localisation des zones en alarme ou en dérangement.

L'acquit ronfleur peut être local et limité au tableau de renvoi ou général et agissant sur toute l'installation.

1.2 description

Le boîtier de synthèse et les tableaux de reports sont constitués d'un circuit électronique intégré dans un boîtier coloris gris clair.

Le circuit électronique, géré par microprocesseur comporte :

- 1 ronfleur.
- 1 poussoir multifonction
- des voyants ou un afficheur

2 ENCROUBREMENT, FIXATION

2.1 dimensions

Boîtier saillie de dimensions extérieures : 125 x 125 x 30

Nota : tous les modèles ont les mêmes dimensions

2.2 fixation

Séparer les 2 parties du boîtier à l'aide d'un tournevis. La fixation murale se fait par vis au moyen des trous prévus à cet usage.

3 INSTALLATION, RACCORDEMENT

3.1 raccordement

3.1.1 raccordement sur :

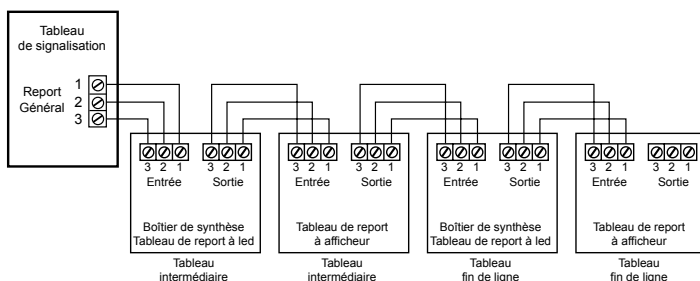
tableau type 1 adressable et paramétrable
C.M.S.I. type B M.T. 2 à 8 boucles (Anciens modèles)

- La liaison est réalisée par câble 2 paires 9/10^{ème} soit de catégorie C2 placé dans des cheminements techniques protégés, soit de catégorie CR1.
- Nombre maximum de tableaux de report ou boîtier de synthèse : 4

Rappel : Ne pas câbler en étoile.

Nota : les tableaux de reports à voyants ou le boîtier de synthèse et les tableaux de reports à afficheur peuvent être raccordés ensemble sur une même ligne. Ils peuvent être placés dans n'importe quel ordre. Lorsque les deux types de tableaux de reports sont raccordés, ils sont considérés comme indépendants. Il faut donc configurer le dernier tableau (report ou synthèse) avec voyants en "fin de ligne" et le dernier tableau de report avec afficheur en "fin de ligne".

Le tableau de report à afficheur ne peut pas se raccorder sur le C.M.S.I. de type B.



! Les reports NUG31310 et NUG31305 sont remplacés respectivement par les reports de maintenance NUG38730 et NUG38731

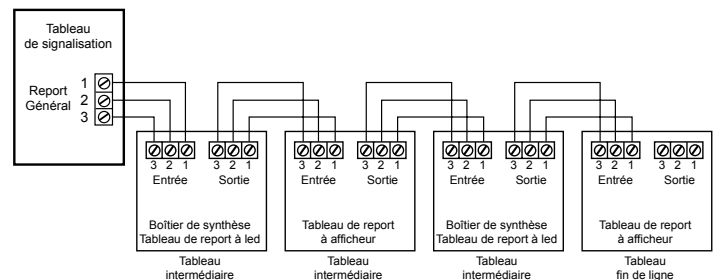
3.1.2 raccordement sur :

tableau type 1 SDIP 2 à 8 boucles
tableau type 1 SDIM 8 à 40 boucles
tableau type 2a 2 à 8 boucles (Anciens modèles)
B.A.A.S. type Pr 2 à 8 boucles (Anciens modèles)

- La liaison est réalisée par câble 2 paires 9/10^{ème} soit de catégorie C2 placé dans des cheminements techniques protégés, soit de catégorie CR1.
- Nombre maximum de tableaux de report ou boîtier de synthèse : 4

Rappel : Ne pas câbler en étoile.

Nota : les tableaux de reports à voyants ou le boîtier de synthèse et les tableaux de reports à afficheur peuvent être raccordés ensemble sur une même ligne. Ils peuvent être placés dans n'importe quel ordre.



! Les reports NUG31310 et NUG31305 sont remplacés respectivement par les reports de maintenance NUG38730 et NUG38731

Il faut configurer le dernier tableau de report de la ligne.

Le tableau de report à afficheur ne peut pas se raccorder sur le C.M.S.I. de type B.

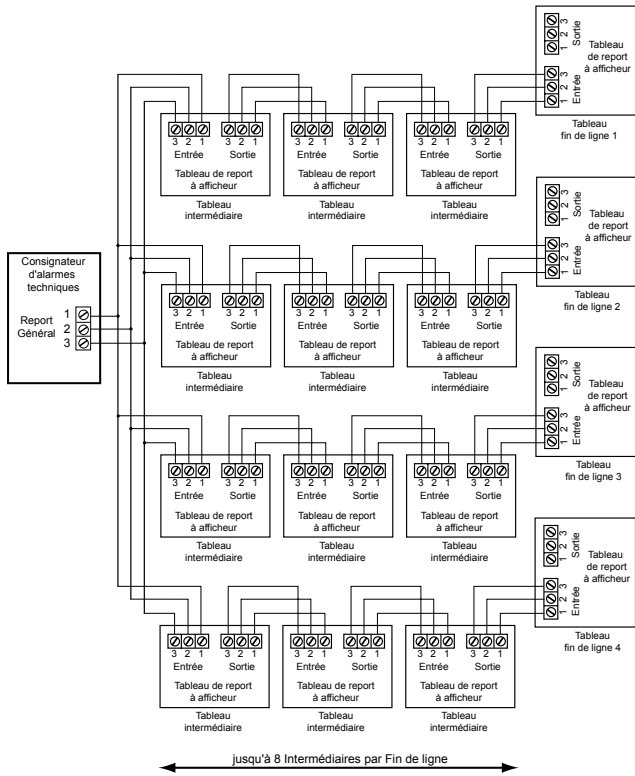
3.1.3 raccordement sur :

consignateur d'alarmes techniques

- La liaison est réalisée par câble téléphonique 2 paires 9/10^{ème}.
- Nombre maximum de tableaux de report : 4 fins de ligne + 8 intermédiaires

Rappel : Le câblage en étoile est possible.

Seul le tableau de report à afficheur peut se raccorder sur le consignateur d'alarme technique.



Rappel : L'appui sur la touche "Test Acquit" permet :

- d'effectuer un test lampe et buzzer, en l'absence de défaut technique
- de stopper le buzzer lors de l'apparition d'un défaut technique
- de réarmer les défauts fugitifs (appui de plus de 2 secondes)
- d'effectuer un défilement des 4 premiers défauts techniques.

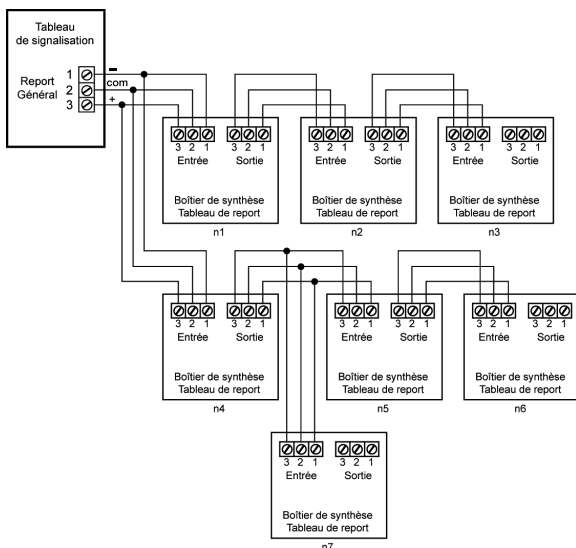
3.1.4 raccordement sur :

- SENSEA.EC avec alimentation interne**
- ECA (Réf : NUG31020 à NUG31023, NUG31064 à NUG31071)**
- ECB (Réf : NUG31163 à NUG31165, NUG31231 à NUG31234)**
- BAAS Pr STD (Réf : NUG31173 à NUG31175)**

TSM avec alimentation interne

- La liaison est réalisée par câble 2 paires 8/10^{ème} ou 9/10^{ème} de catégorie CR1.
- Nombre maximum de tableaux de report ou boîtier de synthèse : 7 pour TSM, 7 pour SENSEA.EC, 3 pour ECA et ECB.

Nota : les tableaux de reports à voyants ou le boîtier de synthèse et les tableaux de reports à afficheur peuvent être raccordés ensemble sur une même ligne. Ils peuvent être placés dans n'importe quel ordre.

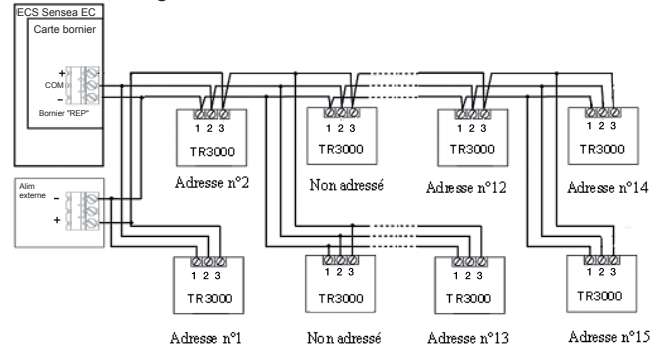


3.1.5 raccordement sur :

SENSEA.EC avec alimentation externe

- Le bornier accepte du câble CR1 de section max. 9/10^{ème}.
- Pour utiliser des sections de câble plus grosses, utilisez des boîtes de raccordement.
- Nombre maximum de tableaux de report ou boîtier de synthèse : 20.

Nota : les tableaux de reports à voyants ou le boîtier de synthèse et les tableaux de reports à afficheur peuvent être raccordés ensemble sur une même ligne. Les reports non adressés ne doivent pas se trouver en fin de ligne.

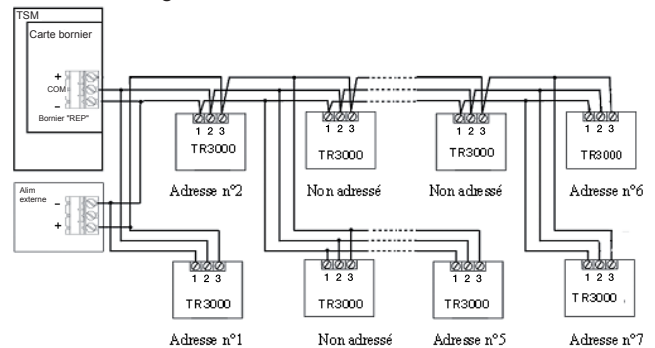


3.1.6 raccordement sur :

TSM avec alimentation externe

- Le bornier accepte du câble CR1 de section max. 9/10^{ème}.
- Pour utiliser des sections de câble plus grosses, utilisez des boîtes de raccordement.
- Nombre maximum de tableaux de report ou boîtier de synthèse : 20.

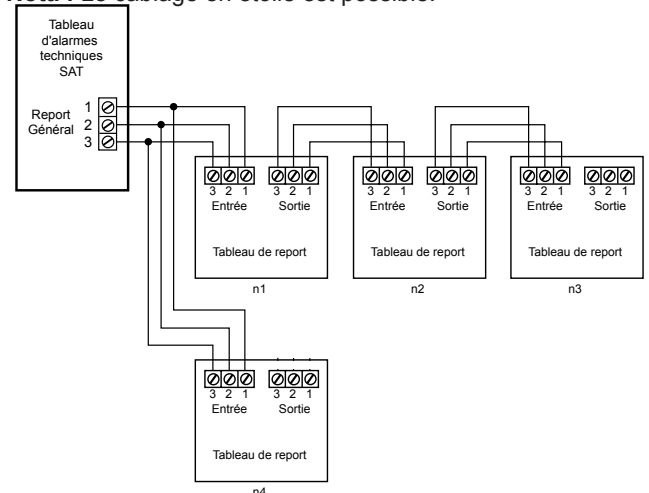
Nota : les tableaux de reports à voyants ou le boîtier de synthèse et les tableaux de reports à afficheur peuvent être raccordés ensemble sur une même ligne. Les reports non adressés ne doivent pas se trouver en fin de ligne.



3.1.7 raccordement sur :

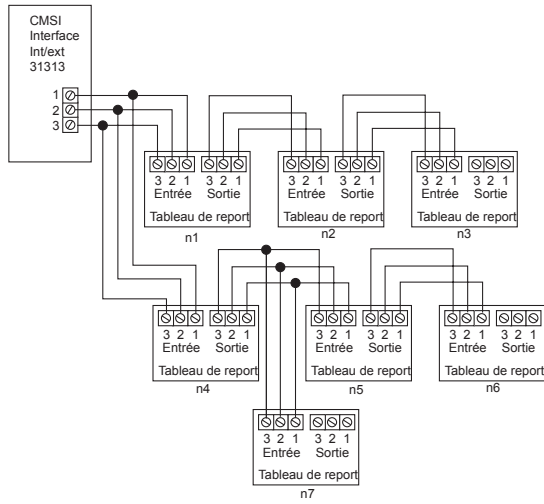
tableau d'alarmes technique SAT

- La liaison est réalisée par câble 2 paires 9/10^{ème}.
- Nombre maximum de tableaux de report : 4
- Nota** : Le câblage en étoile est possible.



3.1.8 Raccordement du boîtier de synthèse incendie (réf NUG31305) au CMSI ET/MT:

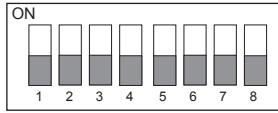
- La liaison est réalisée par câble 2 paires 8/10^{ème} ou 9/10^{ème} soit de catégorie C2 placé dans des cheminements techniques protégés, soit de catégorie CR1.
- On peut raccorder jusqu'à 7 boîtiers de synthèse incendie si le bus du CMSI le permet (se référer à la notice du CMSI ET/MT utilisé).
- Le raccordement du boîtiers doit se faire par l'intermédiaire de la carte optionnelle "interface bus int/ext"(réf: NUG31313).
- Le câblage peut être réalisé en étoile ou/et en parallèle.



3.2 configuration des boîtiers de synthèses et des tableaux de reports

La configuration est effectuée à l'aide du commutateur 8 switches.

Le commutateur est décomposé de la manière suivante :



- Acquit ronfleur local ou général
- Fin de ligne, intermédiaire ou n° du report
- Report à afficheur ou report 8 boucles et boîtier de synthèse
- Type de tableau sur lequel il est raccordé

Voir tableau des configurations ci-dessous

GAMME ACTUELLE

Tableau de commande	Position du report sur la ligne	SW1	SW2	SW3	SW4		SW5	SW6	SW7	SW8	
					Report à voyants	Report à afficheur				Acquit ronfleur local	Acquit ronfleur général
Adressable et paramétrable	Intermédiaire	ON	OFF	OFF	ON	OFF	OFF	OFF	OFF	ON	OFF
	Fin de ligne										
SDIP - 2 à 8 boucles SDIM - 8 à 40 boucles BAAS type Pr (Ancienne génération)	Intermédiaire	OFF	OFF	ON	ON	OFF	OFF	OFF	OFF	ON	OFF
	Fin de ligne										
ECA ECB TSM SENSEA.EC BAAS type Pr STD - 2 à 8 boucles CMSI ET/MT	Intermédiaire	OFF	ON	OFF	ON	OFF	OFF	OFF	OFF	ON	OFF
	N°1										
	N°2										
	N°3										
	N°4										
	N°5										
	N°6										
N°7											
Consignateur d'alarmes techniques Fin de ligne	N°1	ON	ON	ON	ON	OFF	OFF	OFF	OFF	ON	OFF
	N°2										
	N°3										
	N°4										
Consignateur d'alarmes techniques Intermédiaires	N°1	ON	ON	ON	ON	OFF	OFF	OFF	OFF	ON	OFF
	N°2										
	N°3										
	N°4										
Tableau d'alarmes techniques SAT	N°1	OFF	OFF	OFF	ON	OFF	OFF	OFF	OFF	ON	OFF
	N°2										
	N°3										
	N°4										
	N°5										
	N°6										
N°7											
CMSI type B - 2 à 8 boucles	Intermédiaire	ON	OFF	OFF	ON	ON	OFF	OFF	OFF	ON	OFF
	Fin de ligne										
Type 2a - 2 à 8 boucles	Intermédiaire	OFF	OFF	ON	ON	ON	OFF	OFF	OFF	ON	OFF
	Fin de ligne										

4 FONCTIONNEMENT, CONTROLE, ESSAI

4.1 mise en route

Avant la mise en route, il faut configurer les tableaux de reports ou le boîtier de synthèse.

Mettre sous tension le produit sur lequel ils sont raccordés.

Se reporter à sa notice d'utilisation.

4.2 contrôle, essai

Vérifier l'allumage des voyants correspondants au produit sur lequel les reports sont raccordés.

La touche permet d'acquitter le ronfleur, d'effectuer un test des lampes et du ronfleur et de faire défiler les défauts inscrits sur l'afficheur pour les reports à afficheur.

5 CARACTERISTIQUES TECHNIQUES

5.1 boîtier de synthèse

Tension d'alimentation : 12 Vcc ou 24 Vcc.

Consommation maximale : 3 mA

Longueur maximale de ligne : 1000 mètres.

5.3 tableau de report à afficheur

Tension d'alimentation : 12 Vcc ou 24 Vcc.

Consommation maximale : 15 mA

Longueur maximale de ligne : 1000 mètres.

5.2 tableau de report à led

Tension d'alimentation : 12 Vcc ou 24 Vcc.

Consommation maximale : 3 mA

Longueur maximale de ligne : 1000 mètres.

6 MAINTENANCE, ENTRETIEN

L'installation doit être maintenue en bon état de fonctionnement.

Cet entretien doit être assuré :

- soit par un technicien attaché à l'établissement
- soit par un professionnel qualifié

Le personnel de l'établissement doit être initié au fonctionnement du système d'alarme.

L'exploitant doit s'assurer du bon fonctionnement du système d'alarme.

L'exploitant de l'établissement doit faire effectuer sous sa responsabilité les remises en état le plus rapidement possible. L'exploitant doit disposer en permanence d'un stock de petite fournitures de rechange de modèles utilisés tels que : fusibles, etc ...

7 INCIDENTS EVENTUELS DE FONCTIONNEMENT

Anomalie	Cause et vérification
Aucun voyant n'est allumé	Mauvais branchement. Vérifier le branchement
Un défaut liaison est mis de temps à autre	Mauvaise configuration Vérifier la configuration

