

LES RESEAUX FDDI

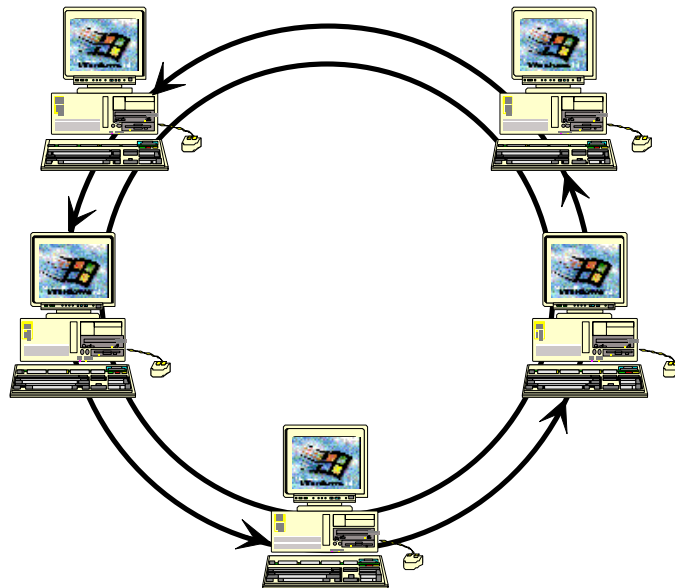
A) Introduction

Le réseau FDDI (*Fiber Distributed Data Interface*) est un réseau MAN (*Metropolitan Area Network*). Il permet l'interconnexion de réseaux locaux, mais il peut être aussi considéré comme un réseau local au débit.

Il va permettre l'interconnexion jusqu'à 1000 stations de travail formant ainsi un réseau étendu sur 100 Km dont le support physique est la fibre optique le plus souvent multimode, mais aussi monomode. Les stations doivent être éloignées les unes des autres au maximum de 2 km. Une version du FDDI en paires torsadées existe, elle est nommée TPDDI, et elle autorise un débit 100 Mbits/s sur un anneau de 100 m.

Le débit du FDDI sur fibre optique est de 100 Mbits/s. Grâce à sa technologie plus récente que les réseaux Ethernet ou Token Ring. Il exploite mieux les capacités des supports physiques et composants d'extrémités actuels. Mais cette technologie se fait concurrencer par les réseaux de type Ethernet 100 Mbits/s et surtout par les réseaux ATM.

La méthode d'accès au média est du type déterministe comme le Token Ring, mais la topologie logique est un double anneau en fibre optique. Une autre différence est que le jeton est dit temporisé.



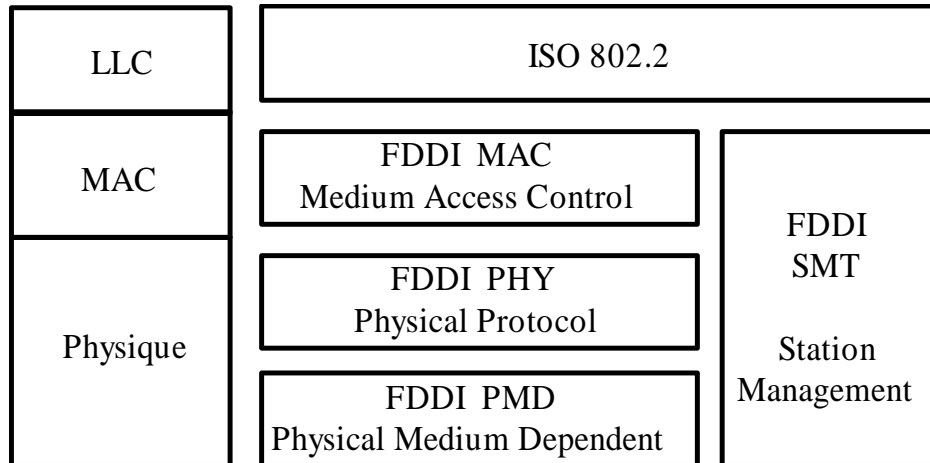
La taille maximale de la trame FDDI est de 4500 octets. Du fait de la distance inter stations le réseau FDDI ne permet pas la synchronisation des stations à partir d'une horloge unique. Chaque station a sa propre horloge interne (réseau plésiochrone). Une mémoire interne à l'adaptateur permet de compenser l'écart entre les horloges. C'est cette mémoire qui limite la taille des trames.

B) La technologie des réseaux FDDI

1) Architecture protocolaire

Le réseau FDDI occupe aussi la partie basse du modèle OSI, à la différence que la couche Physique est décomposée en deux couches :

- PHY *Physical Protocol*,
- PMD *Physical Media Dependant*.



La sous couche PMD définit les caractéristiques des liens physiques, capacité des émetteurs et récepteurs.

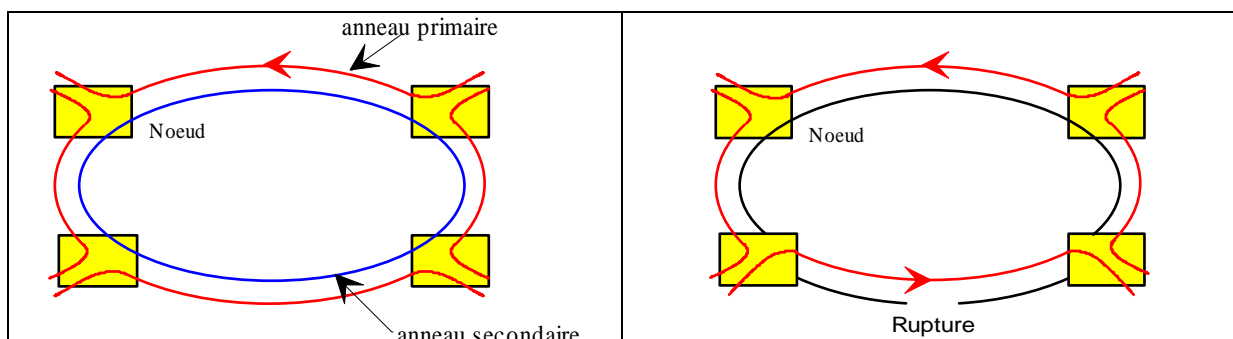
La sous couche PHY définit le codage et le décodage, le jeu de symboles, l'horloge, et la synchronisation.

2) La topologie

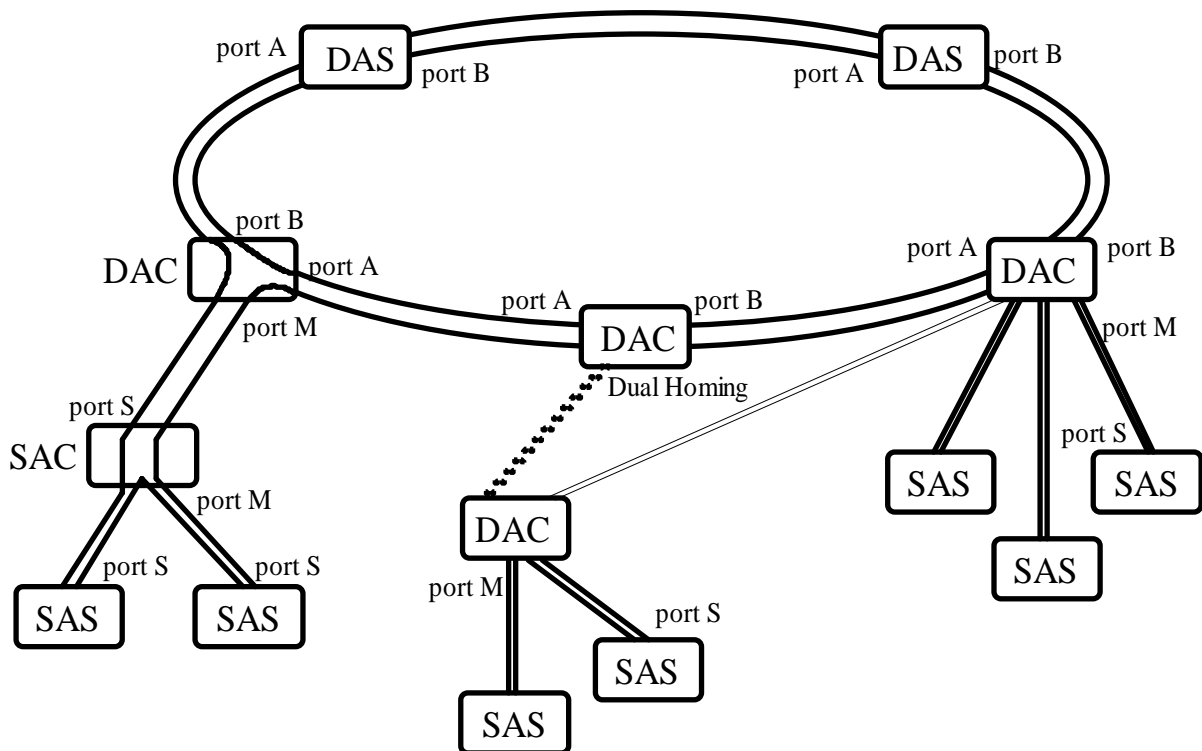
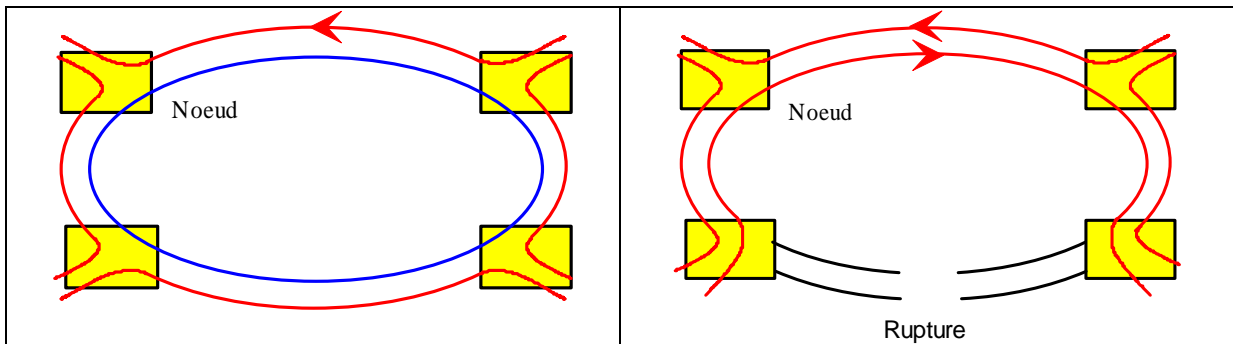
Topologie Physique

La topologie physique est le double anneau ou l'étoile. Pour le double anneau elle apporte de la sécurité au réseau, car lors d'une défaillance de l'anneau primaire on peut isoler le point défaillant en rebouclant l'anneau primaire sur le secondaire

1^{er} cas l'anneau primaire est défaillant, on reboucle l'anneau primaire sur le secondaire.



2^{ème} cas les anneaux primaires et secondaires sont défaillants.



Exemple de câblage FDDI

- SAS: Single Attachment Station
- NAC: Null Attachment Station
- DAC: Dual Attachment Concentrator
- DAS: Dual Attachment Station
- SAC: Single Attachment Concentrator

Les stations ou les concentrateurs sont connectés à l'aide d'un port A et d'un port B, le port A se situant toujours en face d'un port B.

Pour la topologie physique en étoile ce sont des concentrateurs qui réalisent les liaisons point à point. Celles-ci sont composés d'un port maître (concentrateur) et d'un port esclave (station).

On peut sécuriser les liaisons en raccordant le concentrateur ou la station à deux ports maîtres (Dual Homing) de deux concentrateurs distincts.

Topologie logique

La topologie logique est le double anneau contrarotatif (dont les données ne circulent pas dans le même sens de rotation) dont seule le primaire est utilisé pour transmettre les données.

3) Les supports physiques

Les deux supports physiques principalement utilisés en FDDI sont la fibre optique et le câble en paires torsadées.

La fibre optique

La fibre optique MMF

C'est une fibre multimode à gradient d'indice (*Multi-Mode Fiber*). Elles sont spécifiées avec des dimensions du cœur et de la gaine de 62,5 / 125 μm . Ces diamètres sont ceux utilisés par la plupart des réseaux locaux. Elle autorise une longueur de 2 km au maximum entre deux stations.

La fibre optique SMF

C'est une fibre monomode (*Single Mode Fiber*), elle autorise une longueur de 35 à 58 km au maximum entre deux stations, mais avec toujours un anneau de 100 km.

La fibre optique LCF

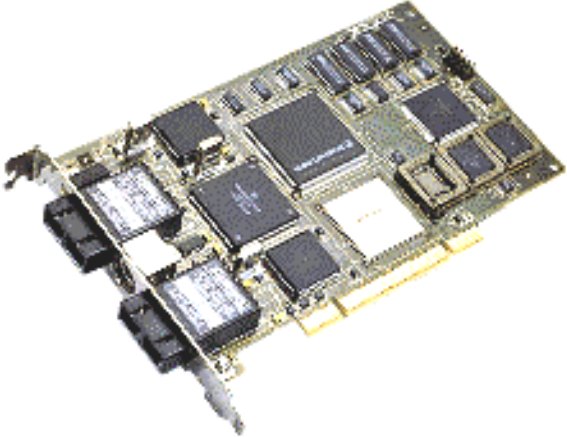
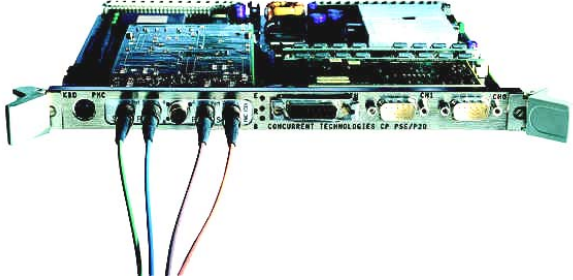
C'est une fibre multimode peu chère (*Low Cost Fiber*), les performances étant plus faibles que la fibre MMF, la longueur des liaisons est limitée à 500m.

Le câble en paires torsadées

Le FDDI peut aussi fonctionner sur des câbles, en paires torsadées catégorie 5, blindés ou non, en réduisant la longueur des liaisons. La longueur d'un bus ne doit pas dépasser 100 m.

4) Les produits FDDI

Un réseau FDDI est fondamentalement constitué de cartes coupleurs et éventuellement de concentrateur. Les concentrateurs permettent de bâtir différentes topologies.

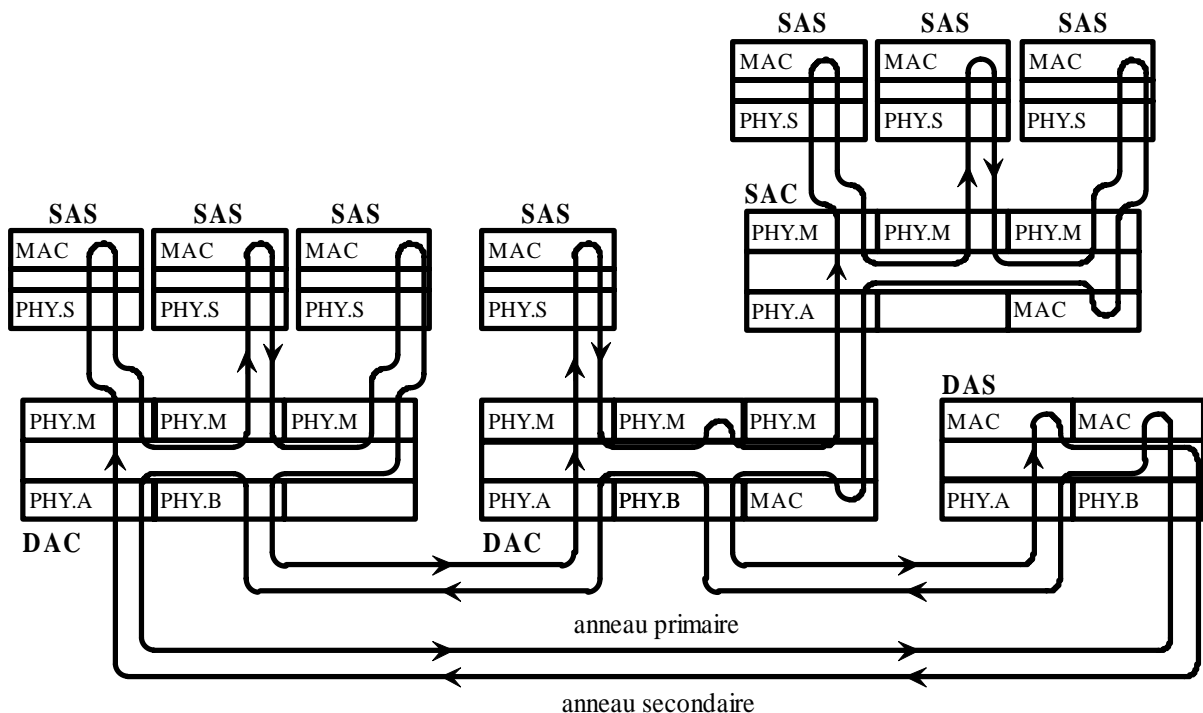
Carte PCI FDDI double attachement (coupleur)	Module de concentrateur double attachement
	

Les coupleurs (carte d'interface réseau)

C'est le coupleur qui met en œuvre toute la méthode d'accès au média. Les équipements SAS possèdent une couche MAC, Alors que les stations DAS possèdent deux couches MAC, une pour l'anneau primaire, et une pour le secondaire.

Les concentrateurs

Le concentrateur permet de se dégager des contraintes de la topologie en double anneau. En effet le concentrateur offre l'accès à une arborescence plus ou moins complexe.



Le concentrateur gère le rebouclage successif entre les différents ports maîtres. Les ramifications en étoile qui constituent l'arborescence ne comportent que deux fibres optiques, une dans chaque sens, au lieu de quatre sur l'anneau principal. C'est un avantage au niveau coups, mais cela ne permet pas d'assurer les capacités de redondance de l'accès double. Les concentrateurs peuvent être montés en cascade.

Le principale avantage du concentrateur est sa possibilité de reconstituer l'anneau en cas de coupure d'une liaison ou suppression d'une station sans faire appel à l'initialisation de l'anneau.

Les commutateurs optiques

Le commutateur optique est constitué d'un relais électrique et d'un miroir. Il se place devant un attachement double, en série sur les liaisons optiques entrantes et sortantes.

Il permet lorsque l'équipement DAS ou DAC n'est pas sous tension, de boucler physiquement le double anneau, le signal optique entrant étant renvoyé par réflexion à la sortie. Ce genre de boîtier est donc présent devant les équipements que l'on veut pouvoir contourner.

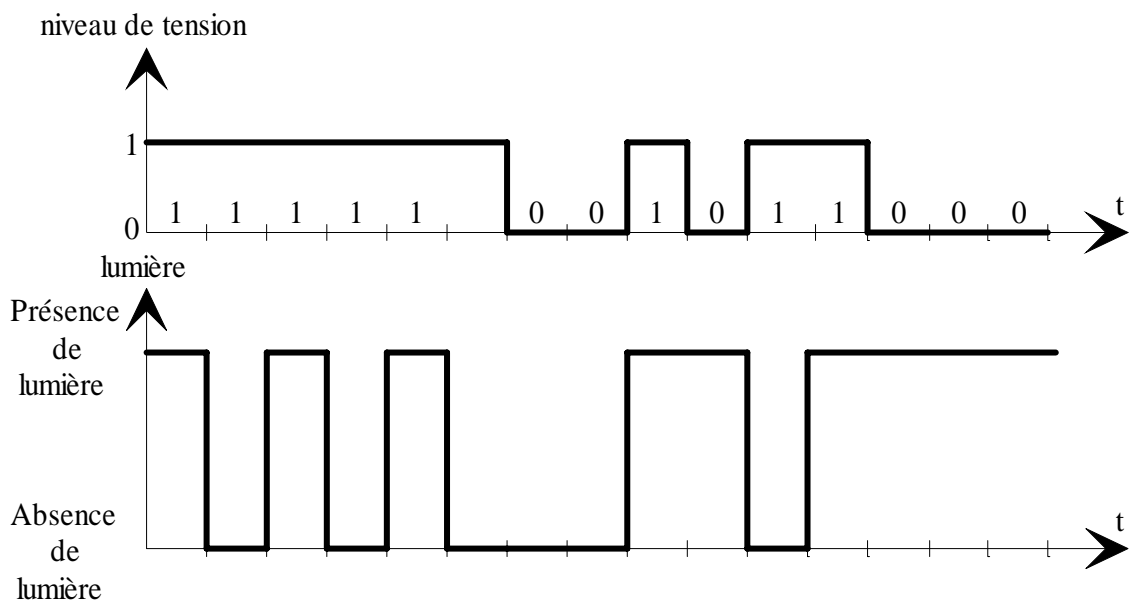
Les répéteurs

Les répéteurs permettent de régénérer le signal et quelque fois de convertir le média par exemple passer d'une fibre monomode à un multimode.

5) Codage des données

Pour le FDDI le codage NRZI (*No Return Zero Inverted*) est utilisé pour transmettre les données. Le NRZI code chaque 1 par une transition de son niveau de tension, mais ne code pas les 0. Lors de longue séquence de 0 il risque de se produire une perte de synchronisation.

Exemple de codage NRZI:



Pour résoudre ce problème de synchronisation le FDDI utilise un double codage. On fait correspondre à une séquence de 4 bits, une séquence de 5 bits, nommée symbole. Chaque symbole à au moins deux transitions de niveau de tension. Ce codage est appelé **4B/5B**.

Le codage 4B/5B permet le codage des 4 bits des données, mais en plus certains symboles serviront de codes significatifs d'un état du réseau.

Les seuls symboles significatifs d'un état du réseau utilisant moins de deux transitions de niveau logique sont Quiet et Halt.

Nom	Valeur Binaire 4 bits	Symbole FDDI 4B/5B	Signification
H		00100	Halt , permet d'arrêter l'activité de l'anneau
I		11111	Idle , caractère de bourrage, de synchronisation
J		11000	Délimiteur de trame
K		10001	Délimiteur de trame
L		00101	Délimiteur de trame (FDDI version 2)
Q		00000	Quiet , absence de transition
R		00111	Zéro logique (reset)
S		11001	Un logique (set)
T		01101	Délimiteur de trames
0	0000	11110	
1	0001	01001	
2	0010	10100	
3	0011	10101	
4	0100	01010	
5	0101	01011	
6	0110	01110	
7	0111	01111	
8	1000	10010	
9	1001	10011	
A	1010	10110	
B	1011	10111	
C	1100	11010	
D	1101	11011	
E	1110	11100	
F	1111	11101	

6) Fonctionnement

Méthode d'accès au média

La méthode d'accès au média est du type déterministe, un jeton, dit **temporisé**, circule sur l'anneau. Lorsqu'une station veut obtenir le droit de parole elle capture le jeton (elle n'en change pas la valeur comme le Token Ring). Un fois en possession du jeton elle émet sa trame, dont la longueur est inférieure à 4500 octets. La durée maximum du temps d'émission est déterminé lors de la phase d'initialisation de l'anneau, elle est donc limitée.

Un seule jeton est présent sur l'anneau, mais après l'émission d'un trame, la station émettrice libère le jeton. Si une autre station veut émettre, elle capture le jeton. Donc un seul jeton circule sur l'anneau, mais plusieurs trames peuvent être présentes.

Emission des données

Deux types de donnée peuvent être émises sur l'anneau:

- les données urgentes à contrainte de débit, classe **synchrone**,
- les données sporadiques, classe **asynchrone**.

Ces données n'ont donc pas les mêmes contraintes, il faut toujours émettre les données synchrones, alors que les données asynchrones ne sont émises que si le jeton réapparaît avant la date déterminée lors de l'initialisation de l'anneau.

Le jeton temporisé

Les données synchrones et asynchrones ne sont émises que sous certaine condition de temporisation qui dépende de l'état de certaines variables.

Les variables de temporisation

Commençons par définir quelques variables.

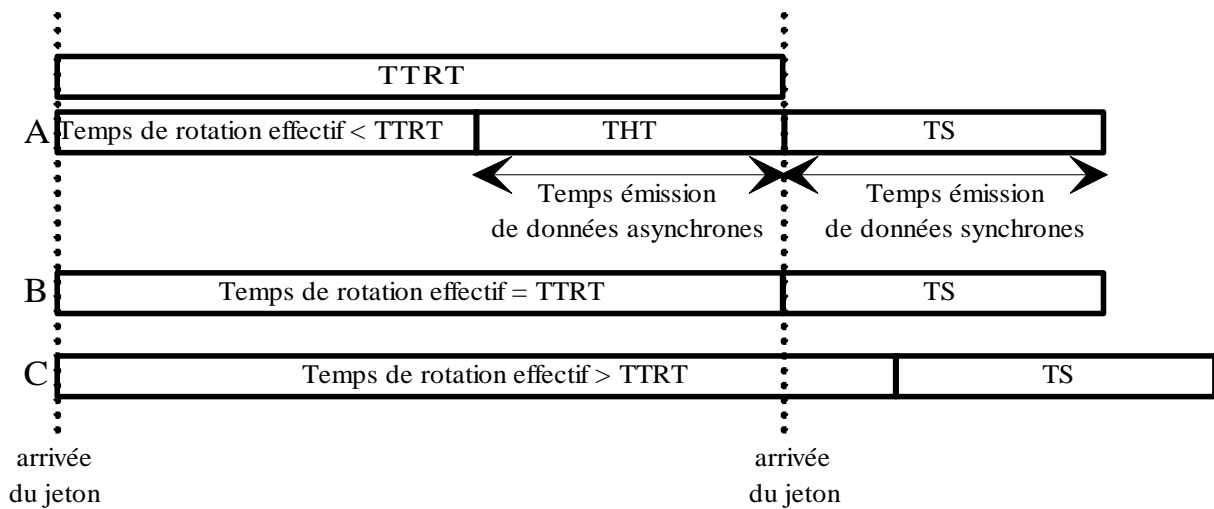
TS: c'est le temps d'émission des données de classe synchrones.

TTRT: (*Target Token Rotation Time*) c'est la durée entre l'apparition théorique de deux jetons. Cette valeur est déterminée lors de l'initialisation de l'anneau. La valeur choisie est celle qui est la plus faible de celle proposée par toutes les stations de l'anneau. Il faut que $TTRT > TS \times N$ avec N le nombre de station. Le TTRT garanti le passage du jeton tous les $2 \times TTRT$. La valeur du TTRT peut varier de 4 à 167 ms.

LC: (*Late counter*) c'est une variable qui autorise ou interdit l'émission de données de classe asynchrone. Si $LC = 1$ et que le jeton arrive en retard l'anneau est initialisé.

TRT: (*Token Rotation Timer*) Ce timer est initialisé à la valeur de TTRT à chaque réception du jeton, si LC=0. Si le jeton réapparaît avant la fin du décompte du TRT, alors le temps restant est utilisé pour l'émission de données de classe asynchrone. A la fin du décompte du TRT les données de classe synchrone sont émises pendant la durée TS.

THT: (*Token Holding Timer*) c'est le temporisateur qui mesure la durée d'émission des données de classe asynchrone.



La figure précédente représente les différents cas d'émission de données.

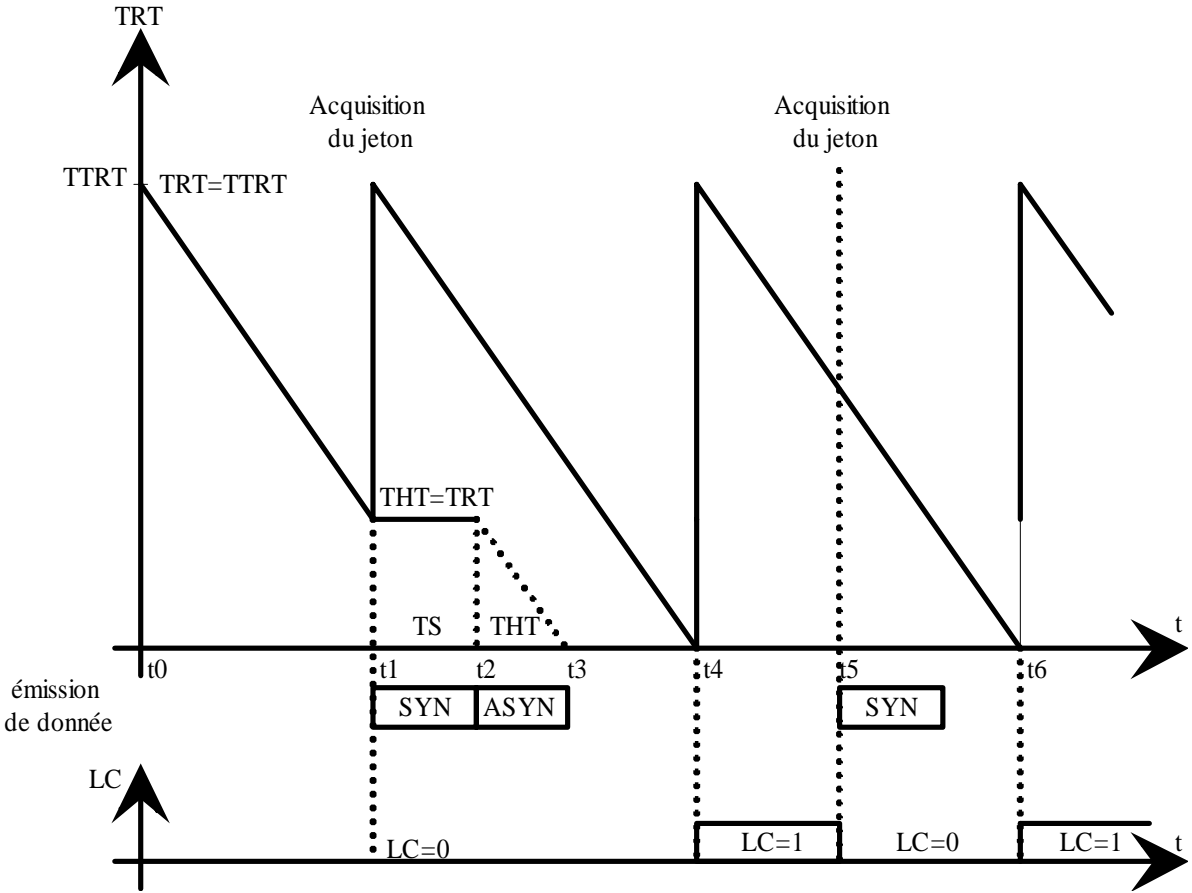
Cas A: le temps de rotation effectif du jeton est plus rapide que le TTRT, alors la station peut émettre des données de classe asynchrone pendant le temps THT, et elle émet des données après l'arrivée du jeton de classe synchrone.

Cas B: le temps de rotation effectif du jeton est égale au TTRT, alors la station n'émet que des données de classe synchrone.

Cas C: le temps effectif de rotation du jeton est supérieur au TTRT, alors la station n'émet que des données de classe synchrone et LC passe à 1.

Gestion de la variable d'état LC

Soit la figure suivante représentant la gestion de la variable d'état en fonction du temps.



Date	Opération
T0	La variable TRT est initialisée à TTRT. TRT décroît.
T1	Le jeton arrive en avance La variable THT est initialisée à TRT LC étant à 0, TRT est initialisée à TTRT LC reste à 0, la station peut émettre des données de classe synchrone pendant la durée TS.
T2	La station émet des données de classe asynchrone pendant la durée THT.
T3	Le durée de temporisation TRT continue à décroître.
T4	La variable TRT est à 0, donc le jeton est en retard, LC passe à 1
T5	Le jeton arrive, LC étant à 1 la station ne peut émettre que des données de classe synchrone. LC repasse à 0.
T6	La variable TRT est à 0, donc le jeton est en retard, LC passe à 1

Gestion de l'anneau

Les mécanismes MAC de gestion de l'anneau rentrent en jeu lors des phases d'initialisation ou lors de la détection de problème.

Beacon

Le Beacon permet de localiser un défaut dans la circulation des données. Chaque station émet une trame Beacon qui est simplement répétée par les autres stations, ceci permet à la station émettrice de vérifier que les données lui reviennent, donc que l'anneau est bouclé.

S'il y a non-réception de la trame Beacon, la station placée en aval la plus proche du défaut coupe sa liaison avec la station en amont et reboucle l'anneau primaire sur l'anneau secondaire. Cette opération est nommée *warp*.

Claim

Le Claim process correspond à l'élection de la station qui va émettre le premier jeton. C'est la station qui proposera le TTRT (temps de rotation du jeton) le plus faible qui l'emportera. Si deux stations proposent le même TTRT c'est la station avec l'adresse MAC la plus élevée qui l'emporte. En cas d'échec du Claim process, une phase Beacon est lancée.

Retrait des trames

De manière similaire au Token Ring, c'est la station émettrice d'une trame, qui la retire de l'anneau.

7) Format des trames FDDI

Comme le Token Ring, il existe plusieurs types de trame:

- La trame jeton,
- La trame données,
- les trames de gestion de l'anneau SMT.

La trame jeton FDDI

PA 16 symboles	SD 8 symboles	FC 8 symboles	ED ≥3 symboles
-------------------	------------------	------------------	-------------------

Le champ PA

Préambule d'au moins 16 symboles *idle*. L'indépendance de l'horloge de chaque station justifie de la longueur de la séquence de synchronisation.

Le champ SD (Start Delemiter)

Délimite le début de la trame FDDI, il est composé des symboles I et J.

Le champ FC (Frame Control)

Le champ FC peut être décomposé en bits (et non en symboles) comme suit:



- Le bit C: Il distingue le type de transfert de données effectué.
Si C = 0, trame de classe asynchrone.
Si C = 1, trame de classe synchrone.
- Le bit L: Il distingue deux types de jeton, les jetons sans restriction, qui peuvent être utilisés par toutes les stations et les jetons avec restriction qui permettent l'émission de données de classe asynchrone à un groupe de stations.
Si L = 0, jeton sans restriction.
Si L = 1, jeton avec restriction.
- Les bits TT: Indiquent le type de trame, ils sont complétés par les bit ZZZZ.
Si TT = 11, c'est une trame SMT ou MAC.
Si TT ≠ 11, c'est une trame LLC ou autre.

Les bits ZZZZ: (voir tableau ci-dessous).

Champ FC				Signification
C	L	FF	ZZZZ	
0	X	00	0000	Trame <i>void</i>
1	0	00	0000	Jeton sans restriction
1	1	00	0000	Jeton avec restriction
0	L	00	0001	Trame d'administration Ou trame SMT adresse prochaine station
à				
0	L	00	1111	
0	L	00	0001	Trame MAC
à				
1	L	00	1111	
1	L	00	0010	Trame de MAC <i>Beacon</i>
1	L	00	0011	Trame MAC <i>Claim</i>
C	L	01	R000	Trame LLC
à				
C	L	01	R111	
C	L	01	RPPP	Trame LLC, avec PPP = bits de priorité
C	L	10	R000	Réservé au développeurs
à				
C	L	10	R111	
C	L	11	RRRR	Réservé aux futurs standards

Le champ ED (End delemiter)

Fanion de fin de trame, il est composé des symboles T et E.

La trame FDDI

PA 16 symboles	SD 2 symboles	FC 2 symboles	DA 4 à 12 symb	SA 4 à 12 symb	informations 16 symboles	FCS 8 symboles	ED 2 symboles	FS ≥3 symboles
-------------------	------------------	------------------	-------------------	-------------------	-----------------------------	-------------------	------------------	-------------------

Les champ DA (Destination Address) et SA (Source Address)

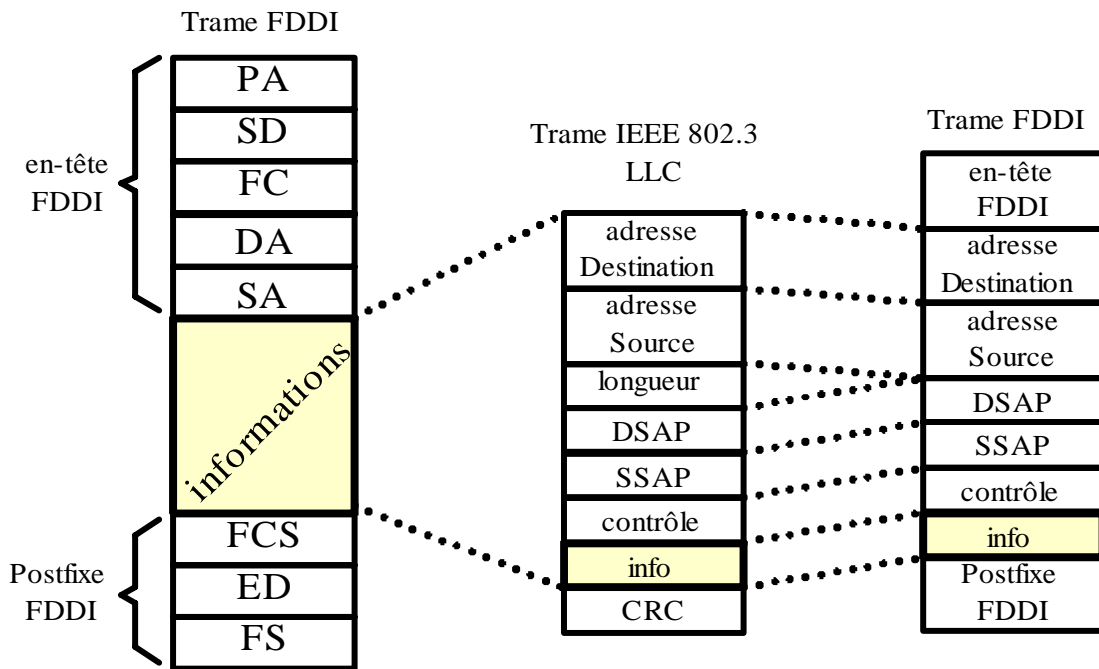
Indique l'adresse source et l'adresse destination. Le FDDI permet l'adressage IEEE long (6 octets ou douze symboles) et court (2 octets ou 4 symboles). La longueur du champ adresse est précisé par le bit L du champ FC, L = 0 adressage court, L = 1 adressage long.

Le champ données

Il n'est présent que dans les trames LLC.

Le réseau FDDI étant généralement utilisé pour l'interconnexion de réseaux locaux comme Ethernet ou Token Ring, il à besoin d'encapsuler dans sa trame les trames des réseaux locaux.

Exemple d'encapsulation de trame LAN.



Le champ FCS (Frame Check Sequence)

Protège les champ FC, DA, SA, et données.

La trame SMT

Les fonctions d'administration intégrées SMT (*Station Management*) permettent de gérer les dialogues entre toutes les stations du réseau en fonction des opérations prenant place dans un des blocs du modèle OSI, PMD, PHY, et MAC.

- Le SMT à en autre comme fonction de:
- de gérer la connexion physique,
 - maintenir la topologie physique et logique de l'anneau,
 - de surveiller la circulation du jeton,
 - de détecter le blocage du Beacon.

En utilisant le protocole SMT, il est possible de réaliser des fonctions d'administration purement FDDI en interrogeant les interfaces sur leur fonctionnement.

