



www.Mcours.com

Site N°1 des Cours et Exercices Email: contact@mcours.com

Les réseaux Ethernet: Le câblage



A. Introduction

Il existe trois noms utilisés pour désigner ces types de réseau:

- Ethernet.
- 802.3.
- CSMA/CD.

1. 802.3

802.3 est le nom que porte la norme qui spécifie ce réseau, c'est donc le nom correct à employer. La norme 802.3 couvre la couche N°1 et la sous-couche MAC.

2. CSMA/CD

CSMA/CD (Carrier Sens Multiple Acces with Collision Detection) est le sigle qui caractérise la technique utilisée pour attribuer le droit de parole sur le réseau. Les stations peuvent émettre lorsque le réseau est libre. Lorsque deux stations veulent émettre simultanément, il y a collision, l'émission est arrêtée, puis repris ultérieurement.

3. Ethernet

Ethernet est le terme le plus employé. Il est issu du système ALOHA développé en 1970. "Ether" désignait, au siècle dernier, l'espace de propagation des ondes, et "net" est l'abréviation de Network. Nous gardons généralement ce terme pour designer ces réseaux.



B. la dénomination

La norme 802.3 spécifie pour chaque média un nom, et donc à chaque média correspond des caractéristiques spécifiques. Ce nom est de la forme:

XX TTT MM

- XX représente la vitesse de transmission, en mégabit par seconde.
- TTT représente le type de codage des signaux (bande de base).
- MM représente l'identification du média, ou la longueur maximum du segment, en centaine de mètre.

NOM	Caractéristiques
10 Base 5	10 Mb/s, en bande de base avec un segment de 500 m au maximum.
10 Base 2	10 Mb/s, en bande de base, avec un segment de 200 m (185 m) au maximum.
10 Base T	10 Mb/s, en bande de base, sur câble en paires torsadées (T = Twister).
10 Base F	10 Mb/s, en bande de base, sur câble fibre optique.
100 Base Tx	100 Mb/s, en bande de base, sur câble en paires torsadées
100 Base T4	100 Mb/s, en bande de base, sur 4 paires torsadées.
100 Base Fx	100 Mb/s, en bande de base, sur câble fibre optique.
1000 Base T	1000 Mb/s, en bande de base, sur 4 paires torsadées.
1000 Base SX	100 Mb/s, en bande de base, sur câble fibre optique monomode
1000 Base LX	100 Mb/s, en bande de base, sur câble fibre optique multimode.
10 Gbase LX4	10 Gb/s sur câble fibre optique



C. L'Ethernet 10 Mbits

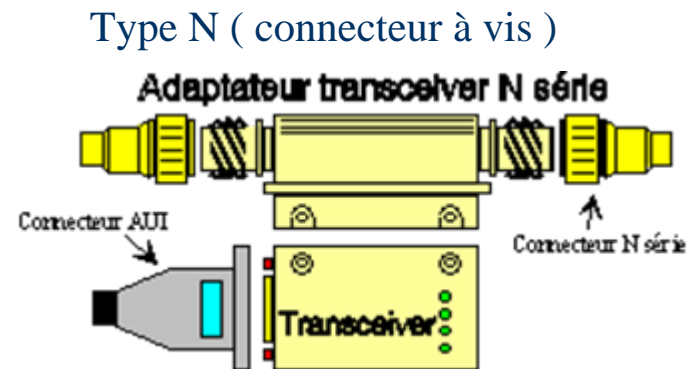
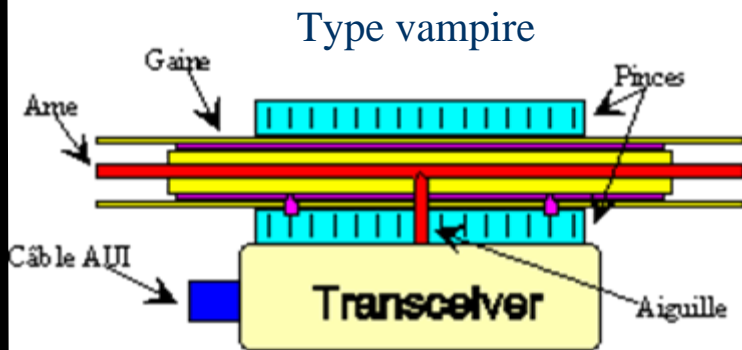
1. Le standard 10 Base 5

Le premier média normalisé, en 1993, est le câble 10 BASE 5. Les termes couramment utilisés pour le désigner sont:

- Gros coaxial.
- Thick Ethernet.
- Câble jaune.

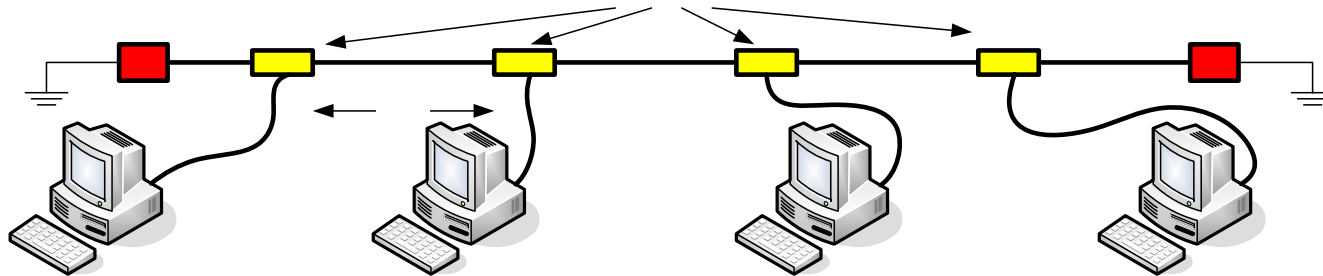
La topologie physique employée est de type Bus. La rigidité du câble, son diamètre, et son coût font qu'il n'est plus utilisé. Un autre inconvénient est lors de la rupture de celui-ci l'ensemble du réseau est interrompu.

Pour pouvoir être connecté à l'ordinateur ce câble à besoin d'un transceiver qui peut être de deux types.





• Exemple de câblage 10 BASE 5:



La norme 10 BASE 5 définit complètement les caractéristiques du câble pouvant être utilisé. Les principales données sont les suivantes:

- Longueur maximum d'un segment: 500 m
- Espacement entre deux transceivers: 2,5 m \pm 5 cm
- Nombre maximum de transceivers: 100
- Impédance caractéristique: 50 \pm 2 Ω
- Chacun des segments doit être terminé à chacune de ces extrémités par une résistance de terminaison de 50 Ω connecté à la terre.

Résistance de terminaison

2,5 m



2. le standard 10 Base 2

Le câble 10 BASE 2 est aussi un câble coaxial. Il a été créé pour palier aux inconvénients du câble 10 BASE 5. Les termes utilisés couramment pour nommer ce câble sont: - Coaxial fin.

- Thin Ethernet.
- Cheapernet.

Ce type de câblage n'est plus utilisé il a été remplacé par la paire torsadé. Sa topologie physique est du type bus, et il a donc le même inconvénient que le 10 BASE 5, à savoir qu'une rupture du câble entraîne l'interruption du réseau.

Par contre il ne nécessite pas de transceiver externe puisque celui-ci est contenu dans la carte adaptateur réseaux. sa connexion est réalisée à l'aide de connecteurs de type BNC et de type T - BNC.

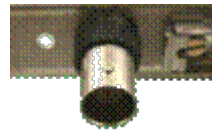
T-BNC



Résistance de terminaison



Fiche BNC



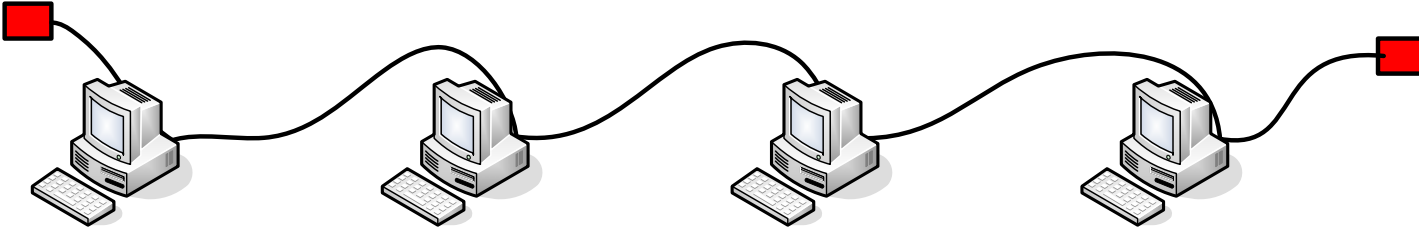
Câble coaxial





• Exemple de câblage 10 BASE 2:

Résistance de
terminaison



La norme 10 BASE 2 définit complètement les caractéristiques du câble pouvant être utilisé. Les principales données sont:

- **Longueur maximum d'un segment: 185 m**
- **Espacement minimum entre deux transceivers: 0,5 m**
- **Nombre maximum de transceivers (stations) par segment: 30 stations**
- **Impédance caractéristique: $50 \pm 2 \Omega$**
- **Chacun des segments doit être terminé à chacune de ces extrémités par une résistance de terminaison de $50 \pm 2 \Omega$.**



L'extension du réseau

Un réseau Ethernet en coaxial fin sera étendu à l'aide de répéteurs (ils permettent l'amplification du signal) ou par des concentrateurs (ou plus exactement des répéteurs multi-ports).

Règle d'interconnexion d'un réseau Ethernet 10 BASE 2 (10 BASE 5)

- **Nombre maximum de stations (ou noeuds) sur l'ensemble du réseau : 1024 stations**
- **Nombre maximum de segments en série: 5 segments**
- **Nombre maximum de répéteurs ou de concentrateurs : 4 répéteurs multi-ports entre deux stations:**
- **Nombre maximum de segments peuplés entre deux répéteurs: 3 segments**



3. Le standard 10 Base T

a. Généralité

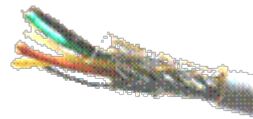
Avant l'émergence des normes 10 BASE 5 et 10 BASE 2, Il existait déjà un câblage réalisé pour le téléphone en paires torsadées. Afin d'utiliser les paires torsadées pour les réseaux Ethernet, la norme 10 BASE T a été mise en point.

Ce type de câblage était un des plus utilisés au sein des entreprises. Il a l'avantage d'être moins onéreux que le 10 BASE 2 et le 10 BASE 5, par contre il nécessite automatiquement l'utilisation de concentrateurs, souvent nommés Hub (moyeu). Le média utilisé est un câble en paires torsadées non blindées ou blindées, et des connecteurs RJ45.

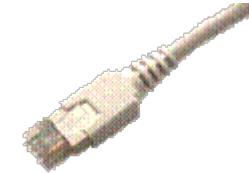
Prise RJ45 femelle



Câble paires torsadées



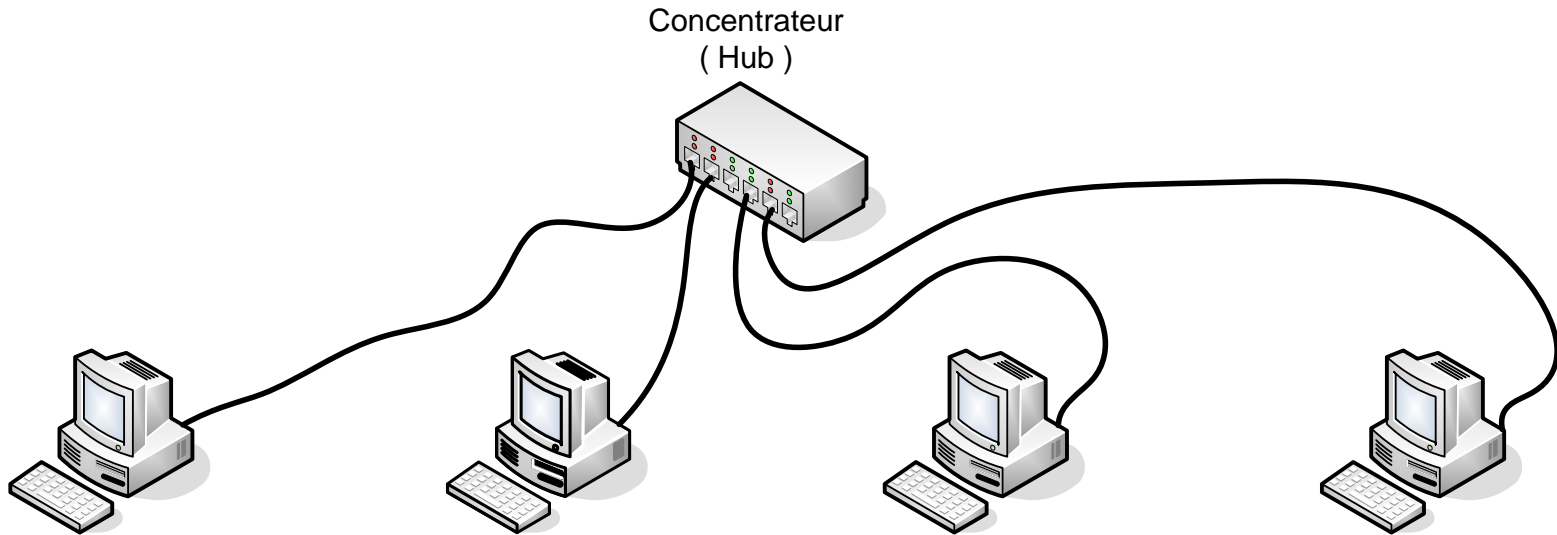
RJ45 mâle



La caractéristique principale de la norme 10 BASE T est sa topologie physique en étoile. Sur un segment il n'y a que deux équipements qui sont connectés aux extrémités. Mais le principe de fonctionnement reste basé sur une topologie logique en bus. L'un des deux éléments, le Hub, va donc reconstituer cette topologie logique en bus. Grâce à sa topologie physique en étoile, lors d'une coupure d'un segment il n'y a que la station qui se trouve à son extrémité qui est déconnecté du réseau.



b. Exemple de câblage 10 BASE T:



La norme 10 BASE T définit complètement les caractéristiques du câble pouvant être utilisé. Les principales données sont:

- **Longueur maximum d'un segment: 100 m**
- **Câble deux paires torsadées non blindées mono-brun AWG 22 AWG 26**
- **Les catégories de câble pouvant être utilisées sont: cat3, cat4, cat5, et +**
- **Connecteurs RJ 45**
- **Impédance caractéristique: $100 \pm 15 \Omega$.**

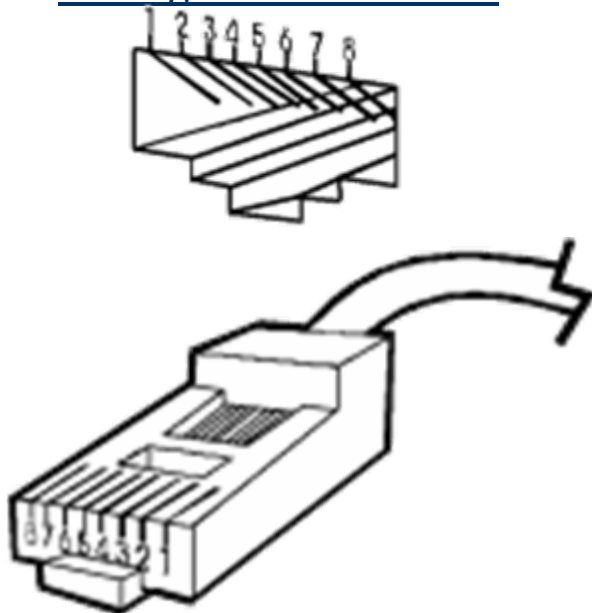


c. L'extension du réseau

Il est possible de cascader des concentrateurs pour étendre le réseau mais il faut respecter les règles suivantes.

- **Nombre maximum de segments en série entre**
- **les deux stations les plus éloignées: 5 segments**
- **Nombre maximum de concentrateurs ou Hub entre deux stations: 4 répéteurs**
- **Nombre maximum de segments peuplés entre deux répéteurs: 3 segments**

d. Câblage des fiches RJ45



Contact	HUB(MDI-X)	Carte réseau (MDI)
1	<u>RD+ (Réception)</u>	<u>TD+ (Transmission)</u>
2	<u>RD- (Réception)</u>	<u>TD- (Transmission)</u>
3	<u>TD+ (Transmission)</u>	<u>RD+ (Réception)</u>
4	Pas utilisé (masse)	
5		
6	<u>TD- (Transmission)</u>	<u>RD- (Réception)</u>
7	Pas utilisé (masse)	
8		



4. Le standard 10 Base F

Ce type de câblage utilise la fibre optique, il existe 3 spécifications différentes:

a) Le 10 Base-FP (P = Passive)

Cette spécification définit une configuration en étoile passive. Le point central est un coupleur passif, tout signal entrant par un segment est propagé sur tous les autres segments sans amplification. La distance entre le Transceiver fibre optique et l'étoile passive est limitée à 500 m.

b) Le 10 Base-FB (B = Backbone)

Le but de cette spécification est de définir un standard afin de connecter un répéteur au "Backbone". Les distances supportées sont au moins de 2.000 m.

c) Le 10 Base-FL (Fiber-LAN)

Le 10 Base-FL est une spécification pour des liaisons de DTE (Data Terminal Equipment) à DTE ou de DTE à répéteur. C'est donc une configuration en étoile. Les distances supportées sont d'au moins 2.000 m.

d) Fiber Optic Repeater Link (FOIRL)

Le standard FOIRL a été développé pour interconnecter des segments localisés dans différents immeubles. Cette spécification permet une distance limite de 1.000 m entre répéteurs. Ce standard supporte une vitesse de 10 Mb/sec et la fibre optique utilisée peut être par exemple de la 50/125 - 62,5/125, 85/125, 100/140 μm .



D. Le Fast Ethernet

1. Généralité

Ce câblage est basé sur la norme IEEE 802.3u autrement nommé **Fast Ethernet** qui fut publié en 1995.

La topologie du réseau est la même que pour le 10 base T. Nous ne nous intéresserons, pour la Fast Ethernet, qu'à la partie interconnexion, soit le niveau physique puisqu'il n'y a que ce niveau qui change par rapport à Ethernet.

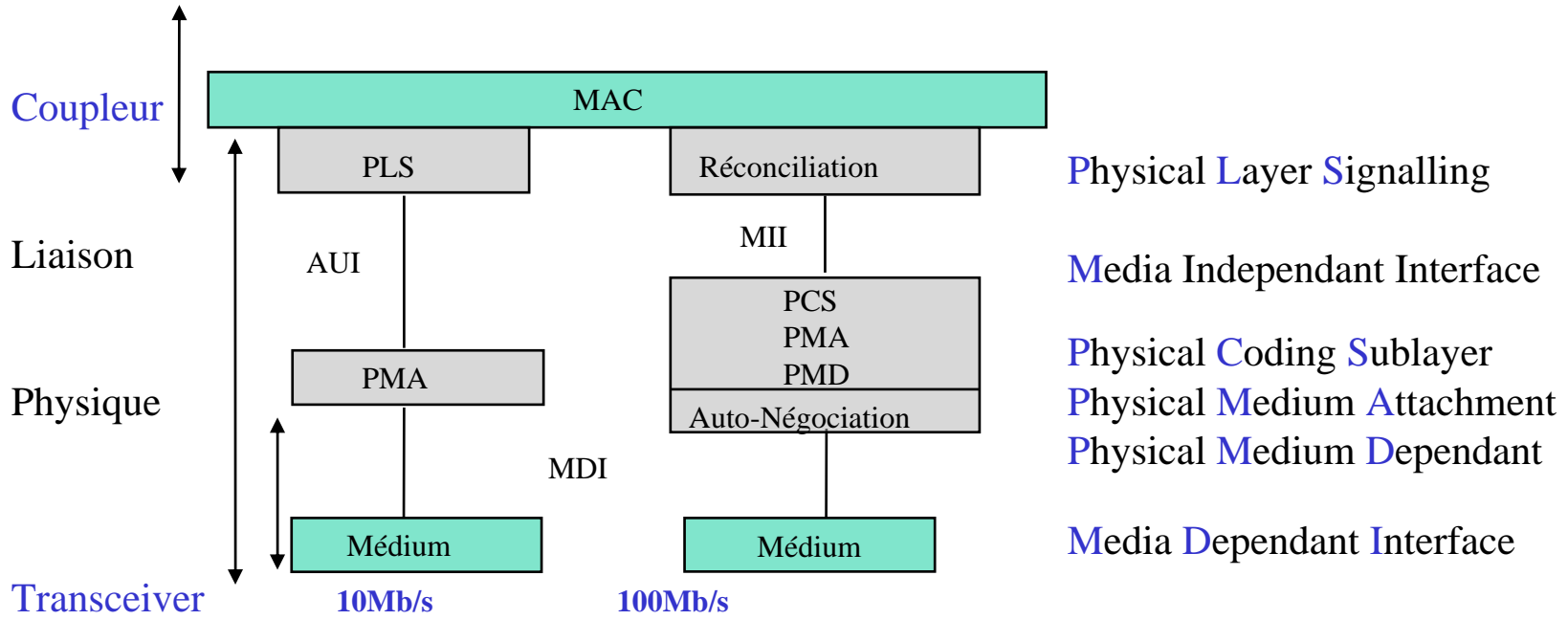
La longueur d'un segment ne peut excéder 100 mètres.

On distingue deux types de normalisation:

- La 100 Base TX
- La 100 Base T4



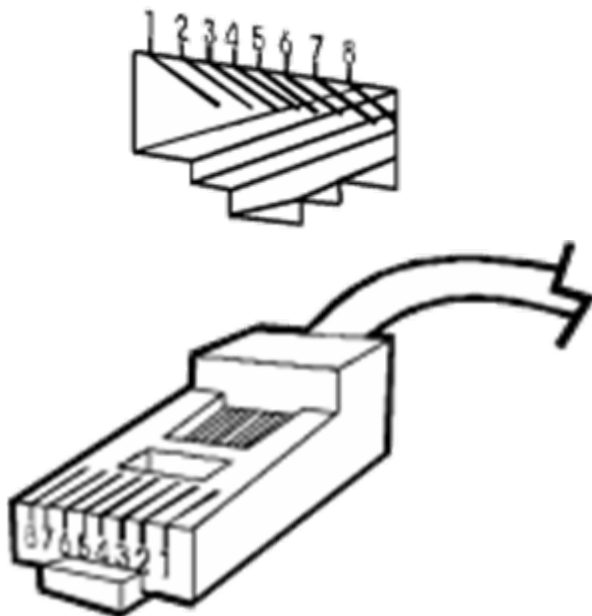
2. Fast Ethernet : Architecture





3. Le standard 100 Base TX

100 Mb/s base Twisted pair, eXtended . Le 100 Base TX utilise normalement un câblage UTP catégorie 5 ou supérieure, sur 2 paires seulement (une paire pour la transmission, et une paire pour la réception), comme les réseaux 10 Base T. La fréquence des signaux est de 125 MHz sur chaque câble.



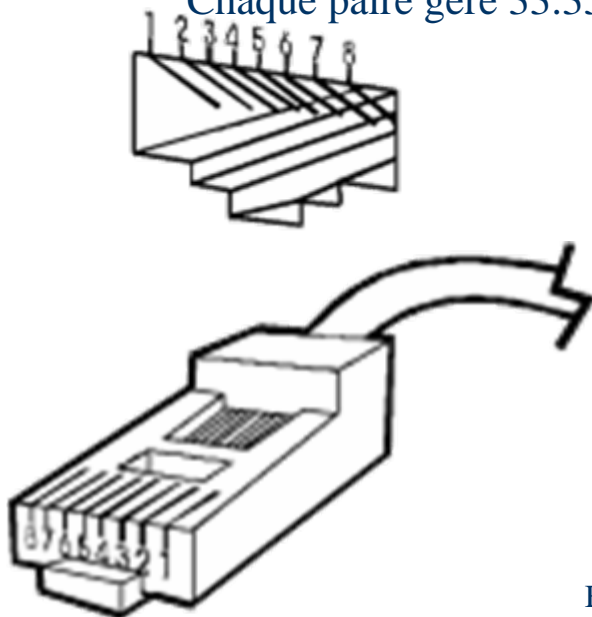
Contact	HUB(MDI-X)	Carte réseau (MDI)
1	<u>RD+ (Réception)</u>	<u>TD+ (Transmission)</u>
2	<u>RD- (Réception)</u>	<u>TD- (Transmission)</u>
3	<u>TD+ (Transmission)</u>	<u>RD+ (Réception)</u>
4	Pas utilisé (masse)	
5		
6	<u>TD- (Transmission)</u>	<u>RD- (Réception)</u>
7	Pas utilisé (masse)	
8		



4. Le standart 100 Base T4

100 Mb/s base Twisted pair, 4 paires . Le 100 Base T4 utilise un câblage UTP catégorie 3 ou supérieure, sur 4 paires et non deux . Cette norme peu utilisée permet de reprendre des réseaux câblés en catégorie 3 sur 4 paires . Il utilise 3 paires simultanément pour l'émission et la réception, la quatrième pour la détection de collision.. Ce mode ne peut donc pas utiliser le Full Duplex (communication bidirectionnelle simultanée). Le codage 8B6T (8 Bits pour 6 Transmissions) utilisé est très évolué, puisqu'il permet d'atteindre un débit de 100Mb/s avec une fréquence fondamentale des signaux de 12,5MHz.

Chaque paire gère 33.33 Mb/s.



Contact	HUB(MDI-X)	Carte réseau (MDI)
1	RD+ (Réception)	TD+ (Transmission)
2	RD- (Réception)	TD- (Transmission)
3	TD+ (Transmission)	RD+ (Réception)
4	Bide 4+	Bide 3+
5	Bide 4-	Bide 3-
6	TD- (Transmission)	RD- (Réception)
7	Bide 3+	Bide 4+
8	Bide 3-	Bide 4-

Bide pour Bidirectionnel, le sens est affecté dynamiquement selon le sens de la transmission en cours



5. Le standard 100 Base fx

La norme 100 Base FX a été développée afin de permettre le prolongement des segments Ethernet à 100 Mbit/s sur une distance plus longue que 100 m correspondant à la règle d'un câblage cuivre. Il es possible d'utiliser 2 types de fibre ayant les caractéristiques suivantes:

- Multimode 62.5/125 (perte 11 dB maximum)

Fenêtre spectrale : 1350 nm

Connecteurs SC,ST, FDDI type M (MIC)

Longueur maximale en half duplex: 400 m (DTE - DTE)

Longueur maximale en full duplex: 2000 m

- Monomode 9/125

Distance maximale en full duplex : 20 Kms

Connecteur SC



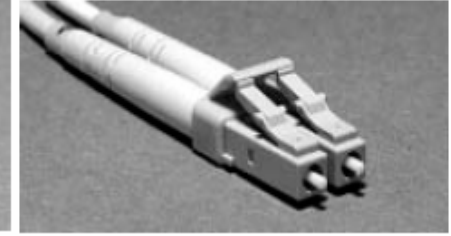
Connecteur STII



Connecteur MTRJ



Connecteur LC





6. Le standard 100BaseVG -AnyLAN

Une tentative de 100 Mbit/s pour l'Ethernet, qui fut un échec commercial.

Fonctionne sur du câble de catégorie 3 en utilisant quatre paires.

Apparue en 1994, seul Hewlett-Packard livrait des cartes et des concentrateurs qui utilisaient cette norme qui combine des caractéristiques Ethernet et Token Ring. Elle est actuellement redéfinie et ratifiée par le comité 802.12. La spécification 802.12 est une norme qui permet de transmettre des trames Ethernet 802.3 et des paquets Token Ring 802.5. La norme 100 VG utilise un protocole qui lui est propre, le protocole DPAM (Demand Priority Access Method).

Cette technologie porte différents noms, 100 VG-AnyLAN, 100 Base VG, VG, AnyLAN. Sa topologie est identique à celle du 10 base T, une étoile hiérarchisée autorisant jusqu'à 5 niveaux, soit 4 hubs . Les distances maximum dépendent des câbles utilisés, soit 100 mètres pour les catégorie 3 et 4 et 150 mètres pour les câbles de catégorie 5 UTP. Et sur fibre optique la distance maximale est de 2000m (Connecteur SC)



7. L'extension des réseaux 100 Base

Il existe deux classes de hubs différentes, les hubs de classe 1 et les hubs de classe 2, ils autorisent une connexion avec une et uniquement une cascade avec une distance inter-hub de 5 mètres.

- Classe I (1 par domaine de collision. si câbles max)

Relier des types de supports différents

Décodage du signal sur port entrant, puis codage pour envoi sur port sortant permettant la connexion de ports différents.

Temps de propagation assez important

- Classe II (2 par domaine de collision si câbles max)

Relier des segments de même type uniquement

Pas de décodage / codage du signal

Temps de propagation plus court

- Remarque

Dans les infrastructures actuelles, les Hubs 100 Mbits ne sont plus utilisés, ils sont remplacés par des commutateurs de niveau 2 ou 3 (switch).



Type de liaison	Diamètre maximum du réseau				Schéma
	Média utilisé&		Liaison mixte		
	Paires torsadées	Fibre	TX – T4	TX - FX	
Station – Station	100 m	412 m			
Stations - concentrateur de classe 1	100 m	412 m			
2 Stations - concentrateur de classe 1	200 m	272 m	231 m (a)	260,8 m (a)	
2 Stations - concentrateur de classe 2	200 m	320 m		308,8 m (a)	
2 Stations - 2 concentrateurs de classe 2	205 m	228 m		216 m (b)	

(a) 100m de câble paires torsadées et 1 lien fibre

(b) 105m de câble paires torsadées et 1 lien fibre



8. Le 100 Mbits Half Duplex et Full Duplex

Le mode de fonctionnement de base d'Ethernet est dit Half Duplex : bidirectionnel à l'alternat. Il suppose que le média est partagé entre plusieurs stations et que les informations transitent dans les 2 sens. C'est sur ce mode de base que la méthode d'accès CSMA/CD est bâtie.

Le mode Full Duplex correspond à une communication point à point entre deux équipements. Dans ce contexte, le média n'est plus partagé entre plus de 2 stations et les informations transitent toujours dans les deux sens mais sur des canaux (paires torsadées ou fibres) distincts.

En conséquence, l'algorithme d'accès au média est considérablement simplifié et la bande passante utile est doublée. Aujourd'hui, beaucoup de constructeurs ont adopté ces options d'Ethernet. Il est donc possible de concevoir des artères à 200Mbps entre commutateurs et/ou concentrateurs (hubs) pour un coût très raisonnable.

Deux équipements connectés ne peuvent communiquer que s'ils utilisent le même mode. Certaines erreurs de configuration se traduisent par une communication possible mais avec de forts taux d'erreurs ou de collisions (exemple: carte half duplex connecté à commutateur full duplex). En général, on peut soit fixer le mode (débit et duplex) sur chaque équipement, soit utiliser un mécanisme d'auto négociation (dans ce cas, il faut le spécifier aux deux extrémités). Dans le doute, il est en général conseillé d'utiliser l'auto négociation



9. Auto négociation

La négociation entre équipements porte sur deux fonctionnalités :

- le débit 10, 100 et 1000Mbps,
- le mode half-duplex ou full-duplex (IEEE802.3x).

La fonction d'auto-négociation est optionnelle. Elle est apparue avec l'extension FastEthernet et ne concerne que les câbles en paires torsadées et les fibres optiques.

La fonction de négociation utilise les signaux de contrôle d'état du lien physique en respectant la compatibilité entre tous les équipements indépendamment de leur génération et des options qu'ils supportent.

L'ordre des négociations est le suivant :

1. 100BaseTX Full-Duplex,
2. 100BaseT4,
3. 100BaseTX,
4. 10BaseT Full-Duplex,
5. 10BaseT.



E. Le Giga Ethernet

1. Introduction

Cette norme a été développée pour fournir la largeur de bande plus importante pour les épinés dorsales d'intra - bâtiment, des liens d'inter - commutateur.

Deux normes existent:

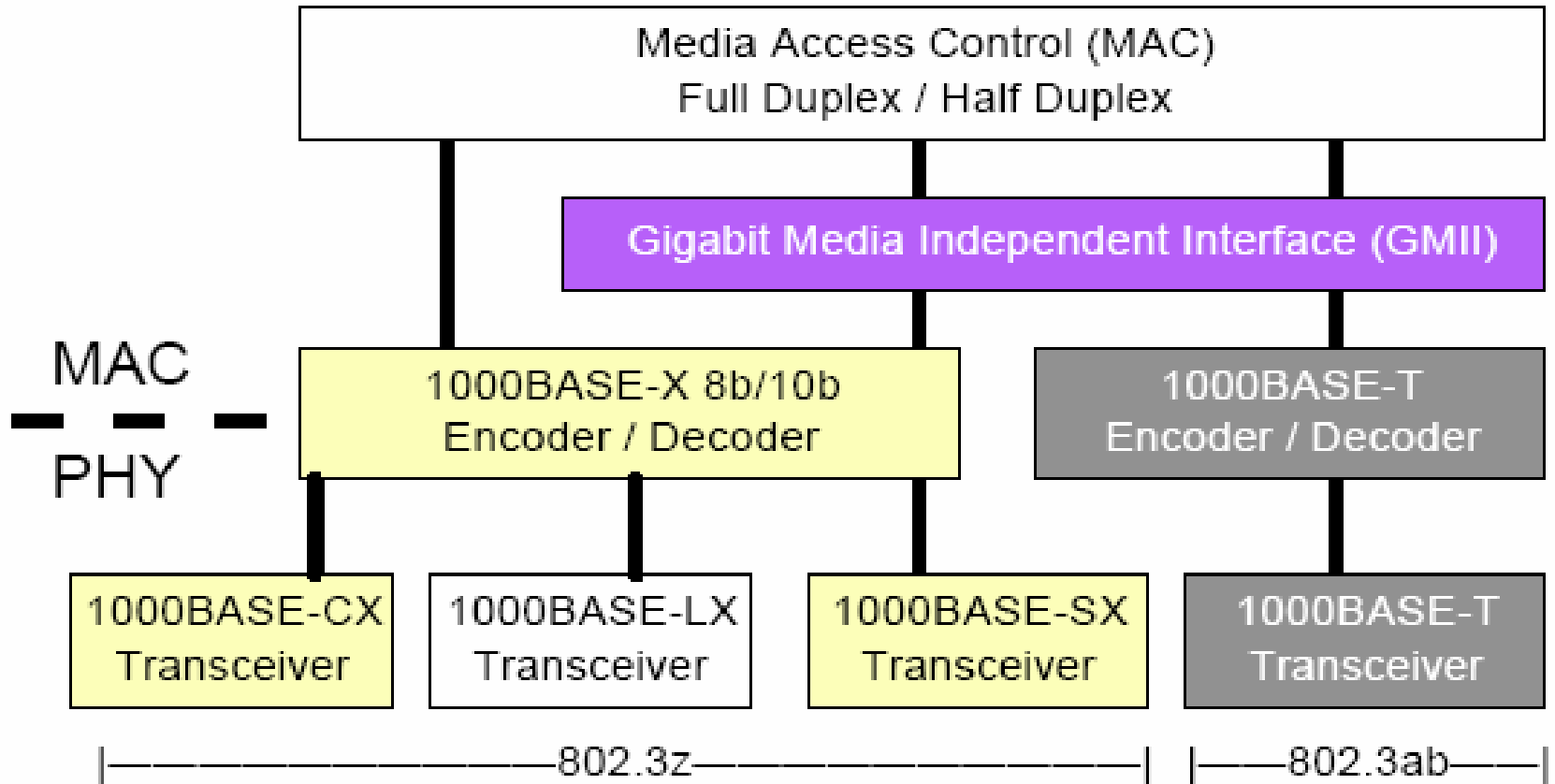
- IEEE 802.3z apparu en juin 1998, sur fibre optique et paires torsadées blindées
- IEEE 802.3ab apparu en juin 1999, sur paire torsadées non blindées.

Si au départ, le gigabit utilisait une connexion en fibre optique, elle est remplacée par une connexion de type RJ45 de classe 5e (avec une limitation de distance limitée à 100 mètres). Le gigabit utilise le même format de trames de données que le 10 Base T et le 100 Base TX et le même protocole anticollision, à savoir le CSMA-CD pour les transmissions half -duplex.





2. Gigabits Ethernet: Architecture





3. Le standard 1000 Base SX

Le standard 1000 Base SX, Small Wave Length (onde courte), est une alternative moins onéreuse. Elle est prévue pour une paire fibre multimode de 850 nm supportant une distance maximale allant de 250 m à 550 m dépendant du cœur de la fibre (62.5 ou 50 μm) et de la bande passante Modale. Les connecteurs utilisés sont de type SC.

Type de fibre optique	Bande passante (MHz * Km)	Distance minimum (mètre)	Distance maximum (mètre)
Multimode 62.5/125	160	2	220
Multimode 62.5/125	200	2	275
Multimode 50/125	400	2	500
Multimode 50/125	500	2	550



4. La standard 1000 Base LX

Le standard 1000 Base LX, Long Wave Length (onde longue), permet des distances accrues. Elle est prévue pour une paire fibre multimode ou monomode de 1300 nm supportant une distance maximale allant de 550 m à 5 km, dépendant également du type de fibre. Les connecteurs utilisés sont de type SC.

Type FO	Bande passante (MHz * Km)	Distance minimum (mètre)	Distance maximum (mètre)
Multimode 62.5/125	500	2	550
Multimode 50/125	400	2	550
Multimode 50/125	500	2	550
Monomode 9/125	-	2	5000



5. Le « standard » 1000 Base LH

LH signifie longue distance. Cette norme n'est pas encore couverte par un standard IEEE mais de nombreux constructeurs proposent des transmetteurs autorisant des distances plus étendues, mais qui reste compatibles avec les standard 1000 Base LX. Cette norme permet de couvrir des distances de 10 à 70 km.

6. Le standard 1000 Base CX

Ce standard est prévu pour un câble cuivre blindé dont la distance maximale n'excède pas 25 m. L'information circule sur les 4 paires d'un câble en paires torsadées blindées de 150 Ohms destiné aux connexions entre serveurs dans le même local. Les connecteur utilisé sont des connecteurs DB9 (style 1) ou HSSDC (High-Speed Serial Data Connector) (style 2) conçu par AMP.

Ce standard qui était le premier sur cuivre a disparu avec l'événement du 1000 Base T

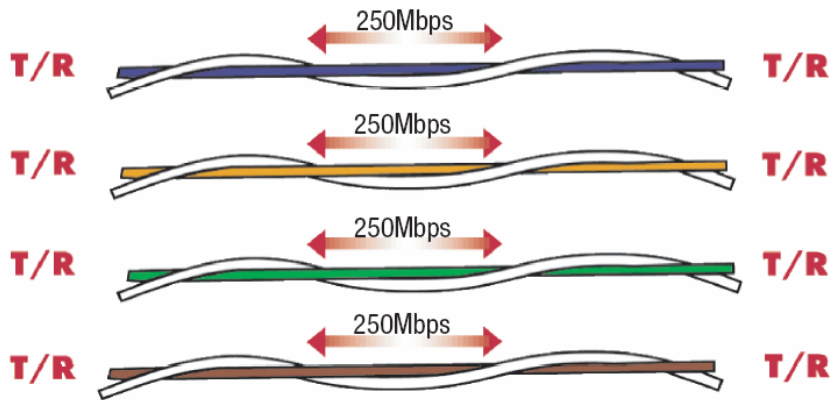


7. Le standard 1000 Base T

Celui-ci fit son apparition l'année suivante en étant défini comme standard sous la norme **802.3ab**. L'avantage de ce dernier est d'utiliser des câbles cuivre de catégorie 5e ou 6 sur une distance de 100 m en transmettant simultanément sur les quatre paires cuivre à raison de 250 Mbit/s par paire.

Ce standard est très importante. C'est celui qui est utilisé dans la majorité des installations actuelles Gigabit Ethernet.

Il utilise les deux modes de transmission, half duplex (CSMA/CD) et full duplex (sans collision). Et comme le 100 Base Tx il utilise le même système d'auto négociation. Il ne peut y avoir qu'un répéteur par domaine de collision



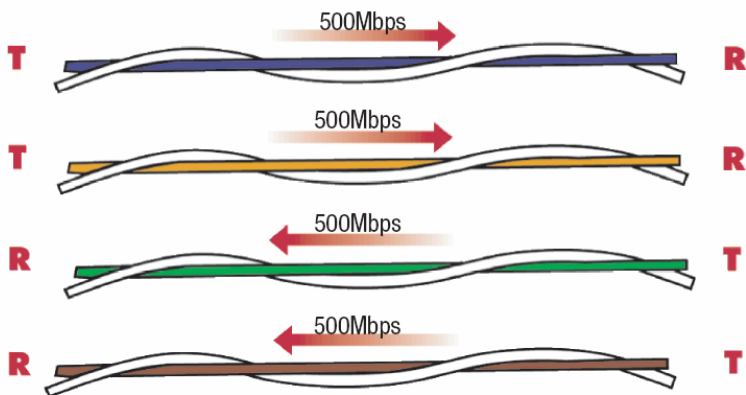
Contact	HUB(MDI-X)	Carte réseau (MDI)
1	BI_D2+	BI_D1+
2	BI_D2-	BI_D1-
3	BI_D1+	BI_D2+
4	BI_D4+	BI_D3+
5	BI_D4-	BI_D3-
6	BI_D1-	BI_D2-
7	BI_D3+	BI_D4+
8	BI_D3-	BI_D4-

Bi_D (Bi Directional Data) signifie données bidirectionnelles suivi du numéro de la paire et du signe électrique.



7. Le standard 1000 Base TX

La différence entre la 1000 Base TX et 1000 Base T est que la transmission des données s'effectue sur deux paires pour un sens et sur les deux autres paire pour l'autre sens. Ceci entraîne un débit de 500 Mbits/s sur chaque paire et donc l'utilisation obligatoire de câble en catégorie 6. Cette norme n'à pas été développé par le comité IEEE mais par l'organisation EIA/TIA sous la référence: TIA/EIA-854



Contact	HUB(MDI-X)	Carte réseau (MDI)
1	RX 1	TX 1
2	RX 1	TX 1
3	TX 1	RX 1
4	RX 2	TX 2
5	RX 2	TX 2
6	TX1	RX 1
7	TX 2	TX 2
8	TX 2	TX 2



F. Le 10 gigabits Ethernet

1. Introduction

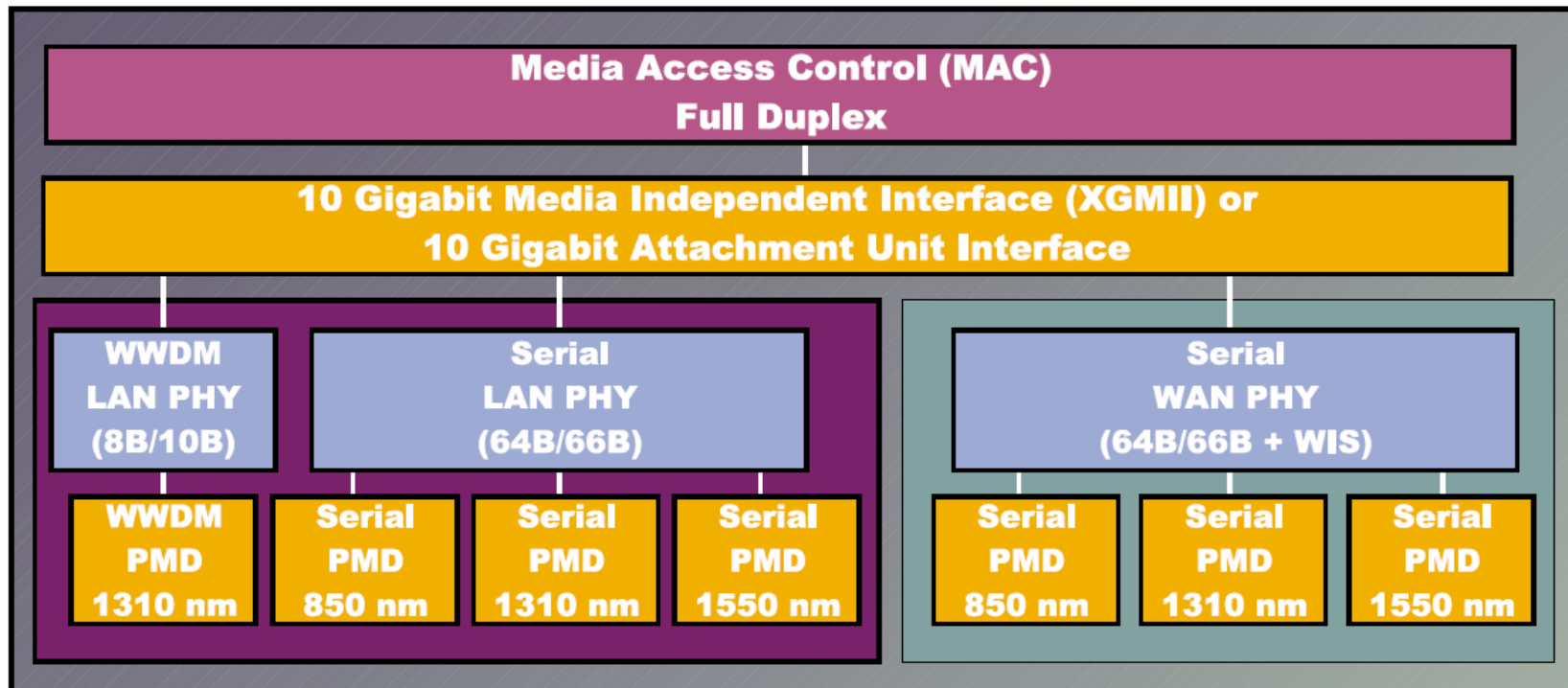
Le nouveau standard Ethernet 10 gigabit est présentement spécifié par un standard supplémentaire, l'IEEE 802.3ae (ratifiée par l'IEEE 12 juin, 2002), et va être incorporé dans une révision future de l'IEEE 802.3. C'est le standard Ethernet qui à la vitesse la plus élevé. Ce standard comprend sept types de media différents pour les réseaux locaux, réseaux métropolitains et réseaux étendus. Ces médias fonctionnent tous en full duplex.

- La fibre multimode standard ne prendra pas en charge les distances requises
- La fibre monomode apportera la distance, mais implique une électronique coûteuse et ne prendra pas en charge les systèmes en place
- La nouvelle génération de fibre multimode OM3 permet une distance de transmission pouvant atteindre 300 m ; elle utilise des lasers VCSEL peu onéreux dans la fenêtre de 850 nm qui permettent une compatibilité en amont

Les types de supports de 10 gigabit emploient une variété de lettres pour indiquer les longueurs d'ondes optiques de la fibre qu'ils emploient comme le type de codage de signal utilisé.



2. 10 Gigabits Ethernet: Architecture





3. Les standards 10GBASE-SR et 10GBASE-SW

Ces deux standards ont été créés pour supporter de courtes distances sur de la fibre optique multimode ayant une longueur d'onde de 850nm. Ils ont une portée de 26 à 82 mètres, en fonction du type de câble. Ils supportent aussi les distances jusqu'à 300 m sur la nouvelle fibre multimode 2000 MHz. Mais de plus longues distances sont possibles selon les qualités du câble de fibre optique utilisé.

10GBASE-SR est conçu pour la fibre noire (Dark Fiber, fibre posée en excédent qui est revendu à des utilisateurs)

Le standard 10GBASE-SW est conçu pour être relié aux équipements du réseau SONET, qui est typiquement employé pour fournir des communications sur de longue distance.

4. Le standard 10GBASE-LX4

Ce standard utilise le multiplexage par division de longueur d'onde pour supporter des distances. Quatre longueurs d'onde sont ainsi émises dans la même fibre. Les longueurs de fibre, pour une fibre noire de 1310 nm, pouvant être utilisées sont comprises entre 2 et 300 mètres sur fibre multimode et jusqu'à 10 km avec une fibre monomode



5. Les standards 10GBASE-LR et 10GBASE-LW

Les standard 10GBASE-LR et 10GBASE-LW sont conçus pour de la fibre monomode dont la longueur d'onde est de 1310 nm.. Ils supporte une distance de transmission comprise entre 2 mètres à de 10 kilomètres, selon le type de câble et sa qualité (de plus longues distances sont possibles).

Le standard 10GBASE-LR est conçu pour la fibre foncée, alors que le standard 10GBASE-lw est conçu pour se relier à l'équipement de SONET.

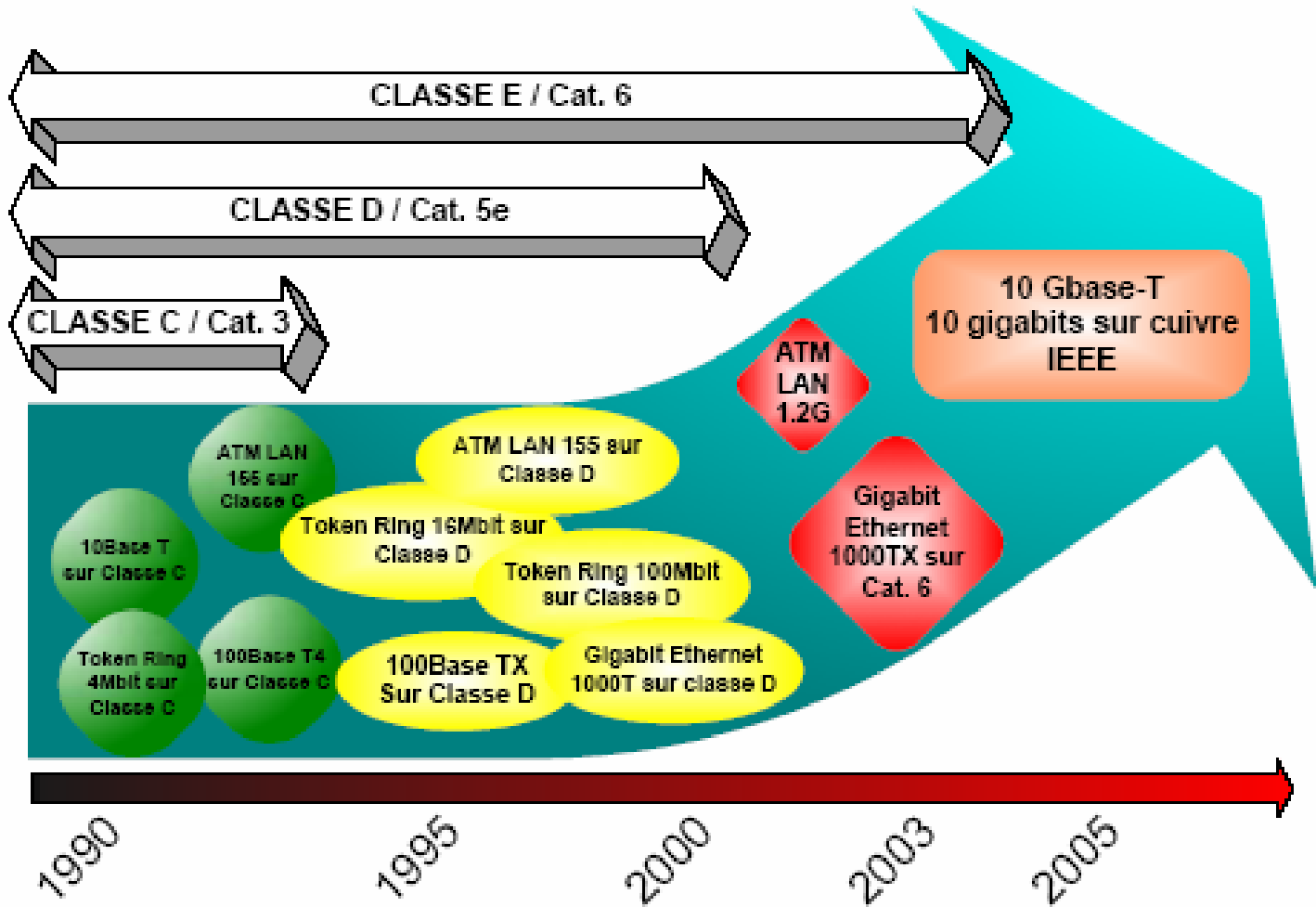
6. Les standards 10GBASE-ER et 10GBASE-EW.

Les standard 10GBASE-ER et 10GBASE-EW sont conçus pour de la fibre monomode supplémentaire ayant pour longueur d'onde 1550 nm. Ils supporte une distance de transmission comprise entre 2 mètres jusqu'à 40 kilomètres, selon le type de câble et sa qualité (de plus longues distances sont possibles).

Le standard 10GBASE-ER est conçu pour la fibre foncée, alors que le standard 10GBASE-EW est conçu pour se relier à l'équipement de SONET.



G. L'évolution d'Ethernet



Copyright Relchie & De-Massarri