

# Intégration PC Hardware

[www.Mcours.com](http://www.Mcours.com)

Site N°1 des Cours et Exercices

Email: [mymcours@gmail.com](mailto:mymcours@gmail.com)



## SOMMAIRE



<b>1 - RECOMMANDATIONS .....</b>	<b>4</b>
<b>2 - ASSEMBLAGE D'UN PC MULTIMEDIA EN KIT.....</b>	<b>5</b>
2.1 CONFIGURATION TYPE.....	5
2.2 LES DIFFERENTES ETAPES A REALISER.....	5
2.3 CONFIGURATION DE LA CARTE MERE.....	6
2.3.1 Exemple : carte mère 486 VLB.....	6
2.3.2 Mise en place des cavaliers de configuration.....	6
2.3.3 Ajout de barrettes mémoire.....	7
2.3.4 Installation du processeur.....	8
2.4 PREPARATION DU BOITIER .....	8
2.4.1 Réglage de l'afficheur.....	8
2.4.2 Installation des différents connecteurs.....	10
<b>3 - GENERALITES SUR L'INSTALLATION D'UNE CARTE D'EXTENSION.....</b>	<b>11</b>
3.1 INTRODUCTION.....	11
3.2 GENERALITES.....	11
3.2.1 Installation matérielle.....	11
3.2.2 Installation logicielle.....	14
<b>4 - INSTALLATION D'UNE CARTE VIDEO.....</b>	<b>15</b>
4.1 MISE EN ŒUVRE MATERIELLE.....	15
4.2 INSTALLATION LOGICIELLE.....	17
<b>5 - INSTALLATION D'UNE CARTE MULTI I/O.....</b>	<b>18</b>
5.1 MISE EN OEUVRE MATERIELLE.....	18
5.2 MISE EN ŒUVRE LOGICIEL.....	20
5.3 INFORMATION SUR LES DIFFERENTS MODE DE FONCTIONNEMENT DES PORTS // ACTUELS.....	21
<b>6 - INSTALLATION D'UNE CARTE SON.....</b>	<b>22</b>
6.1 MISE EN OEUVRE MATERIELLE.....	22
6.1.1 Configuration de la carte.....	22
6.1.2 Connexion aux périphérique.....	23
6.3 MISE EN OEUVRE LOGICIELLE.....	24

<b>7 - INSTALLATION D'UNE CARTE MODEM/FAX. ....</b>	<b>26</b>
7.1 CHOIX CONSEILLE.....	26
7.2 MISE EN OEUVRE MATERIELLE.....	26
7.3 MISE EN OEUVRE LOGICIELLE. ....	27
<b>8 - INSTALLATION D'UNE CARTE SCSI. ....</b>	<b>28</b>
8.1 MISE EN OEUVRE MATERIELLE.....	28
8.2 MISE EN OEUVRE LOGICIELLE. ....	31
<b>9 - INSTALLATION D'UNE CARTE RESEAU.....</b>	<b>32</b>
9.1 MISE EN OEUVRE MATERIELLE.....	32
9.2 MISE EN OEUVRE LOGICIELLE. ....	32
<b>ANNEXES.....</b>	<b>32</b>
<b>FICHES DE CONFIGURATION.....</b>	<b>39</b>

## 1 - RECOMMANDATIONS<sup>1</sup>

L'installation physique de périphériques requiert une haute technicité. L'observation et l'ordre sont à proscrire dans ce domaine. Voici la profession de foi d'un TMSI installateur qui rassemble les principes de base à respecter.

"Je ne lis ni ne parcours jamais la documentation fournie avant de démonter le capot de la machine.

Je considère suspecte toute documentation en anglais et je me méfie tellement des dictionnaires que j'égare régulièrement le mien.

Je commence d'ailleurs par jeter toute documentation technique fournie et je ne fais confiance qu'à mon intuition.

Je ne débranche pas les cordons d'alimentation (après tout, je sais où je mets mes doigts).

J'ai même un faible pour les blocs d'alimentation électrique ou les tubes cathodiques et leur très haute tension (THT).

Un bon couteau suisse vaut mieux qu'une collection de tournevis adaptés.

Je n'observe jamais rien, je démonte les pièces les yeux fermés (il faut dire que j'étais un as du Mécano).

J'éparpille consciencieusement les vis et autres rondelles : une vis en vaut bien une autre et on se débrouillera toujours pour remonter.

Je place les cavaliers ("jump" ou "jumper") au petit bonheur la chance car elle est avec moi (d'ailleurs, en cas d'erreur, il est rare de griller le processeur ; seule la carte devient inutilisable et on peut toujours incriminer un défaut de fabrication).

Je n'agis pas de même avec les micro-interrupteurs ("dip-switch" ou "switch") : je les ignore consciencieusement car ils sont toujours pré-réglés en usine.

Si une carte refuse de s'insérer dans son connecteur ("slot"), je force un peu plus; ça passe ou ça casse mais il faut que ça dise pourquoi.

Je garde ma cigarette à la bouche pendant les opérations à cœur ouvert: il y a déjà tellement de poussières là-dedans que les cendres passent inaperçues.

Après insertion des cartes, je remonte au plus vite avant de tester.

D'ailleurs, si le temps presse, je ne teste pas car, je vous l'ai dit, la chance est avec moi.

C'est fou le nombre de vis et petites pièces qui me restent quand j'ai tout remonté; on ne croirait jamais qu'ils en mettent tant dans ces petites machines pleines de vide.

Si d'aventure, la machine remontée refuse de fonctionner correctement, je commence par la brutaliser un peu; il n'y a rien de tel contre les faux contacts.

Si par malheur le mal persiste, je re-démonte le capot et force un peu sur les différents éléments ; pourquoi perdre du temps à essayer d'isoler et reproduire le dysfonctionnement ?

Moi, j'installe le "hard" ; pour ce qui est des logiciels d'accompagnement, le client se débrouillera bien et s'il a besoin de reconfigurer son système, il verra ça au téléphone avec le commercial."

---

<sup>1</sup> A prendre au deuxième degré.

## 2 - ASSEMBLAGE D'UN PC MULTIMEDIA EN KIT.

### 2.1 CONFIGURATIONS

- ☞ Boîtier grande ou moyenne tour.
- ☞ Processeur 486 DX/2,DX/4 120, Pentium, Cyrix AMD K6, Pentium II et III
- ☞ Carte mère à bus VLB pour les processeurs DX2 ou DX4.
  - Dans ce cas il faut une carte multi I/O VLB (1 port //, 1 port joystick, 2 ports séries rapides <16550>, 1 interface disquette, 1 interface EIDE <2 connecteurs>)
- ☞ Carte mère **PCI** pour les processeurs **Pentium** et 486.
  - Dans ce cas les # ports D'E/S sont intégrés sur la carte mères.
- ☞ Carte mère **PCI et AGP** pour les processeurs récents (slot 1 <Pentium II et III ou socket super 7 Cyrix et AMD K6).
- ☞ RAM 8 Mo mini. **16 Mo** recommandé (windows 95/98).
- ☞ Disque dur 840 Mo mini.
- ☞ Carte vidéo accélératrice Windows 64 bits 1 à **2 Mo** de RAM et logiciel de décompression vidéo MPEG.
- ☞ Carte accélératrice 3D.
- ☞ Lecteur de disquette 3" ½ 1,44 Mo.
- ☞ Lecteur de CDROM X4 ou X8, interne avec interface IDE.
- ☞ Carte son: échantillonnage 16 bits à 44 Khz en stéréo (compatible sound blaster de préférence) + haut parleur avec alimentation et amplificateur intégrés.
- ☞ Clavier et souris (compatible Microsoft).
- ☞ Moniteur 15 " pouces SVGA 1024x768 en non entrelacé.
- ☞ Système d'exploitation MSDOS 6.22+Windows 3.11 ou **Windows 95/98**<sup>2</sup>.

### 2.2 LES DIFFERENTES ETAPES A REALISER<sup>3</sup>.

- ⇒ Configurer la carte mère pour le processeur, puis monter le processeur et la RAM.
- ⇒ Ouvrir le boîtier et raccorder l'alimentation à la carte mère (en dehors du boîtier).
- ⇒ Installer la carte vidéo et raccorder le moniteur ainsi que le clavier.
- ⇒ Mettre l'ordinateur sous tension, afin de vérifier le bon fonctionnement.
- ⇒ Monter et fixer la carte mère dans le boîtier.
- ⇒ Raccorder les différents connecteurs entre la carte mère et le boîtier.
- ⇒ Re-tester le bon fonctionnement du système dans le boîtier.
- ⇒ Pour les cartes mères anciennes (486), installer la carte multi I/O (ISA ou VLB). Pour les systèmes à base de Pentium l'ensemble des fonctionnalités d'une carte multi I/O est intégré sur la carte mère.
- ⇒ Fixer le lecteur de disquette et de disque dur dans le boîtier et raccorder les connecteurs d'alimentation ainsi que les nappes (DD, Lecteur de CDROM, Port E/S <COM1, COM2, LPT1>).
- ⇒ Relancer la machine et aller dans le SETUP afin de les déclarer<sup>4</sup>.
- ⇒ Booter sur une disquette système et créer une partition avec FDISK, puis installer MSDOS.
- ⇒ Connecter la souris sur le port série COM1<sup>5</sup>, puis installer le driver fourni avec la souris.
- ⇒ Relancer l'ordinateur puis tester le fonctionnement de la souris en utilisant par exemple EDIT.
- ⇒ Installer Windows (gestionnaire vidéo par défaut).

<sup>2</sup> Pour Windows 95 voir le document Supplément intégration

<sup>3</sup> La description des différentes étapes se réfère à une installation dans un environnement MSDOS et Windows 3.x. Avec Windows 95 le principe reste le même mais il y a quelques différences en particulier la prise en compte du Plug & Play, voir le chapitre qui traite du Plug & Play dans le document sur le BIOS.

<sup>4</sup> Valider le mode LBA pour les disques EIDE.

<sup>5</sup> Pour les cartes mères récentes les souris sont de type PS2 (connecteur spécifique)

- ⇒ Installer si nécessaire le driver fourni avec la carte multi I/O<sup>6</sup> ou la carte mère<sup>7</sup>. Ceci permet d'optimiser le fonctionnement du disque dur.
- ⇒ Optimiser le fonctionnement de Windows (installation du gestionnaire du contrôleur du disque dur pour valider l'accès disque et fichier 32 bits).
- ⇒ Installer le CDROM. Hardware et Software (install), puis tester son fonctionnement sous DOS et Windows.
- ⇒ Paramèter la carte son et installer la. Hardware et Software, puis tester son fonctionnement sous DOS et Windows.
- ⇒ Optimiser les fichiers CONFIG.SYS ET AUTOEXEC.BAT.
- ⇒ Installer le gestionnaire de la carte graphique dans Windows.
- ⇒ Optimiser les paramètres du BIOS (SETUP).

### 2.3 CONFIGURATION DE LA CARTE MERE.

#### 2.3.1 Exemple : carte mère 486 VLB.

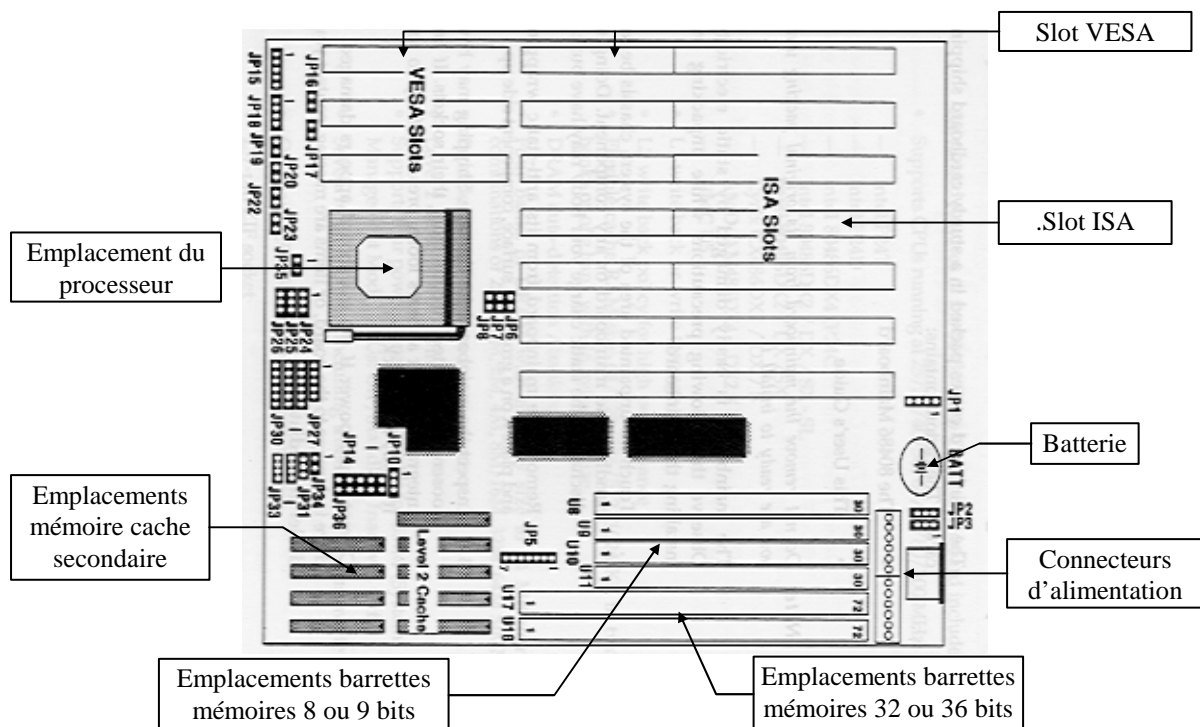


Figure 1 : carte mère.

#### 2.3.2 Mise en place des cavaliers de configuration.

**Note préliminaire :** *L'électricité statique peut endommager certains composants de la carte mère, pensez toujours à vous "décharger" d'une éventuelle charge d'électricité statique en touchant par exemple le boîtier de l'ordinateur s'il est relié à la terre. Pour plus de sécurité, il faut utiliser un bracelet spécial qui est relié à la terre.*

Une carte mère possède plusieurs cavaliers qui doivent être positionnés correctement sous peine de **non-fonctionnement voir de détérioration**.

Il existe plusieurs groupes de cavaliers :

- Cavaliers qui sont à positionner en fonction de la taille de cache.
- Cavaliers qui détermine la vitesse de l'horloge système<sup>8</sup>.

<sup>6</sup> Pour les cartes ISA ou VLB.

<sup>7</sup> Pour les cartes 486 PCI qui intègrent le contrôleur EIDE.

- Cavaliers qui doivent être positionné en fonction du type du processeur<sup>9</sup>.
- **Cavaliers qui doivent être positionnés en fonction de la tension d'alimentation du processeur<sup>10</sup>.**
- Pour les cartes à bus VLB il existe un connecteur qui détermine si un Wait State doit être inséré ou non lors d'un accès à une carte VLB<sup>11</sup>.
- Sur certaine carte mère il existe un cavalier qui permet de couper l'alimentation de la CMOS ce qui économise la batterie pendant le stockage. Ce cavalier doit être mis en position "normal" pour que la carte fonctionne.

### 2.3.3 Ajout de barrettes mémoire

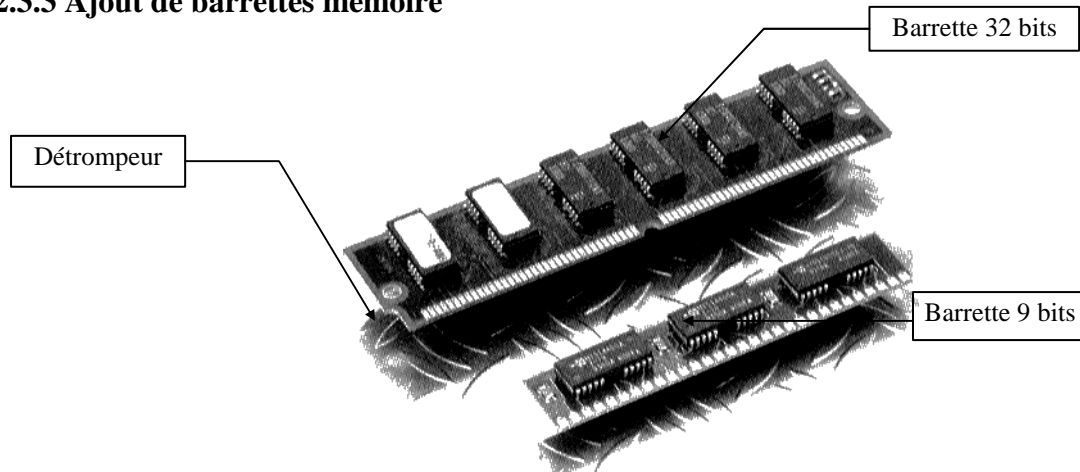


Figure 2 : Barrette SIMM.

Les barrettes sont regroupées par banques sur la carte mère. Une banque peut contenir un, deux ou quatre emplacements. Elle doit être complètement remplie.

Selon les cartes mères vous trouverez des banques destinées à des barrettes 9 bits ou des banques destinées à des barrettes 32 bits ou enfin des cartes ayant les deux modèles de banques.

Une barrette mémoire se caractérise par sa forme, sa largeur de bande, sa capacité, son temps d'accès et sa gestion des erreurs. La largeur de bande représente le nombre de bits qu'elle gère en parallèle. On trouve des barrettes de 8,9,32 ou 36 bits. Les barrettes 9 bits sont des barrettes de 8 bits qui gère un bit de parité, de même que les barrettes de 36 bits sont des modèles de 32 bits gérant 4 bits de parité.

On dispose d'un large éventail de capacités pour les barrettes : 256 Ko ou 1,2,4,8,16,32 et même 64 Mo. Aujourd'hui les barrettes les plus courantes sont de 4, 8 ou 16 Mo.

Le temps d'accès des barrettes s'exprime en nanosecondes ( $10^{-9}$  S). Les barrettes les plus courantes ont un temps d'accès de 60 ou 70 ns.

Le nombre d'emplacements des banques varie en fonction du type de processeur et du type de barrettes. **Le nombre de bits gérés en parallèle par une banque doit être égal au nombre de bits du bus de données du processeur.** Par exemple une carte mère 386 SX (bus de données de 16 bits) possède des banques à 2 emplacements (2 fois 8 bits). Une carte mère supportant un 486 DX (bus de données de 32 bits) possède des banques de 4 emplacements 8 bits (4 fois 8) ou des banques à 1 emplacement 32 bits (1 fois 32). Une carte mère à base de Pentium (bus de

<sup>8</sup>A ne pas confondre avec la vitesse interne du processeur (exemple DX4 : 100 Mhz interne ==> 33 Mhz système)

<sup>9</sup> Le positionnement de ces cavaliers est souvent associé à l'insertion au non de réseaux de résistances.

<sup>10</sup> Le DX4 Intel doit être alimenté en 3,45 V.

<sup>11</sup> 1 Wait State si l'horloge système est > 33 Mhz.

données de 64 bits) possède des banques à deux emplacements 32 bits. Il est cependant impératif de consulter la documentation de votre carte mère, car il existe certaines exceptions.

### 2.3.4 Installation du processeur.



Figure 3 : Microprocesseur.

Le positionnement du microprocesseur dans son emplacement est une opération délicate. En effet le dessous du processeur est constitué d'une multitude de pattes qui ont chacune un emplacement sur le support. Il n'est pas rare que l'une de ces pattes soit légèrement pliée et qu'elle ne rentre pas dans son logement. Il est **impératif** de ne pas forcer, cela casserait la patte et le microprocesseur serait inutilisable. Si le cas se présente, il faut, avec beaucoup de délicatesse, redresser la patte pliée et réessayer de nouveau.

Pour connaître le sens d'introduction du microprocesseur, ce dernier à un de ses coins qui est coupé et on trouve le même repère sur le support.

Les cartes mères sont, de plus en plus souvent, muni d'un support ZIF (Zero Insertion Force) qui facilite la mise en place du microprocesseur. Si tel n'est pas le cas, pour mettre en place le processeur, il faut le présenter sur son support, puis appuyer, par pression successive et très délicatement sur les quatre coins du processeur jusqu'à ce qu'il soit totalement enfoncé.

## 2.4 PREPARATION DU BOITIER

### 2.4.1 Réglage de l'afficheur

Certains boîtiers sont équipés d'un afficheur qui indique en Mhz la fréquence du processeur.

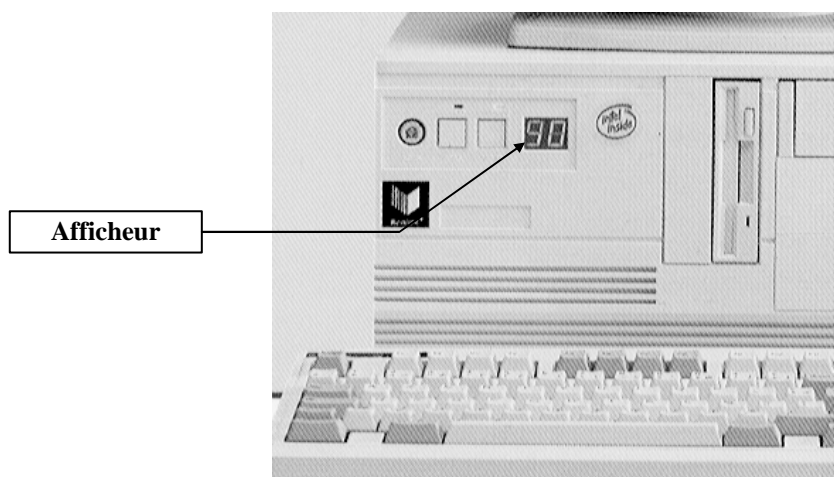
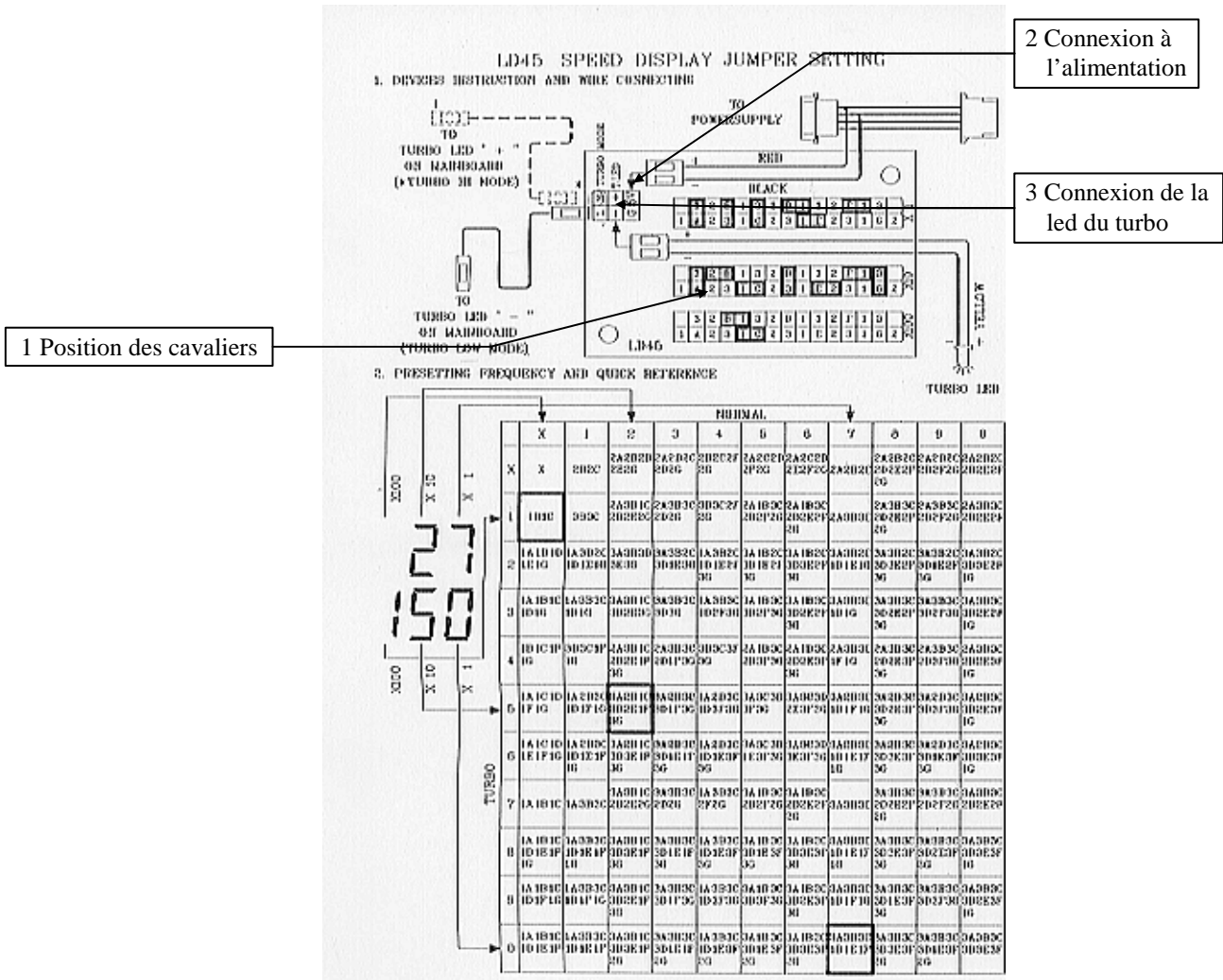


Figure 4 : Boîtier.



## Intégration

La valeur affichée doit être positionnée manuellement par le technicien. Ce positionnement se réalise à l'aide de cavaliers situés derrière la partie visible de l'afficheur. Pour connaître le positionnement correspondant à la valeur que l'on souhaite afficher, il est nécessaire de disposer de la documentation associée à l'afficheur. (Il en existe plusieurs types).



**Figure 5 : Réglages des afficheurs.**

**Note :** La valeur affichée bien que censée représenter la puissance du processeur, dépend du sérieux du technicien. Rien n'empêche en effet d'afficher 130 Mhz alors que la machine est équipée en réalité d'un processeur à 90 Mhz. Il n'existe, en effet, aucun lien physique entre l'afficheur et le processeur.

**[www.Mcours.com](http://www.Mcours.com)**  
 Site N°1 des Cours et Exercices      Email: [mymcours@gmail.com](mailto:mymcours@gmail.com)

### 2.4.2 Installation des différents connecteurs.

Des connecteurs sur la carte mère permettent de raccorder celle-ci à l'alimentation ainsi qu'aux différents leds et boutons du boîtier.

On trouve principalement le ou les :

- Connecteurs d'alimentation P8 et P9 (2x6 fils). Il faut mettre les fils de couleurs noires vers l'intérieur voir Figure 6

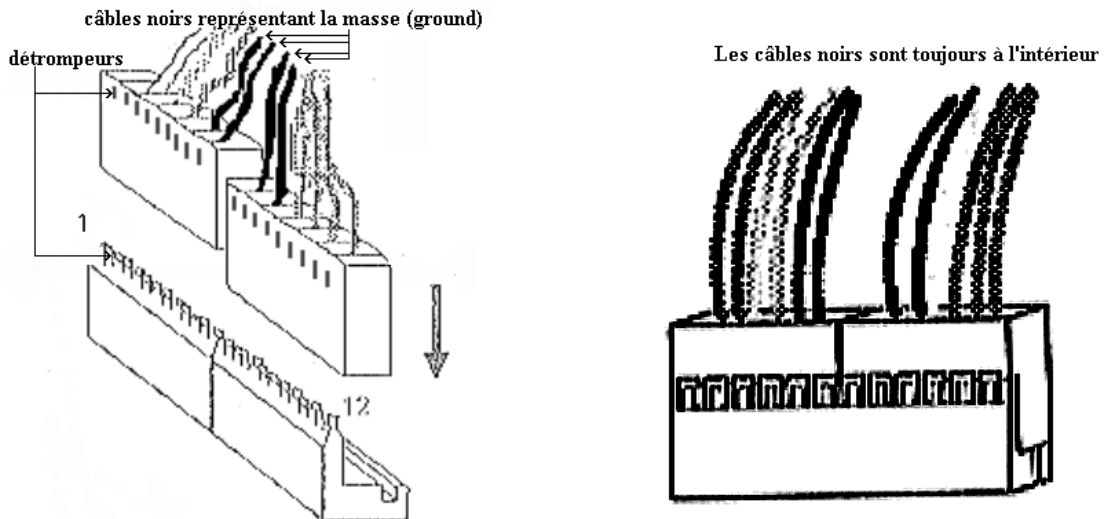


Figure 6 : Connecteurs d'alimentation.

- Connecteur RESET à relier au bouton Reset.
- Connecteur Turbo à relier au bouton Turbo ou à positionner en mode Turbo s'il n'est pas utilisé.
- Connecteur "Keylock" qui doit être relié au système de verrouillage du boîtier.
- Connecteur Power led qui doit être relié à la led POWER du boîtier.
- Connecteur Speaker qui doit être relié au Haut parleur.
- Connecteur Turbo led qui doit être relié à la led TURBO du Boîtier.

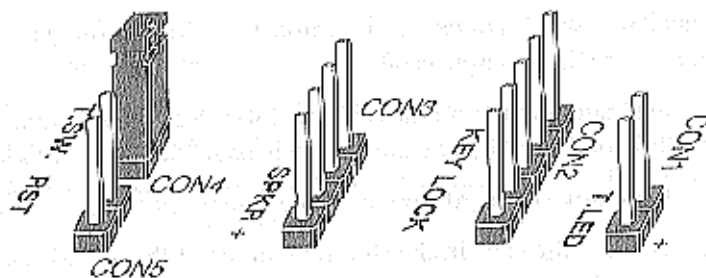


Figure 7 : Connecteurs divers.

### 3 - GENERALITES SUR L'INSTALLATION D'UNE CARTE D'EXTENSION.

**Note :** Ce chapitre traite de l'installation d'une carte d'extension non plug & play, voir le document supplément intégration (Win95 et BIOS PnP)annexe pour l'installation d'une carte PnP.

#### 3.1 INTRODUCTION.

Si l'installation d'une carte d'extension ne nécessite pas, la plupart du temps, de connaissances techniques approfondies, il me semble, toutefois, nécessaire d'avoir une première approche du fonctionnement interne d'un micro-ordinateur. En particulier sur l'occupation mémoire, le rôle d'un driver, le principe de fonctionnement des interruptions ainsi que sur le transfert de données en DMA (Direct Memory Acces).

Le document *introduction aux microprocesseurs* et les synoptiques fournis en annexe à la fin de ce document doivent vous permettre de comprendre ces différents concepts.

#### 3.2 GENERALITES.

L'installation d'une carte d'extension nécessite la plupart du temps deux étapes :

- L'installation "**matérielle**".
- L'installation "**logicielle**".

##### 3.2.1 Installation matérielle.

L'installation matérielle nécessite la connaissance de plusieurs paramètres d'environnement :

- **Le type de bus (Isa, Eisa, MCA, VLB, PCI, en 8, 16, 32 bits).**

- **Les ressources utilisées par la carte, soit :**

**utilise-t-elle ?**

- Un ou plusieurs ports D'E/S.
- Un ou plusieurs canal de DMA.
- Une ou plusieurs Interruptions.

**supporte-t-elle ?**

- De la ROM.
- De la RAM (si elle **occupe une place dans la memory map** du micro, ce qui n'est pas le cas, par exemple, de la RAM située sur les cartes d'interface disque avec cache physique).

**Note :** Pour les cartes qui possédant de la RAM ou de la ROM, il est **fortement conseillé** de désactiver les UMB (enlever l'option UMB dans le CONFIG.SYS) avant l'installation, puis de refaire Memmaker après celle-ci.

**Il faut ensuite vérifier si il n'y a pas de conflit avec la configuration de son PC.**

Pour ce faire l'utilisation d'utilitaires comme *CHECKIT*, *MSD*, *SYSINFO*, *AGSI* apporte des renseignements précieux sur la **memory map** de votre système ainsi que sur l'occupation des **Interruptions** et **canaux de DMA**.

**ATTENTION !!! Ces utilitaires fournissent des informations qui sont parfois partielles ou incomplètes.**

## Intégration

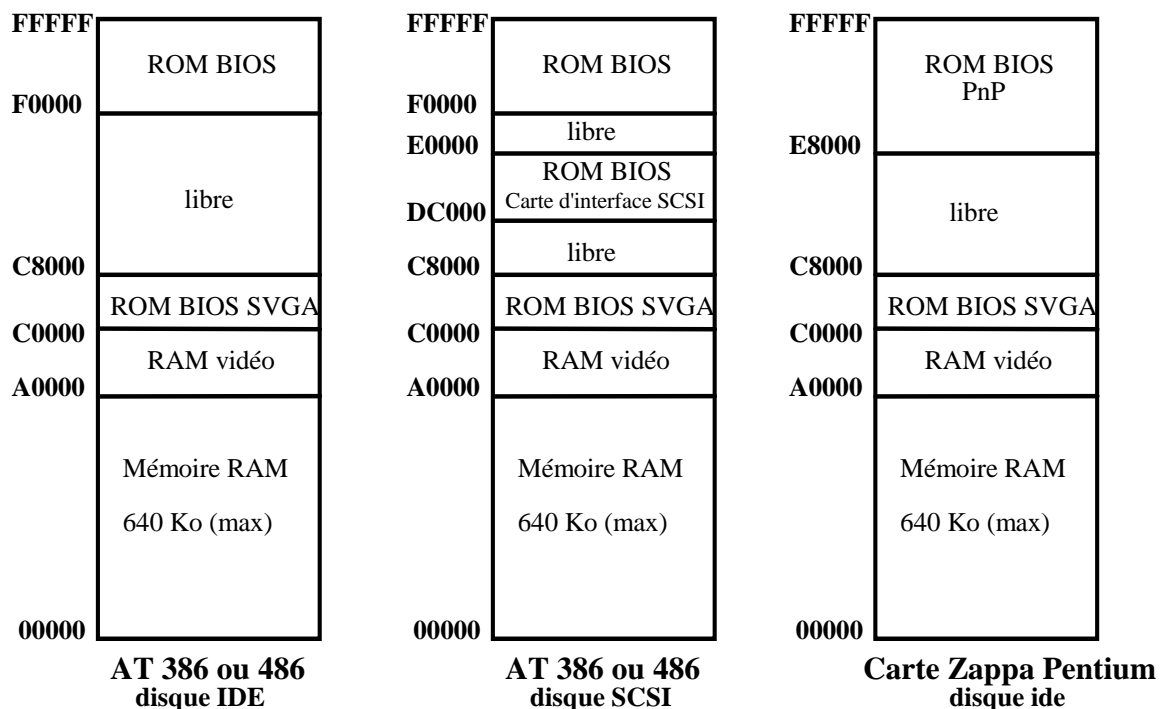
Les tableaux suivants ainsi que les documentations techniques des cartes d'extension doivent vous permettre de vous en sortir dans tous les cas.

Circuits D'E/S présents sur la carte mère	Adresses réservées
Contrôleur de DMA1 - DMAC (8237)	000 - 01F
Contrôleur d'interruption maître - PIC (8259)	020 - 03F
Horloge système (Timer) - PIT (8254)	040 - 05F
Interface clavier (monocontrôleur 8042)	060 et 064
Registre de contrôle du HP et validation NMI parité	061
Circuit horloge temps réel - RTC, CMOS, registre masque NMI	070 - 07F
Registre de page de DMA	080 - 09F
Contrôleur d'interruption esclave - PIC (8259)	0A0 - 0BF
Contrôleur de DMA2 - DMAC (8237)	0C0 - 0DF
Coprocasseur mathématique	0E0 - 0FF

**Figure 8 : Adresses ports E/S**

Circuits présents sur des cartes d'extension ou intégrés sur la carte mère	Adresses réservées
Contrôleur de disque dur - HDC (ST506) et (IDE)	1F0 - 1F8
Joysticks	200 - 20F
Port série N° 2 - COM2 - (UART)	2F8 - 2FF
Port parallèle N° 1 - LPT1	378 - 37F
Carte vidéo SVGA	3B0 - 3DF
Contrôleur de disquette - FDC	3F0 - 3F7
Port série N° 1 - COM1 - (UART)	3F8 - 3FF

**Figure 9 : Adresses ports E/S**



**Figure 10 : Trois exemples de Configuration mémoire**

Description standard des interruptions	N° utilisé
<b>TIMER</b> - PIT ( actualisation de l'heure)	<b>IRQ 00</b>
Issue de la logique de gestion du <b>clavier</b>	<b>IRQ 01</b>
<b>Réservée</b> pour le contrôleur d'interruption esclave	IRQ 02
<b>Horloge temps réel</b> (date et time)	<b>IRQ 08</b>
<b>libre</b> ou utilisée par certaines cartes VGA	IRQ 09
<b>libre</b>	IRQ 10
<b>libre</b> ou utilisée par un contrôleur SCSI	IRQ 11
<b>libre</b>	IRQ 12
<b>Coprocasseur</b>	<b>IRQ 13</b>
<b>Contrôleur ide primaire</b>	<b>IRQ 14</b>
<b>Contrôleur ide secondaire</b>	<b>IRQ 15</b>
<b>COM2</b> ou COM4 ou libre.	IRQ 03
<b>COM1</b> ou COM3 ou libre	IRQ 04
<b>Libre</b> ou utilisée pour LPT2	IRQ 05
<b>Contrôleur de disquette FDC</b>	<b>IRQ 06</b>
<b>Libre</b> ou utilisé par un périphérique connecté à LPT1	IRQ 07

Figure 11 : Interruptions.

**Notes :** De façon générale, les IRQ 0, 1, 6, 8, 13, 14<sup>12</sup> ne sont pas proposées par les constructeurs de cartes d'extension. Les interruptions 5 et 7 qui gèrent respectivement LPT2 et LPT1 peuvent être utilisées par une carte d'extension si ces ports sont utilisés pour interfacier une imprimante. En effet, le BIOS n'utilise pas les interruptions pour gérer les imprimantes. Les interruptions 3 et 4 qui gèrent respectivement COM2 et COM1 peuvent être utilisées si aucun périphérique n'est relié au connecteur correspondant.

Description standard des canaux de DMA	N° utilisé
<b>Libre</b>	DMA 0 (8bits)
<b>Libre</b> , utilisé par les cartes scanner, réseau, son (8bits), etc.	DMA 1 (8bits)
Utilisé par le <b>contrôleur de disquette</b> - FDC	<b>DMA 2 (8bits)</b>
<b>Libre</b>	DMA 3 (8bits)
<b>Réservé</b> pour le DMAC maître	<b>DMA 4</b>
<b>Libre</b> ou utilisé par les cartes son (16 bits) et SCSI	DMA 5 (16 bits)
<b>Libre</b>	DMA 6 (16 bits)
<b>Libre</b>	DMA 7 (16 bits)

Figure 12 : Canaux de DMA.

<sup>12</sup>L'IRQ 14 qui est utilisée par le BIOS pour gérer le contrôleur de disque dur peut ne pas être utilisée si par exemple votre micro ordinateur est équipé d'une carte contrôleur SCSI.

**Que faire en cas de conflit ?**

la plupart des cartes d'extension possède des "micro-switches" ou "jumpers" qui permettent de les configurer différemment. Certaines cartes sont paramétrables par logiciels, dans ce cas il suffit de lancer le programme de configuration.

**Note :** *Certaines cartes mères intègrent un contrôleur de disquette ou de disque dur ou bien encore un contrôleur vidéo. Dans ce cas il faut désactiver ce ou ces contrôleurs lorsque l'on utilise une carte d'extension qui remplit le même rôle ceci se fait en modifiant l'état d'un cavalier sur la carte mère ou en grâce au programme Setup (BIOS)*

**Autres conflits :**

Certaines cartes d'extension ne fonctionnent pas si leur ROM BIOS est recopiée en Shadow RAM. Rappelons que la SHADOW RAM est une technique mise en oeuvre sur la plupart des PC actuels, qui consiste à reloger (recopier) les ROM BIOS en RAM afin d'en accélérer les accès.

Pour remédier à ce problème il suffit d'accéder au SETUP de votre ordinateur et de désactiver l'option Shadow RAM ou mieux, si possible, de ne désactiver cette option que pour la zone occupée par la ROM de la carte d'extension qui pose problème.

Certaines cartes contrôleur de disque (IDE avec cache, SCSI et ESDI) et VGA (Tiga) posent ce type de problème, la plupart du temps ceci est signalé dans la documentation technique ou dans un **fichier** de type **lisezmoi** sur la disquette fournie avec le matériel.

**3.2.2 Installation logicielle.**

Certaines cartes sont livrées avec une disquette qui contient un ou plusieurs gestionnaires (drivers<sup>13</sup>), par exemple une carte contrôleur SCSI est livrée avec différents drivers, un pour DOS, un pour Netware, un pour Windows 95, un pour Windows NT, un autre pour OS/2 ainsi qu'un pour Unix.

La première remarque que l'on peut faire c'est d'**utiliser le driver le plus récent**<sup>14</sup>. En effet, les fabricants de cartes d'extension mettent régulièrement à jour leurs drivers afin d'optimiser le fonctionnement de celle-ci, le simple changement de driver permet souvent de résoudre un problème.

L'installation de la partie logicielle varie d'une carte à l'autre, elle peut être complètement automatisée par le lancement d'un programme de type INSTALL ou à l'opposé complètement manuelle par la copie de fichiers sur le disque dur et la modification des fichiers de configuration du système.

<sup>13</sup>La ROM BIOS contient un ensemble de programmes dont le rôle est d'initialiser et de gérer les différents circuits de base d'un PC. Les développeurs d'OS comme MSDOS "s'appuient" sur le BIOS pour écrire leurs programmes, ainsi sous MSDOS on peut enregistrer des données dans un fichier situé sur un disque dur ou un lecteur de disquette, on peut aussi imprimer des données.

Lorsque l'on rajoute un périphérique ou une carte d'extension dont la gestion n'est pas prise en compte par le BIOS de la carte mère, on doit installer un programme, le driver, dont le rôle est similaire au BIOS. Ainsi des développeurs peuvent écrire des applications qui utilisent un périphérique non géré en standard. On peut citer la souris qui n'est pas prise en charge par le DOS mais qui est accessible après avoir installé MOUSE.SYS ou MOUSE.COM.

<sup>14</sup>On peut télécharger les drivers de la plupart des fabricants de cartes d'extension via un BBS ou via Internet.

## 4 - INSTALLATION D'UNE CARTE VIDEO.

**Note préliminaire :** *Certaines cartes mères intègrent un contrôleur vidéo. Dans ce cas il faut le désactiver en modifiant l'état d'un cavalier sur la carte mère.*

**Attention !!! :** Certaines cartes ne fonctionnent pas si leur ROM BIOS est copiée en Shadow RAM. Pour remédier à ce problème il suffit d'accéder au SETUP de votre ordinateur et de désactiver l'option Shadow RAM ou mieux, si possible, de ne désactiver cette option que pour la zone occupée par la ROM vidéo (C0000-CXXXX).

### 4.1 MISE EN ŒUVRE MATERIELLE.

L'installation d'une carte vidéo ne pose la plupart du temps aucun problème car il ne doit pas y avoir de conflit avec d'autres cartes d'extension, en effet les cartes vidéo n'utilisent pas de canal DMA et les adresses utilisées par les circuits E/S ainsi que par la RAM et la ROM sont normalisées. Malgré tout sur certaine carte un cavalier permet d'activer ou non l'interruption 9. Dans le cas d'une **utilisation courante** (application Bureautique sous Windows par exemple) elle ne doit **pas** être **validée**. L'interruption 9 peut être utilisée par certains logiciels très spécifiques ceci est précisé dans la documentation du logiciel.

#### **Positionnez les switches et cavaliers de la carte vidéo.**

##### **\* Problème de fréquence ligne et trame :**

Sur certaines cartes un ou plusieurs switches permettent d'adapter les fréquences de balayage de la carte et du moniteur. Il est impératif de réaliser cette opération car une mauvaise configuration produit une image non synchronisée mais peut aussi provoquer des dommages sur le moniteur.

La norme VESA recommande une fréquence de balayage trame de 70 Hz pour les hautes résolutions (1024x768), or certains écrans sont limités à 60 Hz dans cette résolution. Si votre carte graphique est réglée sur 70 Hz voire plus pour certaines, le moniteur ne pourra pas se synchroniser.

Le cas inverse peut aussi se produire, un signal de 60 Hz est envoyé par la carte alors que le moniteur peut travailler à 70 Hz, ce cas de figure fonctionne mais la qualité de l'image n'est pas optimisée.

Certains moniteurs ne peuvent pas afficher des images de résolutions importantes autrement qu'en travaillant en mode entrelacé, deux trames par image, il faut donc que la carte vidéo travaille elle aussi dans ce mode.

Les trois exemples suivants, qui se réfèrent à des cartes de génération différente, montrent les différentes façons d'adapter le fonctionnement de la carte vidéo au moniteur :

#### **I. Exemple : carte TVGA 9000.**

Un cavalier permet ce réglage J7. Si votre moniteur peut travailler à une fréquence ligne de 48.7 Mhz, il faut enlever le strap, ceci fait fonctionner la carte en mode non entrelacé pour la résolution 1024x768 s'il est positionné la carte fonctionne pour cette résolution en mode entrelacé.

**Remarque :** Cette carte n'offre pas suffisamment de réglage pour s'adapter à tous les moniteurs.

## II. Exemple : carte Fahrenheit 1280.

Cette carte offre beaucoup plus de possibilités de réglage. Deux commutateurs permettent de la paramétrer.

SW 1: OFF	SW 2: OFF
<b>Resolution</b>	<b>Refresh</b>
640 x 480	72Hz
800 x 600	72Hz
1024 x 768	60Hz
1280 x 960*	43Hz
1280 x 1024*	43 Hz

\*Interlaced only



Figure 1.4: SW1: OFF SW2: OFF

SW 1: ON	SW 2: OFF
<b>Resolution</b>	<b>Refresh</b>
640 x 480	72Hz
800 x 600	72Hz
1024 x 768	70Hz
1280 x 960*	48Hz
1280 x 1024*	48Hz

\*Interlaced only



Figure 1.5: SW1: ON SW2: OFF

Commutateurs		Fréquence de trame			
SW1	SW2	640x480	800x600	1024x768	1280x960 1280x1024
*OFF	*OFF	72 Hz	72 Hz	60 Hz	43 Hz
ON	OFF	72 Hz	72 Hz	70 Hz	48 Hz
OFF	ON	60 Hz	56 Hz	43 Hz	-
ON	ON	60 Hz	60 Hz	60 Hz	-

\* Réglage par défaut

**Note :** Un utilitaire (FSCAN) est fourni avec la carte qui permet ce type de réglage par soft.

## III. Exemple : carte Matrox Mystique.

La carte Mystique est une carte PCI, avec un contrôleur graphique de 64 bits qui intègre des fonctions 3D, elle supporte toutes les normes VESA, le DPMS (économie d'énergie) et le DDC 2B (Plug & Play pour le moniteur)<sup>15</sup>. Elle peut travailler à plusieurs fréquences, voir le tableau ci-dessous. Tout le paramétrage de la carte se fait par logiciel.

Résolution	Rafrâchissement vertical (Hz)	Rafrâchissement horizontal (Khz)
640x480	60-200	32-105
800x600	60-160	37-105
1024x768	60-130	48-105
1152x864*	60-115	54-105
1280x1024	60-90	63-96
1600x1200*	60-65	74-82

\* Pas normalisés par VESA.

### 1) Avec Windows 95.

La carte est fournie avec un CDROM qui contient un programme, MGA PowerDesk qui inclut entre autre :

- **Support de moniteur DDC-2B et Windows 95** (Plug & Play).

Si la carte est connectée à un moniteur à la norme VESA DDC-2B, le moniteur envoie ses paramètres de synchronisation à la carte mystique qui utilise les synchronisations les plus appropriées pour chaque résolution VESA.

<sup>15</sup> Voir le document caractéristiques des moniteurs SVGA pour plus d'informations.



- **Moniteur MGA.**

Si votre moniteur n'est pas conforme à la norme DDC et qu'il ne figure pas dans la liste des moniteurs Windows 95, vous pouvez utiliser ce programme afin d'adapter le fonctionnement de la carte aux caractéristiques de votre moniteur.

**2) Avec Windows 3.x.**

La carte est fournie avec un CDROM qui contient un programme d'installation des pilotes et utilitaires pour Windows 3.x (setup dans le répertoire Win31). Lors de l'installation, il est demandé de choisir un moniteur, si vous avez un moniteur compatible VESA DDC, il n'est pas nécessaire de sélectionner un moniteur voir ci-dessus, sinon il faut sélectionner un moniteur dont les caractéristiques sont conformes à votre moniteur.

**4.2 INSTALLATION LOGICIELLE.**

Il faut, s'ils sont fournis, **installer un "driver" pour toutes les applications présentes sur votre machine.** Si la carte n'est pas fournie avec le driver pour une application précise configurer votre application en VGA ou SVGA.

**Exemple :** Modification de la configuration de Windows après un changement de carte vidéo. **Cette opération doit être absolument réalisée** pour obtenir les meilleurs performances. Les drivers fournis avec Windows sont très généraux et fonctionnent, le plus souvent, avec la plupart des cartes SVGA pour les modes 640x480 et 800x600 mais sont incapables d'utiliser, par exemple, les fonctions des cartes accélératrices Windows.

**Compatibilité VESA.**

Certains logiciels MS-DOS nécessitent une compatibilité VESA pour pouvoir fonctionner en haute résolution par exemple Deluxe Paint, Vistapro, Autodesk Animator et certains jeux. Il faut donc que la carte soit compatible VESA.

La plupart des cartes actuelles ont un BIOS compatibles VESA, les plus anciennes étaient livrées, pour la plupart, avec un programme résident qui devait être lancé à la mise sous tension. Le tableau ci-dessous fournit la liste des principaux modes d'affichage au standard VESA avec leur numéro de fonction.

Résolution	16 coul.	256 coul.	32 K coul.	64 K coul.	16 M coul.
640x480	-	101	110	111	112
800x600	102	103	113	114	115
1024x768	-	105	116	117	118
11280x1024	-	107	119	11A	-



## 5 - INSTALLATION D'UNE CARTE MULTI I/O.

**Note préliminaire :** Les cartes mères PCI actuelles intègrent toutes les fonctions des cartes multi I/O. Ce chapitre concerne les systèmes à base de cartes 486 ISA ou VLB.

### 5.1 MISE EN OEUVRE MATERIELLE.

L'installation d'une carte d'extension I/O ne pose la plupart du temps aucun problème car le positionnement des différents cavaliers par défaut correspond à une utilisation de base.

Les cavaliers présents sur ce type de cartes permettent entre autres :

- De valider ou pas une fonction de la carte d'extension par exemple dé-activation de l'interface manette de jeu (ce qu'il faut faire si vous installez une carte son qui dispose aussi d'une interface de ce type).
- De sélectionner le canal de DMA utiliser par l'interface // (DMA1 ou DMA5). Rappelons que l'interfaçage d'une imprimante ne nécessite pas d'interruption ni de canal de DMA. Par contre certains périphériques comme des streamers ou unité de sauvegarde telle Syquest ou Iomega peuvent nécessiter un canal de DMA et/ou une Interruption.
- D'indiquer le mode de fonctionnement du port //. (voir ci-dessous)
- D'affecter aux différents ports une autre adresse que celle de base.

#### Exemple carte multi I/O IDE ISA.

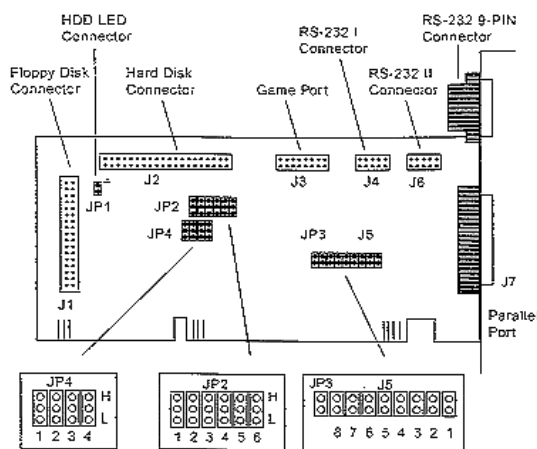


Fig 1 I/O Card Layout

- J2 -- This is a 40-pin IDE HDD connector.
- J3 -- This is a 16-pin Joystick connector.
- J4 -- This is a 10-pin RS232-I connector.
- J5 -- This jumper selects I/O port IRQ signal to HOST as follows:

J5 (1-3)	Serial port I	J5 (4-6)	Serial port II
	IRQ 4 (default)		IRQ 3 (default)
	IRQ 3		IRQ 4
	IRQ 5		IRQ 5

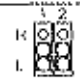
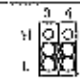
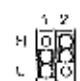

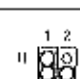
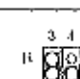
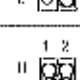
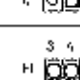
J5 (7-8)	Parallel printer port
	IRQ 7 (default)
	IRQ 5

Fig. 2 J5 I/O Port IRQ Signals

- J6 -- This is a 10-pin RS232-II connector.
- J7 -- This is a 25-pin D-type printer connector.

## Intégration

JP2 → This jumper selects I/O port addresses as follows:

JP2 (1-2)	Serial port I	JP2 (3-4)	Serial port II
	COM 4 (2E8h)		COM 3 (3E8h)
	COM 1 (3F8h) (default)		COM 2 (2F8h) (default)
	COM 3 (3E8h)		COM 4 (2E8h)
	disabled		disabled

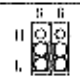
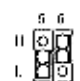
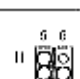
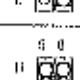
JP2 (5-6)	Printer port
	LPT 3 (3BC h)
	LPT 2 (278h)
	LPT 1 (378h)
	disabled

Fig 3 JP2 I/O Port Addresses

**Exemple carte multi I/O EIDE.**

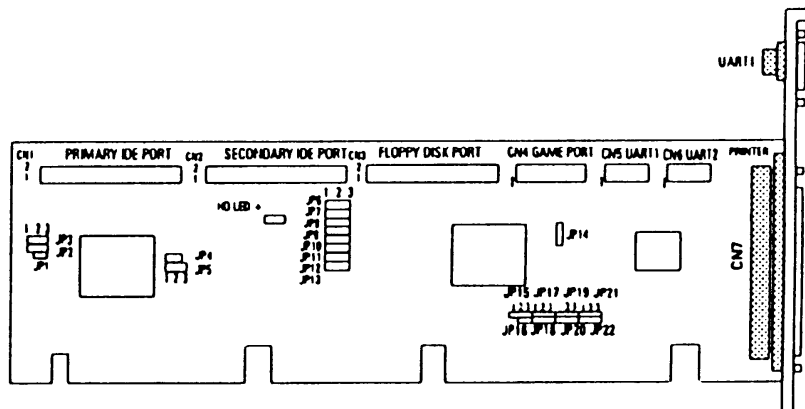
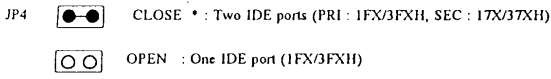
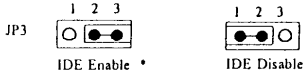
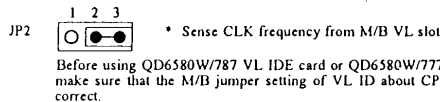
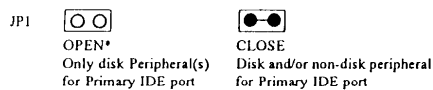


Figure-1 Diagram of QD6580W/787/777 VL card

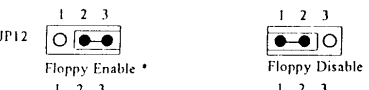
**VL IDE controller**

Note: \* represents default Jumper Setting

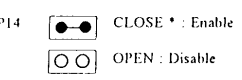


HD LED : HD LED connector

**Floppy Diskette (JP12, JP13)**

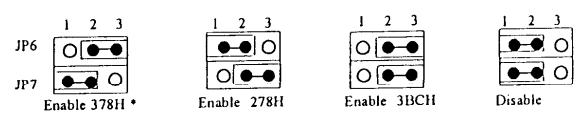


**Game port (JP14)**

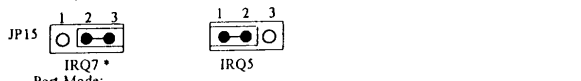


**Parallel port**

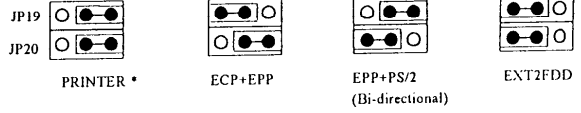
Address selection :



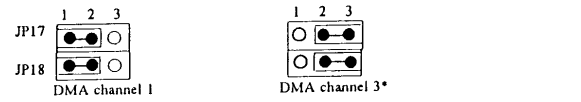
Interrupt Request :



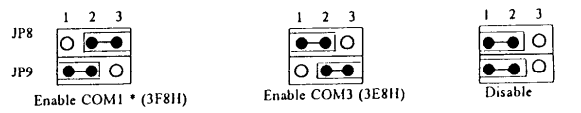
Port Mode:



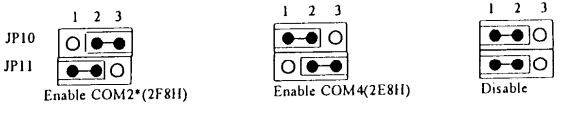
DMA channel :



**Serial port 1 (UART 1) (JP8, JP9)**



**Serial port 2 (UART2) (JP10, JP11)**



**Note :**

Il est recommandé de connecter le lecteur de CDRom sur le port IDE secondaire<sup>16</sup>.

**Attention !!!**

Le lecteur de disquette est connecté grâce à une nappe qui possède des fils croisés, le lecteur de disquette raccordé après le croisement sera le lecteur A.

**5.2 MISE EN ŒUVRE LOGICIEL.**

Ce type de carte est livré avec une disquette qui contient des drivers pour différent OS, par exemple pour DOS, Windows, OS/2, Windows NT. Ces drivers activent le mode PIO3 qui optimise les performances d'accès disque, ceci peut être vérifié en comparant les performances du disque avant et après l'installation du driver avec un utilitaire comme CORE303.

De plus ils permettent de valider l'accès disque et fichier 32 bits dans (**Voir manipulations car cela n'est pas toujours évident, il faut parfois utiliser en plus Disk Manager de Ontrack pour réaliser cette opération**).

<sup>16</sup> Dans ce cas il faut vérifier que le cavalier correspondant est bien configuré (JP4 Close dans notre exemple).

### 5.3 INFORMATION SUR LES DIFFERENTS MODE DE FONCTIONNEMENT DES PORTS // ACTUELS.

Le port parallèle, souvent assimilé au port imprimante, a énormément évolué depuis son introduction sur l'IBM PC de 1981. Mais, faute de standardisation, la plupart des PC sont livrés avec des interfaces perfectionnées, mais incompatibles entre elles.

La plus grande confusion règne en matière d'interface parallèle. On parle de *port rapide, étendu, bidirectionnel, EPP* ou encore *ECP*. Mais si beaucoup d'utilisateurs savent quel type de disque dur leur machine contient, moins nombreux sont ceux qui connaissent le type de port parallèle qui équipe leur machine. La raison ? Il n'existe pour l'instant pas d'interface universelle. Et, malgré les innovations, le port parallèle continue de connecter presque uniquement des imprimantes. Relier un autre périphérique équivaut à se trouver confronté à des problèmes de compatibilité, pour finalement recourir à une solution propriétaire. C'est pourquoi peu de produits exploitent les capacités des ports parallèles améliorés. Sous-exploités, leur dénominateur commun reste encore l'antique interface du PC de 1981.

LES DIFFERENTS TYPES DE PORTS PARALLELES

PORT	Caractéristiques	Vitesse
<b>8 bits</b> « unidirectionnel »	Envoie sur 8 bits	De 40 à 60 ko/s
<b>8 bits</b> « bidirectionnel »	Envoie sur 8 bits, reçoit sur 8 bits	De 80 à 300 ko/s
<b>EPP</b>	Envoie et reçoit sur 8 bits à la vitesse du bus.	Jusqu'à 1 Mo/s
<b>ECP</b>	Envoie et reçoit sur 8 bits à la vitesse du bus avec le support : DMA, de la compression, etc ...	Supérieure à 1 Mo/s
<b>IEEE 1284</b>	A la fois 4 bits, 8 bits, EPP, ECP avec plusieurs évolutions.	Supérieure à 1 Mo/s

**[www.Mcours.com](http://www.Mcours.com)**  
 Site N°1 des Cours et Exercices      Email: mymcours@gmail.com

## 6 - INSTALLATION D'UNE CARTE SON.

**Note préliminaire :** *Il est important de faire l'inventaire des caractéristiques de la carte avant de commencer l'installation (il y a-t-il une interface CDROM ?, une interface MIDI ?, un synthétiseur Wavetable, etc.)*

### 6.1 MISE EN OEUVRE MATERIELLE.

#### 6.1.1 Configuration de la carte.

L'installation d'une carte son présente de nombreux risques de conflit avec les autres cartes d'extension car sur une carte son il existe plusieurs circuits d'E/S :

- Un circuit musical FM (OPL3 de chez Yamaha par exemple).
- Un port MIDI (MPU-401 par exemple).
- Un contrôleur pour CD-ROM (de type IDE et/ou propriétaire).
- Un port joystick.
- Et pour les cartes avec table d'ondes, un ou plusieurs ports pour le synthétiseur advanced wavetable.

De plus le fait d'être pour certaines compatibles avec des standards nécessite des E/S et interruptions supplémentaires (Windows Sound System - Roland MPU-401 - Roland MT 32 - Sound Blaster - AdLib FM).

Le tableau ci-dessous indique à titre d'exemple le paramétrage par défaut d'une carte Sound Blaster 32 de chez Creative Labs :

Rôle	E/S	IRQ	DMA	
			8 bits	16 bits
Port joystick <sup>17</sup>	200 à 207			
Interface audio	220 à 22F	5	1	5
Interface MIDI MPU-401 UART	330 à 331			
Synthétiseur musical stéréo	388 à 38B			
Synthétiseur Advanced WavEffects	620 à 623			
Synthétiseur Advanced WavEffects	A20 à A23			
Synthétiseur Advanced WavEffects	E20 à E23			
Périphérique 3D stéréo Enhancement	100			
Port IDE tertiaire (CDROM)	168 à 16F	11		

<sup>17</sup>Vérifier si vous n'avez pas un autre port joystick par exemple sur la carte multi I/O. Si c'est le cas il faut désactiver l'un des deux.

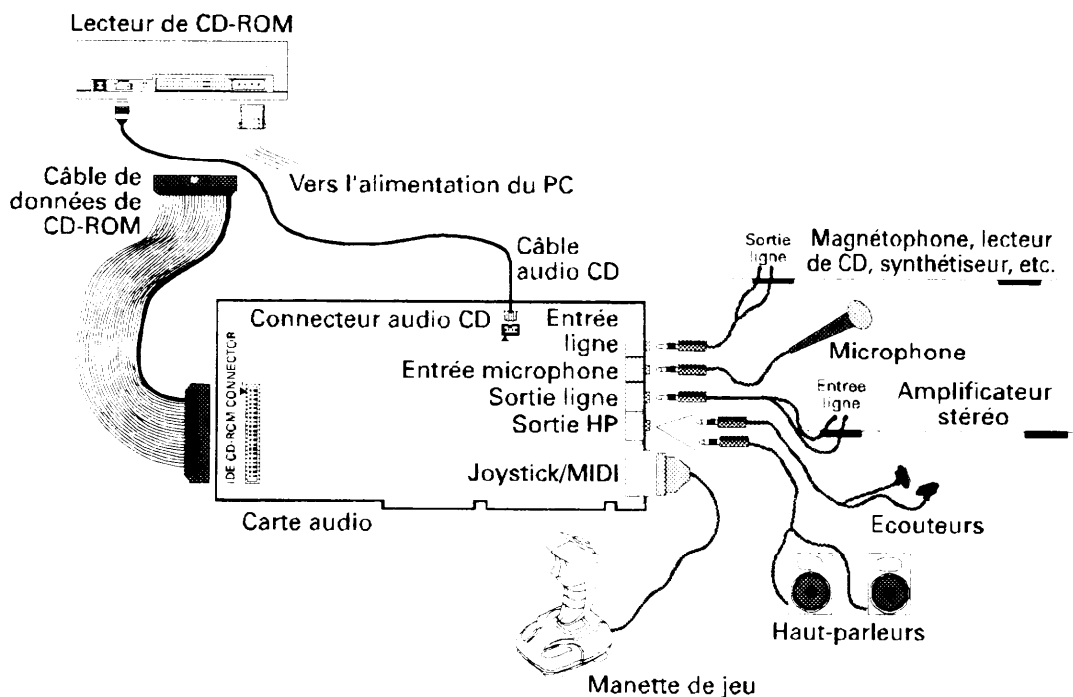
Le tableau suivant indique à titre d'exemple le paramétrage d'une carte SoundWave 32 de chez Orchid :

Rôle	E/S	IRQ	DMA (8 bits)
Port joystick <sup>18</sup>	200 à 207		
SoundBlaster interface	220	7	1
Interface MIDI MPU-401 UART	330	5	
Synthétiseur musical FM			
Windows Sound System	530	9 <sup>19</sup>	
CDROM	360	11	

Ces paramétrages sont réalisés **par positionnement de switches sur la carte ou/et par un logiciel de configuration.**

### 6.1.2 Connexion aux périphérique.

La figure ci-dessous montre les différentes connexions entre une carte son, ici la sound blaster 32, et ses périphériques.



<sup>18</sup> Vérifier si vous n'avez pas un autre port joystick par exemple sur la carte multi I/O. Si c'est le cas il faut désactiver l'un des deux.

<sup>19</sup> On ne peut le voir qu'avec le *Panneau de configuration - Gestionnaires de Windows.*

### 6.3 MISE EN OEUVRE LOGICIELLE.

Les cartes son sont livrées avec plusieurs disquettes qui contiennent les différents drivers pour DOS et Windows ainsi que des programmes d'application. L'installation se fait par le lancement d'un programme d'installation. Ce programme modifie les fichiers CONFIG.SYS, AUTOEXEC.SYS et, si Windows est installé, SYSTEM.INI.

Cela se fait la plupart du temps de façon automatique lors de l'installation mais pour certaines cartes cela doit être réalisé avec un éditeur de texte.

#### Exemple carte Sound Blaster 16 :

##### CONFIG.SYS.

```
DEVICE=C:\SB16\DRV\CTSB16.SYS /UNIT=0 /BLASTER=A:220 I:5 D:1 H:5
DEVICE=C:\SB16\DRV\CTMMSYS
```

et si l'interface CDROM est activée :

```
DEVICE=C:\SB16\SBCD.SYS /D:MSCD001 /P:220
```

##### AUTOEXEC.BAT.

```
SET BLASTER = A220 I5 D1 H5 P330 T6
SET SOUND=C:\SB16
SET MIDI=SYNTH:1 MAP:E
C:\SB16\DIAGNOSE /S
C:\SB16\SB16SET /P /Q
```

et si l'interface CDROM est activée :

```
C:\PATH\MSDEX.EXE /S /D:MSCD001 /V /M:8
```

##### SYSTEM.INI.

```
[drivers]
timer=timer.driv
midimapper=midimap.driv
Aux=sb16aux.driv
Midi=sb16fm.driv
Wave=sb16snd.driv
Midi1=sb16snd.driv
```

```
[sndblst.driv]
Port=220
Int=5
DmaChannel=1
MidiPort=330
HDmaChannel=5
```

#### Note :

Avec certaines cartes son, compatibles Sound Blaster, certains programmes (jeux ou sharewares) peuvent afficher lors de leur lancement un message de type « *aucun environnement disponible* ». Ces programmes qui ont été écrits pour une carte Sound Blaster ont besoin pour fonctionner de variables d'environnement, en particulier la variable *BLASTER* qui doit être initialisée dans le fichier AUTOEXEC.BAT :



**SET BLASTER = Awww Ix Dy Tz**

- « Www » représente l'adresse de l'interface audio de la carte (220 en général).
- « X » représente le numéro de l'interruption (7 en général).
- « z » représente le canal de DMA (1 en général).
- « z » représente le type de la carte.

## 7 - INSTALLATION D'UNE CARTE MODEM/FAX.

### 7.1 CHOIX CONSEILLE.

- Modem **V34/28800 bps** ou V32bis/14400 bps.
- Modem interne ou externe avec haut-parleur.
- Fax Class 2 ou Class 2.0.
- Compression V42 bis.
- Correction d'erreur V42.
- Mode V23 (Minitel).

### 7.2 MISE EN OEUVRE MATERIELLE.

#### Configuration des ports standard

Port	Adresse	IRQ
COM1:	3F8	4
COM2:	2F8	3
COM3:	3E8	4
COM4:	2E8	3

#### Astuces :

Pour vérifier rapidement la présence et le nombre des ports séries on peut utiliser DEBUG.

D 40:0 =====> affiche l'adresse des ports séries

Exemple : F803 F802 E803 0000 ==> Cela nous précise la présence de 3 ports séries:

COM1(3F8), COM2(2F8), COM3 (3E8).

L'utilitaire MSD vous précise aussi le nombre de port série présent.

#### Notes :

Attention le BIOS inspecte les adresses des ports dans un ordre particulier:

port COM: 3F8 - 2F8 - 3E8- 2E8

Puis il affecte la première adresse qu'il trouve à COM1: et les suivantes à COMx...

#### Problème d'IRQ:

*Vérifier le nombre de ports séries présents dans votre ordinateur, si vous en avez deux il se peut que vous soyez obligé dans désactiver un si votre carte Modem ne vous propose comme choix d'IRQ que l'IRQ 3 ou l'IRQ 4; ces deux interruptions étant affectées respectivement à COM2 et COM1.*

*Généralement, vous pouvez opter pour l'IRQ 5 pour le port COM3*

#### Type d'UART.

Pour travailler à des vitesses rapides (115200 bps) il faut disposer d'un UART de type 16550A. Ce composant est un port série bufférisé (16 octets) qui supprime les erreurs de transmission et les pertes de données.

La vérification du type UART peut être réalisée grâce à MSD.

Type **8250** sur PC XT ou PC AT limité à 38 400 bps.

Type **16450** sur PC AT limité à 38 400 bps.

Type **16550** sur PC AT limité à 115 200 bps.

### **7.3 MISE EN OEUVRE LOGICIELLE.**

#### **Paramètres qui interviennent lors de la configuration logiciel de communication:**

- le port de communication (COM1: ou COM2:....).
- la vitesse des échanges de données en BPS.
- le type de compression utilisée (MNP5 ou V42bis)
- le nombre de bits de données (8 en général).
- la parité (none en général).
- le nombre de bits de stop (1 en général).
- l' IRQ et l'adresse utilisée (si pas standard).
- le contrôle de flux (RTS/CTS si compression activée).
- l'émulation du terminal (ANSI ou VT100 ou Minitel ou autre)
- le protocole pour le transfert de fichier (Zmodem si possible)
- le type de modem ou sa chaîne d'initialisation.

#### **Remarques:**

Sachez que Windows 3.11 autorise une vitesse maximum de 19200 bps.

Pour profiter pleinement de la compression V42bis ou MNP5, il faudra indiquer, si possible au logiciel de communication comme vitesse des échanges de données la vitesse maximale du modem multipliée par 4.

Pour émuler le **minitel**, prendre les paramètres suivants:

**7 bits, 1 stop, parité paire et émulation Minitel.**

Pour se connecter un serveur **BBS** prendre les paramètres suivants:

**8 bits, 1 stop, pas de parité et émulation ANSI avec Zmodem.**

## 8 - INSTALLATION D'UNE CARTE SCSI.

**Notes préliminaires<sup>20</sup>** : Une seule carte d'extension SCSI permet de connecter différents périphériques tels des disques durs, CDROM, streamer, imprimantes, scanners, etc. Chaque élément de la chaîne est reconnu par un numéro d'identification, son ID<sup>21</sup>. Une carte SCSI peut gérer jusqu'à 7 périphériques grâce à 7 ID en réalité seul les ID de 0 à 6 sont disponibles, la carte se réservant l'ID 7 pour sa propre identification.

### 8.1 MISE EN OEUVRE MATERIELLE.

#### Attention !!!

Si le lecteur de disque dur C est un disque SCSI il doit avoir le numéro d'ID 0.

Certaines cartes SCSI intègrent un contrôleur de disquette, dans ce cas il faut veiller à ce qu'il n'y en ait qu'un d'activé.

Exemple de configuration :

N° d'ID	Périphérique
0	Premier disque dur
1	Deuxième disque dur
2	Streamer
3	Lecteur optique
4	CD ROM
5	Scanner
6	
7	Carte SCSI

Ce paramétrage se fait dans la plupart des cas à l'aide de 3 cavaliers. C'est la combinaison binaire de ces trois cavaliers qui indique le n° d'ID :

1	2	3	N° ID
:	☐	☐	3
☐	:	:	4
☐	:	☐	5

**Figures 13 : Exemple configuration SCSI**

#### Les terminaisons<sup>22</sup>

Une chaîne SCSI doit posséder à chaque extrémité une terminaison (TERMINATOR). Ces terminaisons se présentent sous la forme de résistances qu'il faut enlever manuellement ou désactiver par l'intermédiaire d'un cavalier ou d'un logiciel de configuration.

<sup>20</sup> Voir le cours sur les mémoires de masse pour plus d'information.

<sup>21</sup> Ce numéro, qui doit être unique, est sélectionné par des switches ou straps présents sur les périphériques SCSI.

<sup>22</sup> Ces terminaisons sont matérialisées par des composants à installer ou enlever sur les cartes et par des cavaliers sur les périphériques. Certains périphériques gèrent automatiquement les terminaisons..

Trois cas peuvent se présenter :

- Seul des périphériques internes sont présents. Une terminaison est nécessaire sur la carte SCSI et sur le dernier périphérique interne.
- Seul des périphériques externes sont présents. Une terminaison est nécessaire sur la carte SCSI et sur le dernier périphérique externe.
- Des périphériques internes et externes sont présents. Une terminaison est nécessaire sur le dernier périphérique externe et sur le dernier périphérique interne

**Mise en oeuvre :**

**Exemple 1 :** Carte SCSI Adaptec 1540

Les valeurs indiquées sont celles positionnées par défaut.

<b>CARTE SCSI 1540 Adaptec (contrôleur SCSI et disquette)</b>					
<b>Type</b>	<b>RAM</b>	<b>ROM</b>	<b>E/S</b>	<b>IRQ</b>	<b>DMA</b>
Contrôleur SCSI	-	<b>DC000-DFFFF</b>	<b>330-333</b>	<b>11</b>	<b>5</b>
Contrôleur disquette	-	-	<b>3F0-3F7</b>	<b>6</b>	<b>2</b>

**Note :** le contrôleur de disquette est configuré par défaut pour les valeurs "normalisées".

**Exemple 2 :** Carte SCSI Adaptec 1542 CP.

Cette carte est de type ISA Plug & Play<sup>23</sup>. Un groupe de commutateurs permet de sélectionner l'adresse d'E/S, l'adresse de la ROM BIOS, l'activation de la fonction PnP et du contrôleur de disquette. Le reste de la configuration se fait soit de façon automatique, si le BIOS de la carte mère est PnP la configuration de la carte se fera automatiquement . Si le BIOS n'est pas Plug & Play et que vous utiliser un OS autre que Windows 95, la configuration se fera par logiciel qui peut être activé lors du lancement de l'ordinateur.

Les valeurs par défaut sont les suivantes :

<b>CARTE SCSI 1542 CP Adaptec (contrôleur SCSI et disquette)</b>					
<b>Type</b>	<b>RAM</b>	<b>ROM</b>	<b>E/S</b>	<b>IRQ</b>	<b>DMA</b>
Contrôleur SCSI	-	<b>DC000-DFFFF</b>	<b>330-333</b>	<b>11</b>	<b>5</b>
Contrôleur disquette	-	-	<b>3F0-3F7</b>	<b>6</b>	<b>2</b>

**Options supplémentaires :**

• **Négociation synchrone**

Les données sont envoyées sur le bus SCSI en mode synchrone ou asynchrone. Le mode synchrone est préférable car il est plus rapide que le mode asynchrone.

La négociation synchrone a lieu lorsque l'adaptateur et les périphériques SCSI raccordés au bus échangent des messages en vue d'un transfert de données synchrone.

La négociation synchrone est activée par défaut sur la plupart des adaptateurs d'Adaptec. Activez le mode synchrone sur toutes les autres unités raccordées au bus SCSI, si elles reconnaissent ce mode.

Quelques anciens modèles de lecteurs de CD-ROM ne reconnaissent pas la négociation synchrone. Lorsque c'est le cas, votre système ne reconnaît pas l'unité après l'installation et la configuration de l'adaptateur. Il vous faut donc désactiver la négociation synchrone sur l'adaptateur.

Après quoi, pour garantir des performances système maximales, activez la négociation synchrone sur toutes les unités SCSI de votre système qui reconnaissent cette fonction.

<sup>23</sup> Voir le chapitre BIOS Plug & Play du document sur le BIOS pour plus d'information.

L'adaptateur continuera à négocier un transfert de données synchrone si l'unité SCSI initie la requête.

- **Contrôle de parité.**

Le contrôle de parité est une fonction SCSI qui vérifie si les données ont été transmises correctement à travers le bus SCSI. Le contrôle de parité constitue une protection efficace contre l'altération des données.

Tous les adaptateurs Adaptec prennent en charge le contrôle de parité. Cette fonction est activée par défaut sur les adaptateurs Adaptec.

Presque tous les périphériques SCSI, tels que les unités de disque dur ou les lecteurs de CD-ROM, reconnaissent également le contrôle de parité.

Il est possible de désactiver cette fonction sur les adaptateurs Adaptec et sur les périphériques SCSI.

Pour une utilisation optimale du contrôle de parité, activez cette fonction sur l'adaptateur et sur chaque unité du bus SCSI.

La désactivation du contrôle de parité sur l'adaptateur est exigée uniquement lorsqu'un système comprend une unité SCSI ne reconnaissant pas cette fonction.

### **Questions préalables à l'installation.**

Avant de passer au branchement du périphérique, il est bon de se poser un certain nombre de questions. Celles-ci concernent à la fois l'ordinateur et sa carte contrôleur et le périphérique.

- **Pour la carte contrôleur.**

- Est-elle conforme au standard SCSI-1 ou SCSI-2 ou Fast SCSI ou Large SCSI ?
- Son adresse d'identification SCSI peut-elle être modifiée ?
- Possède-t-il déjà un périphérique SCSI incorporé ?
- Gère-t-il la parité ?
- Peut-il fonctionner en mode synchrone de transmission des données ?
- Quel est le type de connecteur ?

- **Pour le périphérique.**

- Est-il conforme au standard SCSI-1 ou SCSI-2 ou Fast SCSI ou Large SCSI ?
- Son type est-il prévu par le programme pilote ?
- Gère-t-il la parité ?
- Son adresse d'identification SCSI est-elle réglable de l'extérieur ?
- Les résistances de terminaison sont-elles installées à l'intérieur ?
- Comporte-t-il une seule ou plusieurs unités logiques ?
- Fonctionne-t-il en mode synchrone de transmission des données ?
- Quel est le type de connecteur ?

**[www.Mcours.com](http://www.Mcours.com)**  
Site N°1 des Cours et Exercices      Email: [mymcours@gmail.com](mailto:mymcours@gmail.com)

## 8.2 MISE EN OEUVRE LOGICIELLE.

Une fois la carte paramétrée et installée dans un connecteur d'extension, il faut installer divers Drivers dans les fichiers CONFIG.SYS et AUTOEXEC.BAT, généralement un par périphériques<sup>24</sup>.

### Exemple cartes adaptec :

Bien qu'il soit possible d'utiliser un adaptateur Adaptec et des disques SCSI sans pilotes Adaptec, le gestionnaire ASPI peut être utilisé pour optimiser les performances et doit être utilisé pour gérer des configurations particulières, comme :

- La prise en charge de plus de deux unités de disques dur SCSI.
- La prise en charge de CDROM ou de scanner.
- l'utilisation de programme Adaptec de sauvegarde et restauration sur bande.

Conçue par Adaptec, l'interface ASPI (Advanced SCSI Programming Interface) est un protocole normalisé permettant d'utiliser différents types de périphériques SCSI (tels que des unités de disque et de CD-ROM) avec différentes sortes d'adaptateurs Adaptec.

Chaque famille d'adaptateurs Adaptec exige un gestionnaire ASPI différent pour communiquer avec les pilotes de périphériques et les unités SCSI (ex : Aspi4dos.sys pour la carte 1540, Aspi7dos.sys pour la carte AHA 2740, etc.). EZ-SCSI d'Adaptec comprend différents gestionnaires ASPI destinés aux diverses gammes d'adaptateurs Adaptec. Lorsque EZ-SCSI est lancé, il détecte le type d'adaptateur installé sur votre ordinateur et met en œuvre une configuration pour le gestionnaire ASPI approprié.

De plus chaque périphérique nécessite un pilote supplémentaire l'EZ-SCSI fournit les pilotes suivants :

⇒ **aspdisk.sys** pour unités de disques.

Ce gestionnaire permet à l'adaptateur de communiquer avec les périphériques reliés au bus SCSI.

⇒ **aspicd.sys** pour lecteurs de CD-ROM.

Ce pilote prend en charge plusieurs modèles de lecteur de CDROM, voir la liste dans la documentation. Il doit être précédé du pilote aspidisk.sys.

⇒ **sjix.sys** pour scanners HP

---

<sup>24</sup> Corel et Adaptec propose des logiciels qui permettent de gérer de nombreux périphériques SCSI.

## 9 - INSTALLATION D'UNE CARTE RESEAU.

**Notes préliminaires :** Toutes les cartes réseaux utilisent un port d'E/S, une Interruption et certaines un canal de DMA. Certaines, comme par exemple l'Elite 16 ultra de chez SMC, possèdent de la RAM qui est partagé avec le processeur dans ce cas il faut vérifier que les adresses occupées par celle-ci correspondent à une zone mémoire libre.

Les cartes réseaux possèdent à l'arrière un ou plusieurs connecteurs qui permettent de la raccorder au réseau. Pour les réseaux ethernet il existe trois types de connecteurs :

- **RG45** (de type téléphonique) qui permet de se relier au réseau grâce à un câble en paires torsadées (norme 802.3 10 base T) au moyen d'un HUB (concentrateur).
- **BNC** (norme 802.3 10 base 2) qui permet de relier au réseau via un T et un câble coaxial souple de type RG 58 pour du Cheapernet.
- 15 points **AUI** (norme 802.3 10 base 5) qui permet de se connecter à un transceiver via un câble 15 fils. Le transceiver étant lui-même relié au câble réseau (câble coaxial rigide).

### 9.1 MISE EN OEUVRE MATERIELLE.

La première chose à réaliser est la sélection du type de connecteur approprié pour les cartes qui possèdent plusieurs connecteurs. Les cartes les plus récentes, comme la carte Etherlink III de 3COM, réalisent cette opération de façon automatique. Pour les autres cela se fait soit par le positionnement d'un cavalier ou soit grâce à un programme de configuration, fourni avec la carte.

Puis il faut configurer la carte (E/S, IRQ et le cas échéant canal de DMA), ceci par l'intermédiaire de cavaliers ou grâce à un programme de configuration, en vérifiant que les options choisies ne soient pas en conflit avec le matériel déjà présent.

#### **Notes :**

Pour les cartes disposant de RAM et si vous utilisez un programme de gestion mémoire comme EMM386 il est préférable d'exclure la zone correspondante.

Ex: DEVICE=C:\DOS\EMM386.EXE X=CC00-CFFF.

et si vous utilisez Windows 3.x de rajouter la ligne suivante dans la section 386Enh du fichier SYSTEM.INI.

[386Enh]

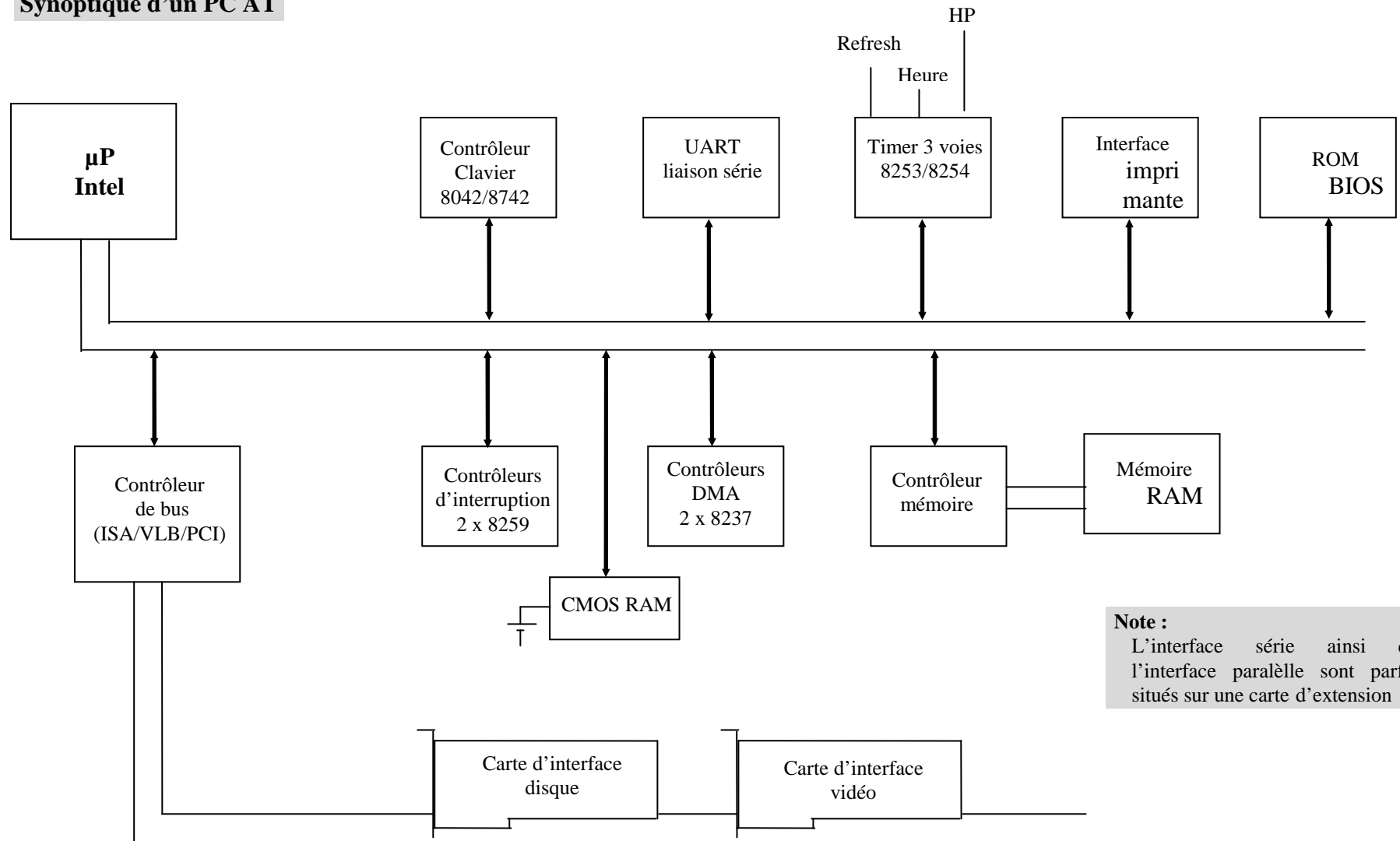
EMMEXCLUDE=CC00-CFFF.

### 9.2 MISE EN OEUVRE LOGICIELLE.

L'installation logicielle dépend du logiciel réseau que vous utilisez (Netware de Novell, Windows for Workgroup ou Windows NT de Microsoft). (voir le cours réseau pour plus d'information).

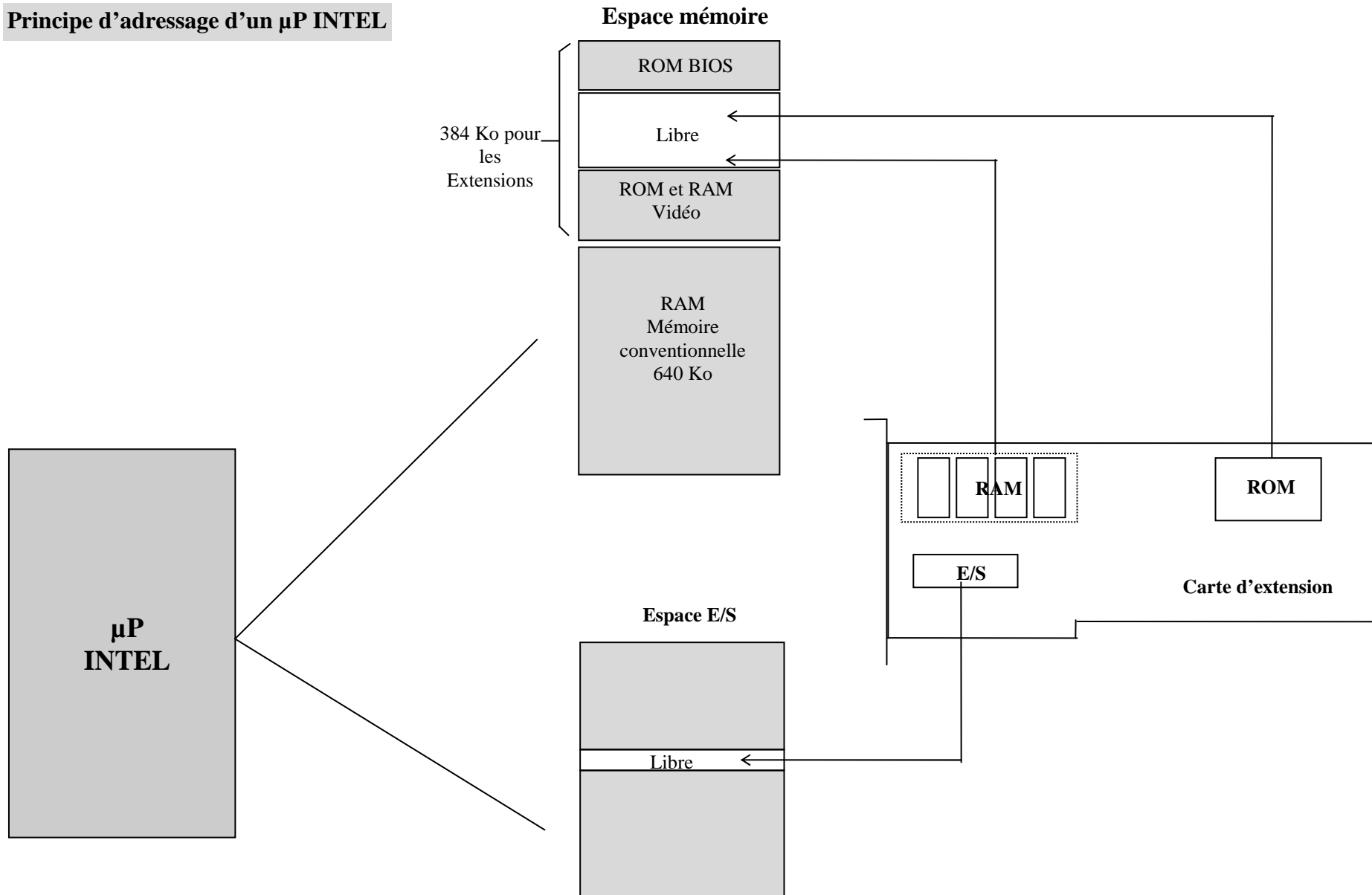


**Synoptique d'un PC AT**

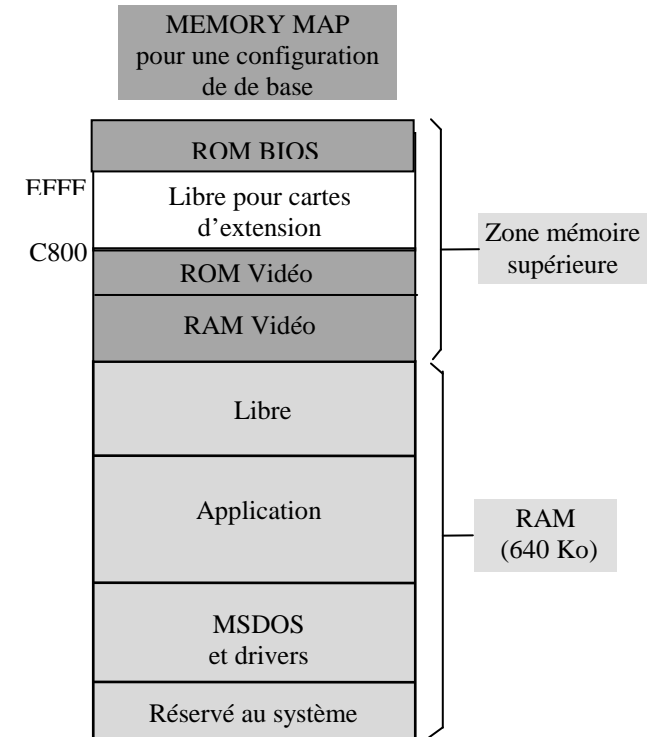
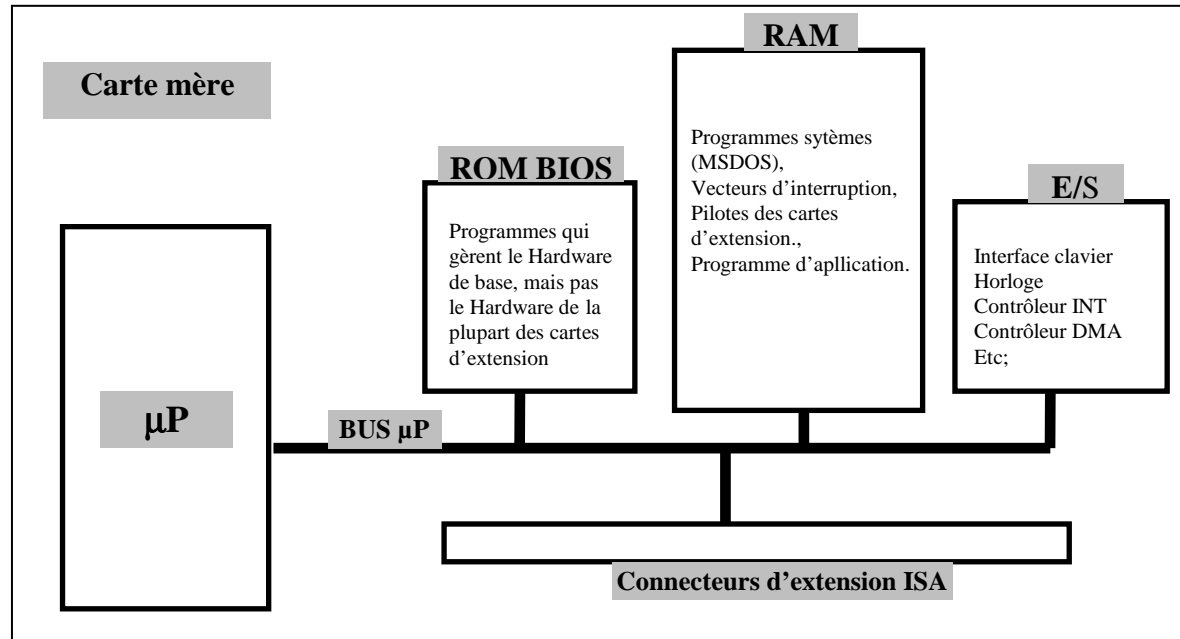


**Note :**  
L'interface série ainsi que l'interface parallèle sont parfois situés sur une carte d'extension

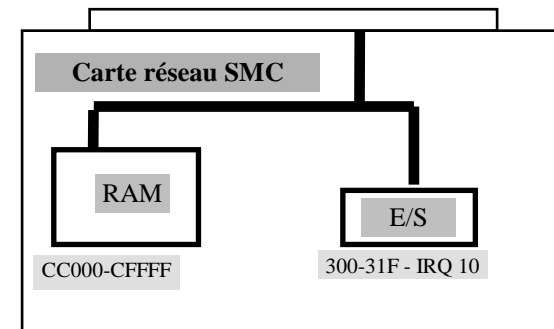
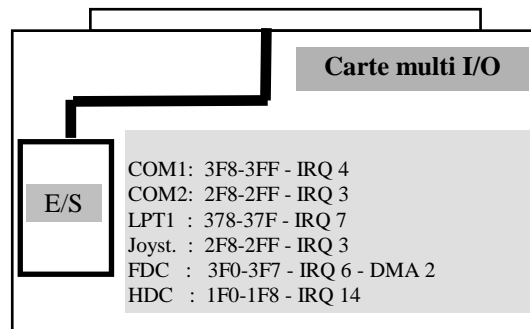
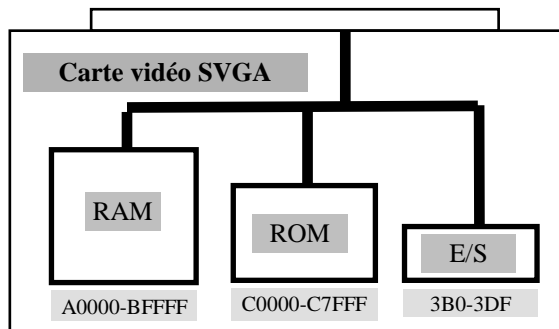
**Principe d'adressage d'un  $\mu$ P INTEL**



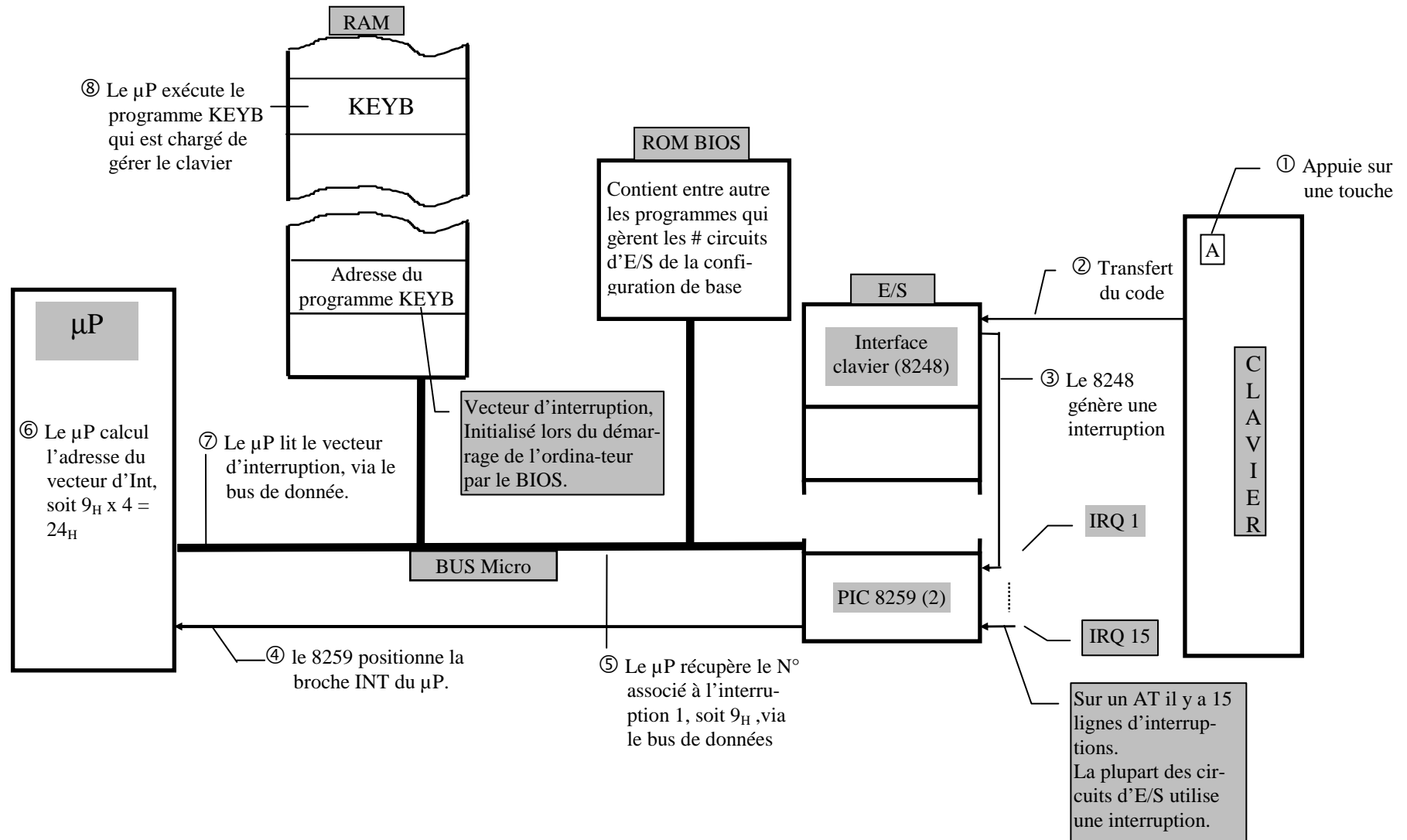
**Exemple de configuration**



Lorsque l'on installe une carte d'extension qui n'est pas comprise dans la configuration de base par exemple une carte réseau, il faut vérifier qu'il n'y a aucun conflit matériel (adresses mémoires, adresses E/S, IRQ, DMA). Ce qui est le cas dans notre exemple car la carte réseau possède de la RAM qui est implantée en CC000 à CFFFF zone qui est effectivement libre, des E/S comprises entre 300 et 31F adresses non utilisées et l'IRQ 10 qui est disponible.

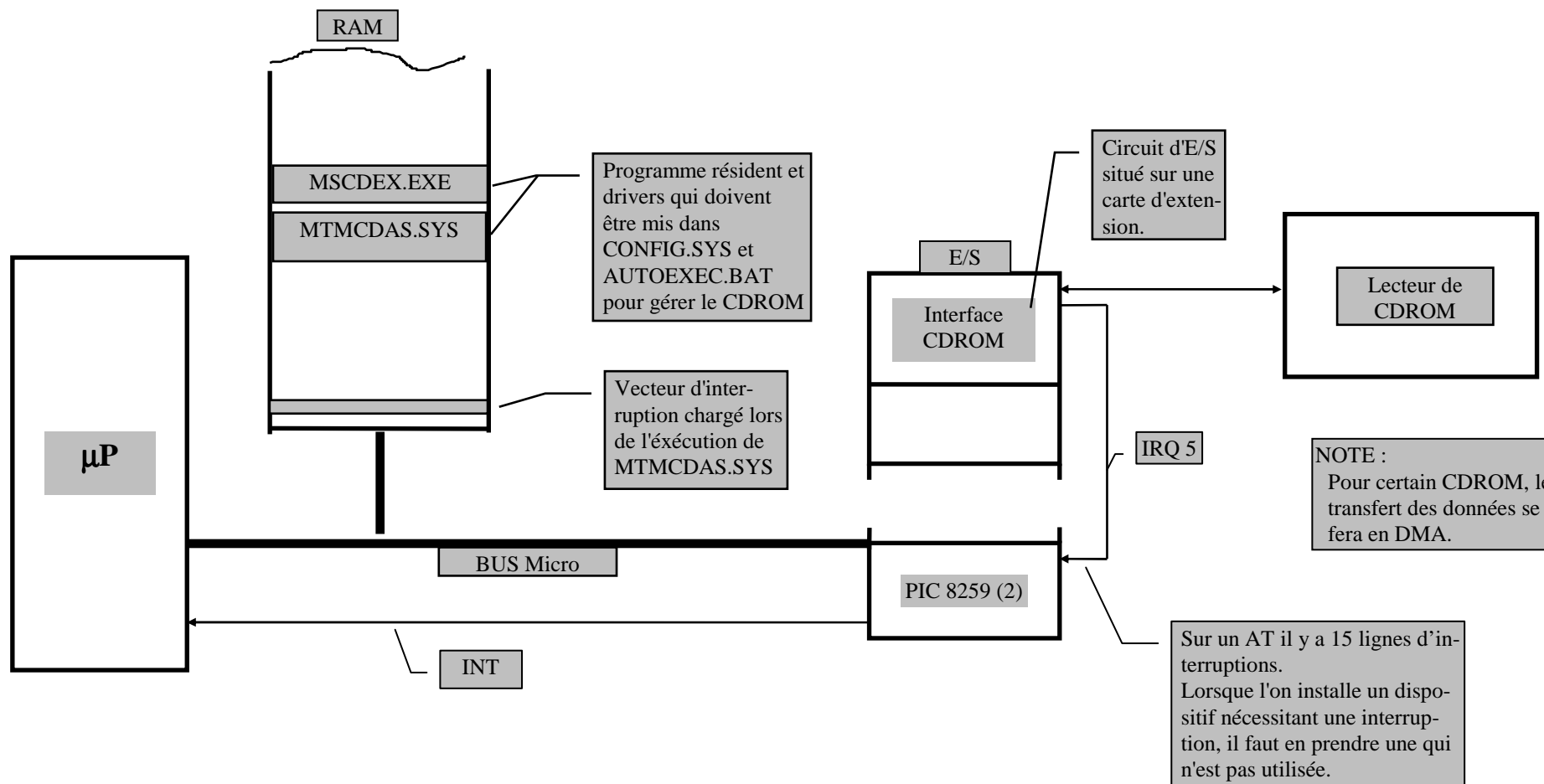


**Principe de fonctionnement des interruptions (Ex: Gestion du clavier)**

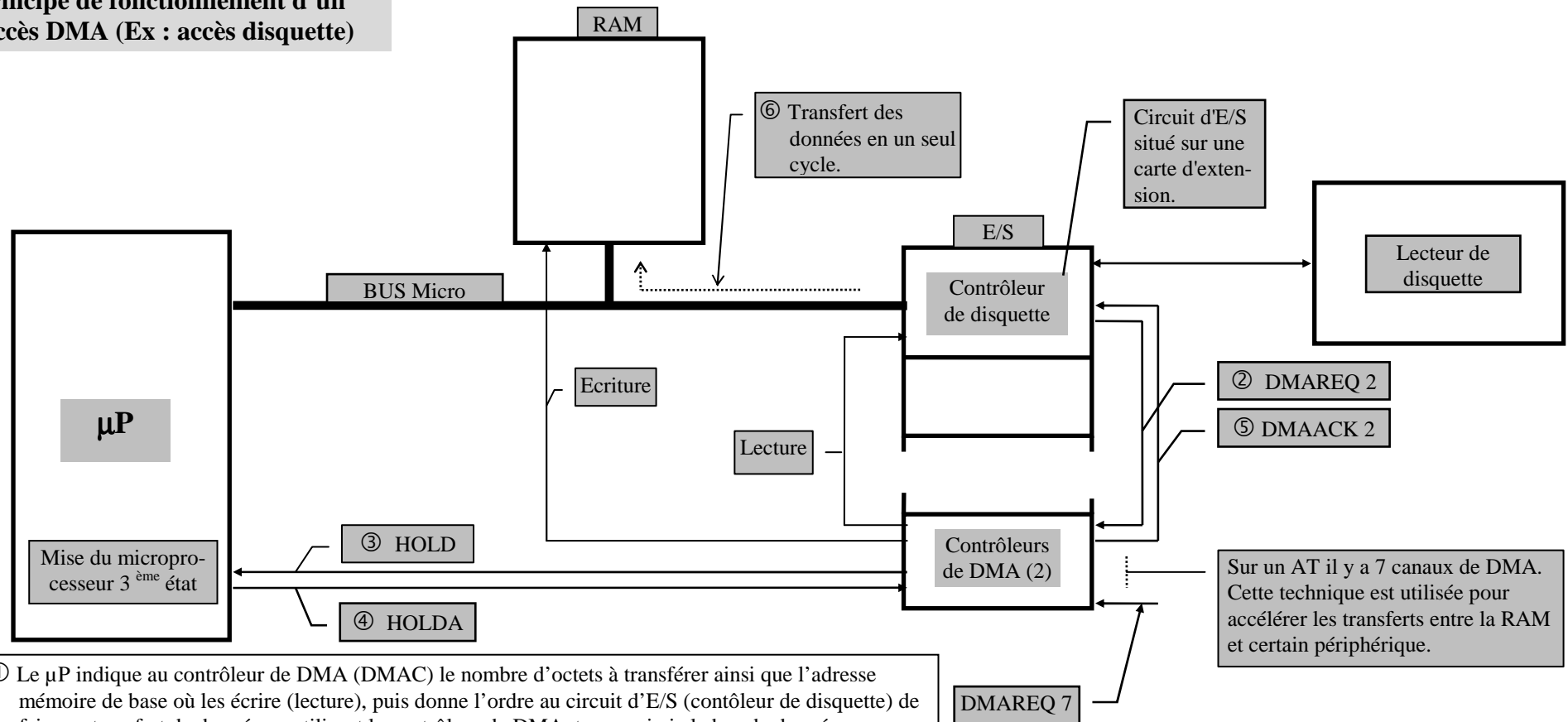




**Autre exemple : Gestion d'un CDROM**



### Principe de fonctionnement d'un accès DMA (Ex : accès disquette)



- ① Le µP indique au contrôleur de DMA (DMAC) le nombre d'octets à transférer ainsi que l'adresse mémoire de base où les écrire (lecture), puis donne l'ordre au circuit d'E/S (contrôleur de disquette) de faire un transfert de donnée en utilisant le contrôleur de DMA, tous ceci via le bus de données.
- ② Le FDC positionne sa broche DMAREQ qui correspond à la broche DMAREQ 2 du contrôleur de DMA.
- ③ Le DMAC positionne sa broche HOLD qui indique au processeur de se mettre en "attente" (3<sup>ème</sup> état).
- ④ Le µP indique qu'il est en attente.
- ⑤ Le DMAC indique au FDC que le transfert peut commencer.
- ⑥ Le transfert des données s'effectue sous le contrôle du DMAC en un seul cycle par octet au lieu de deux s'il avait été réalisé par le µP.
- ⑦ Lorsque le DMAC a transféré toutes les données il le signale au µP qui reprend le contrôle du système.

**Affectation des interruptions et des canaux de DMA**  
**Pour le micro : .....**

Liste des interruptions utilisées	N° utilisé
	IRQ 09
	IRQ 10
	IRQ 11
	IRQ 12
	IRQ 14
	IRQ 15
	IRQ 03
	IRQ 04
	IRQ 05
	IRQ 07

Listes des canaux de DMA utilisés	N° utilisé
	DMA 0 (8bits)
	DMA 1 (8bits)
	DMA 3 (8bits)
	DMA 5 (16 bits)
	DMA 6 (16 bits)
	DMA 7 (16 bits)

Circuits E/S présents sur des cartes d'extension	Adresses

ROM présents sur les cartes d'extension	Adresses