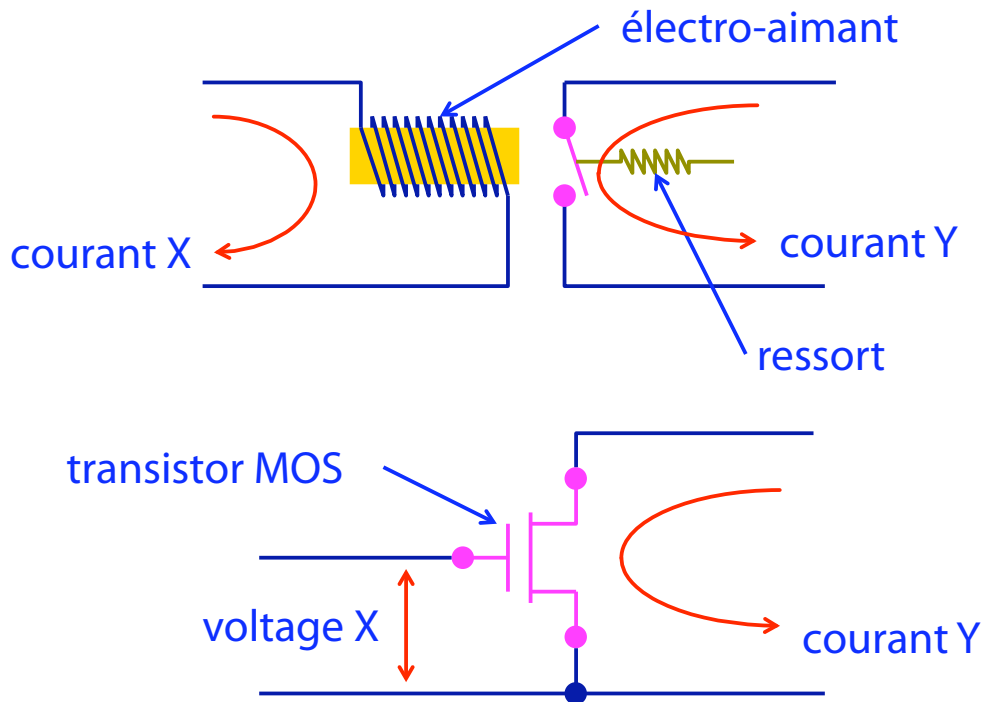


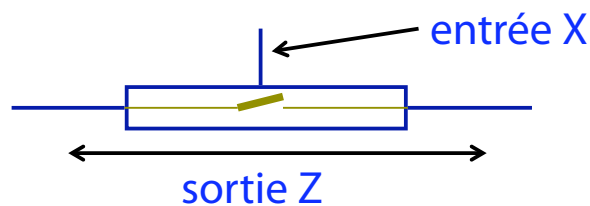
## Electricité et électronique

- ◆ On peut voir l'électricité comme des ensembles d'électrons se déplaçant d'un point à un autre
- ◆ L'électronique est la science du contrôle de ces ensembles d'électrons
- ◆ Le contrôle le plus simple est fourni par un interrupteur mécanique

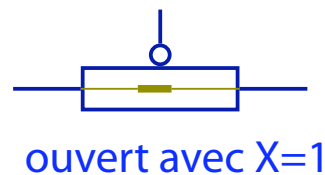
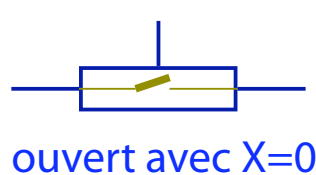
# Interrupteurs



- ◆ Un interrupteur possède deux signaux binaires, un en entrée et un autre en sortie



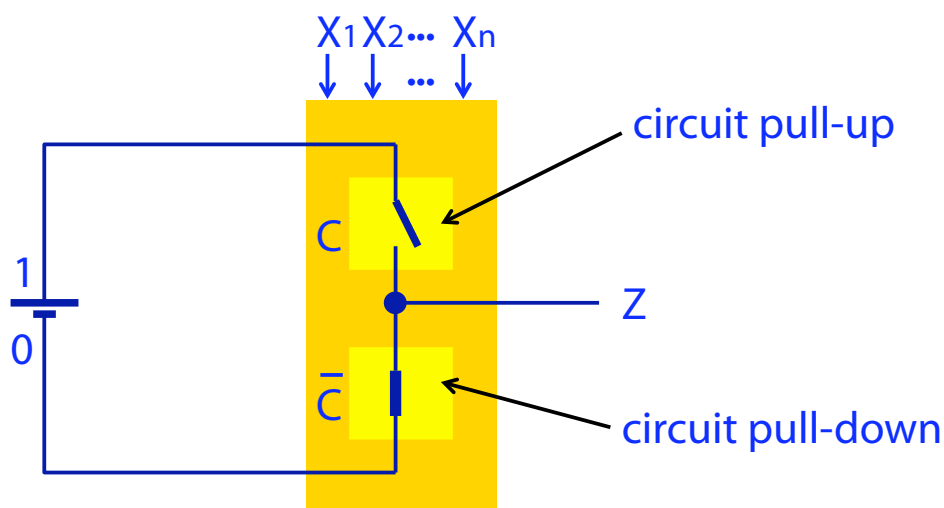
- ◆ On utilise généralement les digits binaires 0 et 1 pour nommer les valeurs possibles des signaux, avec 0 pour l'état inactif (*off*) et 1 pour l'état actif (*on*)



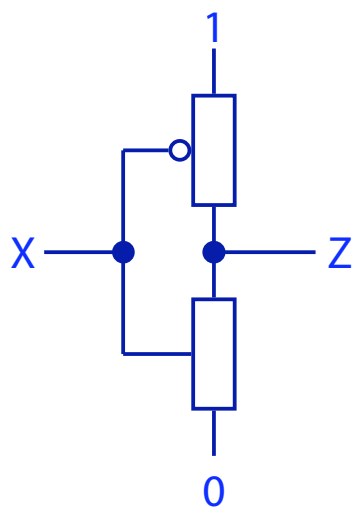
- ◆ Il est possible de faire des ordinateurs à l'aide des interrupteurs, de n'importe quel type
- ◆ L'ordinateur Harvard Mark 1, construit entre 1939 et 1944, utilisait des interrupteurs électromécaniques
- ◆ Le principal défaut de ce type d'interrupteurs est la vitesse: ils peuvent changer d'état seulement un petit nombre de fois par seconde
- ◆ Le Harvard Mark 1 prenait 6 secondes pour multiplier deux nombres

## Circuits complémentaires

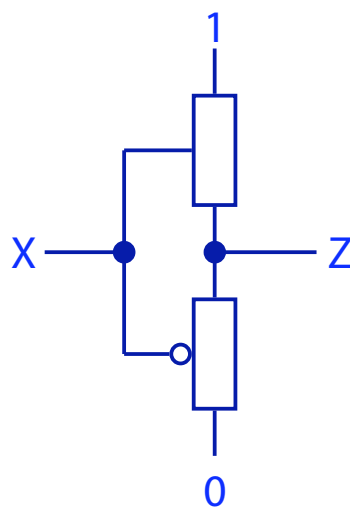
- ◆ Un point de sortie est toujours connecté à la valeur 0 ou à la valeur 1 (jamais aux deux), quelles que soient les valeurs des entrées



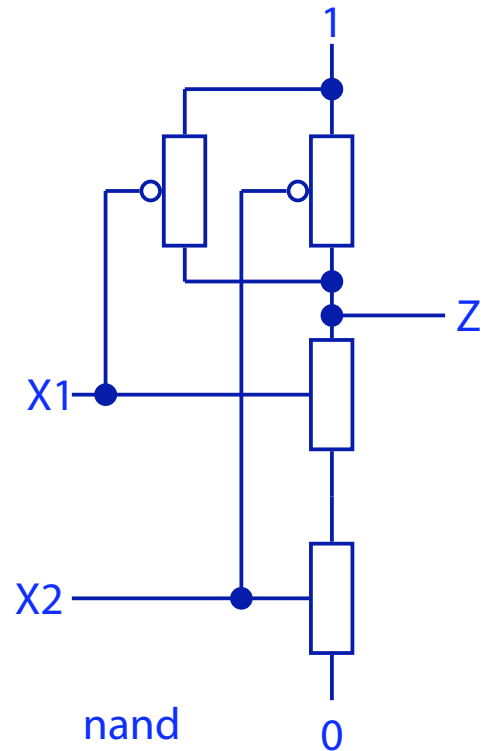
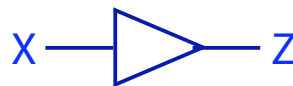
# Portes logiques à interrupteurs



inverseur



buffer



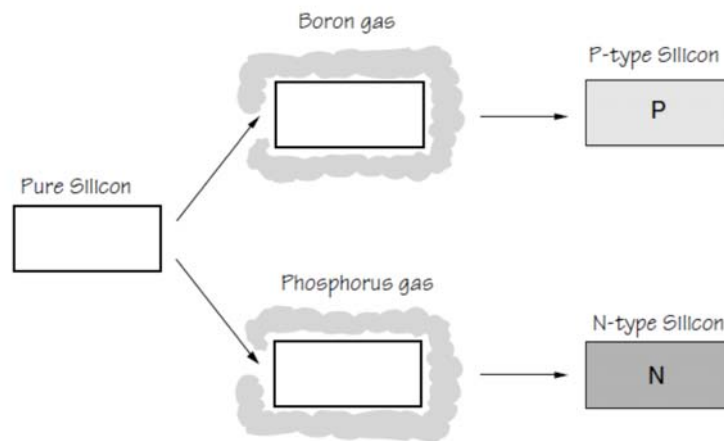
nand

## Implémentation électronique

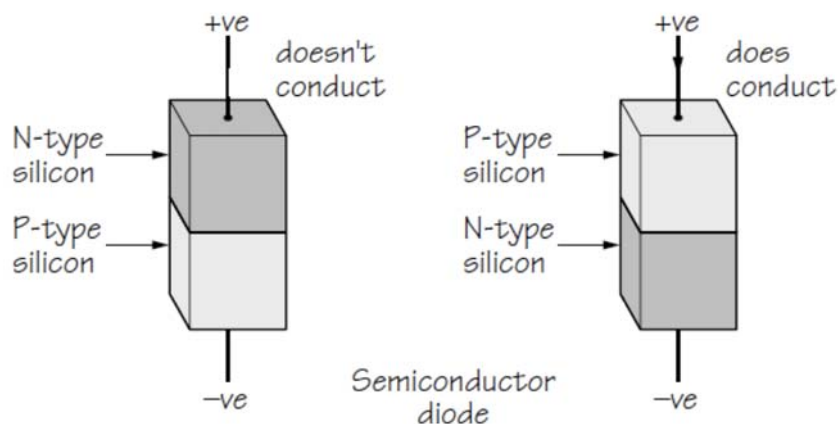
- ◆ Les valeurs 0 et 1 correspondent à deux valeurs de tension:  
 $V_H$  et  $V_L$  ( $V_H > V_L$ )
- ◆ Logique positive:
  - $0 = V_L$
  - $1 = V_H$
- ◆ Logique négative
  - $0 = V_H$
  - $1 = V_L$

# Les semiconducteurs

- ◆ Les semiconducteurs sont des matériaux qui peuvent se comporter comme des conducteurs ou comme des isolants
- ◆ Le silicium est le plus connu des semiconducteurs
- ◆ Un cristal pur de silicium est un isolant. Mais il devient conducteur en lui ajoutant des impuretés (*doping*)

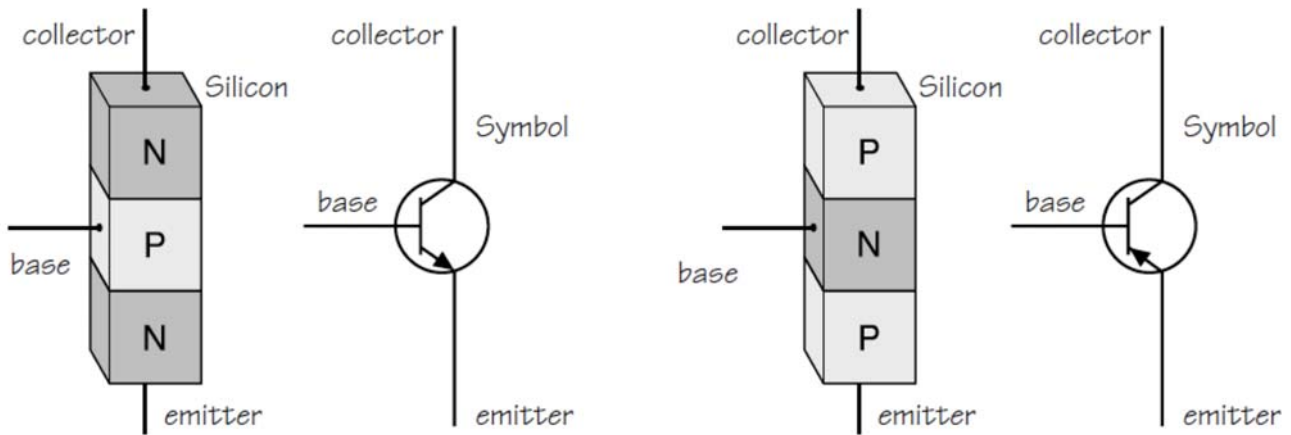


- ◆ Les atomes de bore peuvent recevoir facilement un électron: c'est des récepteurs (silicium de type P)
- ◆ Les atomes de phosphore peuvent libérer facilement un électron: c'est des donneurs (silicium de type N)
- ◆ Une pièce de silicium avec une partie P et une partie N peut conduire l'électricité seulement dans un sens: c'est une diode



# Les transistors

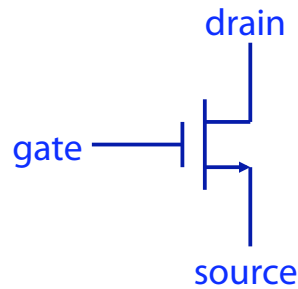
- ◆ Un dispositif plus complexe est le transistor, avec une région de silicium placée entre deux autres de type différent



- ◆ Entre le collecteur et l'émetteur, le transistor peut être vu comme deux diodes connectées dos à dos: il ne devrait donc pas y avoir de courant entre ces deux points
- ◆ Mais si un voltage est appliqué à la base du transistor, un courant peut circuler entre le collecteur et l'émetteur
- ◆ Un transistor peut donc se comporter comme un interrupteur, avec la base comme point de contrôle

# Transistor MOS (Metal-Oxide Semiconductor)

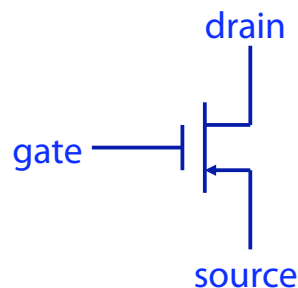
## ◆ NMOS:



$V_{gs} > 0$  → le transistor se comporte comme un interrupteur fermé (courant entre drain et source)

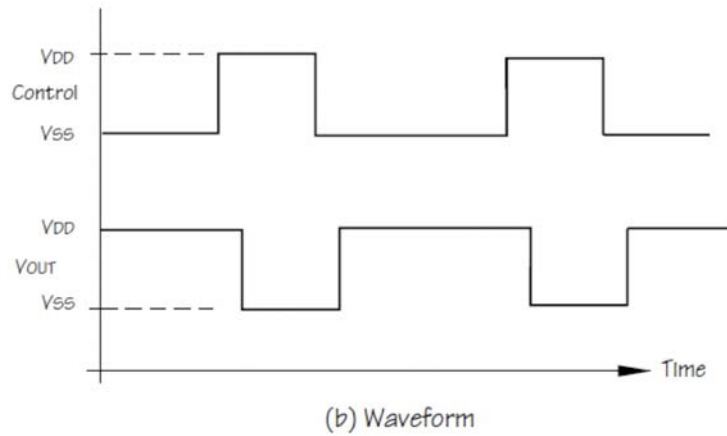
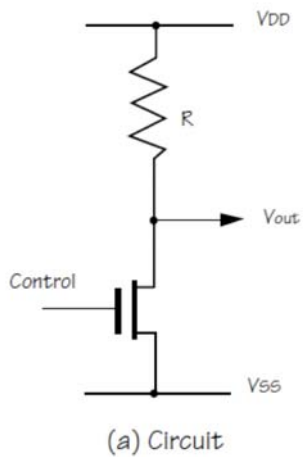
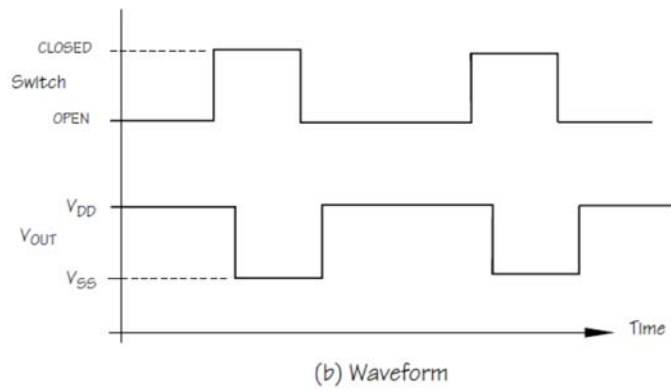
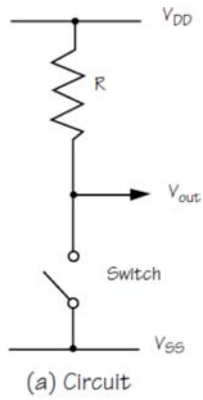
$V_{gs} = 0$  → le transistor se comporte comme un interrupteur ouvert (pas de courant entre drain et source)

## ◆ PMOS:

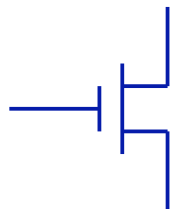


$V_{gs} < 0$  → le transistor se comporte comme un interrupteur fermé (courant entre drain et source)

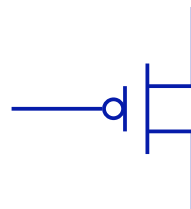
$V_{gs} = 0$  → le transistor se comporte comme un interrupteur ouvert (pas de courant entre drain et source)



- ◆ Les deux types de transistor MOS sont utilisés ensemble pour faire des circuits complémentaires ou **CMOS**



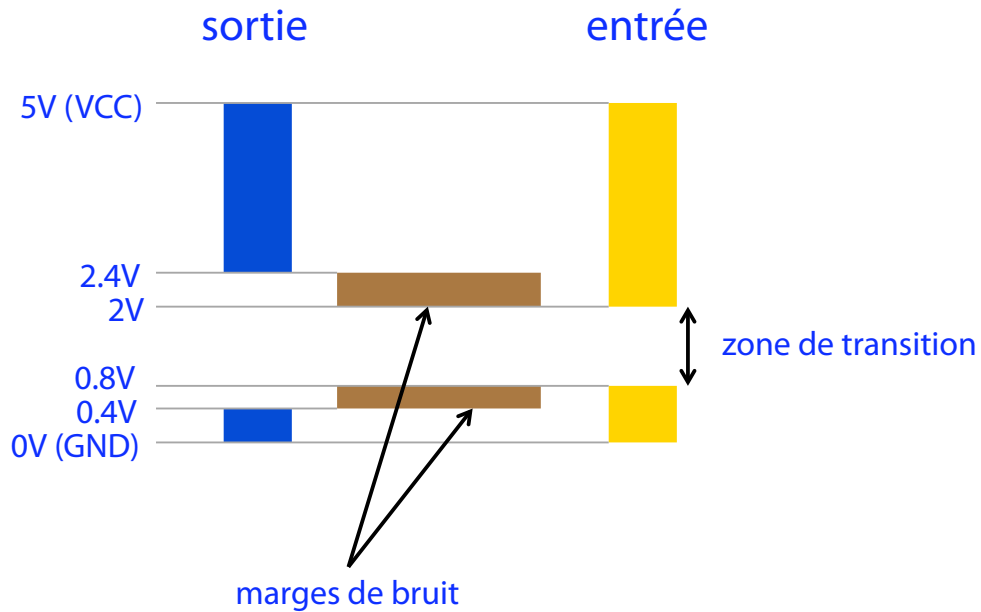
NMOS



PMOS

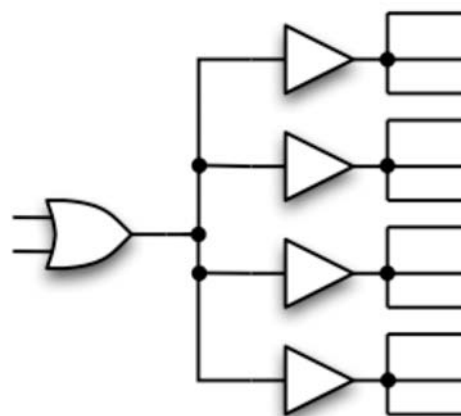


# Niveaux de tension TTL



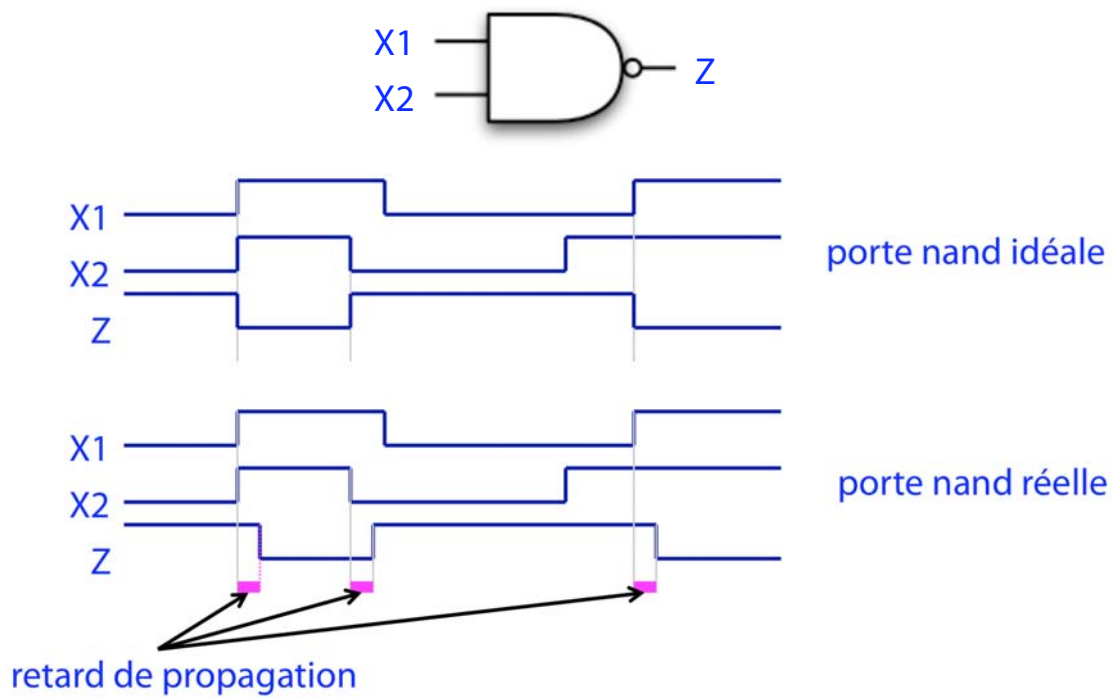
## Contraintes physiques

- ◆ Il existe une limite au nombre d'entrées possibles pour une porte (*fan-in* ou entrance) et au nombre de portes qui peuvent recevoir un même signal de sortie (*fan-out* ou sortance)

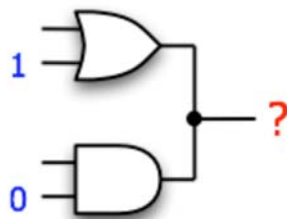


augmentation du fan-out

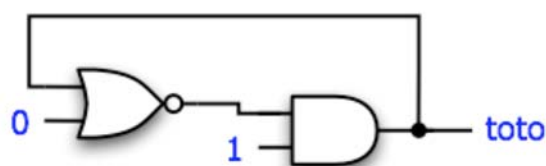
- ◆ Tout dispositif électronique introduit un retard entre les entrées et les sorties: le *retard de propagation*



- ◆ Il est interdit de connecter deux sorties ensemble

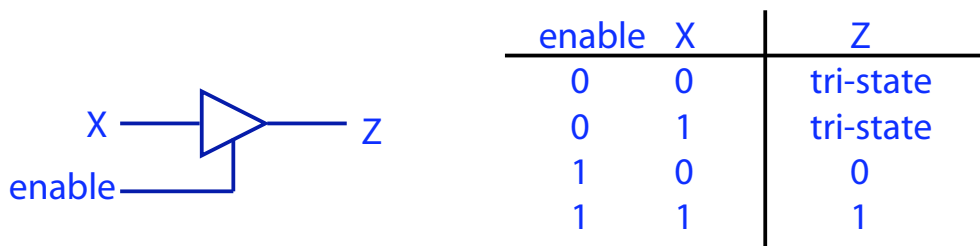


- ◆ Il est interdit d'employer la rétroaction (*feedback*)

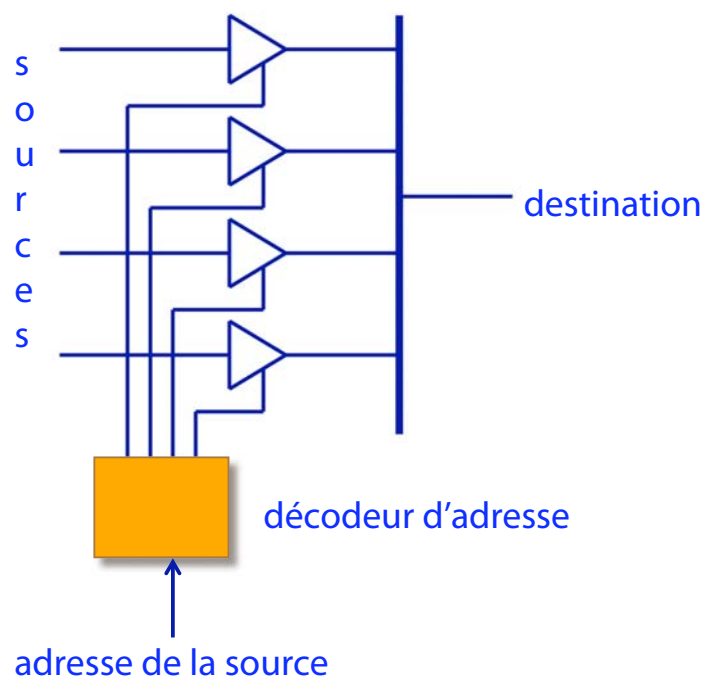


# Portes tri-state

- ◆ Un signal logique est dans un état *tri-state* lorsqu'il n'est connecté à aucune valeur de tension (ni  $V_H$  ni  $V_L$ ).  
On dit également que le signal est flottant ou dans un état de haute impédance

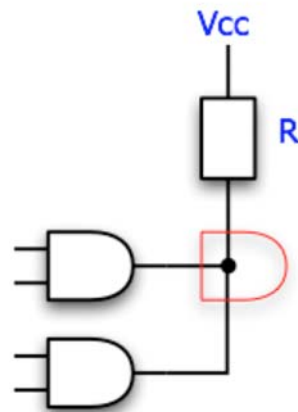


- ◆ Les portes tri-state sont utilisées généralement pour transférer des données d'un point du système, parmi plusieurs possibles, à un autre

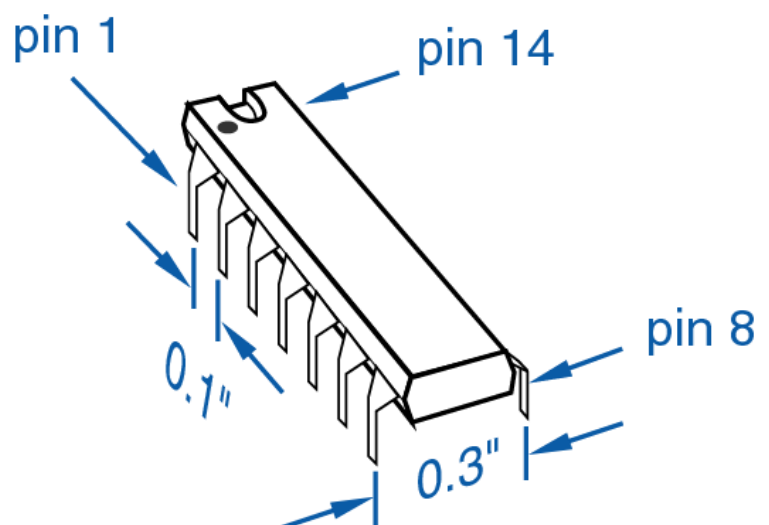
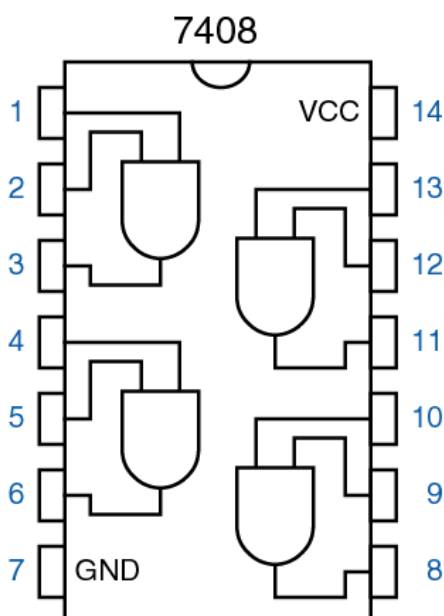


# Portes collecteur ouvert

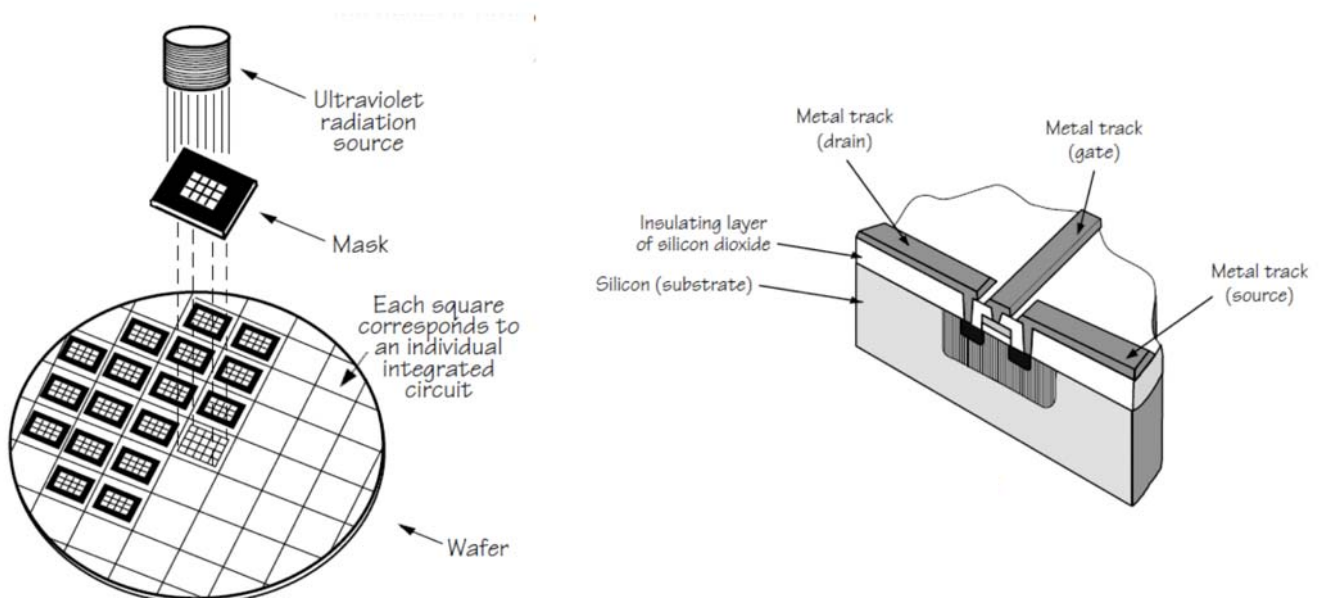
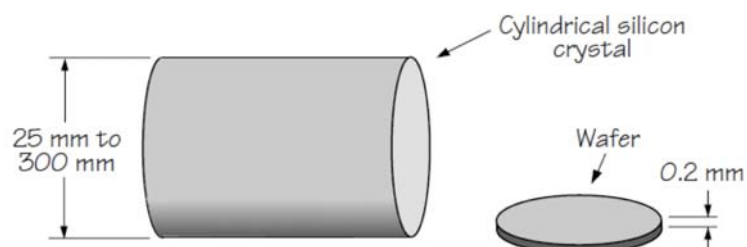
- ◆ On peut également mettre deux sorties ensemble en utilisant des portes où l'élément de pull-up doit être mis à l'extérieur. Dans ce cas, le point de jonction fait office de porte ET (*wired and*)

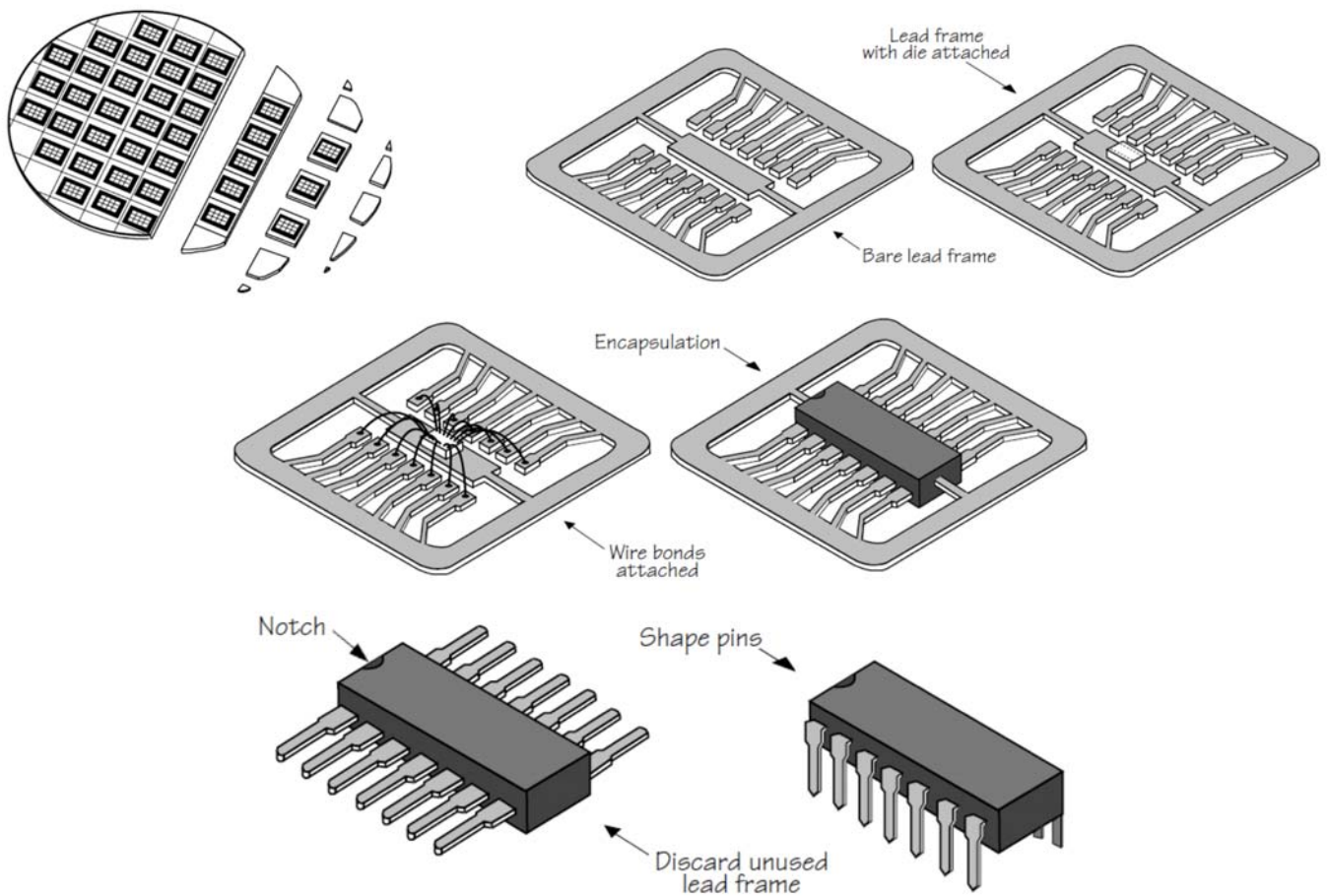


# Circuits intégrés



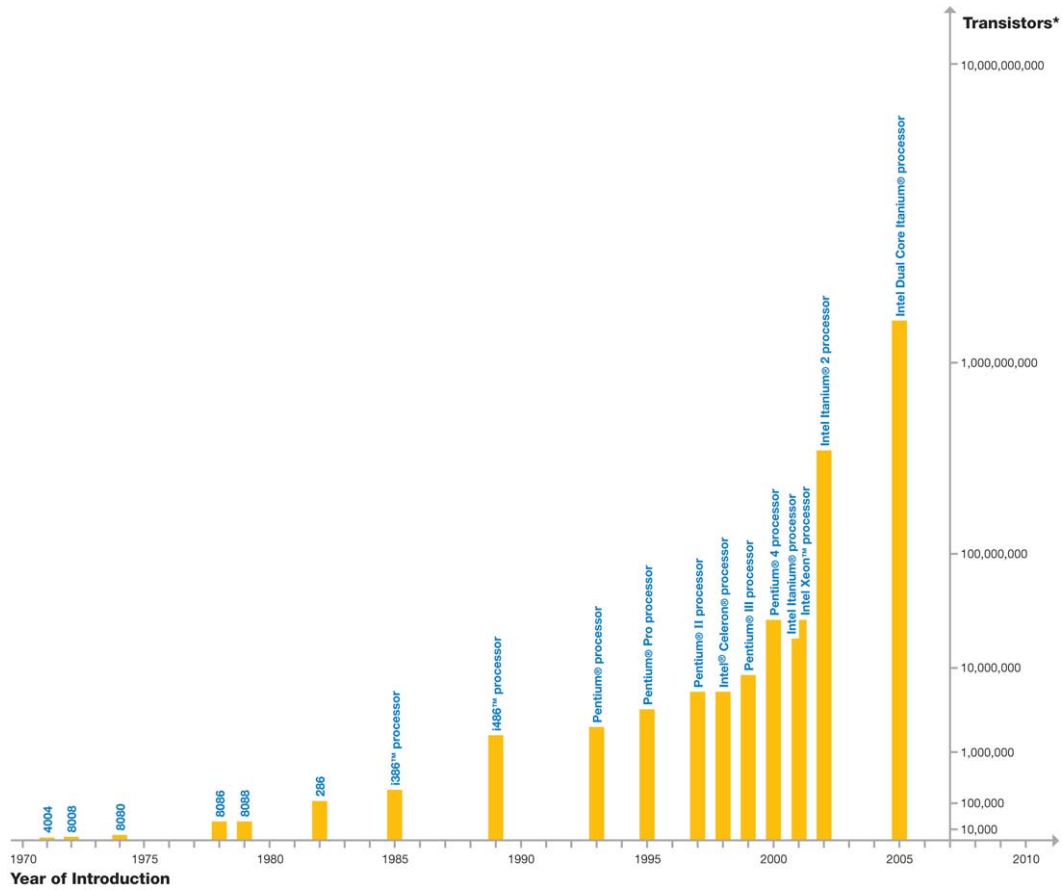
- ◆ Dans les années 50, les composants électroniques étaient fabriqués séparément
- ◆ Pour faire un circuit, il fallait donc connecter un certain nombre de composants (diodes, transistors, résistances, etc)
- ◆ Dans un circuit intégré, les différents composants sont fabriqués sur la même pièce de semiconducteur: c'est le circuit intégré (IC)





## Loi de Moore

- ◆ En avril 1965, 6 ans après l'invention du circuit intégré, Gordon Moore, co-fondateur d'Intel 3 ans plus tard, a fait une prédiction connue plus tard comme *la loi de Moore*: le nombre de transistors d'un circuit intégré doublera chaque année
- ◆ A ce moment, l'équipe de Moore travaillait à la conception d'un circuit à ... 60 transistors
- ◆ En 1975, Moore a fait passer à 2 ans la durée du cycle
- ◆ Dès la fin des années 80, la durée du cycle est de 18 mois. Et la loi est appliquée à tous les paramètres de la technologie, notamment vitesse et performance



\*Note: Vertical scale of chart not proportional to actual Transistor count.



Microprocessor	Year of Introduction	Transistors
4004	1971	2,300
8008	1972	2,500
8080	1974	4,500
8086	1978	29,000
Intel 286	1982	134,000
Intel 386™ processor	1985	275,000
Intel 486™ processor	1989	1,200,000
Intel® Pentium® processor	1993	3,100,000
Intel® Pentium® II processor	1997	7,500,000
Intel® Pentium® III processor	1999	9,500,000
Intel® Pentium® 4 processor	2000	42,000,000
Intel® Itanium® processor	2001	25,000,000
Intel® Itanium® 2 processor	2003	220,000,000
Intel® Itanium® 2 processor (9MB cache)	2004	592,000,000



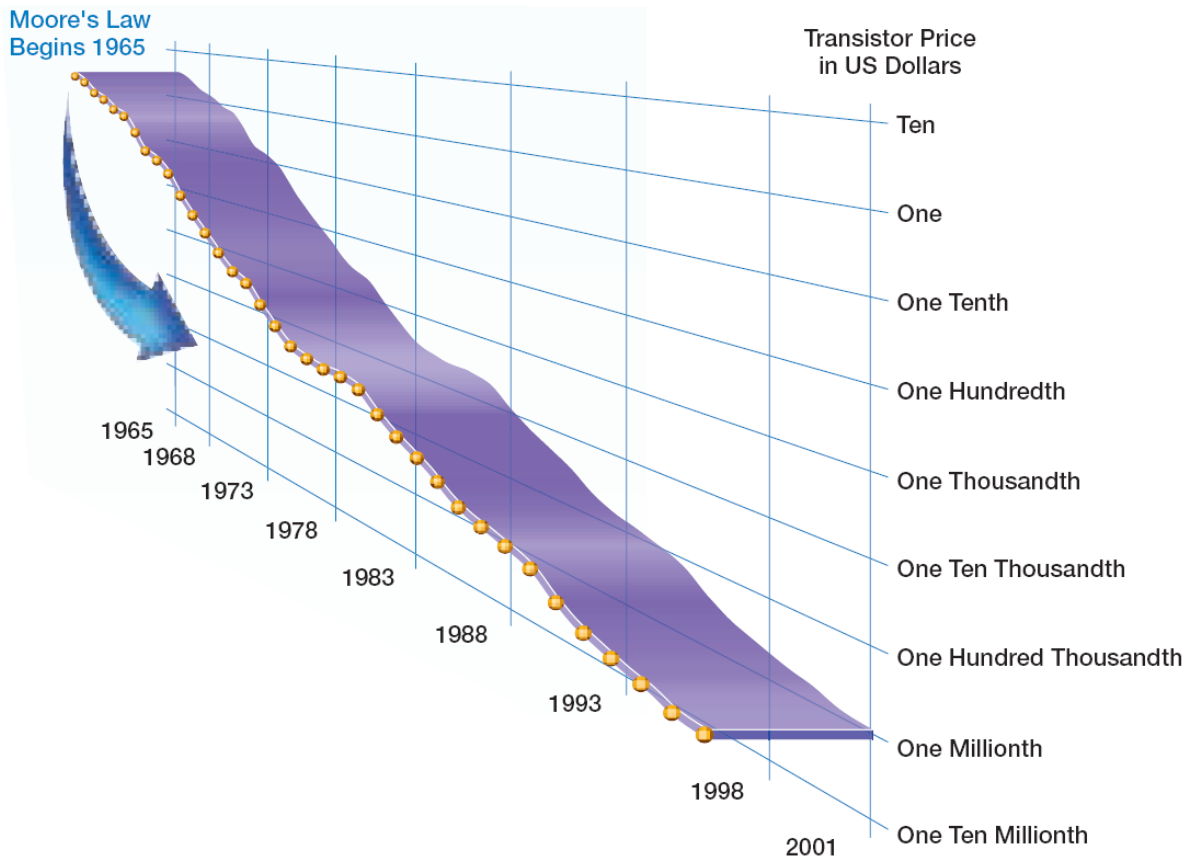
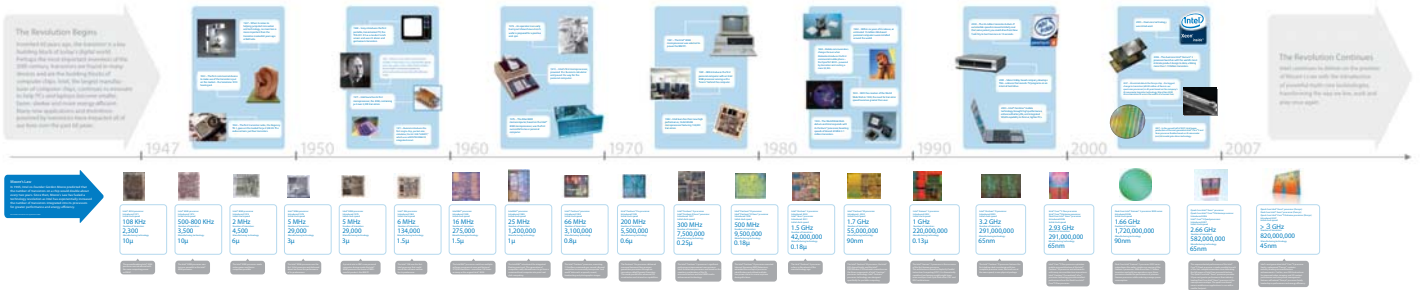
	Transistors (prédiction pour 2004)	Transistors (en 2004)
loi de Moore (2x - 12 mois)	27.4 trillions	
loi de Moore (2x - 18 mois)	3.3 billions	
loi de Moore (2x - 24 mois)	37 millions	
Pentium 4		125 millions
Itanium 2		410 millions

◆ Ce qui est vrai, c'est qu'Intel introduit un nouveau processus de fabrication chaque 2 ans:

- 2001: 0.13  $\mu\text{m}$
- 2003: 90 nm
- 2005: 65 nm
- 2007: 45 nm
- 2009: 32 nm
- ...



# 60 YEARS OF THE TRANSISTOR: 1947 – 2007





# Références

- ◆ Clive "Max" Maxfield  
Bebop to the boolean boogie: An unconventional guide to electronics  
Newnes, 2003
- ◆ Page web d'Intel sur la loi de Moore:  
<http://www.intel.com/technology/mooreslaw/>