

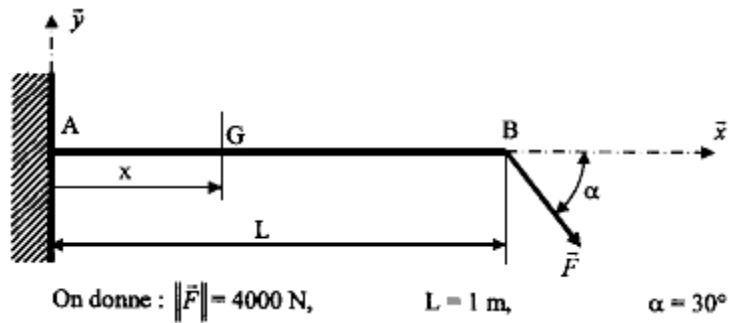
Sommaire :

<i>TD1 : Torseur de cohésion</i>	2
<i>TD2 : Traction – compression.</i>	6
<i>TD3 : Cisaillement.</i>	9
<i>TD4 : Torsion.</i>	12
<i>TD5 : Flexion</i>	18
<i>TD6 : Principe de superposition.</i>	22
<i>TD7 : Sollicitations composées.</i>	25
<i>TD8 :Flambement.des poutres comprimées.</i>	31
<i>Eléments de correction :</i>	35
<i>Corrigé TD 1.</i>	36
<i>Corrigé TD 2.</i>	40
<i>Corrigé TD 3.</i>	43
<i>Corrigé TD 4.</i>	45
<i>Corrigé TD 5.</i>	49
<i>Corrigé TD 6.</i>	51
<i>Corrigé TD 7.</i>	57
<i>Corrigé TD 8.</i>	62
<i>Annexe.</i>	64

TD 1 : Torseurs de Cohésion

EXERCICE 1.

Soit la poutre encastree en A et supportant un effort incliné \vec{F} .

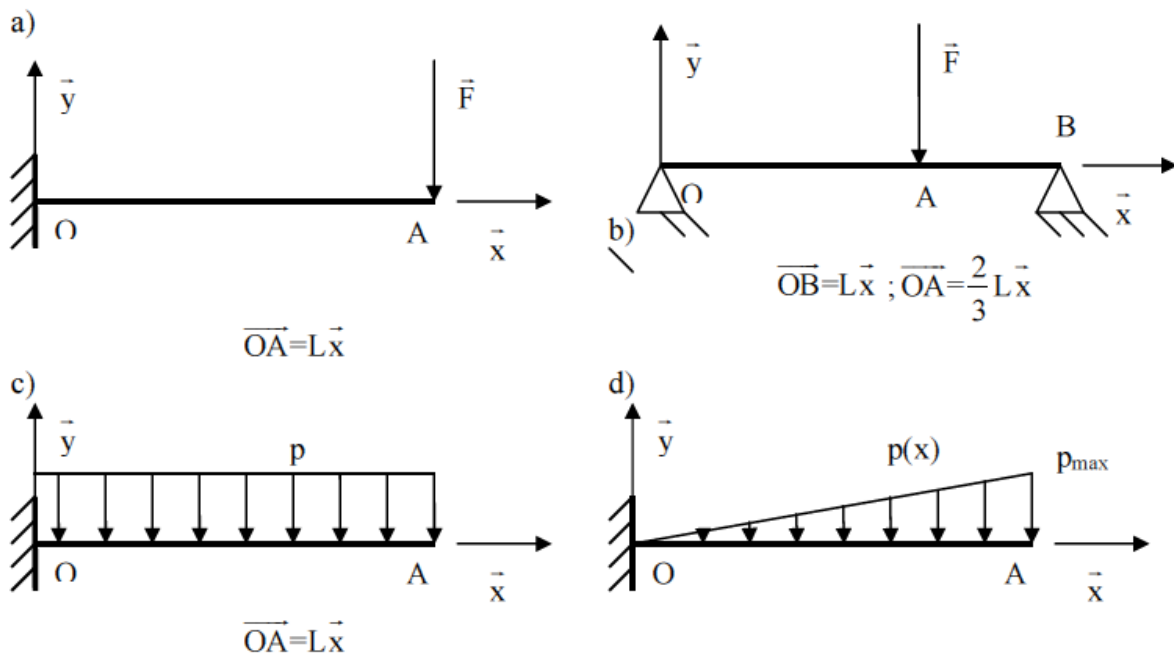


1. Calculer la réaction de l'encastrement A (\vec{R}_A et \vec{M}_A)
2. Déterminer le torseur des efforts cohésion.
3. Tracer les diagrammes des efforts de cohésion.
4. A quelle sollicitation est soumise la poutre.

EXERCICE 2.

Pour chacun des exemples suivants, on demande de :

- déterminer les actions de liaisons
- calculer le torseur de cohésion
- tracer les diagrammes des composantes non nulles du torseur de cohésion.



EXERCICE 3 .

Un arbre de machine 1 est modélisé à la figure 1 par sa ligne moyenne AB.

1 est guidé en rotation par deux roulements que l'on peut modéliser en A et B par deux liaisons :

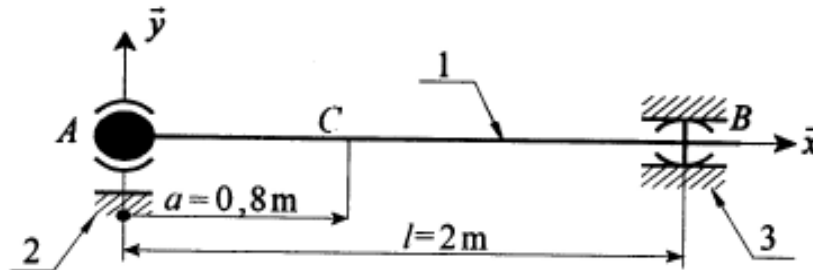


Fig. 1

- En A : liaison 2-1, sphérique de centre A
- En B : liaison 3-1, linéaire annulaire d'axe (B, \vec{x}) ;
- En C : l'arbre supporte une action mécanique extérieure modélisable par un torseur

$$\{\vec{T}(4 \rightarrow 1)\} \text{ tel que : } \{\vec{T}(4 \rightarrow 1)\}_C = \begin{Bmatrix} \vec{C}(4 \rightarrow 1) \\ 0 \end{Bmatrix} \text{ avec } \vec{C}(4 \rightarrow 1) = -100\vec{x} + 600\vec{y} - 50\vec{z}$$

(Unités : newtons et mètres)

1. Calculer dans $R = (A, \vec{x}, \vec{y}, \vec{z})$ les composantes des torseurs d'action mécanique associés aux liaisons 2-1 et 3-1.
2. Pour une section droite repérée par son centre de surface G tel que : $\vec{AG} = 1.5\vec{x}$, exprimer dans $R = (G, \vec{x}, \vec{y}, \vec{z})$ les composantes du torseur de cohésion.

EXERCICE 4 .

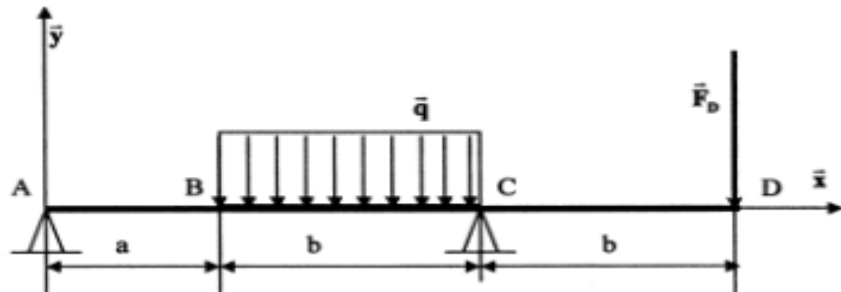
La poutre est considérée en équilibre sur deux appuis linéaires en A et C ; elle est chargée dans son plan de symétrie par une charge concentrée et une charge concentrée et une charge répartie sur BC.

$AB = a = 100 \text{ mm}$

$BC = CD = b = 200 \text{ mm}$

$F_D = -100 \text{ N}$

$q = 350 \text{ N/m}$



1. Déterminer les réactions aux A et C
2. Donner l'expression des éléments de réductions du tenseur des actions internes ($N, T, M_{fz}, M_t, M_{fy}$)
3. Représenter graphiquement les variations des composantes algébriques ($N(x), T(x), M_{fz}(x), M_t(x), M_{fy}(x)$).

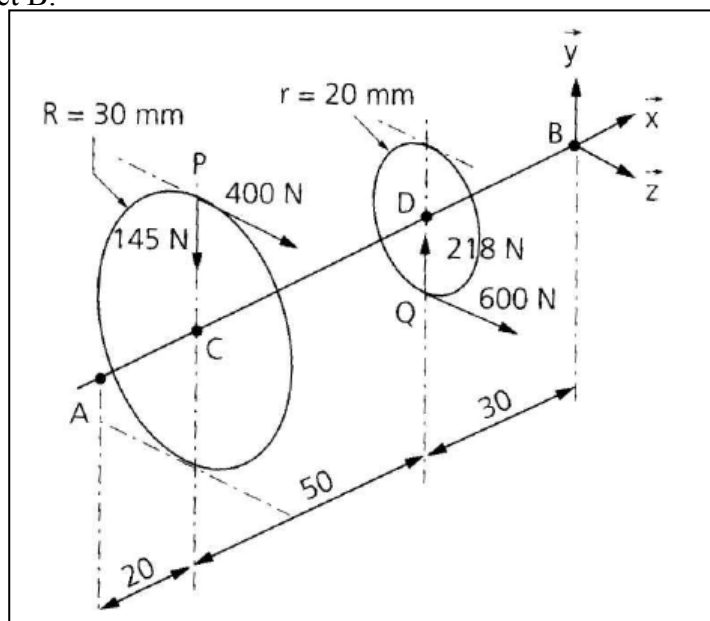
Exercice 5.

Un arbre de transmission peut être modélisé comme dans la figure suivante :

En A et B, le guidage est réalisé par deux roulements à billes à contact radial.

1- Déterminer les actions mécaniques en ces points.

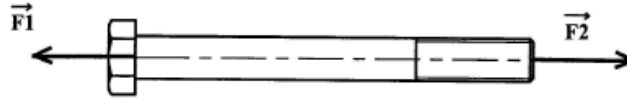
2- L'arbre ABCD est assimilé à une poutre droite. Déterminer les éléments du tenseur de cohésion entre A et B.



TD 2 : Traction – compression.

EXERCICE 1 .

Soit la vis ci-dessous de longueur 150 mm et de diamètre 16mm, en équilibre sous l'action des deux forces F_1 et F_2 d'intensité chacune 1000daN. La vis est en acier et son module d'élasticité longitudinal est de 200GPa.



- 1- A quel type de contrainte est soumise la vis ?
- 2- Calculer la valeur de la contrainte.
- 3- Si on adopte un coefficient de sécurité de 4, calculer la résistance élastique de l'acier.
- 4- Déterminer l'allongement de la vis.

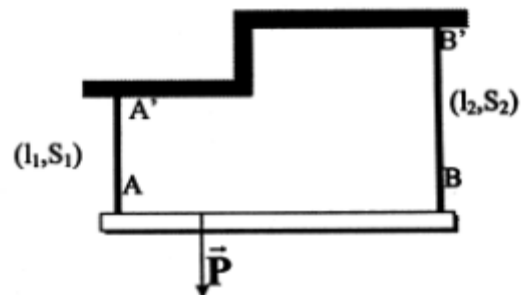
EXERCICE 2 :

Un câble de diamètre 8 mm et de longueur 300m réalisé en acier de module d'élasticité $E=200\text{GPa}$ et $Re = 295 \text{ MPa}$ est soumis à une contrainte de 40MPa.

- 1- Vérifier que le coefficient de sécurité appliqué à ce câble est supérieur à 4.
- 2- Calculer la force appliquée à ce câble.
- 3- Calculer l'allongement de ce câble.
- 4- Calculer l'allongement relatif.
- 5- Déterminer le diamètre que devrait avoir ce câble si le coefficient de sécurité est supérieur ou égal à 10.

EXERCICE 3 .

$$\begin{aligned}
 P &= 3000 \text{ N} \\
 I_1 &= 500 \text{ mm} \\
 I_2 &= 700 \text{ mm} \\
 E &= 20 \cdot 10^4 \text{ N/mm}^2 \\
 S_1 &= S_2 = 40 \text{ mm}^2 \\
 \sigma_e &= 300 \text{ N/mm}^2 \\
 s &= 6 \\
 AC &= AB/3
 \end{aligned}$$



Une poutre horizontale rigide AB, de longueur l_1 , est fixée à deux barres cylindriques élastiques verticales AA' et BB' aux points fixes A et B.

On néglige les poids propres de AB, AA', BB'.

1. Calculer les allongements Δl_1 et Δl_2 des deux barres AA' et BB', représenter l'allure de la poutre AB après chargement.
2. Déterminer la section S_2 qui permet de garder la poutre AB en position horizontale.

3. a) Calculer σ_{pe} .

b) Déterminer les sections S_1 et S_2 pour que les deux barres restent dans le domaine élastique.

EXERCICE 4.

Le plancher d'un local repose sur certain nombre de poteaux tubulaires. Les poteaux ont une hauteur $h = 3\text{m}$ chacun supporté une charge verticale $\|\vec{F}\| = 18 \cdot 10^4 \text{ N}$. On suppose que le poteau est encasté en deux extrémités.

On donne les caractéristiques mécaniques de la fonte utilisée R_e (en compression 600 MPa).

Le coefficient de sécurité vaut 5.

Les tubes doivent être choisis parmi les séries ci-dessous :

(Extrait d'un catalogue, on notera que l'épaisseur e du poteau tubulaire $e \cong D/40$)

e	2		2,5		3,5		4	
D	80	100	100	140	140	160	160	200

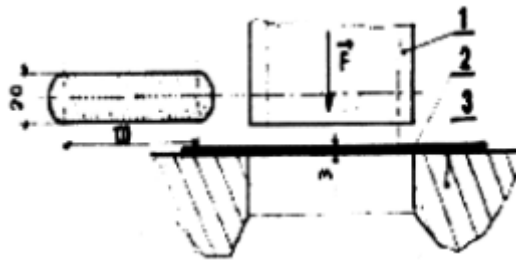
1. Calculer la section minimale de poteau et choisir la dimension de celui-ci.
2. Quel est le raccourcissement de poteau ?

TD 3 : Cisaillement.

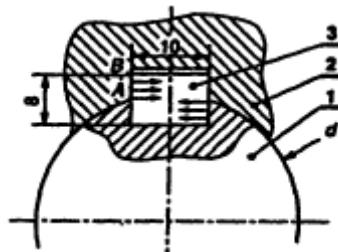
EXERCICE 1.

Sur une presse, le poinçon **1** de la figure suivante réalise un trou oblong (rectangle 100 x 20 et deux demi cercles de 20 mm de diamètre) dans une tôle **2** de 3 mm d'épaisseur. La résistance à la coupure par cisaillement est de 25 daN.mm.

1. Indiquer et calculer la section cisailée par le poinçon.
2. Déterminer l'effort F minimum nécessaire pour réaliser la perforation.
3. Calculer la contrainte de compression dans le poinçon.

**EXERCICE 2.**

Un arbre (1) transmet un mouvement de rotation à un moyeu (2) par l'intermédiaire d'une clavette (3).



L'arbre de diamètre $d=32$ mm est en acier XC 18 pour lequel $R_e=265$ MPa. Le couple transmis a pour valeur $M=65$ Nm.

La clavette a pour dimensions transversales 10 x 8. L'acier de la clavette est E24 pour lequel $\tau_e=108$ MPa.

Le coefficient de sécurité choisi est $s=3$.

La pression maximale admissible sur le flanc AB du contact clavette-moyeu est $p_m=30$ MPa.

On donne $AB=4$ mm.

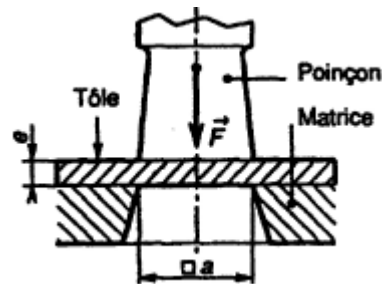
On admet que la résultante $\|\vec{F}\|$ des actions mécaniques de contact sur le flanc de la clavette est perpendiculaire à la surface de contact à la distance $d/2$ de l'axe de l'arbre.

1. Calculer la norme de $\|\vec{F}\|$
2. A partir de la condition de résistance de non matage, déterminer la longueur minimale de la clavette.
3. Vérifier la longueur de la clavette à partir de la condition de résistance au cisaillement de celle-ci. Conclure.

EXERCICE 3.

Lorsqu'on veut découper par poinçonnage un trou dans une pièce (tôle), on exerce par l'intermédiaire d'un poinçon un effort de cisaillement \vec{F} qui se répartit sur toute la section cisailée de la pièce.

Cependant, pendant le poinçonnage, l'outil (poinçon) travaille en compression et ne doit pas de ce fait subir de contrainte normale trop importante qui pourrait entraîner sa déformation permanente.



La tôle à poinçonner a pour épaisseur $e = 4$ mm et l'acier qui la constitue a une contrainte tangentielle moyenne de rupture $\tau_r = 200$ MPa. Le trou à réaliser est carré de côté $a = 20$ mm.

1. Quel effort $\|\vec{F}\|$ minimal le poinçon doit-il exercer sur la tôle pour poinçonner.
2. La contrainte pratique de compression du poinçon vaut : $\sigma_{pc} = 240$ MPa.
La contrainte de compression dans le poinçon est-elle satisfaisante.
3. A partir de quelle valeur minimale de a ne peut on plus envisager de poinçonner une tôle d'épaisseur $e = 4$ mm.

EXERCICE 4 .

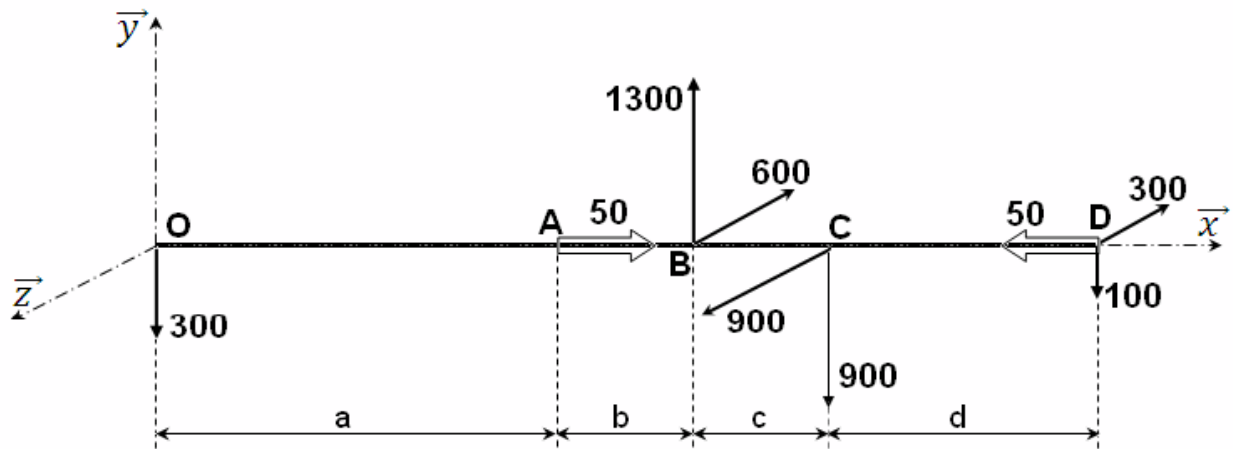
La liaison pivot entre 1 (tirant) et 2 est réalisée par l'intermédiaire d'un axe cylindrique 3.
Dans les deux cas, l'action exercée par le tirant est $F = 10\,000$ daN. Les axes 3 sont réalisés dans le même acier dont la contrainte admissible au cisaillement est 5 daN.mm⁻².

Déterminons et comparant les diamètres d_1 et d_2 des deux solutions.

TD 4 : Torsion.

EXERCICE 1.

On se propose d'étudier la résistance d'un arbre de transmission modélisé par une poutre droite, de section circulaire constante comme l'indique la figure ci-dessous :



OA = a = 300 mm, AB = b = 100 mm, BC = c = 100 mm, CD = d = 200 mm.

Les actions mécaniques extérieures qui s'exercent sur l'arbre sont représentées par les torseurs suivants :

$$\{T_1\}_O = \left\{ \begin{array}{c|c} 0 & 0 \\ -300 & 0 \\ 0 & 0 \end{array} \right\}_O, \quad \{T_2\}_A = \left\{ \begin{array}{c|c} 0 & 50 \\ 0 & 0 \\ 0 & 0 \end{array} \right\}_A, \quad \{T_3\}_B = \left\{ \begin{array}{c|c} 0 & 0 \\ 1300 & 0 \\ -600 & 0 \end{array} \right\}_B, \quad \{T_4\}_C = \left\{ \begin{array}{c|c} 0 & 0 \\ -900 & 0 \\ 900 & 0 \end{array} \right\}_C,$$

$$\{T_5\}_D = \left\{ \begin{array}{c|c} 0 & -50 \\ -100 & 0 \\ -300 & 0 \end{array} \right\}_D.$$

Données :

- Module de Coulomb : $G = 8 \cdot 10^4$ MPa .
- Coefficient de sécurité : $s = 3$.
- Angle limite de torsion : $\theta_{lim} = 0,45^\circ / m$.
- Contrainte tangentielle à la limite élastique (glissement) : $R_g = 120$ MPa.

Questions :

1. Déterminer les composantes du torseur des efforts de cohésion tout au long de cette poutre
2. Etude de la résistance de l'arbre au moment de torsion :
 - 2.1. Tracer le diagramme du moment de torsion (Mt).
 - 2.2. Calculer le diamètre minimal (d) de l'arbre à partir de la condition de rigidité.
 - 2.3. Calculer le diamètre minimal (d) de l'arbre à partir de la condition de rigidité.
3. Tracer les diagrammes des efforts tranchants T_y et T_z .

4. Déduire la section la plus sollicitée au cisaillement et l'intensité de l'effort tranchant résultant (T) dans cette section.
5. Pour le diamètre trouvé en 2.2, vérifier la résistance de cette section vis-à-vis du cisaillement.

EXERCICE 2.

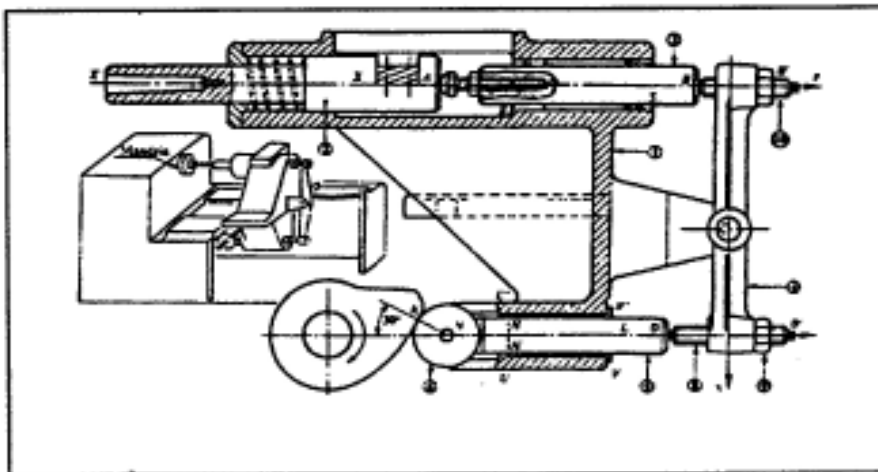
La figure 1 représente un dispositif d'avance d'un tour automatique. Le foret, lié à (2) est arrêté en rotation et guidé en translation. Le déplacement du foret est obtenu par la rotation d'une came qui agit sur le galet lié à un poussoir (5).

Le système à étudier est (8, 9, 10, 4), assimilé à une poutre (S) de section carrée de côté a.

L'action en D est $\|\vec{D}_{5/S}\| = 3000 \text{ N}$.

Les liaisons de la poutre (S) sont :

- Pivot parfaite en C.
- Appuis simples (ponctuelles) en B et D.
- Le poids de la poutre est négligeable.



1. Calculer le diamètre minimal de l'axe assurant la liaison de la poutre au bâti (1). On adopte un coefficient de sécurité $s=2.5$; $\sigma_e=250 \text{ MPa}$ et $\tau_e=125 \text{ MPa}$.
2. L'arbre cylindrique de transmission du mouvement de rotation à la came transmet un couple de moment $M=100 \text{ Nm}$. Cet arbre est en acier C10 pour lequel $\tau_e=\text{Reg}=104 \text{ MPa}$ et

$G = 8.10^4$ MPa. Une rainure de clavette provoque une concentration de contrainte de valeur $K=4$. on adopte un coefficient de sécurité $s=3$.

- Déterminer le diamètre minimal de cet arbre plein d_{\min} à partir de la condition de résistance à la torsion.
- Pour alléger la construction, on se propose de remplacer cet arbre plein par un arbre creux de diamètre intérieure $d_1=0.5D$. Déterminer les diamètres D et d_1 de l'arbre creux pour qu'il résiste à la torsion.
- Quel est le pourcentage de gain en masse.
- Pour les deux arbres, déterminer les diamètres d ; D et d_1 vérifiant la condition de rigidité si $\theta_{\lim} = 0.5$ °/ m et conclure.

EXERCICE 3.

Soit deux arbres de transmission construits à partir du même acier, $G = 8000$ daN.m². Le premier est plein (diamètre d_1) ; le second est creux (diamètre extérieur D , diamètre intérieur $d = 0,8 D$).

Le couple à transmettre est de 200 Nm ; la résistance pratique au cisaillement adoptée pour les deux cas est de 10 daN.mm⁻².

Déterminons les dimensions optimales des deux arbres et comparons les poids respectifs des deux constructions.

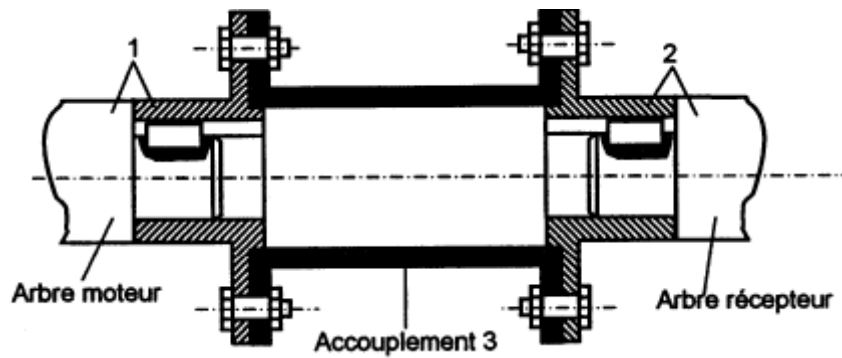
EXERCICE 4 .

Etude d'un accouplement rigide:

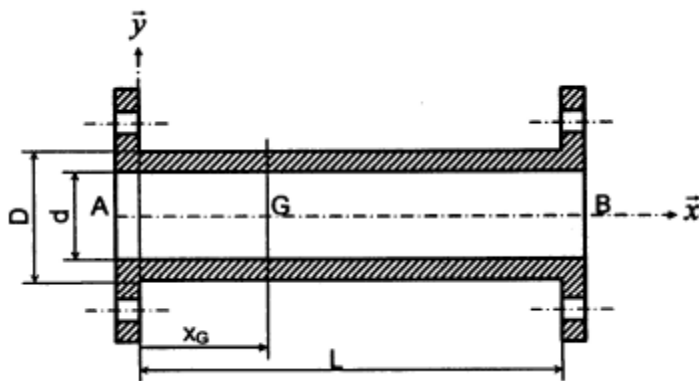
Les accouplements sont un moyen de transmission de puissance entre un organe moteur et un autre récepteur.



Soit à transmettre une puissance $P=10$ kw entre un moteur électrique 1, tournant à une fréquence $N=1500$ tr/ min, et d'un récepteur 2 par l'intermédiaire d'un accouplement rigide 3.



L'accouplement étant en acier ayant les caractéristiques suivantes :



On donne :

$$D=30 \text{ mm}$$

$$d= 0.8D=24 \text{ mm}$$

$$R_{pg} \text{ acier} = 100 \text{ MPa}$$

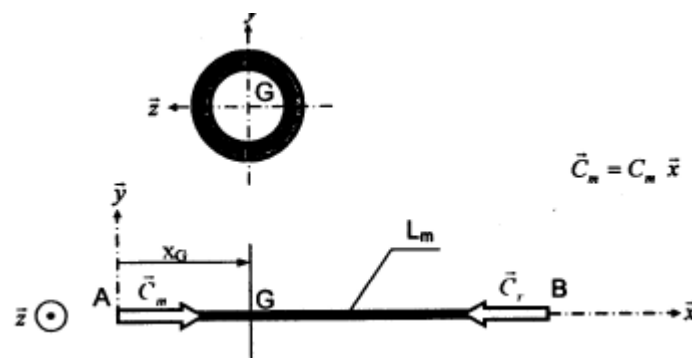
$$G_{acier}=80000 \text{ MPa}$$

$$I_0 = \frac{\pi(D^4 - d^4)}{32} = 46950 \text{ mm}^4$$

$$\tau_{\max} = \frac{M_t}{I_0} \cdot \frac{D}{2}$$

$$M_t=G.I_0.\theta$$

L'accouplement étant modélisé comme étant une poutre rectiligne représenté par sa ligne moyenne L_m .



1. Calculer le couple moteur $\|\vec{C}_m\|$ dont est soumis l'accouplement.

2. Déterminer le torseur de cohésion en G, centre d'une section quelconque de la poutre ($0 \leq X_G \leq L$).
3. Tracer les diagrammes des efforts de cohésion tout le long de la poutre.
4. Vérifier la résistance de l'accouplement.
5. Un phénomène de concentration de contraintes se produit au niveau de la collerette de l'accouplement sachant que le coefficient de concentration de contraintes en torsion $K_t=3,32$ (voir la figure ci-contre).
6. pour éviter les vibrations, on impose une valeur limite à l'angle unitaire de torsion : si $\theta_{lim}=0.7^\circ/m$.
 - a) Calculer les nouveaux diamètres (D et d) en appliquant la condition de déformation.
 - b) Choisissez d'après le tableau suivant les dimensions de l'accouplement.

Tube	1	2	3	4	5	6	7
D (mm)	10	15	20	25	30	35	40
d (mm)	8	12	16	20	2	28	32

TD 5 : Flexion.

EXERCICE 1.

Le dispositif proposé (fig.1) permet de cintrer des tubes de chauffage. L'effort \vec{F} de cintrage est fournie par un vérin hydraulique (non représenté) dont la tige (7) agit sur une came de poussée (6), alors que le maintien est assuré par deux galets (4) et (5).

Données : la limite élastique du matériau $R_e = 340 \text{ N/mm}^2$.

Coefficient de sécurité $s = 3$.

- 1- Déterminer l'effort nécessaire pour cintrer le tube indiquer.
- 2- Si le tube est percé d'un trou de diamètre $d' = 8 \text{ mm}$ calculer $|\sigma_{\text{eff}}|_{\text{max}}$

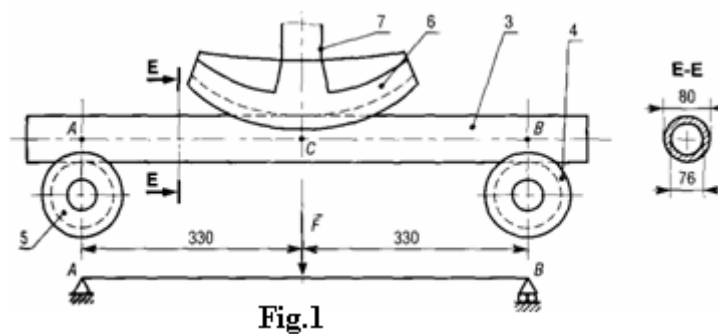


Fig.1

EXERCICE 2.

Une potence sur colonne destinée à la manutention se compose d'une flèche (1) encastree (soudée) sur un support motorisé (2). L'ensemble peut pivoter (rotation d'axe vertical \vec{y}) autour d'une colonne fixe (3) grâce à un motoréducteur (5). Le levage est réalisé par le palan (4), mobile entre B et D, et d'une capacité négligeable devant le point de la flèche (1).

La flèche (1) est modélisée par une poutre (fig.2) sous l'action d'une charge répartie \vec{q} .

- 1- Déterminer les actions exercées par l'encastrement H.
- 2- Tracer les diagrammes des T et des Mf_z le long de la poutre.
- 3- Déterminer l'équation de la déformée. En déduire l'expression de la flèche maximale.
- 4- La poutre est constituée par un **IPN**, sa résistance pratique est $R_{pe} = 100 \text{ MPa}$.

Déterminer la hauteur minimale de **IPN**.

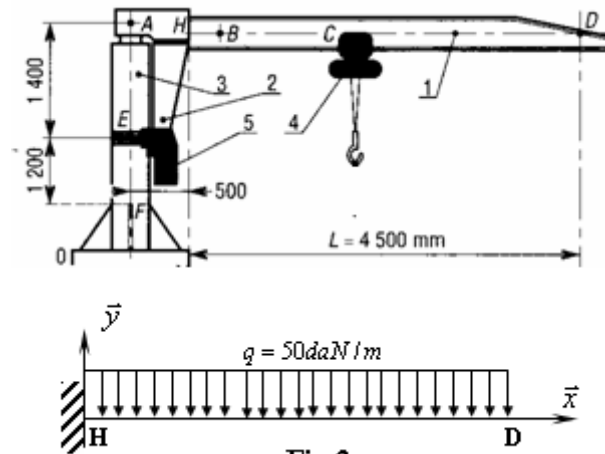


Fig.2

EXERCICE 3.

Le tour de grande capacité proposé réalise le tournage d'un cylindre de 1 m de diamètre et de longueur 5 m. La masse volumique de l'acier est de 7800 kg/m^3 et le module d'Young $E = 20000 \text{ daN/mm}^2$.

L'étude du cylindre se ramène au schéma (fig.3).

- 1- Déterminer la valeur de la charge répartie q correspond au poids du cylindre seul (l'action de l'outil de coupe est négligeable).
- 2- Tracer les diagrammes des T et des Mf_z le long de la poutre.
- 3- Déterminer l'équation de la déformée. En déduire la flèche maximale.

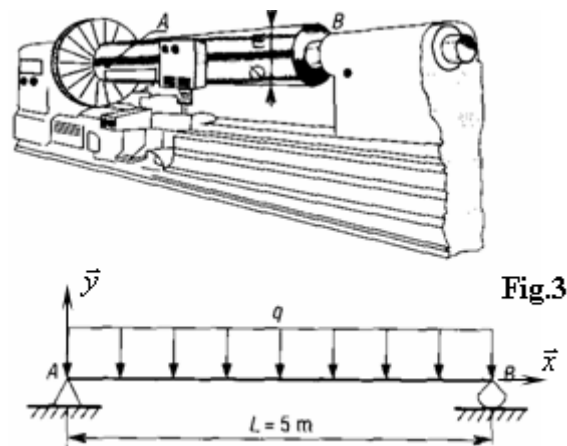


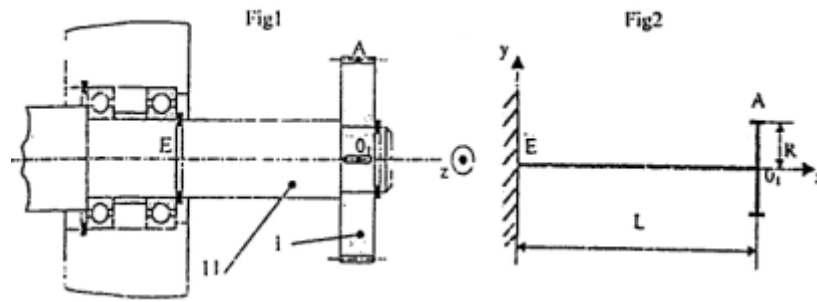
Fig.3

EXERCICE 4 .

La figure 1 représente l'arbre d'entrée d'un réducteur épicycloïdal. Le modèle associé au système est donné par la figure 2. L'action du satellite 2 sur le planétaire 1 en A est $\vec{F}_A(2/1)$.

$$\vec{F}_A(2/1) = -1000 \vec{Y} \text{ (en N).}$$

On néglige le poids de l'arbre 11.



- 1) Isoler l'arbre 11 et faire l'inventaire des efforts extérieurs auxquels il est soumis.
- 2) Calculer les efforts au niveau de l'encastrement E.
- 3) Tracer les diagrammes des efforts tranchants et des moments fléchissant.
- 4) Quelle est l'abscisse de la section associée à la valeur du moment fléchissant maximum.
- 5) L'arbre 11 est en C18, calculer son diamètre minimum sachant qu'il y a concentration de contraintes au fond de la gorge au point E.

On donne :

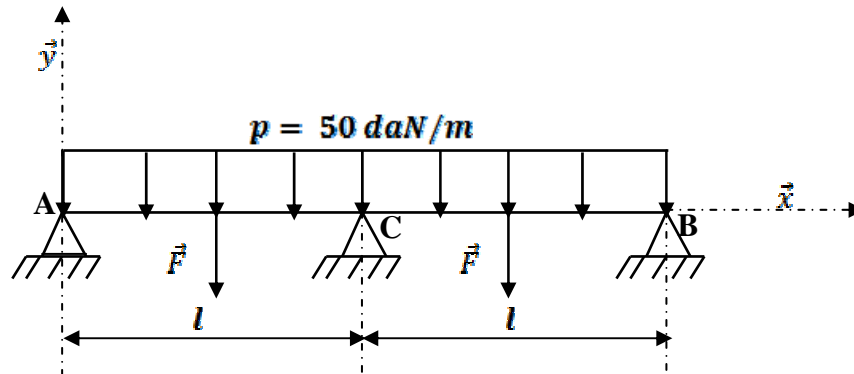
- a. $L = 40 \text{ mm}$.
- b. $R = 50 \text{ mm}$.
- c. $K_f = 2.5$
- d. $S = 4$
- e. $Re(C18) = 350 \text{ MPa}$

$$f. I_{GZ} = \frac{\pi d^4}{64}$$

TD 6 : Principe de superposition.

EXERCICE1.**Enoncé du problème :**

Soit une poutre (1) sur trois appuis simples, elle est soumise à une charge répartie sur toute sa longueur (2l) et deux charges concentrées égales \vec{F} comme la montre la figure 1

**Données:**

$$l = 2m$$

$$E = 2 \cdot 10^5 \text{ MPa}$$

$$F = 3000 \text{ daN}$$

- 1) Montrer que le système est hyperstatique et déterminer son ordre
- 2) En utilisant le principe de superposition, décomposer le système en deux sous systèmes
- 3) Déterminer les réactions des appuis respectivement aux points A, B et C
- 4) Tracer les diagrammes des efforts tranchants et des moments fléchissants le long de la poutre
- 5) En écrivant la condition de la flèche maximale au point E ($x_E = l/2$) et sachant que la section de la poutre est circulaire, calculer le diamètre minimale de la poutre
- 6) Pour la valeur trouvée de diamètre, calculer la contrainte maximale $|\sigma_C(\max)|$ dans la section la plus sollicitée (la section C)

EXERCICE2.

Une poutre (2), est encastrée en A et B au bâti 0, elle est soumise à une charge répartie p sur toute sa longueur L, et une charge concentrée verticale \vec{F}_C appliquée à son milieu comme le montre la figure 1 .

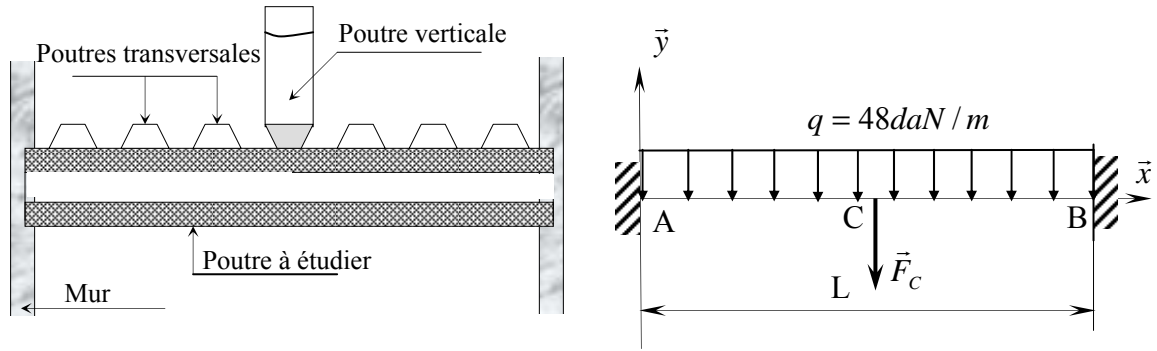


Fig.1

En se basant sur l'annexe et en utilisant la méthode de superposition, nous vous demandons de :

- 1- Discrétiser votre système à deux sous-systèmes simples.
- 2- Déterminer les actions exercées en A et B du système.
- 3- Tracer le diagramme des efforts tranchants du système.
- 4- Tracer le diagramme des moments fléchissant du système.
- 5- Donner l'expression de la flèche maximale au point C du système.
- 6- En écrivant la condition de la flèche maximale, choisir dans le tableau des UPN le profilé le plus proche de votre solution .

On donne :

$$L = 2 \text{ m.}$$

$$E = 2.10^5 \text{ MPa}$$

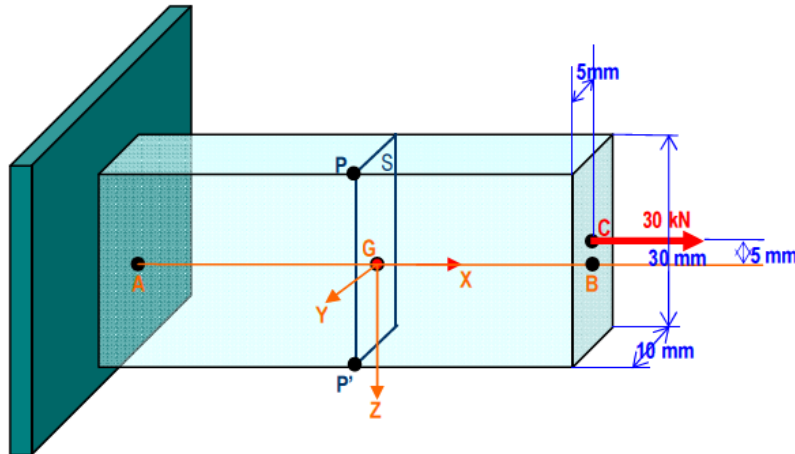
$$F_C = 5750 \text{ daN.}$$

$$y_{\text{limite}} = \frac{L}{1000} \text{ (mm)}$$

TD 7 : Sollicitations composées.

EXERCICE 1.

Une poutre à section rectangulaire (30*10), est encastree à son extrémité A, et soumise à l'autre extrémité B à une force de 30 kN appliquée en C comme indiqué sur la figure ci-contre.

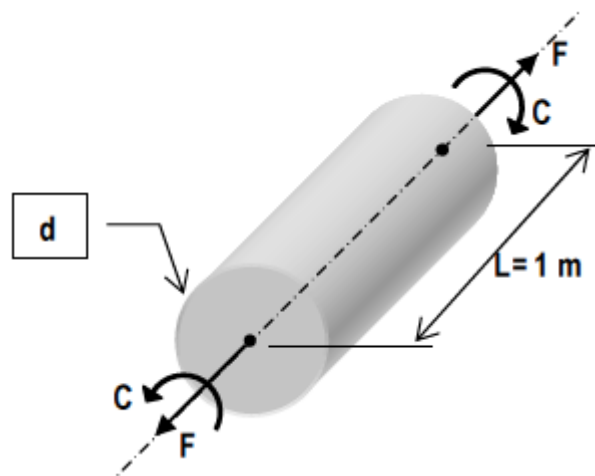


- 1) Déterminer les composantes du torseur de section au centre de gravité G de la section droite S.
- 2) Calculer les contraintes normales aux points P et P' de la section droite S.
- 3) Tracer le diagramme représentant les variations de la contrainte normale dans la section droite S.
- 4) Désirant un coefficient de sécurité de 2, quelle est la limite élastique du matériau qu'il faut choisir.

EXERCICE 2.

Un arbre cylindrique de diamètre d , de longueur $L=1\text{m}$, est sollicité par un effort $F=19635\text{ N}$, et un couple C longitudinaux comme indiqué sur la figure ci-dessous.

Il est constitué d'un matériau ayant comme Module de Young : 200 Gpa , Coefficient de Poisson : 1/3.



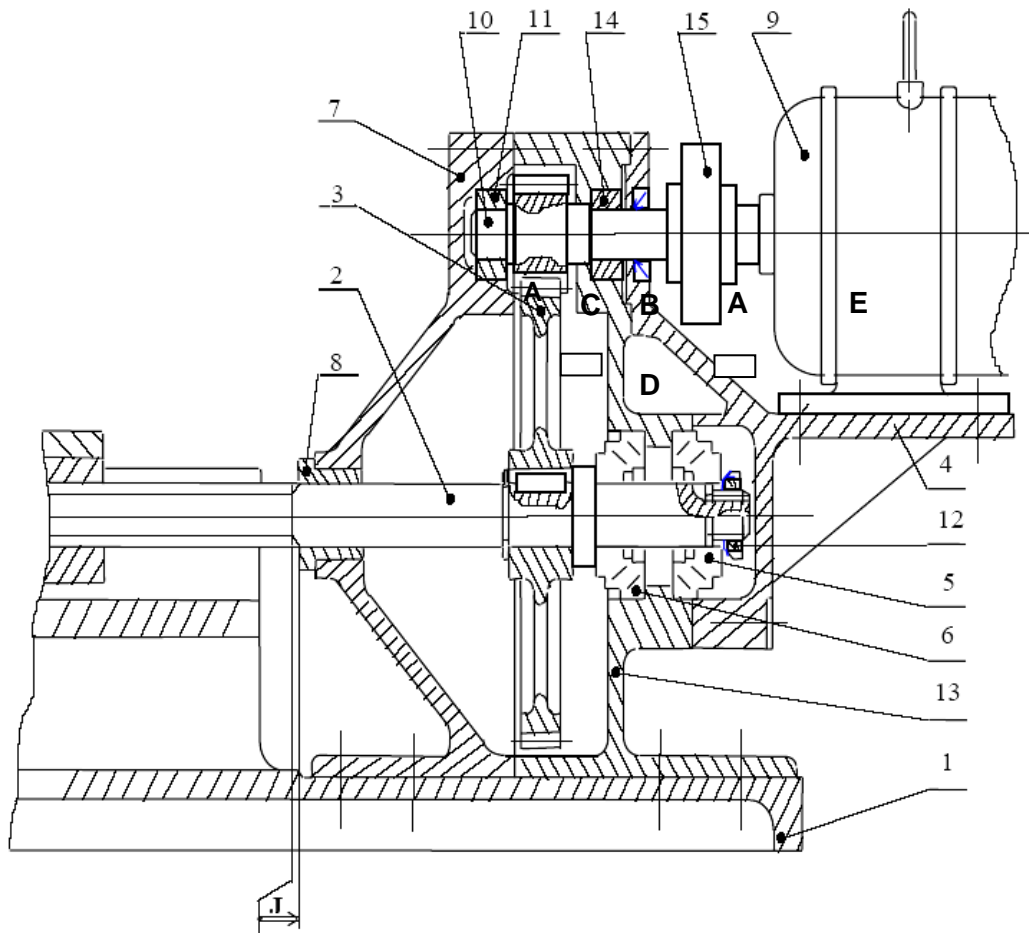
Des mesures expérimentales ont permis d'enregistrer l'allongement longitudinal du cylindre 0,2 mm, ainsi que la rotation des sections extrêmes $1,25^\circ$.

Calculer :

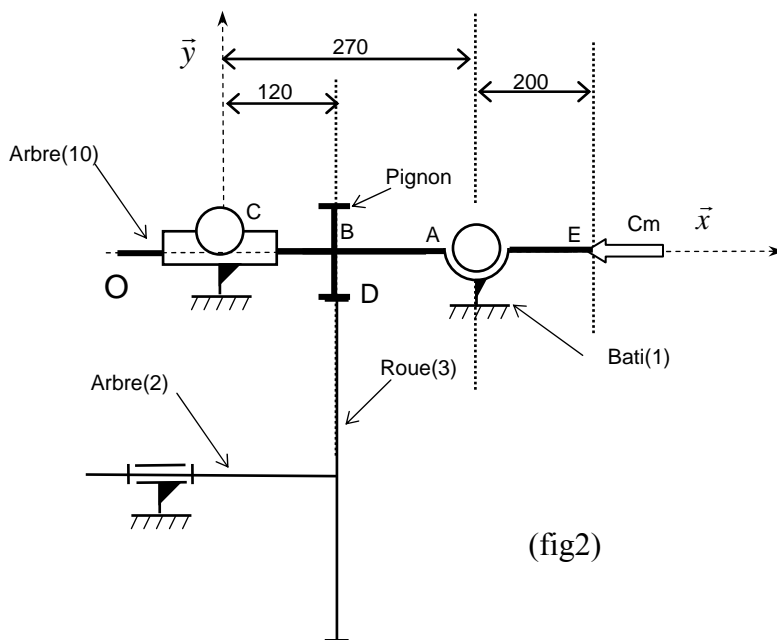
- 1) Le diamètre d du cylindre en mm.
- 2) Le rétrécissement du diamètre d en mm
- 3) La contrainte normale maximale en MPa.
- 4) Le module de Coulomb du matériau.
- 5) Le couple C appliqué en mN.
- 6) La contrainte tangentielle maximum en MPa.

EXERCICE 3: Dimensionnement d'un arbre de réducteur

La figure 1 représente un réducteur de la table coulissante, il est formé par un étage d'engrenage à dentures **droite** et guidé en rotation par des roulements à billes (modélisées par une liaison **linéaire annulaire** d'axe (c,x) , une **liaison rotule** de centre A, voir figure 2). Ce réducteur est accouplé avec un moteur électrique (9) au point E



(fig1)



(fig2)

Dans ce qui suit nous supposons que :

- Tous les poids des pièces sont négligés.
- Toutes les pièces sont rigides et indéformables et toutes les liaisons sont parfaites.

On donne :

- ☑ Les actions mécaniques qui s'exercent sur l'arbre (10), sont représentées par les torseurs suivants exprimés dans la base $(\vec{x}, \vec{y}, \vec{z})$:

$$\{T_{0/10(\text{rotule})}\}_A = \begin{Bmatrix} X_A & 0 \\ Y_A & 0 \\ Z_A & 0 \end{Bmatrix}_{(A, \vec{x}, \vec{y}, \vec{z})} ; \{T_{0/10(\text{lin_ann})}\}_C = \begin{Bmatrix} 0 & 0 \\ Y_C & 0 \\ Z_C & 0 \end{Bmatrix}_{(C, \vec{x}, \vec{y}, \vec{z})} ;$$

$$\{T_{\text{moteur}/10}\}_E = \begin{Bmatrix} 0 & -C_m \\ 0 & 0 \\ 0 & 0 \end{Bmatrix}_{(E, \vec{x}, \vec{y}, \vec{z})} \quad \text{et} \quad \{T_{\text{Roue}/\text{pignon}}\}_D = \begin{Bmatrix} 0 & 0 \\ F_R & 0 \\ F_T & 0 \end{Bmatrix}_{(D, \vec{x}, \vec{y}, \vec{z})}$$

- ☑ Rayon de pignon (r) : $r = BD = 44 \text{ mm}$.
- ☑ $F_R = 550 \text{ N}$ et $C_m = 60000 \text{ Nmm}$.
- ☑ $\vec{CD} = 120\vec{x} - 44\vec{y}$ et $\vec{CA} = 270\vec{x}$
- ☑ Les caractéristiques du matériau de l'arbre (10) sont : $R_{pe} = 80 \text{ MPa}$; $R_{pg} = 40 \text{ MPa}$.
- ☑ Moment de flexion idéale : $Mf_i = \left(1 - \frac{1}{2\lambda}\right)Mt + \frac{1}{2\lambda}\sqrt{(Mf^2 + Mt^2)}$ avec $\lambda = \frac{R_{pg}}{R_{pe}}$

Remarque : les efforts en **newton** et les cotes en **millimètres**.

1. En appliquant le principe fondamentale de la statique sur l'arbre (10) au point C, déterminer les inconnues statiques : X_A , Y_A , Z_A , Y_C , Z_C et l'effort tangentiel F_T .

2. On prend dans ce qui suit :

$$X_A = 0, Y_A = -244N, Z_A = 606N, Y_C = -306N, Z_C = 757N, F_T = -1363N$$

Déterminer dans le repère $R(C, \vec{x}, \vec{y}, \vec{z})$, les composantes algébriques des éléments de réductions du torseur de cohésion en G le long de l'arbre (10). Déduire la nature des sollicitations imposées le long de la poutre.

3.

a. Tracer les diagrammes des sollicitations suivantes le long de l'arbre.

$$M_t = f(x); M_{f_{Gy}} = f(x) \text{ et } M_{f_{Gz}} = f(x) .$$

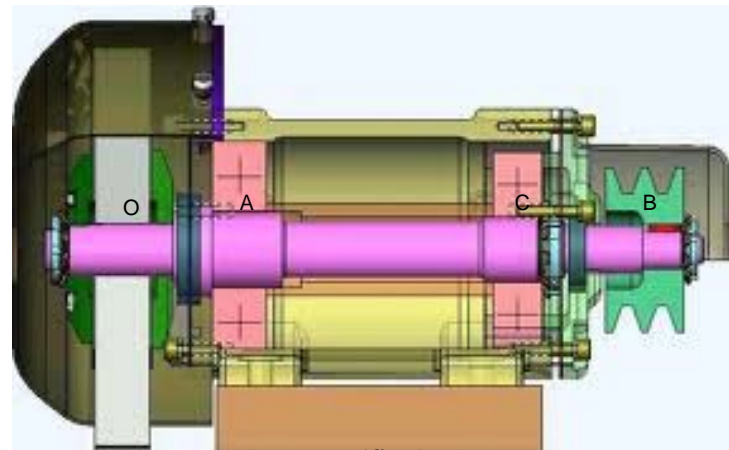
b. Déduire la section la plus sollicitée.

c. Déterminer $M_{f_{GzMax}}$, $M_{f_{GyMax}}$ et déduire $M_{f_{GMAX}}$

4. Ecrire la condition de résistance relative à l'arbre et déterminer le diamètre minimal.

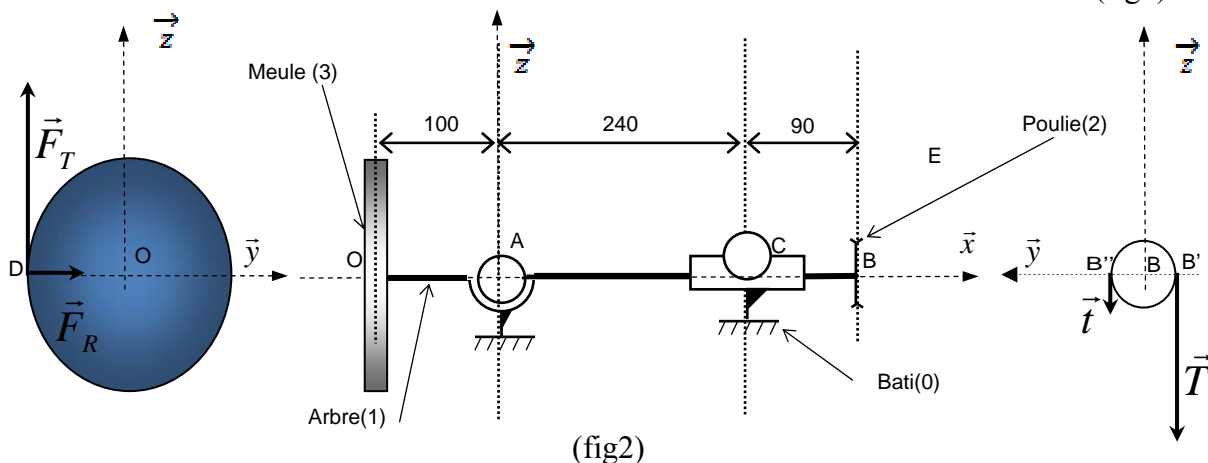
EXERCICE 4 : Dimensionnement d'un arbre de TOURET A MEULER (14 pts).

La figure 1 représente un touret, il est constitué principalement par un arbre guidé en rotation, par des roulements à bille (modélisée par une liaison linéaire annulaire d'axe (C, \vec{x}) , une liaison rotule de centre A.



(fig1)

L'arbre est entraîné en rotation par un système poulie-courroie au point B (voir figure 2)



(fig2)

Dans ce qui suit nous supposons que :

- Toutes les pièces sont rigides et indéformables et toutes les liaisons sont parfaites.
- Les tensions du brin tendu et du brin moue sont parallèles.

On donne :

- ☑ Les actions mécaniques qui s'exercent sur l'arbre (1), sont représentées par les torseurs suivants exprimés dans la base $B(\vec{x}, \vec{y}, \vec{z})$:

$$\{T_{0/1(\text{rot})}\}_A = \begin{Bmatrix} X_A & 0 \\ Y_A & 0 \\ Z_A & 0 \end{Bmatrix}_{(A, \vec{x}, \vec{y}, \vec{z})} \quad \{T_{0/1(\text{lin_an})}\}_C = \begin{Bmatrix} 0 & 0 \\ Y_C & 0 \\ Z_C & 0 \end{Bmatrix}_{(C, \vec{x}, \vec{y}, \vec{z})} \quad \{T_{(\text{poid})}\}_O = \begin{Bmatrix} 0 & 0 \\ 0 & 0 \\ -P & 0 \end{Bmatrix}_{(O, \vec{x}, \vec{y}, \vec{z})}$$

$$\{T_{\text{courroie}/1}\}_B = \begin{Bmatrix} 0 & (T-t).Rp \\ 0 & 0 \\ -(T+t) & 0 \end{Bmatrix}_{(B, \vec{x}, \vec{y}, \vec{z})} \quad \text{et} \quad \{T_{\text{outil/meule}}\}_O = \begin{Bmatrix} 0 & -F_T.Rm \\ F_R & 0 \\ F_T & 0 \end{Bmatrix}_{(O, \vec{x}, \vec{y}, \vec{z})}$$

- ☑ Rayon de poulie (Rp) : $Rp = BB' = 22 \text{ mm}$.
- ☑ Rayon de meule (Rm) : $Rm = OD = 75 \text{ mm}$.
- ☑ $F_T = 110 \text{ N}$; $F_R = 16 \text{ N}$; $T \approx 4.t$ et $p = m.g = 10 \text{ N}$
- ☑ $\vec{AC} = 240 \vec{x}$; $\vec{AB} = 330 \vec{x}$ et $\vec{AO} = -100 \vec{x}$
- ☑ Les caractéristiques du matériau de l'arbre sont : $R_{pe} = 80 \text{ MPa}$; $R_{pg} = 40 \text{ MPa}$.

1. En appliquant le principe fondamentale de la statique au point A, déterminer les inconnues statiques : X_A, Y_A, Z_A, Y_C, Z_C et la tension T .

On prend dans ce qui suit : $X_A = 0, Y_A = -22,66 \text{ N}$, $Z_A = -376 \text{ N}$

$$Y_C = 6,66 \text{ N} , Z_C = 901 \text{ N} \text{ et } T = 500 \text{ N}$$

- Déterminer dans le repère $R(O, \vec{x}, \vec{y}, \vec{z})$, les composantes algébriques des éléments de réductions en G du torseur de cohésion le long de la poutre (1), Déduire la nature des sollicitations imposées le long de la poutre.
- Tracer les diagrammes des sollicitations suivantes le long de la poutre (1).
 $M_t = f(x)$; $M_{f_{Gy}} = f(x)$ et $M_{f_{Gz}} = f(x)$.
 - Sachant que la section au point A est la plus sollicitée .Déterminer $M_{f_{Gz}}(A)$, $M_{f_{Gy}}(A)$ et déduire $M_{f_{GMAX}}(A)$.
- Ecrire la condition de résistance relative à la poutre 1 et déterminer le diamètre minimal.

TD 8 : Flambement des poutres comprimées.

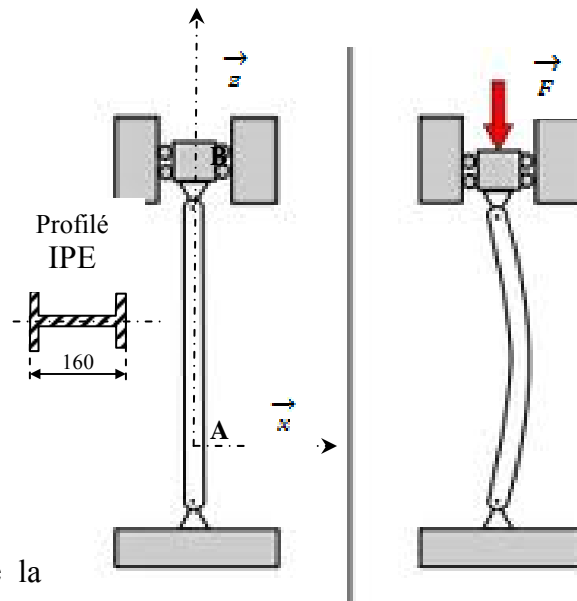
EXERCICE 1 :

Un profilé en IPE160, articulé en A et en B, supporte une charge concentrée F d'intensité 350 kN.

Caractéristiques du profilé :

$$I_{Gz} = 869 \text{ cm}^4$$

$$I_{Gy} = 68,3 \text{ cm}^4$$

$$S = 20,1 \text{ cm}^2$$


1. Calculer le rayon de giration de la section droite : ρ
2. Calculer l'élancement de la poutre : λ
3. Quelle est la charge maximale tolérable : F_{adm}
4. Calculer la charge critique d'Euler F_{cr} et en déduire le coefficient de sécurité k.

On donne :

$R_{pc} = 200 \text{ MPa}$, $\lambda_c = 60$, $R_e = 240 \text{ MPa}$, $\ell = 3,2 \text{ m}$, $E = 2 \cdot 10^5 \text{ MPa}$, $L = \ell$

Avec L : longueur libre de flambage et ℓ : longueur réel de la poutre.

Effort admissible : F_{adm}

Poutres Courtes $\lambda < 20$	Poutres Moyennes $20 \leq \lambda \leq 100$	Poutres Longues $\lambda > 100$
calcul en compression	calcul de Rankine	calcul d'Euler
$F_{adm} = R_{pc} \cdot S$	$F_{adm} = \frac{R_{pc} \cdot S}{1 + \left(\frac{\lambda}{\lambda_c}\right)^2}$	$F_{adm} = \frac{R_{pc} \cdot S}{2 \cdot \left(\frac{\lambda}{\lambda_c}\right)^2}$

EXERCICE 2 :

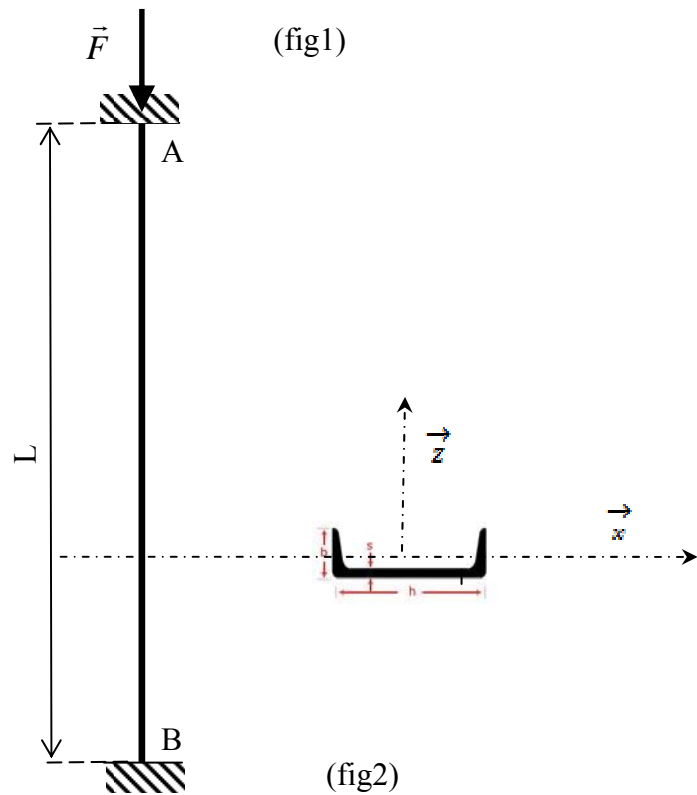
Le pied de la table d'un touret à meuler est un profilé en UPN 40, encastré en A et en B. Il peut supporter une force concentrée F de 30 kN



Caractéristiques du profilé :
 $I_{Gx} = 1,12 \cdot 10^4 \text{ mm}^4$
 $I_{Gz} = 7,6 \cdot 10^4 \text{ mm}^4$
 $S = 3,66 \cdot 10^2 \text{ mm}^2$

1. Calculer le rayon de giration de la section droite : ρ
2. Calculer l'élanement de la poutre : λ
3. Quelle est la charge maximale tolérable : F_{adm}
4. Calculer la charge critique d'Euler F_{cr} et en déduire le coefficient de sécurité k. sachant

que : $k = \frac{F_{cr}}{F_{adm}}$



- $R_{pc} = 200 \text{ MPa}$, $\lambda_c = 60$, $R_e = 240 \text{ MPa}$, $L = 1,5 \text{ m}$, $E = 2 \cdot 10^5 \text{ MPa}$, $L_e = L / 2$
- L_e : longueur libre au flambage
- Effort admissible : F_{adm}

EXERCICE 3 :

Un profilé HE 300, encastré en A et libre de se déplacer en B dans le plan (x, y), supporte une charge excentrée F de 300 kN (excentration e = 300).

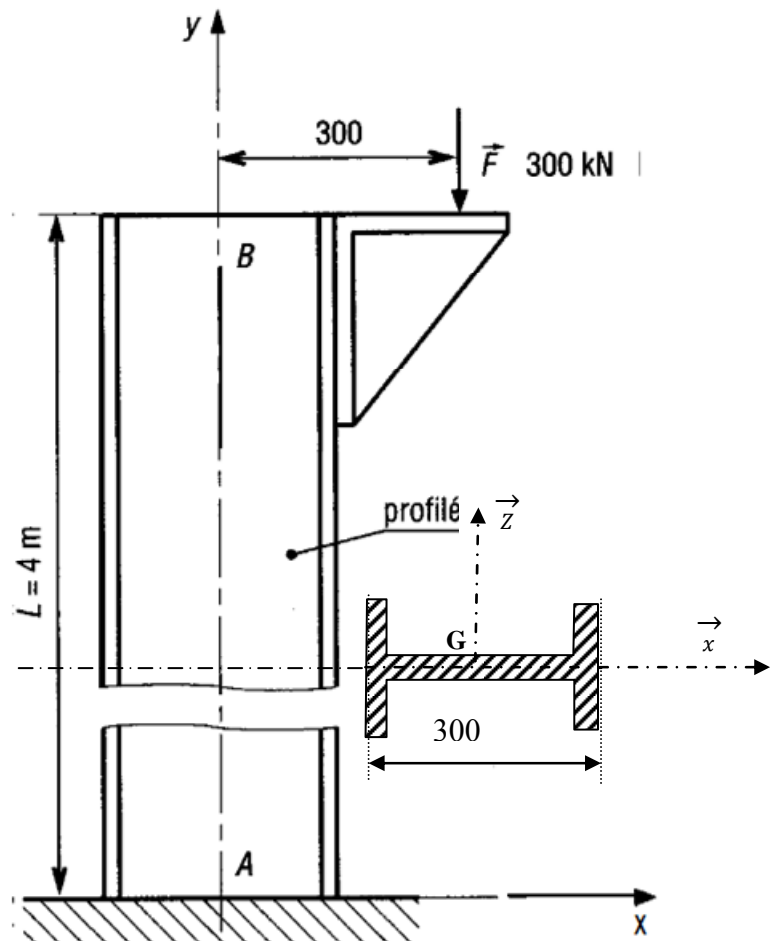
Caractéristiques du profilé :

$$I_{Gx} = 8563 \cdot 10^4 \text{ mm}^4$$

$$\frac{I_{Gx}}{V_x} = 571 \cdot 10^3 \text{ mm}^3$$

$$I_{Gz} = 25166 \cdot 10^4 \text{ mm}^4$$

$$\frac{I_{Gz}}{V_z} = 1680 \cdot 10^3 \text{ mm}^3$$

$$s = 149,1 \cdot 10^2 \text{ mm}^2$$


1. Calculer le rayon de giration de la section droite : ρ
2. Calculer l'élancement de la poutre : λ
3. Quelle est la charge maximale tolérable : F_{adm}
4. Calculer la charge critique d'Euler F_{cr} et en déduire le coefficient de sécurité k.

sachant que : $k = \frac{F_{cr}}{F_{adm}}$

On donne :

$R_{pc} = 200 \text{ MPa}$, $\lambda_c = 60$, $R_e = 240 \text{ MPa}$, $l = 4 \text{ m}$, $E = 2 \cdot 10^5 \text{ MPa}$, $L_e = 2 \cdot l$

Effort admissible : F_{adm}

Éléments de correction.

Corrigé TD 1.**EXERCICE 1**

1. La réaction de l'encastrement A (\vec{R}_A et \vec{M}_A)

On isole la poutre.

Inventaire :

- Action de pesanteur négligée
- Effort au point B : \vec{F}
- Effort d'encastrement au point A : \vec{R}_A
- Moment d'encastrement au point A : \vec{M}_A

Bilan :

$$\vec{F} = F \cdot \cos \alpha \vec{x} - F \cdot \sin \alpha \vec{y}$$

$$\vec{R}_A = R_{Ax} \vec{x} + R_{Ay} \vec{y}$$

$$\vec{M}_A = M_A \vec{z}$$

Transfert des moments au point A :

$$\vec{M}_{FA} = \vec{M}_{FB} + \overrightarrow{AB} \wedge \vec{F} = \vec{0} + L\vec{x} \wedge (F \cos \alpha \vec{x} - F \sin \alpha \vec{y}) = -LF \sin \alpha \vec{z}$$

PFS :

$$\text{Résultante / x : } F \cos \alpha + R_{Ax} = 0$$

$$\text{Résultante / y : } -F \sin \alpha + R_{Ay} = 0$$

$$\text{Moments / z : } M_A - FL \sin \alpha = 0$$

Détails du calcul

$$R_{Ax} = -F \cos \alpha = -4000 \cdot \cos 30 = -3464.1 \text{ N}$$

$$R_{Ay} = F \sin \alpha = 4000 \cdot \sin 30 = 2000 \text{ N}$$

$$M_A = LF \sin \alpha = 1.4000 \cdot \sin 30 = 2000 \text{ Nm}$$

$$\Rightarrow \vec{M}_A = \begin{pmatrix} 0 \\ 0 \\ 2000 \end{pmatrix} \text{ et } \vec{R}_A = \begin{pmatrix} -3464.1 \\ 2000 \\ 0 \end{pmatrix}$$

2. Détermination du torseur des efforts de cohésion $0 < x < L$

$$N = -R_{Ax}$$

$$M_t = 0$$

$$T_y = -R_{Ay}$$

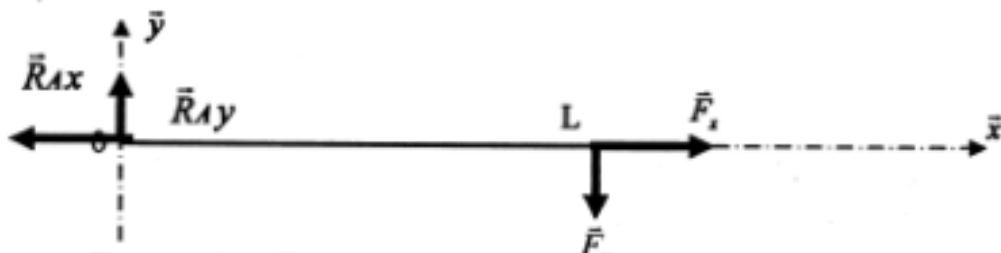
$$M_{fy} = 0$$

$$T_z = 0$$

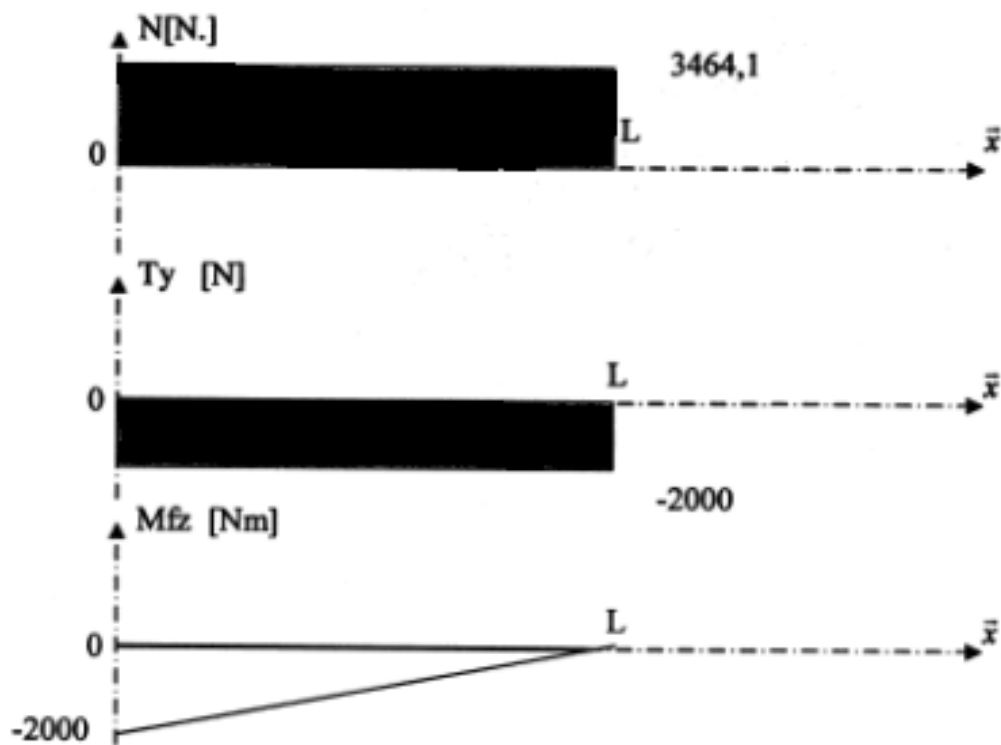
$$M_{fz} = -M_{FA} + R_{Ax} \cdot x$$

3. Diagrammes des efforts de cohésion

Les efforts de l'encastrement sur le diagramme suivant :



Traçage des efforts de cohésion sur les diagrammes suivants :



4. Sollicitation à laquelle est soumise la poutre

Sollicitation de traction + sollicitation de flexion simple

EXERCICE 3

1. calcul des composantes des torseurs d'action mécanique associées aux liaisons **2-1** et **3-1**

Torseur des actions appliquées sur (1)

$$\left\{ \mathbf{T}_{2/1} \right\}_A = \begin{Bmatrix} X_A & 0 \\ Y_A & 0 \\ Z_A & 0 \end{Bmatrix} ; \quad \left\{ \mathbf{T}_{3/1} \right\}_B = \begin{Bmatrix} 0 & 0 \\ Y_B & 0 \\ Z_B & 0 \end{Bmatrix} ; \quad \left\{ \mathbf{T}_{4/1} \right\}_C = \begin{Bmatrix} -100 & 0 \\ 600 & 0 \\ -50 & 0 \end{Bmatrix}$$

Transfert des torseurs au point A

$$\left\{ \mathbf{T}_{3/1} \right\}_A = \begin{Bmatrix} X_A & \begin{Bmatrix} 0 \\ 0 \\ 0 \end{Bmatrix} \\ Y_A & \begin{Bmatrix} 0 \\ 0 \\ 0 \end{Bmatrix} \\ Z_A & \begin{Bmatrix} 0 \\ 0 \\ 0 \end{Bmatrix} \end{Bmatrix} + \begin{Bmatrix} 1 \\ 0 \\ 0 \end{Bmatrix} \wedge \begin{Bmatrix} 0 \\ Y_B \\ Z_B \end{Bmatrix} = \begin{Bmatrix} 0 \\ -lZ_B \\ lY_B \end{Bmatrix}_A$$

$$\left\{ \mathbf{T}_{4/1} \right\}_A = \begin{Bmatrix} -100 & \begin{Bmatrix} 0 \\ 0 \\ 0 \end{Bmatrix} \\ 600 & \begin{Bmatrix} 0 \\ 0 \\ 0 \end{Bmatrix} \\ -50 & \begin{Bmatrix} 0 \\ 0 \\ 0 \end{Bmatrix} \end{Bmatrix} + \begin{Bmatrix} a \\ 0 \\ 0 \end{Bmatrix} \wedge \begin{Bmatrix} -1000 \\ 600 \\ -50 \end{Bmatrix} = \begin{Bmatrix} 0 \\ 50a \\ 600a \end{Bmatrix}$$

PFS appliqué à la pièce (1)

$$\Sigma \vec{F}_{\text{ext}/1} = \vec{0} \Rightarrow \begin{cases} X_A - 100 = 0 & (1) \\ Y_A + Y_B + 600 = 0 & (2) \\ Z_A + Z_B - 50 = 0 & (3) \end{cases}$$

$$\Sigma \vec{M}_{\text{ext}/1} = \vec{0} \Rightarrow \begin{cases} 0 = 0 & (1) \\ -lZ_B + 50a = 0 & (2) \\ lY_B + 600a = 0 & (3) \end{cases}$$

$$(6) \Rightarrow Y_B = -\frac{600a}{l} = -240\text{N}$$

$$(5) \Rightarrow Z_B = \frac{50a}{l} = 20\text{N}$$

$$(1) \Rightarrow X_A = 100\text{N}$$

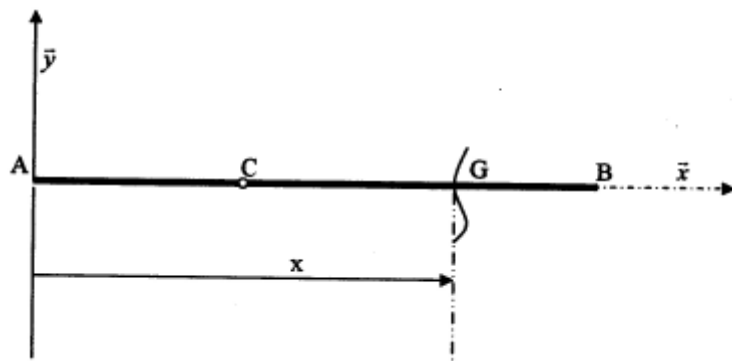
$$(2) \Rightarrow Y_A = -Y_B - 600 = -360\text{N}$$

$$(3) \Rightarrow Z_A = 50 - Z_B = 30\text{N}$$

D'où les torseurs de liaisons suivants :

$$\left\{ \mathbb{T}_{2/1} \right\}_A = \begin{Bmatrix} 100 & 0 \\ -360 & 0 \\ 30 & 0 \end{Bmatrix} ; \quad \left\{ \mathbb{T}_{3/1} \right\}_B = \begin{Bmatrix} 0 & 0 \\ -240 & 0 \\ 20 & 0 \end{Bmatrix}$$

2. Torseur de cohésion pour la section de centre G tel que $\overrightarrow{AG} = 1.5\vec{x}$



$$\left\{ \mathbb{T}_{\text{coh}} \right\}_G = \begin{Bmatrix} 0 \\ -240 \\ 20 \end{Bmatrix} \begin{Bmatrix} 0 \\ 0 \\ 0 \end{Bmatrix} + \begin{Bmatrix} (1-x) \\ 0 \\ 0 \end{Bmatrix} \wedge \begin{Bmatrix} 0 \\ -240 \\ 20 \end{Bmatrix} = \begin{Bmatrix} 0 \\ 20(x-1) \\ A 240(x-1) \end{Bmatrix}$$

Corrigé TD 2.

EXERCICE 1 :

- 1- Traction –extension-Allongement.
- 2- Calcul de la valeur de la contrainte :

$$S = \pi R^2 = \pi \cdot 8^2 = 201.6 \text{ mm}^2 \Rightarrow \sigma = \frac{F}{S} = 49.6 \text{ MPa}$$

- 3- Si on adopte un coefficient de sécurité de 4, calculer la résistance élastique de l'acier.

$$\sigma \leq \frac{R_e}{s} \Rightarrow R_e \geq 49.6 \times 4 = 198.41 \text{ MPa}$$

- 4- Déterminer l'allongement de la vis.

$$\frac{\Delta l}{l} = \frac{\sigma}{E} \Rightarrow \Delta l = 0.0372 \text{ mm}$$

EXERCICE 2 :

- 1- Vérifier que le coefficient de sécurité appliqué à ce câble est supérieur à 4.

$$\sigma \leq \frac{R_e}{s} \Rightarrow s \leq \frac{295}{40} = 7.375 \Rightarrow s = 7$$

- 2- Calcul de la force appliquée au câble.

$$\begin{cases} S = \pi R^2 = \pi \cdot 4^2 = 50.24 \text{ mm}^2 \\ \sigma = \frac{F}{S} \end{cases} \Rightarrow F = \sigma \cdot S = 2010 \text{ N}$$

- 3- Allongement du câble.

$$\frac{\Delta l}{l} = \frac{\sigma}{E} \Rightarrow \Delta l = 0.06 \text{ m}$$

- 4- Allongement relatif.

$$\frac{\Delta l}{l} = \frac{0.06}{300} = 0.02\%$$

- 5- Le coefficient de sécurité est égal à 10.

$$\sigma \leq \frac{R_e}{s} \Rightarrow \sigma \leq 29.5 \text{ MPa}$$

$$\sigma = \frac{F}{S} \Rightarrow S = \pi R^2 = \frac{2010}{29.5} = 68.13 \text{ mm}^2$$

$$D = 2 \cdot R = 2 \cdot \sqrt{\frac{S}{\pi}} = 9.3 \text{ mm}$$

EXERCICE 3

1. Détermination des allongements :

Allongement ΔL_1 :

$$\Delta L_1 = \frac{F_A \cdot L_1}{E \cdot S_1}$$

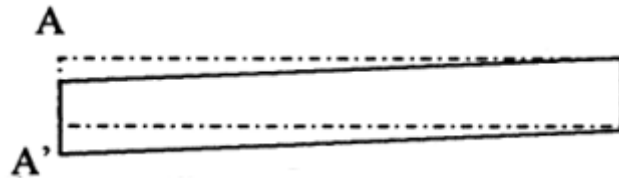
$$F_A = \frac{2P}{3} \Rightarrow \Delta L_1 = \frac{2P \cdot L_1}{3E \cdot S_1} \quad \text{AN: } \Delta L_1 = 0.125 \text{ mm}$$

Allongement ΔL_2 :

$$\Delta L_2 = \frac{F_C \cdot L_2}{E \cdot S_2}$$

$$F_C = \frac{P}{3} \Rightarrow \Delta L_2 = \frac{P \cdot L_2}{3E \cdot S_2} \quad \text{AN: } \Delta L_2 = 0.0875 \text{ mm}$$

On a : $\Delta L_1 > \Delta L_2$



2. Détermination de S_2

(La poutre reste horizontale) $\Leftrightarrow (\Delta L_1 = \Delta L_2)$

$$\frac{2P \cdot L_1}{3E \cdot S_1} = \frac{P \cdot L_2}{3E \cdot S_2}$$

$$S_2 = \frac{L_2}{2L_1} \cdot S_1 \Rightarrow S_2 = \frac{700}{2 \cdot 500} \cdot 40 = 28 \text{ mm}^2$$

3.

a) Détermination de la contrainte pratique à la traction σ_{pe}

$$\sigma_{pe} = \frac{\sigma_e}{S}$$

$$\text{AN : } \sigma_{pe} = 50 \text{ N/mm}^2$$

b) Condition de résistance

$$\begin{cases} \sigma_A \leq \sigma_{pe} \\ \sigma_B \leq \sigma_{pe} \end{cases} \Rightarrow \begin{cases} \frac{F_A}{S_1} \leq \sigma_{pe} \\ \frac{F_B}{S_2} \leq \sigma_{pe} \end{cases} \Rightarrow \begin{cases} S_1 \geq \frac{F_A}{\sigma_{pe}} \\ S_2 \geq \frac{F_B}{\sigma_{pe}} \end{cases}$$

EXERCICE 5

1. Force hydraulique supportée par le piston

$$F_{\text{hyd}} = P \cdot (S - s) = \frac{P\pi(D^2 - d^2)}{4} = 7068.5 \text{ N}$$

2. Vérification de la résistance de la tige

$$\sigma_{\text{eff}} = K_t \frac{F_{\text{hyd}}}{s} = K_t \frac{4K_t F_{\text{hyd}}}{\pi d^2} = 117 \text{ Mpa}$$

$$\sigma_{\text{eff}} < R_{pe} \Rightarrow \text{La poutre résiste}$$

3. Allongement de la tige

$$\sigma_{\text{th}} = E \frac{\Delta L}{L_0}$$

$$\text{Dans la zone élastique : } \Delta L = \frac{\sigma_{\text{th}} \cdot L_0}{E} = \frac{4F_{\text{hyd}} L_0}{\pi d^2 E} = 0.02 \text{ mm}$$

Corrigé TD 3.**EXERCICE 2**

1. Si M est le couple transmis :

$$M = \|\vec{F}\| \frac{d}{2}$$

$$\text{d'où } \|\vec{F}\| = 4062.5 \text{ N}$$

2. Soit p la pression au contact clavette-moyeu ; la condition de non matage est :

$$P \leq P_m \quad \text{avec} \quad P = \frac{\|\vec{F}\|}{S_m}$$

S_m est la surface de matage : $S_m = AB \times l = 4l$

$$\text{Donc : } \frac{\|\vec{F}\|}{4l} \leq P_m \quad \text{et} \quad l \geq \frac{\|\vec{F}\|}{4P_m}$$

$$\text{AN : } l \geq 33,85 \text{ mm}$$

3. Condition de résistance au cisaillement :

$$\tau_{\text{moy}} \leq \tau_p$$

$$\tau_p = \frac{\tau_e}{S} = \frac{108}{3} = 36 \text{ MPa}$$

$$\tau_{\text{moy}} = \frac{T}{S_C}$$

$$T = \|\vec{F}\| \quad \text{et} \quad S_C = 10 \times l$$

$$\Rightarrow \frac{\|\vec{F}\|}{10l} \leq \tau_p \quad \Rightarrow l \geq \frac{\|\vec{F}\|}{10\tau_p}$$

$$\text{AN : } l \geq 11,28 \text{ mm}$$

Conclusion : Comme on le voit sur ce calcul, la condition de non matage conduit à choisir une clavette plus longue. Bien que travaillant au cisaillement, on doit toujours calculer une clavette d'après la condition de non matage.

EXERCICE 3

1. Soit S_c la section cisailée. Pour un trou carré de côté a et de hauteur e : $S_c = 4ae$.

$\|\vec{F}\|$ est ici la norme de l'effort tranchant. Le poinçonnage a lieu lorsque $\tau_{\text{moy}} = \tau_r$

$$\text{Avec } \tau_{\text{moy}} = \frac{\|\vec{F}\|}{S_c} \text{ donc } \|\vec{F}\|_{\text{mini}} = \tau_r \cdot S_c$$

2. Soit $|N| = \|\vec{F}\|$ la valeur absolue de l'effort normal dans le poinçon.

$$\text{AN : } \|\vec{F}\|_{\text{mini}} = 64000 \text{ N}$$

Soit $S_p = a^2$ la section du poinçon.

Soit $|\sigma| = \frac{|N|}{S_p}$ la contrainte normale de compression.

$$\text{AN : } |\sigma| = 160 \text{ N}$$

Cette contrainte inférieure à σ_{pc} est satisfaisante.

3. On ne peut plus envisager de poinçonnage à partir du moment où la contrainte de compression dans le poinçon atteint la contrainte pratique.

$$\sigma_{pc} = 240 \text{ MPa}$$

Condition de poinçonnage : $|\sigma| \leq \sigma_{PC}$

$$\text{Soit } \frac{\|\vec{F}\|}{a^2} \leq \sigma_{PC} \quad (1)$$

Nous avons calculé l'effort nécessaire au poinçonnage :

$$\|\vec{F}\| = \tau_r \cdot 4ae$$

$$(1) \text{ peut alors s'écrire : } \frac{\tau_r \cdot 4ae}{a^2} \leq \sigma_{PC}$$

$$\text{Donc } a \geq \frac{\tau_r \cdot 4e}{\sigma_{PC}}$$

$$\text{AN : } a \geq 13.33 \text{ mm}$$

Corrigé TD4.

EXERCICE1.

1.

Première coupure : $G \in [O, A[$

$$\{\tau_{coh}\}_G = -\{\tau_1\}_G = \left\{ \begin{array}{c|c} 0 & 0 \\ 300 & 0 \\ 0 & -300.x \end{array} \right\}_{(G, \vec{x}, \vec{y}, \vec{z})}$$

Deuxième coupure : $G \in [A, B[$

$$\{\tau_{coh}\}_G = -\{\tau_1\}_G - \{\tau_2\}_G = \left\{ \begin{array}{c|c} 0 & -50 \\ 300 & 0 \\ 0 & -300.x \end{array} \right\}_{(G, \vec{x}, \vec{y}, \vec{z})}$$

Troisième coupure : $G \in [B, C[$

$$\{\tau_{coh}\}_G = -\{\tau_1\}_G - \{\tau_2\}_G - \{\tau_3\}_G = \left\{ \begin{array}{c|c} 0 & -50 \\ -1000 & 600x - 240 \\ 600 & 1000x - 520 \end{array} \right\}_{(G, \vec{x}, \vec{y}, \vec{z})}$$

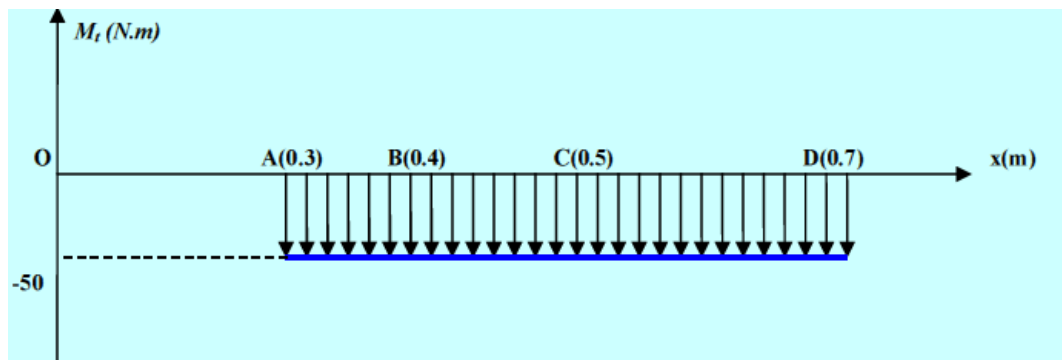
Quatrième coupure : $G \in [C, D[$

$$\{\tau_{coh}\}_G = +\{\tau_5\}_G = \left\{ \begin{array}{c|c} 0 & -50 \\ -100 & -300x + 210 \\ -300 & 100x - 70 \end{array} \right\}_{(G, \vec{x}, \vec{y}, \vec{z})}$$

2

2.1. Diagramme du moment de Torsion :

2.2.



Condition de rigidité :

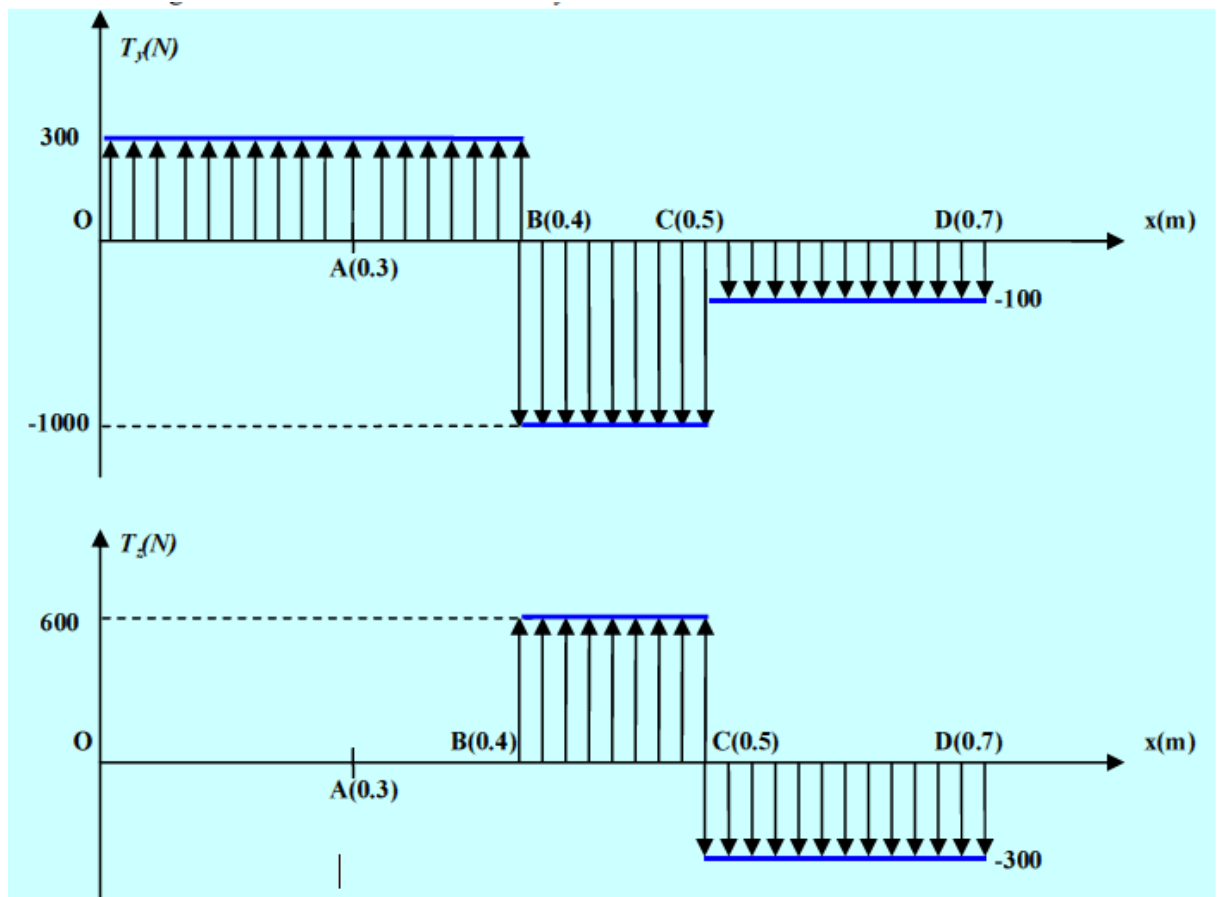
$$\theta \leq \theta_{lim} \text{ avec } \theta = \frac{|M_t|}{GI_G(S)} = \frac{32|M_t|}{G\pi d^4} \leq \theta_{lim}$$

$$d \geq \sqrt[4]{\frac{32|M_t|}{G\pi\theta_{lim}}} \text{ soit } d_{min} = \sqrt[4]{810570} = 30mm$$

$$2.3. |\tau_{max}| = \frac{|M_t|}{I_G(S)} = \frac{16|M_t|}{\pi d^3} \text{ soit } |\tau_{max}| = 9.43MPa$$

$$|\tau_{max}| \leq R_{pg} = \frac{120}{3} = 40MPa \text{ donc l'arbre résiste à la torsion}$$

3.



4.

La section de centre B est la plus sollicitée.

L'intensité de l'effort tranchant dans cette section est

$$T = \sqrt{T_y^2 + T_z^2} = 1431.7821$$

5.

$$\tau_{moy} = \frac{T}{S} = \frac{4T}{\pi d^2} = 2.055 \text{ MPa}$$

$$\tau_{moy} \leq R_{pg} = 40 \text{ MPa}$$

donc l'arbre résiste au cisaillement.

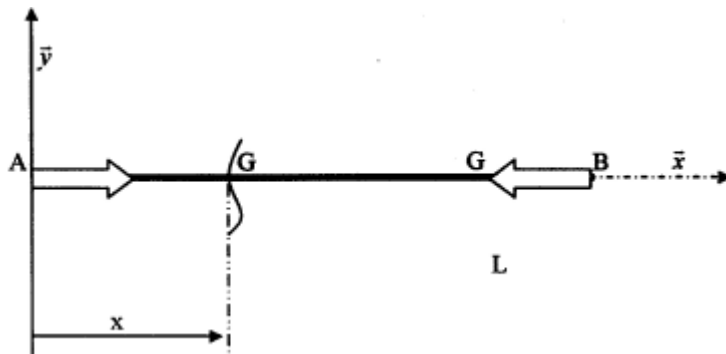
EXERCICE 4

1. Couple moteur C_m :

$$P_m = C_m \cdot \omega_m = C_m \cdot \frac{\pi N_m}{30}$$

$$C_m = \frac{30 P_m}{\pi N_m} = 63.66 \text{ N.m}$$

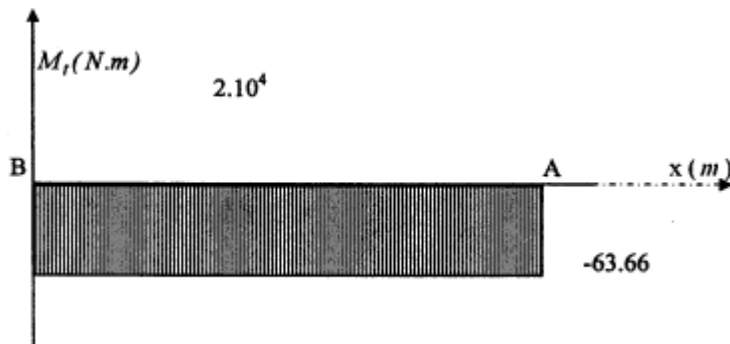
2. Torseur de cohésion en G, centre d'une section quelconque de la poutre ($0 \leq x \leq L$)



L'équilibre de la poutre impose que $C_m = -C_r$

$$\Rightarrow \left\{ \tau_{coh} \right\}_G = \left. \begin{matrix} 0 & -C_m \\ 0 & 0 \\ 0 & 0 \end{matrix} \right\}$$

3. Diagrammes des éléments du torseur de cohésion :



4. Résistance de l'accouplement :

$$\tau_{\text{th max i}} = \frac{|M_t| R}{I_0} = 20.23 \text{ MPa}$$

$$\tau_{\text{th max i}} < R_{\text{pg}} \Rightarrow \text{la poutre résiste}$$

5. Résistance de l'accouplement :

$$\sigma_{\text{eff max i}} = K_t \cdot \tau_{\text{th max i}} = 67.16 \text{ MPa}$$

6.

a) Calcul des nouveaux diamètres

$$\text{Condition de résistance : } \theta = \frac{M_t}{GI_0} < \theta_{\text{lim}} \Rightarrow \frac{M_t}{G\theta_{\text{lim}}} \leq I_0$$

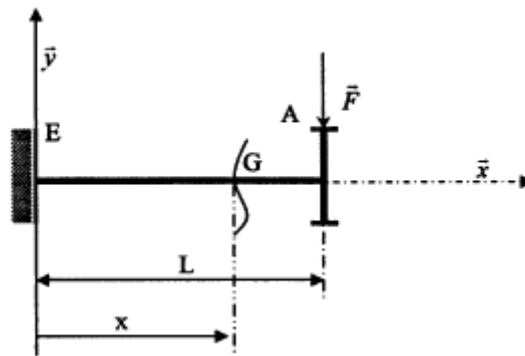
$$I_0 = \frac{\pi(D^4 - d^4)}{32} = \frac{\pi D^4 (1 - 0.8^4)}{32} = 0.058 D^4$$

$$D^4 > \frac{M_t}{0.058 G \theta_{\text{lim}}} \Rightarrow D > 32.56$$

b) on peut choisir les deux derniers cas : $D=35 \text{ mm}$ et $D=40 \text{ mm}$.

Corrigé TD5.

EXERCICE 4



1.

- Action en A du satellite (2) sur le planétaire (1) : $\vec{F}_A = -1000 \vec{Y}$
- Effort en E de l'encastrement sur (1) : \vec{R}_E
- Moment en E de l'encastrement sur (1) : \vec{M}_E

2.

PFS :

$$\vec{F}_A + \vec{R}_E = \vec{0}$$

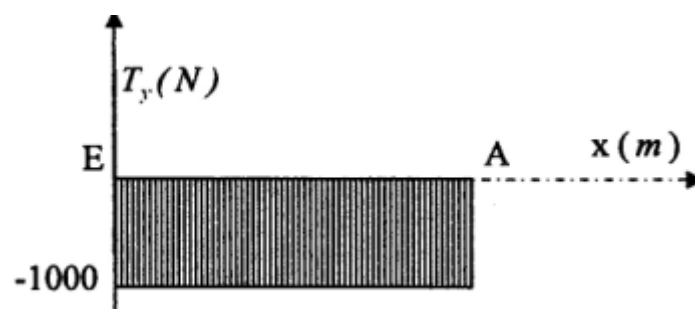
$$\Rightarrow \|\vec{F}_A\| = \|\vec{R}_E\| = 1000 \text{ N}$$

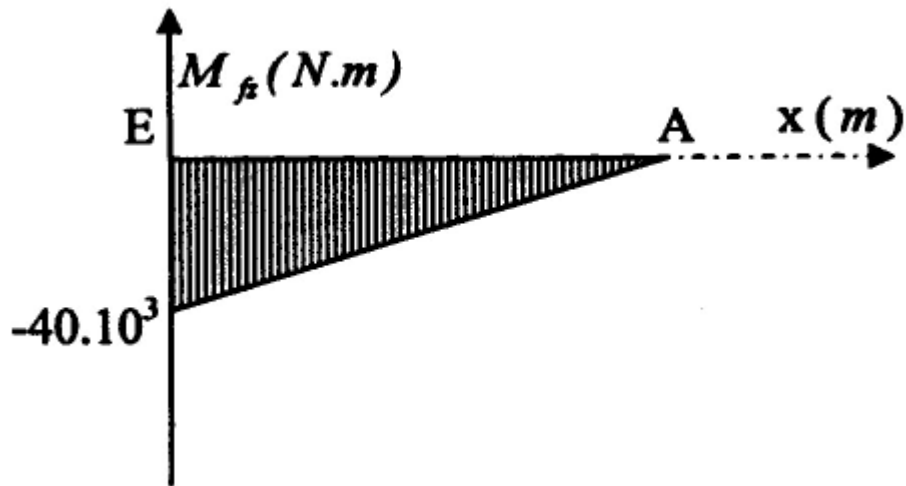
$$\vec{M}_E + \vec{M}_E(\vec{F}_{A/1}) = \vec{0}$$

$$\|\vec{M}_E\| = \|\vec{F}_{A/1}\| \cdot L = 4.10^3 \text{ N.mm}$$

3. Torseur de cohésion

$$\left\{ \tau_{\text{coh}} \right\}_G = - \left\{ \begin{array}{cc} 0 & 0 \\ 1000 & 0 \\ 0 & 40.10^3 - 1000x \end{array} \right\} = \left\{ \begin{array}{cc} 0 & 0 \\ -1000 & 0 \\ 0 & 40.10^3 - 1000x \end{array} \right\}$$





4. Abscisse du moment de moment fléchissant maximum : $x=0$

5. Diamètre minimum

$$\sigma_{th\ max\ i} = \frac{64|M_{f\ max\ i}|}{2\pi D^3}$$

$$\sigma_{eff\ max\ i} = K_t \cdot \sigma_{th\ max\ i} = \frac{32.K_t \cdot |M_{f\ max\ i}|}{\pi D^3}$$

$$\text{Condition de rigidité : } \sigma_{eff\ max\ i} \leq R_{pe} = \frac{R_e}{s}$$

$$\Rightarrow \frac{32.K_t \cdot |M_{f\ max\ i}|}{\pi D^3} \leq R_{pe}$$

$$\Rightarrow D \geq \sqrt[3]{\frac{32s|M_{f\ max\ i}|}{\pi R_e}}$$

$$\Rightarrow D_{\min} \geq 22.66\ \text{mm}$$

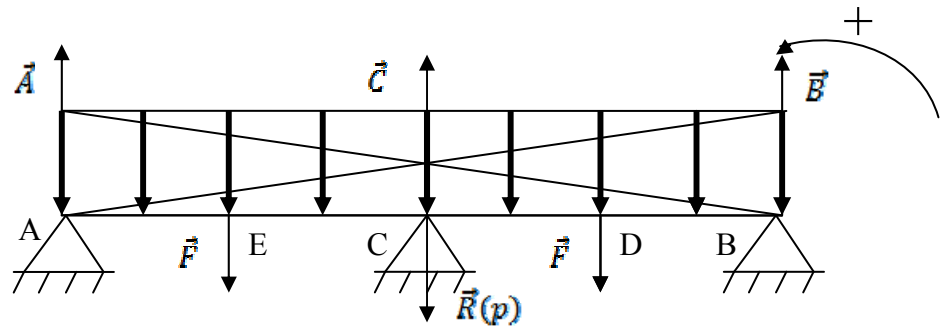
On peut choisir $D=22.66\ \text{mm}$

Corrigé TD6.

EXERCICE1.

1)

PFS :



$$\sum \vec{F}_{(ext / poutre)} = \vec{0} \Rightarrow \vec{A} + \vec{C} + \vec{B} + 2\vec{F} + \vec{R}(p) = \vec{0}$$

Projection sur l'axe (A, \vec{y}):

$$A + C + B - 2F - 2lp = 0 \quad (1)$$

$$\sum \vec{M}_c(\vec{F}_{ext / poutre}) = \vec{0}$$

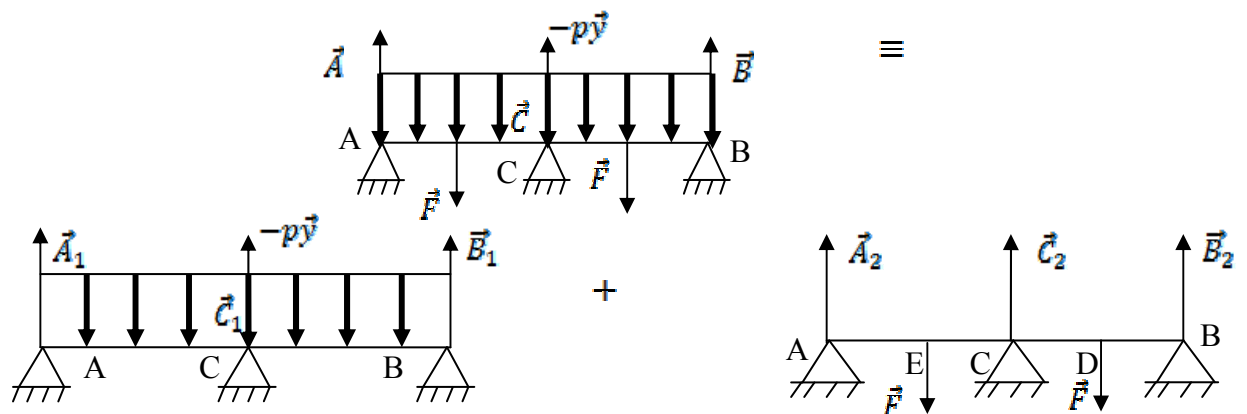
$$\begin{aligned} &\Rightarrow \vec{M}_c(\vec{A}) + \vec{M}_c(\vec{F}) + \vec{M}_c(\vec{R}(p)) + \vec{M}_c(\vec{F}) + \vec{M}_c(\vec{C}) + \vec{M}_c(\vec{B}) \\ &= \vec{0} \end{aligned}$$

Projection sur l'axe (A, \vec{z}):

$$-Al + \frac{Fl}{2} - \frac{Fl}{2} + Bl = 0 \Rightarrow A = B \quad (2)$$

On 2 équations à 3 inconnues d'où le système est hyperstatique d'ordre $h=3-2=1$

2)



on a :

$$\vec{A} = \vec{A}_1 + \vec{A}_2 \Rightarrow A = A_1 + A_2 \Rightarrow A = 0,375pl + \frac{5F}{16}$$

$$\vec{B} = \vec{B}_1 + \vec{B}_2 \Rightarrow B = B_1 + B_2 \Rightarrow B = 0,375PL + \frac{5F}{16} = A$$

$$\vec{C} = \vec{C}_1 + \vec{C}_2 \Rightarrow C = C_1 + C_2 = 1,25PL + \frac{11F}{8}$$

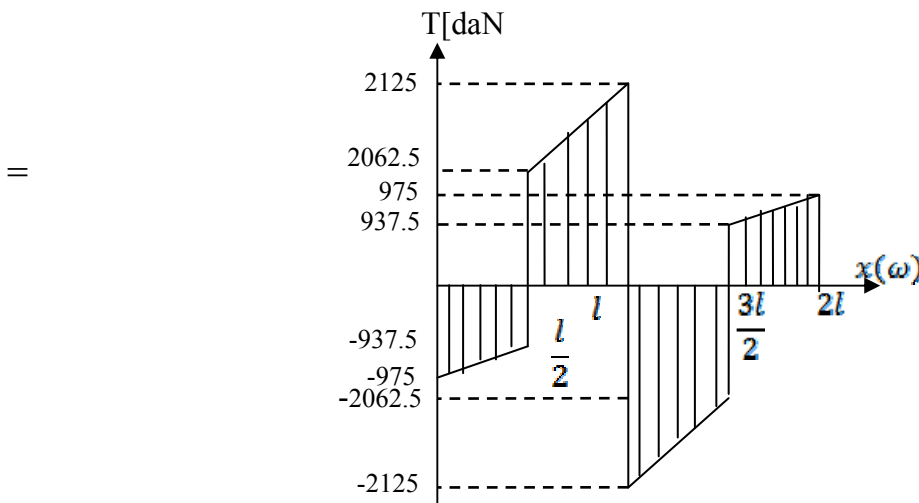
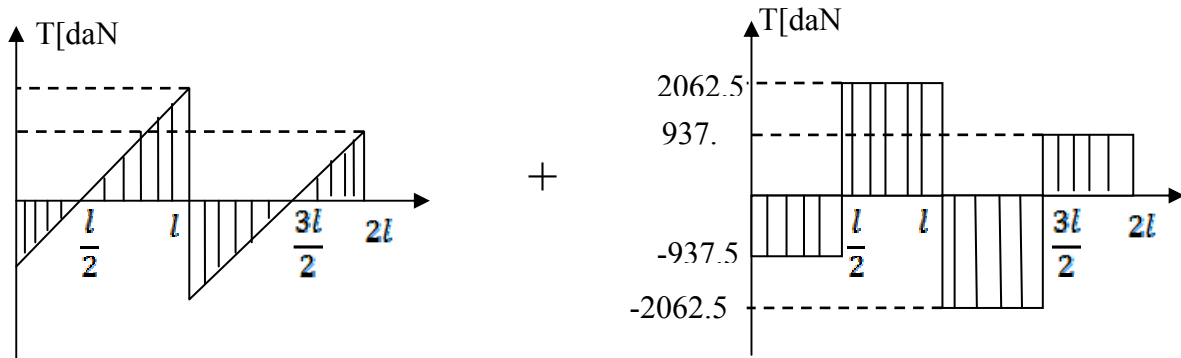
AN :

A= 975 daN

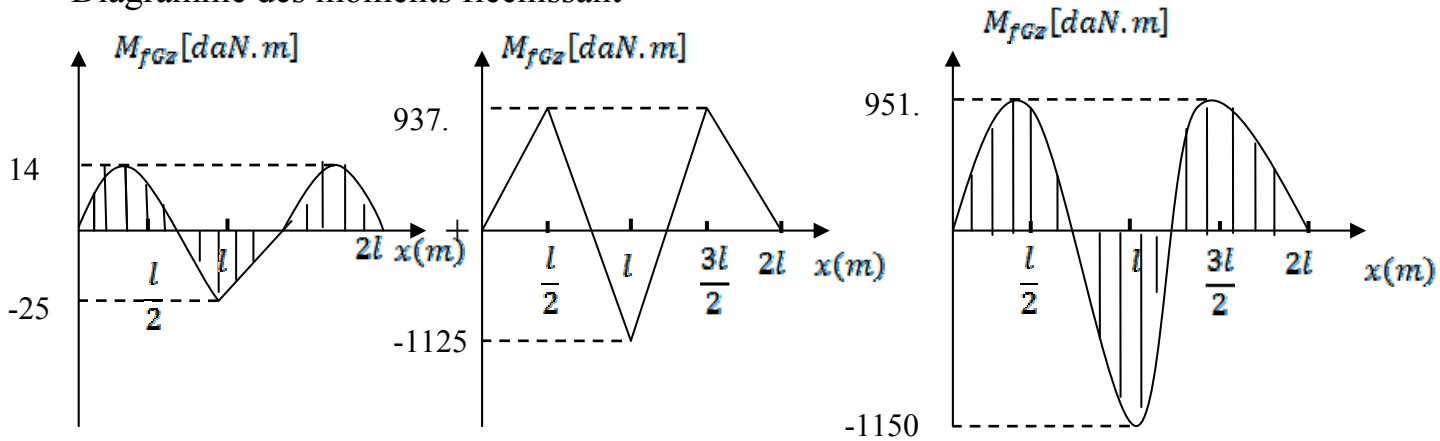
B= 975 daN

C= 4250 daN

* Diagramme des efforts tranchants



*Diagramme des moments fléchissant



en A(x = 0) $M_{fGz} = 0 \text{ daNm}$

en E(x = l/2) $M_{fGz} = 952,5 \text{ daNm}$

en C(x = l) $M_{fGz} = -1150 \text{ daNm}$

en D(x = 3l/2) $M_{fGz} = 951,5 \text{ daNm}$

en B(x = 2l) $M_{fGz} = 0 \text{ daNm}$

3) La déformée est maximale (flèche maximale) au point E(x_E=l/2) et on a :

$$y_{Max} = f_E = f_{E1} + f_{E2} = \frac{0,043pl^4}{EI_{Gz}} - \frac{Fl^3}{240EI_{Gz}}$$

$$\Rightarrow y_{Max} = \frac{-10,32pl^4 - Fl^3}{240EI_{Gz}}$$

Condition de la flèche maximale :

$$|y_{Max}| \leq f_{lim}$$

$$\Rightarrow \frac{10,32pl^4 - Fl^3}{240EI_{Gz}} \leq \frac{l}{1000}$$

$$I_{Gz} \geq \frac{1000(10,32pl^3 + Fl^2)}{240E}$$

$$AN : I_{Gz} \geq 336 \text{ Cm}^4 \Rightarrow I_{Gz} = 541 \text{ Cm}^4$$

Ainsi on choisit le profil 140 ayant comme dimensions :

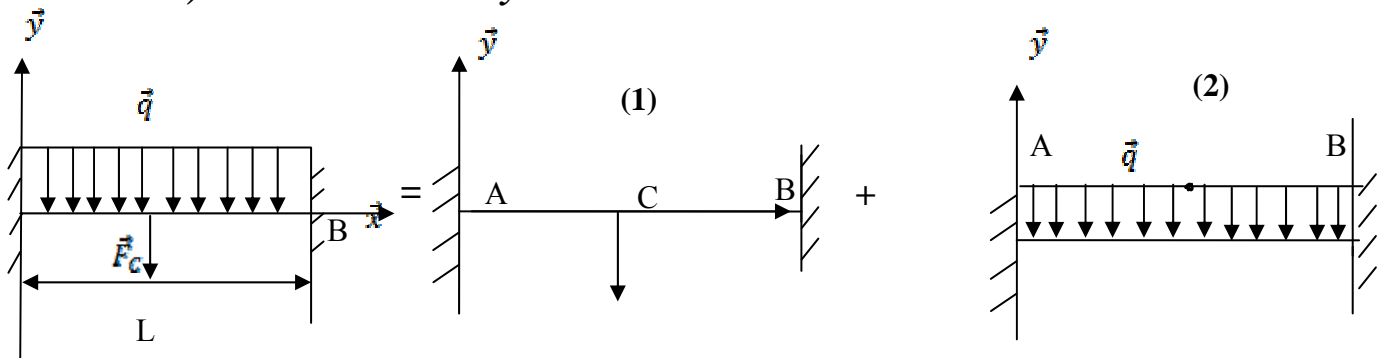
$$h= 140(\text{mm}) ; b=73(\text{mm}) ; a=4.7(\text{mm}) \text{ et } l=6.9(\text{mm})$$

$$4) \text{ On a } |\sigma_c(\text{Max})| = \frac{|M_{fGz}(C)|_{\text{Max}}}{\frac{I_{Gz}}{V}}$$

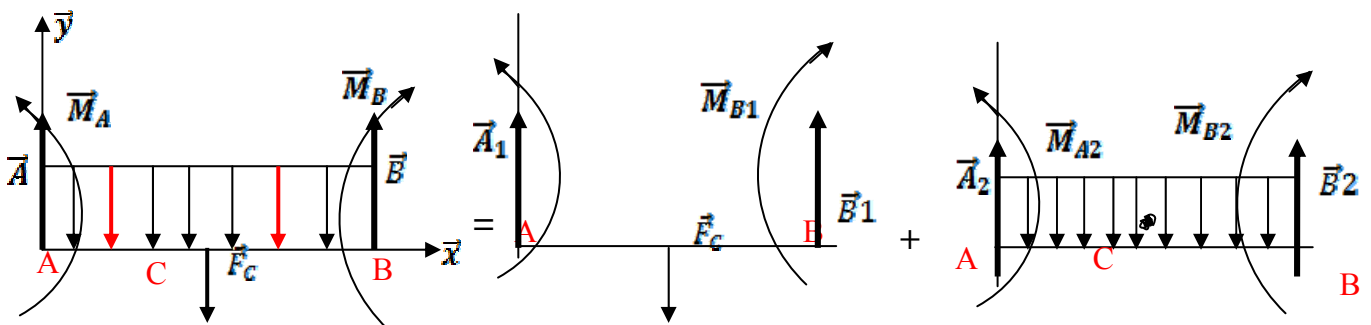
$$|\sigma_c(\text{Max})| = \frac{1150 \cdot 10^3}{77,3 \cdot 10^3} = 14,88 \text{ daN/mm}^2$$

EXERCICE2.

1) Discrétisation du système



2) Les actions exercées A et B



- Les actions exercées en A :

$$\vec{R}(R = qL)$$

$$\vec{A} = \vec{A}_1 + \vec{A}_2 \quad \Rightarrow \quad A = A_1 + A_2$$

$$AN: \frac{\|\vec{F}_c\|}{2} + \frac{qL}{2} = 28750 + 480 = 29230 \text{ N}$$

$$\Rightarrow \boxed{A=29230 \text{ N}}$$

$$\vec{M}_A = \vec{M}_{A1} + \vec{M}_{A2} \Rightarrow M_A = M_{A1} + M_{A2}$$

$$AN : M_A = \frac{\|\vec{F}_c\|L}{2} + \frac{qL^2}{12} = \frac{57500}{8} \cdot 2 + \frac{480 \cdot 4}{12}$$

$$\Rightarrow \boxed{M_A = 14535 \text{ Nm}}$$

- Les actions exercées en B :

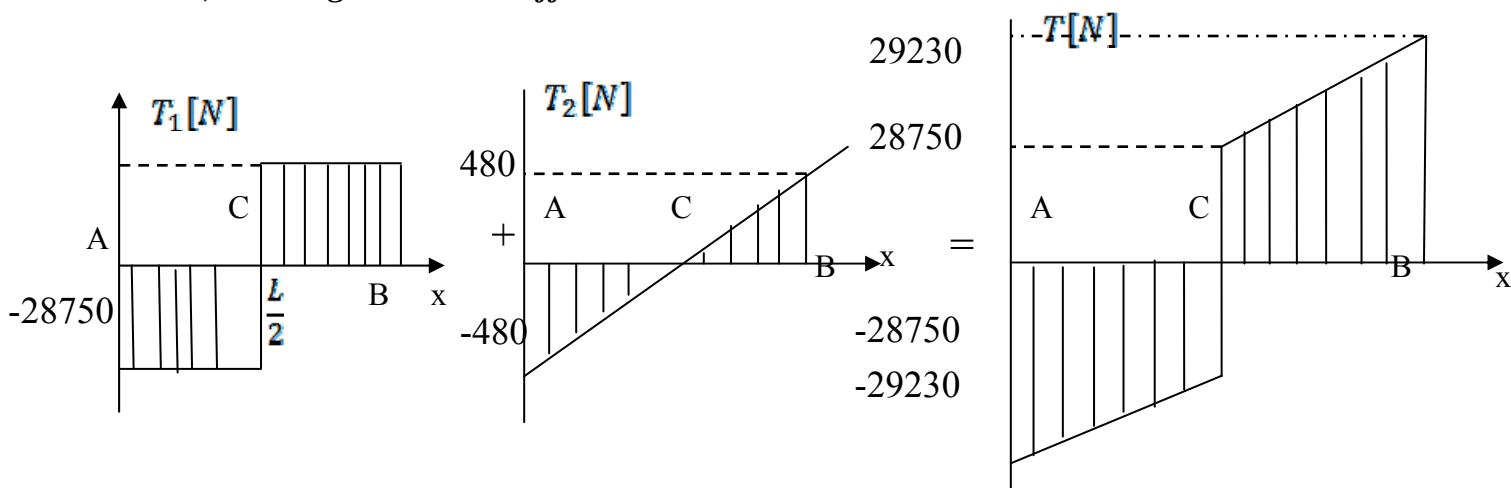
$$\vec{B} = \vec{B}_1 + \vec{B}_2 \Rightarrow B = B_1 + B_2$$

$$AN : B = \frac{\|\vec{F}_c\|}{2} + \frac{qL}{2} \Rightarrow B = 29230 \text{ N}$$

$$\vec{M}_B = \vec{M}_{B1} + \vec{M}_{B2} \Rightarrow M_B = M_{B1} + M_{B2}$$

$$AN : M_B = \frac{\|\vec{F}_c\|L}{8} - \frac{qL^2}{12} \Rightarrow M_B = -M_A = -14535 \text{ Nm}$$

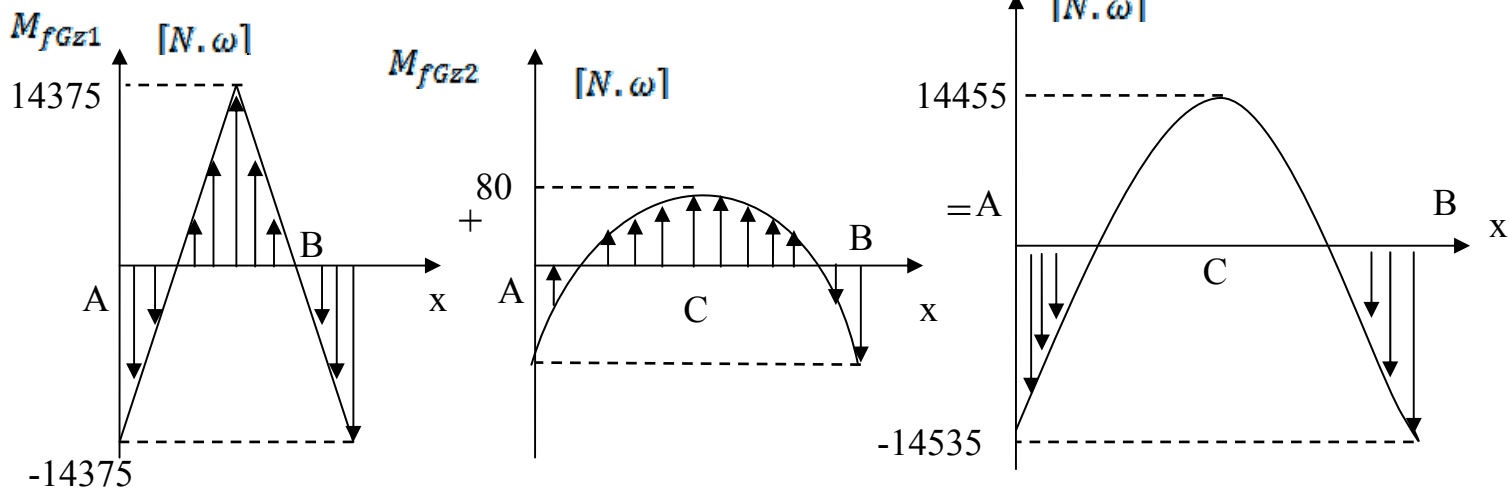
3) Le diagramme des efforts tranchants



$$\text{en A : } T = T_1 + T_2 = -\frac{\|\vec{F}\|}{2} - \frac{qL}{2} \Rightarrow T = -28750 - 480 = -29230 \text{ N}$$

$$\text{en B : } T = T_1 + T_2 = \frac{\|\vec{F}\|}{2} + \frac{qL}{2} \Rightarrow T = 28750 + 480 = 29230 \text{ N}$$

4) Le diagramme des moments fléchissants



5) L'expression de la flèche maximale en C

$$Y_c = Y_{1c} + Y_{2c} = -\frac{\|\vec{F}_c\|L^3}{192EI_{Gz}} - \frac{qL^4}{384EI_{Gz}} \Rightarrow Y_c = \frac{(2\|\vec{F}_c\|L^3 + qL^4)}{384EI_{Gz}}$$

6) Condition de la flèche maximale

$$|Y|_{max} \leq Y_{limite}$$

$$\Rightarrow \frac{2\|\vec{F}_c\|L^3 + qL^4}{384EI_{Gz}} \leq \frac{L}{1000}$$

$$\Rightarrow 384EI_{Gz} \geq \frac{2.1000\|\vec{F}_c\|L^3 + 1000 qL^4}{L}$$

$$\Rightarrow I_{Gz} \geq \frac{2.1000\|\vec{F}_c\|L^3 + 1000 q L^4}{384E.L}$$

$$AN : I_{Gz} \geq \frac{2.1000.57500.(2000)^3 + 1000.048.(2000)^4}{384.2.10^5.2000} \Rightarrow I_{Gz} \geq 600Cm^4$$

ou choisir $I_{Gz} = 605 \Rightarrow H = 140, B = 60, E = 7$ et $E' = 10$

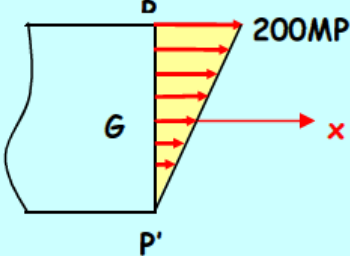
Corrigé TD7.**EXERCICE1**

1°) $[T_G]_{Y,Z,3} \begin{cases} \vec{R}_G = \vec{F}_C \\ \vec{M}_G = \vec{GC} \wedge \vec{F}_C \end{cases} \quad \begin{cases} N_x = 30kN \\ M_y = -150mN \end{cases}$

2°) $\sigma_{xx}^P = \frac{N_x}{A} + \frac{M_y}{I_y} Z^P \quad I_y = \frac{bh^3}{12} \quad \begin{cases} \sigma_{xx}^P = 200MPa \\ \sigma_{xx}^{P'} = 0 \end{cases}$

3°)

4°) $\sigma_e = 400MPa$


EXERCICE 2.

1°) $\sigma_{xx} = E\varepsilon_{xx}$

$$d = \sqrt{\frac{4FL}{\pi E \Delta L}} = 25mm$$

2°) $\varepsilon_{yy} = -\nu\varepsilon_{xx}$

$$\Delta d = -\frac{\nu d \Delta L}{L} = -1,6 \cdot 10^{-3} mm$$

3°) $\sigma = 40MPa$

4°) $G = \frac{E}{2(1+\nu)} \quad G = \frac{3E}{8} = 75000MPa$

5°) $\varphi = \frac{CL}{GI_G} \quad I_G = \frac{\pi d^4}{32} \quad C = 62,75mN$

6°) $\tau = G\gamma \quad \tau = 20,45MPa$

EXERCICE 4

1) Système {arbre (1) + poulie (2) + meule (3) }

Bilan : - rotule au point A

- Linéaire annulaire au point C
- Rond du meule
- Action de courroie sur poulie
- Action de l'outil à effectuer sur la meule

PFS : Transfert des moments au points A :

$$\vec{\mathcal{M}}_A(\vec{F}_c) = \vec{\mathcal{M}}_c(\vec{F}_c) + \vec{AC} \wedge \vec{F}_c = \begin{vmatrix} 240 & 0 \\ 0 & Y_c \\ 0 & Z_c \end{vmatrix} = \begin{vmatrix} 0 \\ -240Z_c \\ 240Y_c \end{vmatrix}$$

$$\vec{\mathcal{M}}_A(\vec{P}) = \vec{\mathcal{M}}_o(\vec{P}) + \vec{AO} \wedge \vec{P} = \begin{vmatrix} -100 & 0 \\ 0 & 0 \\ 0 & -P \end{vmatrix} = \begin{vmatrix} 0 \\ -P \\ 240Y_c \end{vmatrix}$$

$$\begin{aligned} \vec{\mathcal{M}}_A(\vec{F}_B) &= \vec{\mathcal{M}}_B(\vec{F}_B) + \vec{AB} \wedge \vec{F}_B \\ &= \begin{vmatrix} (T-t)R_p \\ 0 \\ 0 \end{vmatrix} + \begin{vmatrix} 330 & 0 \\ 0 & 0 \\ 0 & -(T+t) \end{vmatrix} = \begin{vmatrix} R_p(T-t) \\ 330(T+t) \\ 0 \end{vmatrix} \end{aligned}$$

$$\vec{\mathcal{M}}_A(\vec{F}_o) = \vec{\mathcal{M}}_o(\vec{F}_o) + \vec{AO} \wedge \vec{F}_{Bo} = \begin{vmatrix} -F_T \cdot R_m \\ 0 \\ 0 \end{vmatrix} + \begin{vmatrix} -100 & 0 \\ 0 & F_R \\ 0 & F_T \end{vmatrix} = \begin{vmatrix} -F_T \cdot R_m \\ +100F_T \\ -100F_R \end{vmatrix}$$

$$\Rightarrow \begin{cases} (1) X_A = 0 \\ (2) Y_A + Y_C + F_R = 0 \\ (3) Z_A + Z_C + F_T - (T+t) - p = 0 \end{cases}$$

$$\Rightarrow \begin{cases} (4) F_T R_m = R_p(T-t) \\ (5) -240Z_C - 100p + 330(T+t) + 100F_T \\ (6) 240Y_C = 100F_R \\ (7) T = 4t \end{cases}$$

$$(7) + (4) \Rightarrow F_T R_m = 3t R_p \Rightarrow t = \frac{F_T R_m}{3R_p}; t = 125N; T = 4t \Rightarrow T = 500N$$

$$(6) \Rightarrow Y_C = \frac{100}{240} F_R \quad AN: Y_C = 6.66N$$

$$(5) \Rightarrow Z_C = \frac{-100p + 330(T + t) + 100F_T}{240} \quad AN: Z_C = 901.04N$$

$$(2) \Rightarrow Y_A = -F_R - Y_C \quad AN: Y_A = -22.66N$$

$$(3) \Rightarrow Z_A = (T + t) + p - Z_C - F_T \quad AN: Z_A = -376N$$

2) → Zone OA: $0 \leq x \leq 100$

$$\{\tau_{coh}\}_G = -\{\vec{p} + \vec{F}_O | \vec{\mathcal{M}}_G(\vec{F}_O)\} - \vec{\mathcal{M}}_G \vec{P} = \vec{GO} \wedge \vec{p} = \begin{vmatrix} 0 \\ -p \cdot x \\ 0 \end{vmatrix}$$

$$\text{Avec } \vec{\mathcal{M}}_G(\vec{F}_O) = \vec{\mathcal{M}}_O(\vec{F}_O) + \vec{GO} \wedge \vec{F}_O = \begin{vmatrix} -R_m F_T \\ 0 \\ 0 \end{vmatrix} + \begin{vmatrix} -x \\ 0 \\ 0 \end{vmatrix} \wedge \begin{vmatrix} 0 \\ F_R \\ F_T \end{vmatrix} = \begin{vmatrix} -R_m F_T \\ F_T \cdot x \\ -F_R \cdot x \end{vmatrix}$$

$$\{\tau_{coh}\}_G = \left\{ \begin{array}{c|c} 0 & R_m F_T \\ -F_R & -F_T \cdot x + xp \\ -F_T + p & F_R \cdot x \end{array} \right\}_{(G, \vec{x}, \vec{y}, \vec{z})} = \left\{ \begin{array}{c|c} 0 & 8250 \\ -16 & -100x \\ -100 & 16x \end{array} \right\}_{(G, \vec{x}, \vec{y}, \vec{z})}$$

→ Zone AC: $100 \leq X \leq 340$

$$\{\tau_{coh}\}_G = -\left\{ \begin{array}{c|c} \vec{F}_O = \vec{F}_A & \vec{\mathcal{M}}_G(\vec{p}) + \\ + \vec{p} & \vec{\mathcal{M}}_G(\vec{F}_O) + \vec{\mathcal{M}}_G(\vec{F}_A) \end{array} \right\}_{(G)}$$

$$\text{Avec } \vec{\mathcal{M}}_G(\vec{F}_A) = \vec{\mathcal{M}}_A(\vec{F}_A) + \vec{GA} \wedge \vec{F}_A = \begin{vmatrix} (100 - x) \\ 0 \\ 0 \end{vmatrix} \wedge \begin{vmatrix} 0 \\ Y_A \\ Z_A \end{vmatrix} = \begin{vmatrix} 0 \\ -(100 - x)Z_A \\ (100 - x)Y_A \end{vmatrix}$$

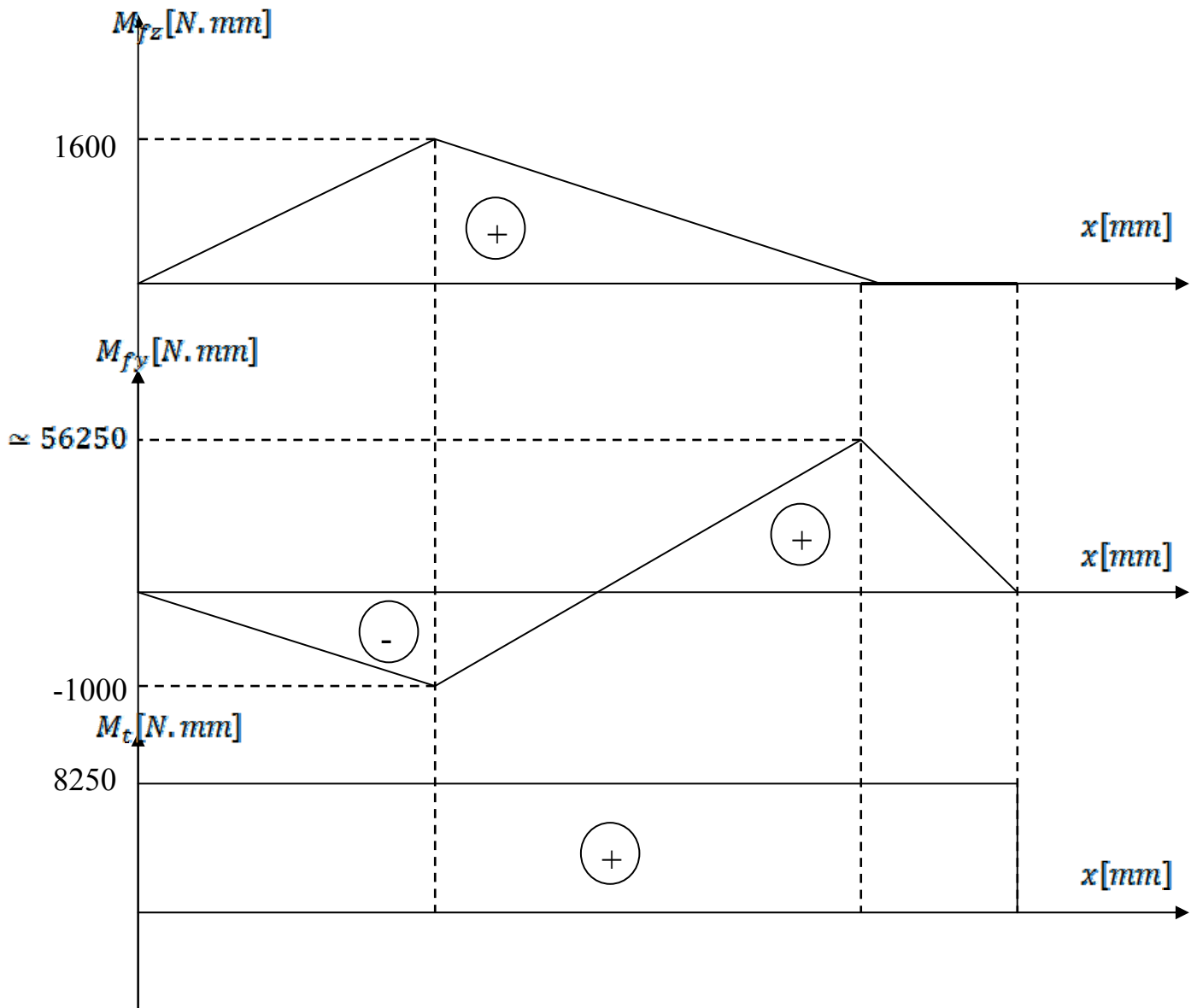
$$\{\tau_{coh}\}_G = \left\{ \begin{array}{c|c} 0 & R_m \cdot F_T \\ -F_R - Y_A & -F_T \cdot x + (100 - x)Z_A + xp \\ -F_T - Z_A + p & F_R \cdot x - (100 - x)Y_A \end{array} \right\}_G$$

$$\{\tau_{coh}\}_G = \left\{ \begin{array}{c|c} 0 & 8250 \\ \hline 6,66 & -100x - (100 - x)376 \\ 276 & 16x + 22,66(100 - x) \end{array} \right\}_{(G, \vec{x}, \vec{y}, \vec{z})}$$

→ Zone CB: $340 \leq x \leq 430$

$$\{\tau_{coh}\}_G = \left\{ \begin{array}{c|c} 0 & (T - t)R_p \\ \hline 0 & (430 - x)(T + t) \\ -(T - t) & 0 \end{array} \right\} = \left\{ \begin{array}{c|c} 0 & 8,25 \\ \hline 0 & (430 - x)625 \\ -625 & 0 \end{array} \right\}_{(G, \vec{x}, \vec{y}, \vec{z})}$$

⇒ flexion / Torsion



$$|\mathcal{M}_{f_z}(A)| = 1600N \cdot mm ; \mathcal{M}_{f_y}(A) = 10000N \cdot mm$$

$$\mathcal{M}_f(A) = \sqrt{\mathcal{M}_{f_y}^2(A) + \mathcal{M}_{f_z}^2(A)} = 10127,6 \text{ Nmm}$$

$$\sigma_{id} \leq R_{pe} \Rightarrow \frac{\mathcal{M}_{f_{id}}^{Max}}{\left(\frac{I_{Gz}}{V}\right)} \leq R_{pe} \quad \text{or} \quad \frac{I_{Gz}}{V} = \frac{\pi d^4}{64} = \frac{\pi d^3}{32}$$

$$\text{Et } \mathcal{M}_{f_{id}}^{Max} = \sqrt{\mathcal{M}_{f_{Max}}^2 + \mathcal{M}_t^2} \quad \text{alors } d \geq \sqrt[3]{\frac{32\mathcal{M}_{f_{id}}}{\pi \cdot R_{pe}}}$$

$$\text{AN : } d \geq 11,825 \text{ mm}$$

Corrigé TD8.**EXERCICE 2 :**

$$1) \rho = \sqrt{\frac{I_{G,x}}{S}} \quad \text{AN : } \rho = 5.57 \text{ mm}$$

$$2) \lambda = \frac{L_e}{\rho} = \frac{L}{2\rho} \quad \text{AN : } \lambda = 135.62$$

3)

$$\lambda > 100 \quad \Rightarrow \quad F_{adm} = \frac{R_{pc} \cdot S}{2 \left(\frac{\lambda}{\lambda_c}\right)^2}$$

$$\text{AN : } F_{adm} = 7163,82 \text{ N}$$

4)

$$F_{cr} = \frac{\pi^2 \cdot E \cdot I_G}{L_e^2} \quad \text{AN : } F_{cr} = 39302,95 \text{ N}$$

$$K = \frac{F_c}{F_{adm}} \quad \text{AN : } K = 5,48$$

EXERCICE 3 :

$$1) \rho = \sqrt{\frac{I_{G \min}}{S}}$$

Avec $\begin{cases} I_{G \min} : \text{moment quadratique minimal [mm}^2\text{]} \\ S : \text{section droite} \end{cases}$

$$I_{G \min} = I_{Gx} = 8563 \cdot 10^4 \text{ mm}^4$$

$$\text{ET } S = 149,110^2 \text{ mm}^2$$

$$\text{AN : } \rho = \sqrt{\frac{8563 \cdot 10^4}{149,110^2}} = 75,78 \text{ mm}$$

$$2) \lambda = \frac{L_e}{\rho}, \text{ Av } L_e = 2 \cdot L : \text{longueur libre de flambement}$$

$$\text{AN : } \lambda = \frac{2.4 \cdot 10^3}{75.78} = 105.56$$

$$3) \text{ on a : } \quad \lambda > 100 \Rightarrow F_{adm} = \frac{R_{pc} \cdot S}{2 \left(\frac{\lambda}{\lambda_c}\right)^2}$$

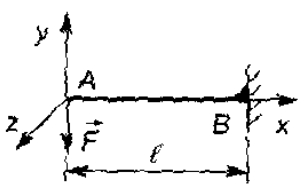
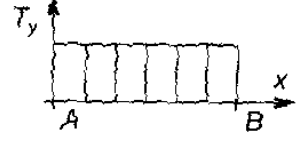

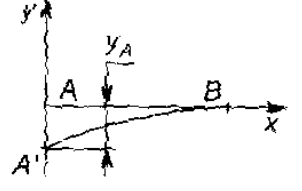
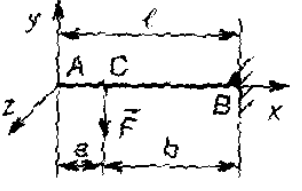
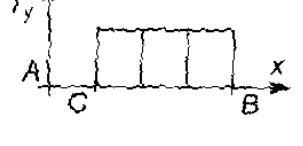
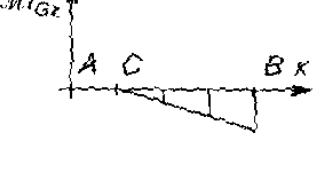
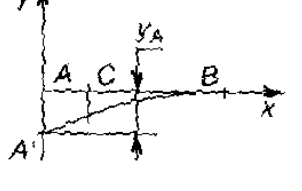
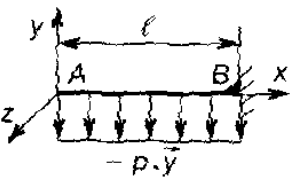


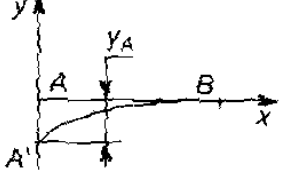
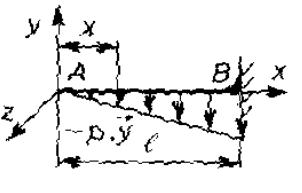
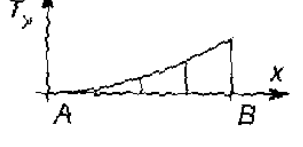

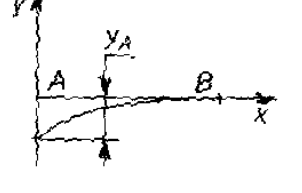
$$AN: F_{adm} = \frac{200.149,1 \cdot 10^2}{2 \cdot \left(\frac{105,56}{60}\right)^2} = 481668,75 \text{ N}$$

$$4) F_{cr} = \frac{\pi^2 EI_G}{L_e^2}$$

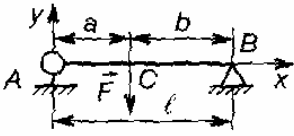
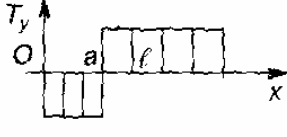
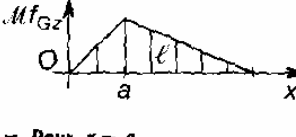
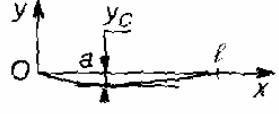
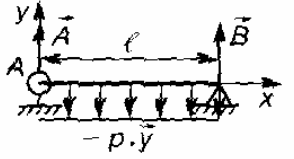
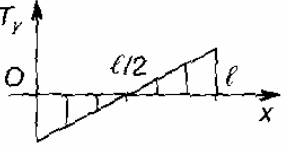
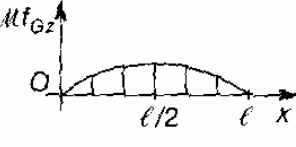
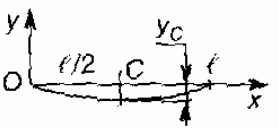
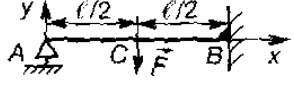
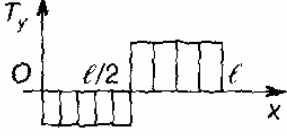

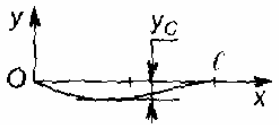
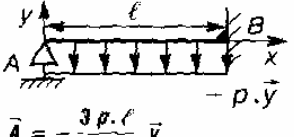
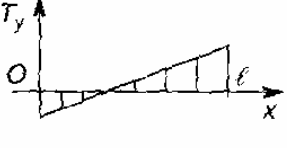
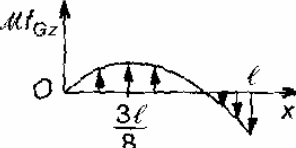
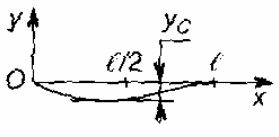
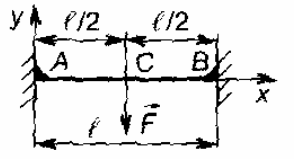
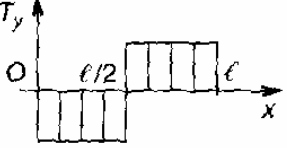
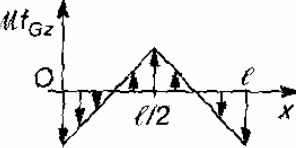
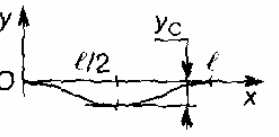
$$AN: F_{cr} = \frac{\pi^2 \cdot 2 \cdot 10^5 \cdot 8563 \cdot 10^4}{(8 \cdot 10^3)^2} = 2641,04 \cdot 10^3 \text{ N}$$

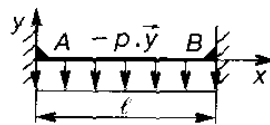
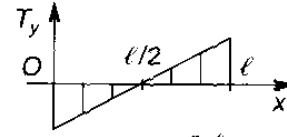
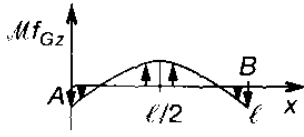
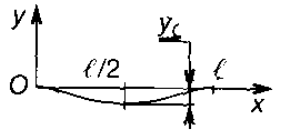
$$5) k = \frac{F_{cr}}{F_{adm}} \rightarrow AN : k = \frac{2641,04 \cdot 10^3}{481,66 \cdot 10^3} \simeq 5,48$$

Annexe.


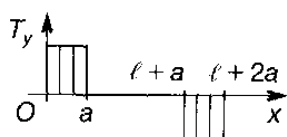
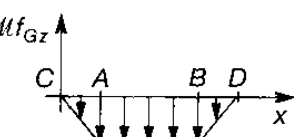
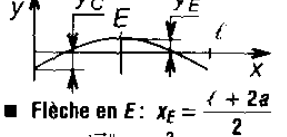
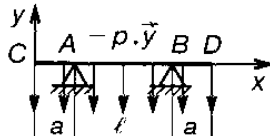
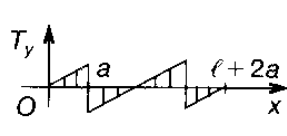
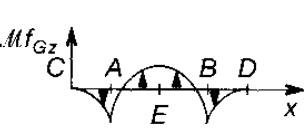
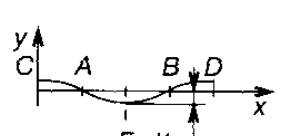
POUTRES SUR UN APPUI			
Charges- Appuis	Effort tranchant	Moment de flexion	Déformation
<p>■ Concentrée en A</p>  <p> $\bar{B} = -\bar{F} = \ \bar{F}\ \cdot \bar{y}$ (avec $F < 0$) $\ \bar{B}\ = \ \bar{F}\ \cdot l \cdot \bar{z}$ </p>	 <p>Avec $F < 0$ $T_y \approx +\ \bar{F}\$ constant entre A et B</p>	 <p>Avec $F < 0$ Moment de flexion en B: $M_{Bz} = -\ \bar{F}\ \cdot l$</p>	 <p>Flèche en A $y_A = -\frac{\ \bar{F}\ l^3}{3E \cdot I_{Gz}}$</p>
<p>■ Concentrée en C</p>  <p> $\bar{B} = -\bar{F}$ avec $F < 0$ $\bar{B} = \ \bar{F}\ \cdot \bar{y}$ $\ \bar{B}\ = \ \bar{F}\ \cdot a \cdot \bar{z}$ </p>	 <p>Entre A et C: $T_y = 0$ Entre C et B: avec $F < 0$ $T_y = \ \bar{F}\$</p>	 <p>Moment de flexion en B: avec $F < 0$ $M_{Bz} = -\ \bar{F}\ \cdot b$</p>	 <p>Flèche en A: $y_A = -\frac{\ \bar{F}\ (l-a)^2 (2l+a)}{6E \cdot I_{Gz}}$</p>
<p>■ Uniformément répartie</p>  <p>p: coefficient de charge (N/m) $\bar{B} = p \cdot l \cdot \bar{y}$ $\ \bar{B}\ = -\frac{p \cdot l^2}{2} \cdot \bar{z}$</p>	 <p>Effort tranchant max en B: $T_y \max = p \cdot l$</p>	 <p>Moment de flexion en B: $M_{Bz} \approx -\frac{p \cdot l^2}{2}$</p>	 <p>Flèche en A: $y_A = -\frac{p l^4}{8E I_{Gz}}$</p>
<p>■ Linéairement répartie</p>  <p>avec $p = k \cdot x$ $\bar{B} = -\frac{k \cdot l^2}{2} \cdot \bar{y}$ $\ \bar{B}\ = -\frac{k \cdot l^3}{6} \cdot \bar{z}$</p>	 <p>Effort tranchant max en B: $T_y \max = \frac{k \cdot l^2}{2}$</p>	 <p>Moment de flexion en B: $M_{Bz} = -\frac{k \cdot l^3}{6}$</p>	 <p>Flèche en A: $y_A = -\frac{k \cdot l^5}{30E \cdot I_{Gz}}$</p>

POUTRES SUR DEUX APPUIS AUX EXTRÉMITÉS

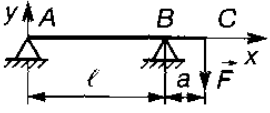
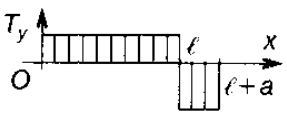
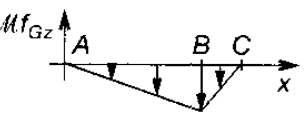
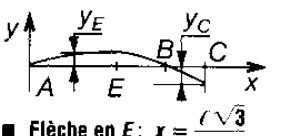
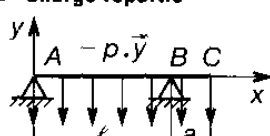
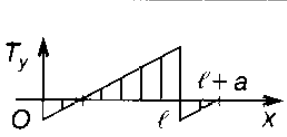
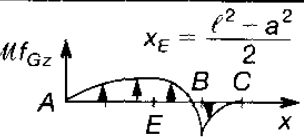
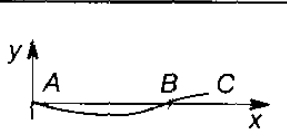
Charges- Appuis	Effort tranchant	Moment de flexion	Déformation
<p>■ Concentrée en C</p>  <p> $\bar{A} = \frac{\ F\ \cdot b}{l} \cdot \bar{y}; \bar{M}_A = \bar{0}$ $\bar{B} = \frac{\ F\ \cdot a}{l} \cdot \bar{y}; \bar{M}_B = \bar{0}$ </p>	 <p> De A à C: $T_y = - \frac{\ F\ }{l} \cdot b$ De C à B: $T_y = + \frac{\ F\ }{l} \cdot a$ </p>	 <p> ■ Pour $x = a$ $M_{Gz} = \frac{\ F\ \cdot a \cdot b}{l}$ ■ Si $a = \frac{l}{2}$ $M_{Gz} = \frac{\ F\ \cdot l}{4}$ </p>	 <p> ■ Pour $x = a$ $y_c = - \frac{\ F\ \cdot a^2 \cdot b^2}{3E \cdot I_{Gz} \cdot l}$ si $a = \frac{l}{2}$ $y_c = - \frac{\ F\ \cdot l^3}{48E \cdot I_{Gz}}$ </p>
<p>■ Uniformément répartie</p>  <p> $\bar{A} = \bar{B} = \frac{p \cdot l}{2} \cdot \bar{y}; \bar{M}_A = \bar{0}$ $\bar{M}_B = \bar{0}$ </p>	 <p> $T_y = + px - \frac{p \cdot l}{2}$ En A: $T_y = - \frac{p \cdot l}{2}$ En B: $T_y = \frac{p \cdot l}{2}$ </p>	 <p> M_{Gz} est maximal pour $x = \frac{l}{2}$ $M_{Gz \max} = \frac{p \cdot l^2}{8}$ </p>	 <p> Flèche en C: $x_c = l/2$ $y_c = - \frac{5p \cdot l^4}{384E \cdot I_{Gz}}$ </p>
<p>■ Concentrée en C</p>  <p> $\bar{A} = - \frac{5\ F\ }{16} \cdot \bar{y}$ $\bar{B} = - \frac{11\ F\ }{16} \cdot \bar{y}$ $\bar{M}_B = - \frac{3\ F\ \cdot l}{16} \cdot \bar{z}$ </p>	 <p> De A à C: $T_y = - \frac{5\ F\ }{16}$ De C à B: $T_y = - \frac{11\ F\ }{16}$ </p>	 <p> M_{Gz} est maximal pour $x = \frac{l}{2}$ $M_{Gz} = \frac{5\ F\ \cdot l}{32}$ </p>	 <p> Flèche en C: $y_c = - \frac{7\ F\ \cdot l^3}{768E \cdot I_{Gz}}$ </p>
<p>■ Uniformément répartie</p>  <p> $\bar{A} = - \frac{3p \cdot l}{8} \cdot \bar{y}$ $\bar{B} = - \frac{5p \cdot l}{8} \cdot \bar{y}$ $\bar{M}_B = - \frac{p \cdot l^2}{8} \cdot \bar{z}$ </p>	 <p> $T_y = px - \frac{3p \cdot l}{8}$ En A: $T_y = - \frac{3p \cdot l}{8}$ En B: $T_y = \frac{5p \cdot l}{8}$ </p>	 <p> M_{Gz} est maximal pour $x = \frac{3l}{8}$ $M_{Gz \max} = \frac{9p \cdot l^2}{128}$ </p>	 <p> Flèche en C: $x = \frac{l}{2}$ $y_c = - \frac{p \cdot l^4}{192E \cdot I_{Gz}}$ </p>
<p>■ Concentrée en C</p>  <p> $\bar{A} = \bar{B} = \frac{\ F\ }{2} \cdot \bar{y}$ $\bar{M}_A = - \bar{M}_B = - \frac{\ F\ \cdot l}{8} \cdot \bar{z}$ </p>	 <p> De A à C: $T_y = - \frac{\ F\ }{2}$ De C à B: $T_y = + \frac{\ F\ }{2}$ </p>	 <p> M_{Gz} est maximal pour $x = \frac{l}{2}$ $M_{Gz} = \frac{\ F\ \cdot l}{8}$ </p>	 <p> Flèche en C: $y_c = - \frac{\ F\ \cdot l^3}{192E \cdot I_{Gz}}$ </p>

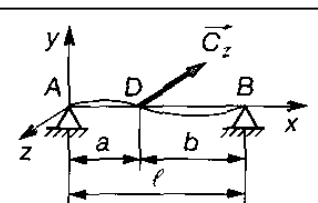
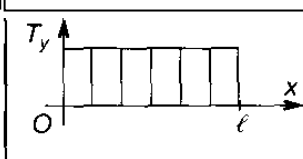
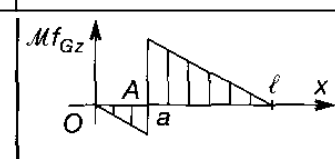
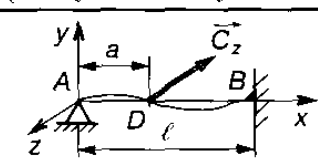
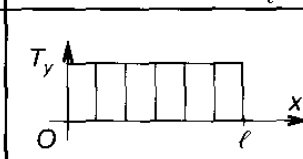
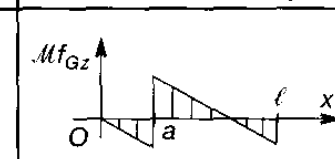
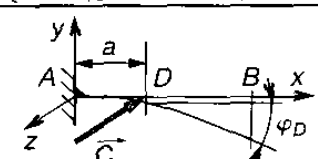
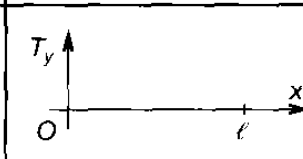
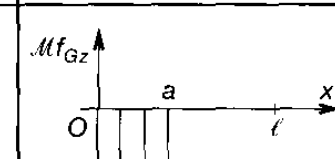
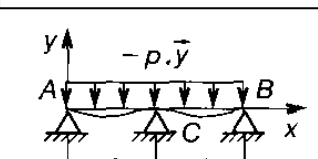
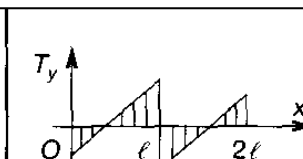
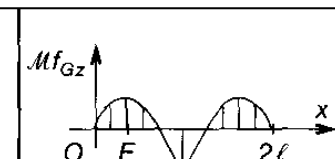
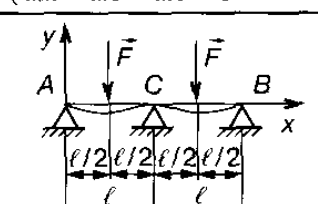
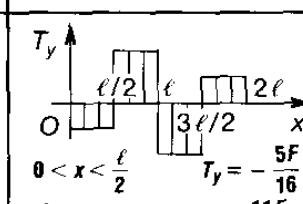
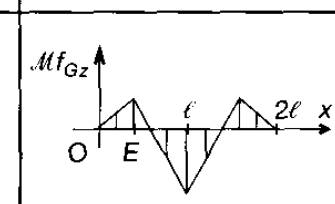
Charges- Appuis	Effort tranchant	Moment de flexion	Déformation
<p>■ Uniformément répartie</p>  $\begin{cases} \bar{A} = \bar{B} = \frac{p \cdot l}{2} \cdot \vec{y} \\ \bar{H}\bar{A} = -\bar{H}\bar{B} = \frac{p \cdot l^2}{12} \cdot \vec{z} \end{cases}$	 $T_y = px - \frac{p \cdot l}{2}$ <p>En A: $T_y = -\frac{p \cdot l}{2}$ En B: $T_y = \frac{p \cdot l}{2}$</p>	 <p>Mf_{Gz} est maximal pour $x = \frac{l}{2}$</p> $Mf_{Gz} = \frac{p \cdot l^2}{24}$	 <p>Flèche en C: $x_C = \frac{l}{2}$</p> $y_C = -\frac{p \cdot l^4}{384 E \cdot I_{Gz}}$

POUTRES SUR DEUX APPUIS AVEC PORTE -À-FAUX SYMÉTRIQUE

Charges- Appuis	Effort tranchant	Moment de flexion	Déformation
<p>■ Deux charges concentrées</p>  $\begin{cases} \bar{A} = \bar{B} = \ \bar{F}\ \cdot \vec{y} \\ \bar{H}\bar{A} = \bar{H}\bar{B} = \vec{0} \end{cases}$	 <p>Entre C et A: $T_y = \ \bar{F}\$ Entre B et D: $T_y = -\ \bar{F}\$</p>	 <p>Mf_{Gz} entre A et B: $Mf_{Gz} = -\ \bar{F}\ \cdot a$</p>	 <p>Flèche en E: $x_E = \frac{l + 2a}{2}$</p> $y_E = \frac{\ \bar{F}\ \cdot a \cdot l^2}{8 E \cdot I_{Gz}}$ <p>En C: $y_C = -\frac{\ \bar{F}\ \cdot a^2}{6 E \cdot I_{Gz}} (3(l + 2a))$</p>
<p>■ Charge répartie</p>  $\begin{cases} \bar{A} = \bar{B} = \frac{p \cdot (l + 2a)}{2} \cdot \vec{y} \\ \bar{H}\bar{A} = \bar{H}\bar{B} = \vec{0} \end{cases}$	 <p>Entre C et A: $T_y = px$</p> <p>De A à B: $T_y = px - \frac{p \cdot (l + 2a)}{2}$</p>	 <p>Mf_{Gz} en E: $x = \frac{l + 2a}{2}$</p> $Mf_{Gz} = \frac{p}{8} (l^2 - 4a^2)$ <p>En A: $Mf_{Gz} = -\frac{p \cdot a^2}{2}$</p>	 <p>Flèche en E: $x_E = \frac{l + 2a}{2}$</p> $y_E = -\frac{p \cdot l^4}{16 E \cdot I_{Gz}} \left(\frac{5}{24} - \frac{a^2}{l^2} \right)$

POUTRES SUR DEUX APPUIS AVEC PORTE -À-FAUX UNILATÉRAL

Charges- Appuis	Effort tranchant	Moment de flexion	Déformation
<p>■ Charge concentrée en C</p>  $\begin{cases} \bar{A} = -\frac{\ \bar{F}\ \cdot a}{l} \cdot \vec{y}; \bar{H}\bar{A} = \vec{0} \\ \bar{B} = \frac{\ \bar{F}\ \cdot (l + a)}{l} \cdot \vec{y}; \bar{H}\bar{B} = \vec{0} \end{cases}$	 <p>Entre A et B: $T_y = \frac{\ \bar{F}\ \cdot a}{l}$ Entre B et C: $T_y = -\ \bar{F}\$</p>	 <p>Mf_{Gz} en B: $Mf_{Gz} = -\ \bar{F}\ \cdot a$</p>	 <p>Flèche en E: $x = \frac{l\sqrt{3}}{3}$</p> $y_E = \frac{\ \bar{F}\ \cdot a \cdot l^2 \sqrt{3}}{27 E \cdot I_{Gz}}$ <p>En C: $y_C = -\frac{\ \bar{F}\ \cdot a^2 (a + l)}{3 E \cdot I_{Gz}}$</p>
<p>■ Charge répartie</p>  $\begin{cases} \bar{A} = -\frac{p}{2l} (l^2 - a^2) \cdot \vec{y} \\ \bar{B} = \frac{p}{2l} (l + a)^2 \cdot \vec{y} \end{cases}$	 <p>De A à B: $T_y = px - \frac{p}{2l} (l^2 - a^2)$</p> <p>De B à C: $T_y = -p(l + a) + px$</p>	 <p>Mf_{Gz} max pour $x = x_E$</p> $Mf_{Gz} = \frac{p}{8l^2} (l^2 - a^2)$ <p>En B: $Mf_{Gz} = -\frac{p \cdot a^2}{2}$</p>	

POUTRES SUPPORTANT UN COUPLE			
Charges- Appuis	Effort tranchant	Moment de flexion	Déformation
 <p style="text-align: center;">$C_z = C; C < 0$</p> <p style="text-align: center;">$\vec{A} = \frac{C}{\ell} \cdot \vec{y}; \vec{B} = -\frac{C}{\ell} \cdot \vec{y}$</p>	 <p style="text-align: center;">$C < 0$</p> <p style="text-align: center;">$0 < x < a \quad T_y = -\frac{C}{\ell}$</p> <p style="text-align: center;">$a < x < \ell \quad T_y = -\frac{C}{\ell}$</p>	 <p style="text-align: center;">$C < 0; a \neq 0$</p> <p style="text-align: center;">$0 < x < a \quad Mf_{Gz} = +\frac{Cx}{\ell}$</p> <p style="text-align: center;">$a < x < \ell \quad Mf_{Gz} = -\frac{C(\ell-x)}{\ell}$</p>	<p>Flèche en D:</p> $v_D = \frac{1}{E \cdot I_{Gz}} \cdot \frac{C \cdot a \cdot b(b-a)}{3 \ell}$ $\varphi_A = -\frac{C}{6 E \cdot I_{Gz} \cdot \ell} \cdot (\ell^2 - 3b^2)$ $\varphi_B = -\frac{C}{6 E \cdot I_{Gz} \cdot \ell} \cdot (\ell^2 - 3a^2)$
 <p style="text-align: center;">$C < 0$</p> <p style="text-align: center;">$\vec{A} = -\vec{B} = \frac{3C}{2\ell^3} (\ell^2 - a^2) \cdot \vec{y}$</p> <p style="text-align: center;">$\vec{H}B = \frac{C}{2\ell^2} (\ell^2 - 3a^2) \cdot \vec{z}$</p>	 <p style="text-align: center;">$0 < x < a \quad T_y = -A$</p> <p style="text-align: center;">$a < x < \ell \quad T_y = -A$</p>	 <p style="text-align: center;">$C < 0; a \neq 0$</p> <p style="text-align: center;">$Mf_{Gz} = +\frac{3C}{2\ell^3} (\ell^2 - a^2) \cdot x$</p> <p style="text-align: center;">$Mf_{Gz} = -\frac{C}{2\ell^3} [2\ell^3 - 3(\ell^2 - a^2) \cdot x]$</p>	<p style="text-align: center;">$0 < x < a$</p> $y = \frac{C(\ell-a)x}{4 E \cdot I_{Gz} \cdot \ell^3} \dots$ $\dots [\ell^2(3a-\ell) - (\ell+a)x^2]$ $\varphi_A = -\frac{C}{4 E \cdot I_{Gz} \cdot \ell} (\ell-a)(\ell-3a)$
 <p style="text-align: center;">$C < 0$</p> <p style="text-align: center;">$\vec{H}A = \vec{0}$</p> <p style="text-align: center;">$\vec{H}A = -C \cdot \vec{z}$</p>	 <p style="text-align: center;">$x < a \quad T_y = 0$</p> <p style="text-align: center;">$x > a \quad T_y = 0$</p>	 <p style="text-align: center;">$C < 0$</p> <p style="text-align: center;">$x < a; \quad Mf_{Gz} = +C$</p> <p style="text-align: center;">$x > a; \quad Mf_{Gz} = 0$</p>	$f_D = \frac{Ca^2}{2 E \cdot I_{Gz}}$ $f_B = \frac{Ca}{E \cdot I_{Gz}} \left(\ell - \frac{a}{2} \right)$ $\varphi_D = \frac{Ca}{E \cdot I_{Gz}} = \varphi_B$
POUTRES SUR TROIS APPUIS DE NIVEAU			
 <p style="text-align: center;">$\vec{A} = \vec{B} = 0,375 p \cdot \ell \cdot \vec{y}$</p> <p style="text-align: center;">$\vec{C} = 1,250 p \cdot \ell \cdot \vec{y}$</p> <p style="text-align: center;">$\vec{H}A = \vec{H}B = \vec{H}C = \vec{0}$</p>	 <p style="text-align: center;">$0 < x < \ell \quad T_y = px - 0,375 p \cdot \ell$</p> <p style="text-align: center;">$\ell < x < 2\ell \quad T_y = px - 1,625 p \cdot \ell$</p>	 <p style="text-align: center;">$0 < x < \ell; \quad Mf_{Gz} = 0,07 p \cdot \ell^2$</p> <p style="text-align: center;">$Mf_{Gz} = -0,125 p \cdot \ell^2$</p> <p style="text-align: center;">$\ell < x < 2; \quad Mf_{Gz} = 0,07 p \cdot \ell$</p>	<p>Flèche pour $x_E = 0,42 \ell$</p> $f_E = -0,043 \frac{p \cdot \ell^4}{E \cdot I_{Gz}}$
 <p style="text-align: center;">$\vec{A} = \vec{B} = \frac{5F}{16} \cdot \vec{y}$</p> <p style="text-align: center;">$\vec{C} = \frac{11F}{8} \cdot \vec{y}$</p>	 <p style="text-align: center;">$0 < x < \frac{\ell}{2} \quad T_y = -\frac{5F}{16}$</p> <p style="text-align: center;">$\frac{\ell}{2} < x < \ell \quad T_y = \frac{11F}{16}$</p> <p style="text-align: center;">$\ell < x < \frac{3\ell}{2} \quad T_y = -\frac{11F}{16}$</p> <p style="text-align: center;">$\frac{3\ell}{2} < x < 2\ell \quad T_y = -\frac{5F}{16}$</p>	 <p style="text-align: center;">$x = \frac{\ell}{2}; \quad Mf_{Gz} = \frac{5F \cdot \ell}{32}$</p> <p style="text-align: center;">$x = \ell; \quad Mf_{Gz} = -\frac{3F \cdot \ell}{16}$</p>	<p>pour $x_E = \frac{\ell\sqrt{5}}{5}$</p> $f_E = -\frac{F \cdot \ell^3}{240 E \cdot I_{Gz}}$