

Departement Industriële wetenschappen en technologie

Opleiding elektronica-ICT
Afstudeerrichting elektronica

Création d'une interface Labview et acquisitions des données expérimentales

Eindwerk aangeboden tot het
behalen van het diploma van
bachelor in de elektronica-ICT

door **Wouter Verstraete**

o.l.v. Pascale Tardy, IMS
Lionel Hirsch, IMS
Luc Vanhee, KHBO

Academiejaar 2006 - 2007

Remerciements

J'ai eu la chance de réaliser le stage de fin d'étude à l'étranger. C'était une chance que je ne vais plus jamais avoir. Au labo j'ai appris à travailler au sein d'une équipe de recherche et j'ai pu améliorer mon français. Avec ça je ne pourrais pas commencer le rapport sans remercier quelques personnes.

Premièrement je veux remercier Centrad pour m'avoir aider avec les drivers pour leur générateur. Je remercie monsieur M. Parneix de m'avoir accepté comme stagiaire au labo IMS. Egalement j'adresse mes remerciements à monsieur Pascal Tardy et Lionel Hirsch, mes maîtres de stages.

Je remercie aussi monsieur Luc Vanhee, qui ma toujours donné tout la soutenance nécessaire pour faire une bonne stage.

Et pour finir, mes remerciement pour ma copine et mes parents qui mon toujours soutenus.

Merci

Résumé en néerlandais

Voor het meten van de karakteristieken van OLED's diende er een systeem ontworpen te worden in Labview. Dat ontwerp moest snel zijn en beschikken over een gebruiksvriendelijke userinterface. Bovendien moest er een meetdoos ontworpen worden, voorzien van een fotodiode die voldoende snel was om de fenomenen te kunnen meten.

Met een generator die via de software wordt aangestuurd, wordt er een signaal op de OLED gestuurd. Dat signaal wordt opgevangen via een fotodiode en vervolgens weer ingelezen in de oscilloscoop en zo in de computer.

De software dient dan het ontvangen signaal te verwerken in een excelbestand.

De connectie tussen de scoop en de computer wordt via GPIB gerealiseerd en tussen de generator en de computer via RS232.

Belangrijk was dat iedereen, zelf mensen zonder computerkennis, de userinterface gemakkelijk konden begrijpen en gebruiken.

Kernwoorden:

LABVIEW

OLED

FOTODIODE

RS232

GPIB

Résumé en français

Pour mesurer les phénomènes des OLED on avait besoin d'un système programmé dans Labview. Ce projet doit être rapide et avoir une interface conviviale. Aussi une boîte de mesure devait être conçue. Dans cette boîte il se trouve une photodiode assez rapide a mesurer les phénomènes transitoires.

Avec un générateur, contrôlé par le logiciel, un signal est envoyé au OLED. Ce signal est attrapé par la photodiode et en suite de nouveau lu par l'oscilloscope et l'ordinateur.

Le logiciel doit traiter le signal dans un fichier excel.

Le raccordement entre l'oscilloscope et l'ordinateur est fait en GPIB. L'accordement entre générateur et ordinateur est fait en RS232.

La convivialité est très importante. Tout le monde, même les gents qui n'ont pas beaucoup de connaissance de l'ordinateur, doivent pouvoir facilement comprendre et utiliser le programme.

Mots importants:

LABVIEW

OLED

PHOTODIODE

RS232

GPIB

Liste des figures

Figure 1 : Structure d'une OLED	8
Figure 2 : Prototypage d'une télévision OLED	8
Figure 3 : Oscilloscope TDS2014B	10
Figure 4 : Module de communication	11
Figure 5 : Générateur GF266	11
Figure 6 : Carte GPIB.....	12
Figure 7 : Câble RS232.....	12
Figure 8 : fréquence Cut-off	14
Figure 9 : Circuit passive d'une photodiode	14
Figure 10 : Circuit active d'une photodiode	15
Figure 11 : Circuit d'initialisation du logiciel.....	18
Figure 12 : Circuit du pilotage du valeur offset.....	20
Figure 13 : Circuit du pilotage du valeur symétrie	21
Figure 14 : Circuit du pilotage du valeur crête à crête.....	22
Figure 15 : Circuit du pilotage du valeur fréquence.....	23
Figure 16 : Circuit pour le configuration GPIB	23
Figure 17 : Circuit pour capter les voies.....	24
Figure 18 : Circuit pour joindre les voies	27
Figure 19 : Circuit pour régler le base de temps	284
Figure 20 : Circuit de synchronisation	24
Figure 21 : Circuit pour enregistrer la fréquence	30
Figure 22 : Circuit pour enregistrer le voies	26
Figure 23 : Interface du programme.....	27
Figure 24 : Interface à contrôler le générateur	28
Figure 25 : Interface à lire l'oscilloscope	29
Figure 26 : Button à enregistrer.....	30
Figure 27 : Menu de synchronisation	31
Figure 28 : Erreur possible.....	31
Figure 29 : Programma en totalité 1.....	33
Figure 30 : Programma en totalité 2	34

Sommaire

1	Introduction	8
2	OLED	9
2.1	Sortes des OLED	9
2.2	OLED comme écran	9
2.3	OLED, des points lumineux efficient	10
2.4	Rendement	10
2.5	Durée de vie	10
3	Matériaux utilisé pour le projet	11
3.1	Instrument de mesure	11
3.1.1	Oscilloscope TDS2014B	11
3.1.2	Module de communication à mémoire TDS2MEM	12
3.1.3	GF266	12
3.2	Protocoles connections	13
3.2.1	GPIB	13
3.2.2	RS232	13
4	Boite de mesure	15
4.1	La théorie	15
4.1.1	Circuit passif	15
4.1.2	Circuit active	16
5	Software	17
5.1	Labview	17
5.2	Le langage G	17
5.3	Le programma	19
5.3.1	Le générateur	19
5.3.1.1	Initialisation	19
5.3.1.2	Pilotage	20
5.3.1.2.1	Offset	20
5.3.1.2.2	Symétrie	21
5.3.1.2.3	Valeur crête à crête	22
5.3.1.2.4	Fréquence	23
5.3.2	L'oscilloscope	24
5.3.2.1	Capter les signaux	24
5.3.2.2	Base de temps	25
5.3.2.3	Synchronisation	25
5.3.2.4	Enregistrer	26
6	Guide d'utilisation	28
6.1	Général	28
6.2	Contrôler le générateur	29
6.3	Acquisition du scope	30
6.4	Enregistrer	31
6.5	Synchronisation	31
6.6	Les erreurs	32

7	Conclusion.....	33
8	Annexes.....	33
9	Références bibliographiques	36

1 Introduction

Le cadre du stage se situe dans le domaine de la Physique des Semi-conducteurs Organiques. La place du stage était l'IMS. Le laboratoire IMS développe des actions de recherche originales et cohérentes dans les domaines de :

- ▶ la modélisation et l'élaboration des matériaux, des capteurs et des microsystèmes pour les dispositifs électroniques,
- ▶ la modélisation, la conception, l'intégration et l'analyse de fiabilité des composants, circuits et assemblages,
- ▶ l'identification, la commande, le diagnostic, le traitement du signal et des images, la supervision et la conduite des processus complexes et hétérogènes.

Les domaines d'application concernent principalement les télécommunications, les transports, la santé, l'énergie. Ils sont traités au travers de nombreux projets européens, nationaux ou régionaux.

L'objectif premier du laboratoire était centré sur les OLEDs. Maintenant, depuis trois ans ils travaillent également sur des cellules photovoltaïques organiques.

2 OLED

OLED ça veut dire Organic Light Emitting Diode. C'est une source de lumière de la famille de demi conducteurs. Cette famille est composée des LEDs inorganiques, organiques et lasers. Par opposition au LED, un OLED irradie une grande superficie. La surface radiuse d'un OLED consiste d'un polymère ou des petits molécules. Cette surface est mise entre une anode et un cathode, clos de l'air et l'eau. La surface escroque quand un tension est abordé de cathode et anode.

2.1 Sortes des OLED

Il y a 2 types d'OLEDs : " les polymères" et " les petits molécules OLEDs"(small molecule OLEDs). Les OLEDs polymères consiste de longues colliers auxquels plusieurs couleurs chromophores sont accrochés. Les OLEDs polymères sont solubles, et à cause de ça des méthodes liquides (spincoating, inkjet) sont applicables. L'autre type consiste en de petites molécule, spécialement conçus, à base de iridium ou des autres métal. Ces matériaux doivent être évaporés aux très hautes températures. On peut dire que des polymères sont difficiles à faire, mais ils sont faciles à utiliser. Au contraire les matériaux des petits molécules sont faciles à utiliser mais difficiles à produire.

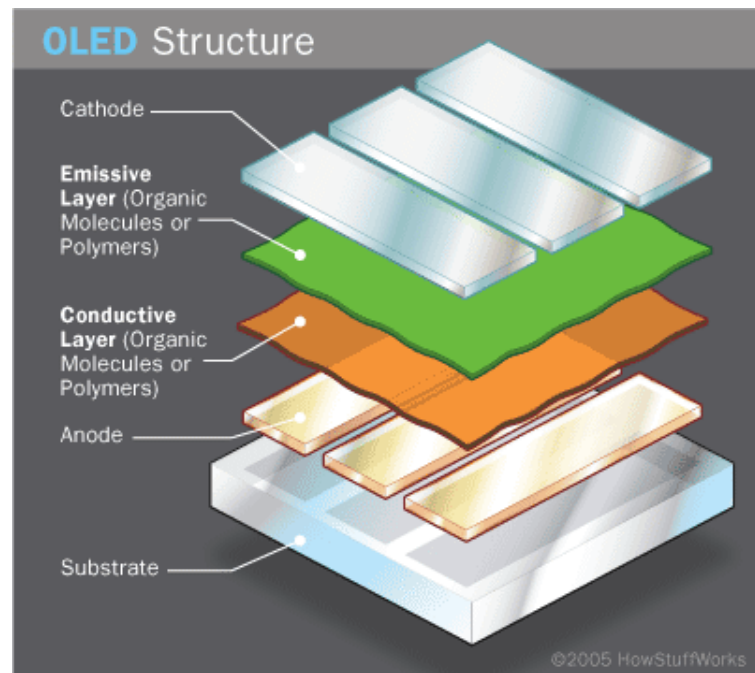


Figure 1

2.2 OLED comme écran

Maintenant les OLEDs sont le plus connus comme des petits écrans. Alors c'est un concurrent pour les écrans traditionaux (LCD). Un grand avantage des OLEDs est qu'il n'y a pas besoin d'un back light, ce qui est bien pour la consommation de courant. Parce que un OLED diffuse légèrement lui-même, l'angle de perception, est beaucoup plus grand. Comme ça des grands écrans peuvent être très mince. Samsung a déjà fait un écran 17inch qui avait une minceur de 18mm seulement.



Figure 2

2.3 OLED, des points lumineux efficient

Les OLEDs peuvent aussi être utilisé comme des points lumineux. Maintenant plusieurs sociétés et universités sont on train de développer ça. On recherche profondément bleus ou blans matériaux des OLEDs, qui ont un gros longévité, un grand efficacité et un prix bas.

2.4 Rendement

Dans le monde 19% de l'électricité produite, est utilisée par/pour des applications lumineuses. On espère que LED et OLEDs peuvent contribuer à l'économie d'énergie. Les LEDs commerciales ont un rendement d'environ 50 lm/W. Les LEDs blancs ont un rendement d'environ 20-30 lm/W. C'est environ 10-20 lm/W plus qu'une ampoule. On espère que les OLEDs seront commercialisés vers 2010.

2.5 Durée de vie

Après quelque temps des OLEDs dégraivent. Ca cause une diminution de l'intensité lumineuse. Un OLED a une longévité de 1000h à 5000h.

3 Matériaux utilisé pour le projet

3.1 Instrument de mesure

3.1.1 Oscilloscope TDS2014B

Immédiatement productif.
Incroyablement simple.
Les oscilloscopes à mémoire numérique TDS1000B et TDS2000B associent performance et convivialité à un prix abordable. La précision numérique pour tous. Avec une bande passante allant jusqu'à 200 MHz et une fréquence d'échantillonnage maximale de 2 G éch./s, aucun autre oscilloscope couleur à mémoire numérique (DSO) n'offre autant de bande passante et de fréquence d'échantillonnage à un tel prix. Les oscilloscopes TDS1000B et TDS2000B permettent une acquisition précise en temps réel au maximum de

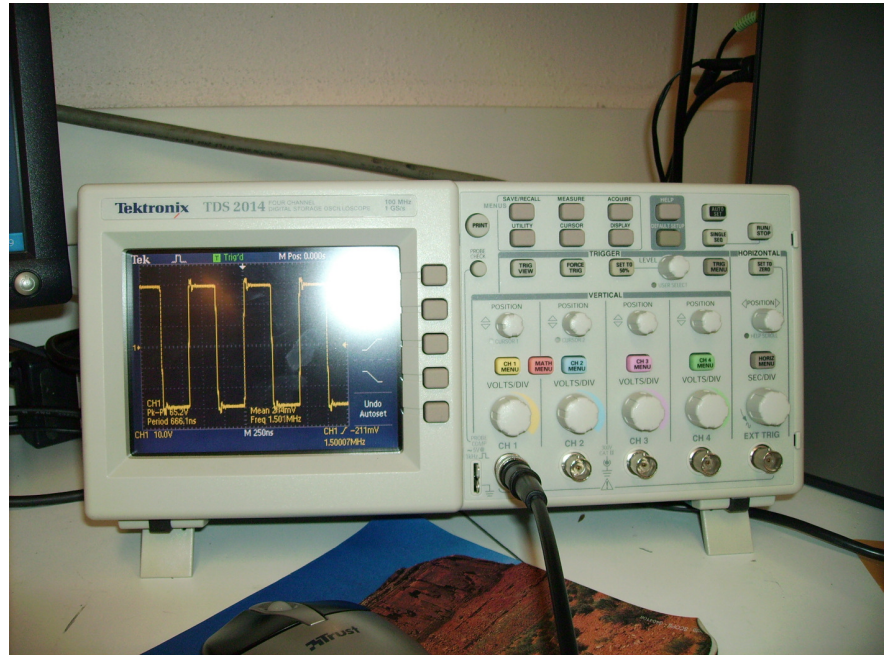


Figure 3

leur bande passante, la même longueur d'enregistrement quels que soient les réglages de la base de temps, des déclenchements évolués pour isoler les signaux qui vous intéressent et 11 mesures automatiques standard sur tous les modèles. Leur FFT (Fast Fourier Transform, Transformée de Fourier Rapide) et leur les fonctions mathématiques d'addition, soustraction, multiplication, vous permet d'analyser, de caractériser et de réparer des circuits. Capture de signal simple et rapide L'interface utilisateur disposant de commandes de style analogique classiques facilite l'utilisation de ces instruments, réduit le temps d'apprentissage et augmente l'efficacité. Des fonctions innovantes comme le menu Réglage automatique, l'assistant Test de sonde, le menu Aide contextuelle et l'affichage LCD couleur (TDS2000B) optimisent la configuration et le fonctionnement de l'instrument. Transfert de données flexible Avec des ports USB hôte et périphérique qui permettent le stockage de données amovibles, une connectivité facile pour les PC et l'impression directe, aucun autre oscilloscope à mémoire numérique couleur ou monochrome n'offre autant de flexibilité et un transfert de données aussi aisé à un tel prix.

3.1.2 Module de communication à mémoire TDS2MEM



Figure 4

Le module de communication à mémoire TDS2MEM est doté d'une mémoire par carte CompactFlash(CF) Type 1 amovible, d'une fonctionnalité de programmation à RS-232, et d'un connecteur de sortie d'imprimante RS-232 et Centronics permettant une connexion à votre oscilloscope série TDS1000- ou TDS2000.

Moi j'ai fait la communication entre le pc et l'oscilloscope on GPIB.

3.1.3 GF266

Très grande précision de la fréquence (0,005%) avec

affichage sur 4 ou 10 digits.

- Très grande qualité du sinus (distorsion <0,1%).

- Mémorisation de 14



Figure 5

3.2 Protocoles connections

3.2.1 GPIB

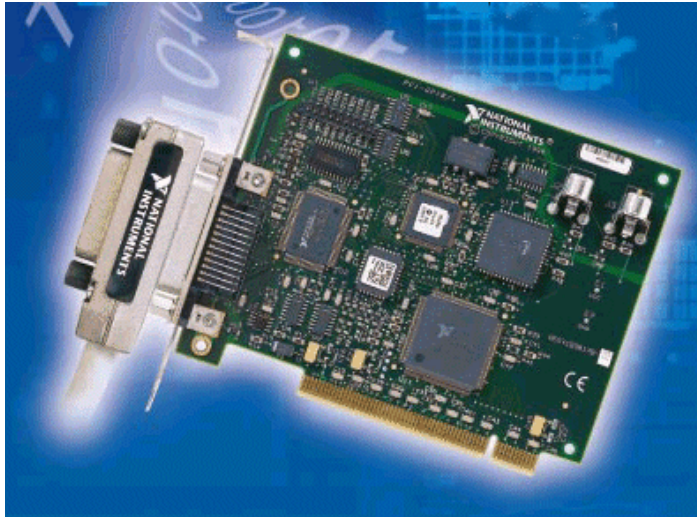


Figure 6

par la suite. L'IEEE 488 est désormais sérieusement concurrencée par Ethernet, USB et FireWire. L'IEEE 488-2 définit le protocole de communication entre tous les équipements d'un bus GPIB. Il s'agit d'une interface logicielle définissant la structure des échanges sur le bus (protocole des contrôleurs, ouverture des lignes, renvoi d'états standards, etc.)

General Purpose Information/Interface Bus : il s'agit d'un standard universellement utilisé pour interconnecter des instruments de mesure électronique (générateurs, oscilloscopes, etc.) afin de réaliser des bancs de test automatiques. Normalisé depuis 1975 sous la référence IEEE 488.1 (il avait été en fait introduit en 1965 par la division instrumentation de *Hewlett-Packard*, qui allait être rebaptisée *Agilent Technologies* par la suite), GPIB est une liaison parallèle à 24 fils avec un débit de 1 Mo/s et qui est capable de piloter 14 instruments. Une version plus rapide (8 Mo/s) est arrivée

3.2.2 RS232

Ce port peut se présenter sous la forme d'un connecteur 9 ou 25 broches (le nom du connecteur est DB-9 ou DB-25 suivant le nombre de broches). Il est à noter que seule la version 25 broches est vraiment standardisée, la 9 broches est une adaptation d'IBM lors de la création du PC. La transmission des éléments d'information (ou bit) s'effectue bit par bit, de manière séquentielle. Cette transmission est décrite sur la page communication série.

Placé à l'arrière de l'ordinateur, il était en général occupé par une



Figure 7

souris ou un modem d'ancienne génération (fréquemment de type modem RTC), il pouvait aussi être utilisé pour le transfert des clichés numériques depuis l'appareil photo vers le disque dur du PC. Bien que ce port de communication ait tendance à être remplacé par l'USB sur les PC, il reste encore très utilisé dans l'industrie, notamment grâce à sa robustesse et à sa simplicité. Ainsi, ce port est toujours d'actualité, en particulier dans les systèmes automatisés : le transfert de Grafocets ou bien de lignes de programme pour machines-outils à commande numérique s'effectuent toujours par liaison RS-232.

De même, de nombreux terminaux embarqués (qu'ils soient GPS, modems, terminaux graphiques, etc.) utilisent le RS-232 comme méthode principale de communication avec l'extérieur. Fréquemment,

les périphériques réseau (routeurs, commutateurs, etc.) sont équipés d'un port RS-232 au travers duquel il est possible de les configurer.

4 Boîte de mesure

Pour faire les mesures j'avais besoin d'un interface avec un photodiode suffisamment rapide pour capter les phénomènes des OLED's.
La série S5973 consiste en photodiodes de grand vitesse, approprié pour photométrie.

4.1 La théorie

4.1.1 Circuit passif

■ Cut-off frequency vs. reverse voltage

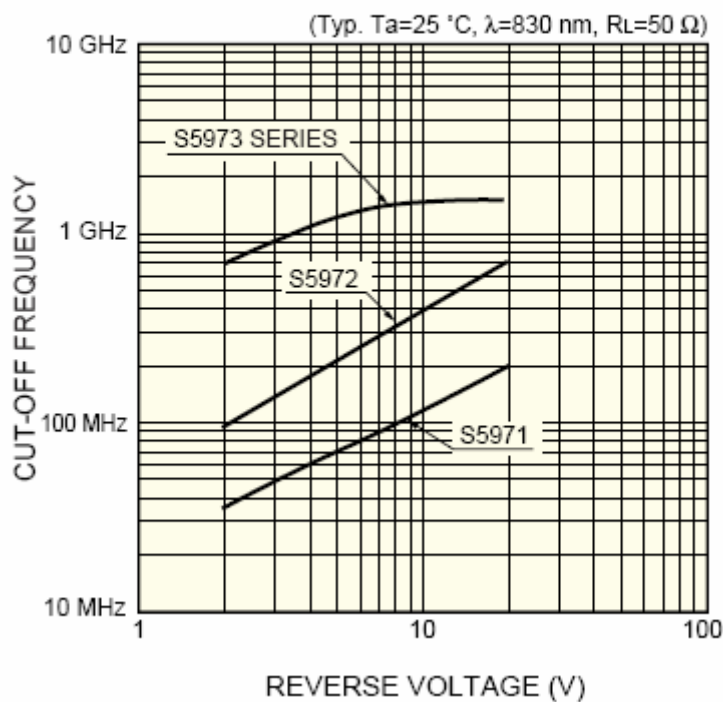


Figure 8

Avec la résistance de 50 Ohm on adapte l'impédance du circuit directement à l'impédance de l'oscilloscope.

La polarisation inverse, nous admet de travailler dans le domaine linéaire de la photodiode. $V_r=3.3\text{V}$

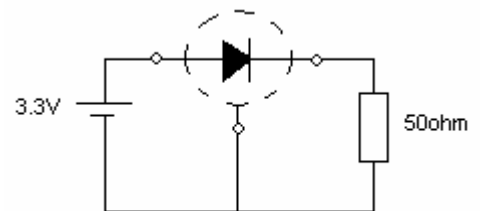
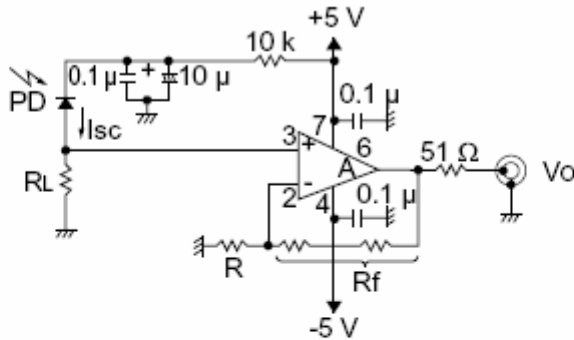


Figure 9

Un seul problème, le circuit ne marchait pas. Alors je devais chercher une alternative.

4.1.2 Circuit active

Ce détecteur de lumière utilise un amplificateur opérationnel de rétroaction courante à large bande et bas de puissance. Parce que ce circuit exécute l'amplification de signal après conversion de courant-à-tension par résistance R_L , il n'y aura aucun effet néfaste qui résulte de déphasage dans l'amplificateur.



PD : High-speed PIN photodiodes
(S5052, S8314, S5971, S5972, S5973, etc.)
 R_L, R, R_f : Determined by recommended conditions of the operational amp
 A : OPA648, OPA658, AD8001, etc.

$$V_o = I_{sc} \times R_L \times \left(1 + \frac{R_f}{R}\right) [V]$$

KPDC0015EB

Figure 10

réduire la taille de circuit et pour supprimer les effets peu désirés de l'inductance de chaque composant. L'exécution peut également être améliorée en employant une structure « ground plane ».

Deux résistances ou plus sont employés comme résistance de rétroaction pour disperser la capacité parasite parallèle dans la résistance.

Un condensateur en céramique de $0.1 \mu F$ est relié à la patte d'alimentation de l'IC, et doit être mise à la masse à une distance minimum. Pour des largeurs de bande plus de 100 mégahertz, l'utilisation des résistances de morceau et les condensateurs est recommandée pour

5 Software

Maintenant j'avais les instruments pour faire le projet. Bien sur, pour capter je devais encore programmer le Logiciel.

5.1 Labview

La design du logiciel devait être on Labview. Le premier problème était la communication GPIB avec le scope. Heureusement labview a des drivers qui soutiennent la communication. Ils peuvent être trouvé sûr le site de labview.

LabVIEW est un logiciel de développement d'applications de la société américaine National Instruments basé sur un langage de programmation graphique appelé langage G.

Les domaines d'application traditionnels de LabVIEW sont la commande et la mesure à partir d'un PC (acquisition de données, contrôle-commande d'instruments de mesure, de dispositifs expérimentaux, de bancs de test). Cette vocation est consacrée par des bibliothèques de fonctions spécialisées (GPIB, cartes d'acquisition, traitement de données...), mais aussi par les particularités du langage G (parallélisme inhérent à l'exécution par flux de données) et de l'environnement de développement (pilotes de périphériques standards, assistants pour l'installation du matériel).

Le concept d'instrument virtuel qui a donné son nom à LabVIEW (Laboratory Virtual Instrumentation Engineering Workbench), se manifeste par la permanence d'une interface graphique pour chaque module (fonction) d'un programme. Les contrôles et les indicateurs de ce panneau avant constituent l'interface par laquelle le programme interagit avec l'utilisateur (lecture de commandes et de paramètres, affichage des résultats). Les fonctions de contrôle-commande de cartes ou d'instruments constituent l'interface par laquelle le programme interagit avec le montage.

Un programme LabVIEW permet donc d'automatiser un montage associant plusieurs appareils programmables, et réunit l'accès aux fonctionnalités de ce montage dans une interface utilisateur unique, véritable face avant d'un instrument virtuel.

5.2 Le langage G

Pour le développeur, un programme en langage G se présente comme un schéma, le diagramme, réunissant différentes icônes reliées par des fils de couleur. Chaque fil symbolise le passage d'une donnée depuis une source dont elle sort (comme résultat), vers une cible où elle entre (comme paramètre).

Les diagrammes du langage G ont donc une signification bien différente de celle des schémas électroniques qu'ils évoquent parfois. Dans un diagramme LabVIEW, la donnée ne transite dans le fil qu'au moment où elle est générée par son icône source. L'icône cible ne commencera son exécution que lorsque toutes ses données d'entrée seront disponibles. Ce modèle d'ordonnement par **flots de données** détermine l'ordre d'exécution des traitements du programme. Une conséquence importante de cette règle est que les traitements qui n'échangent pas de données sont libres de s'exécuter en parallèle. Cette propriété du langage G facilite le développement d'applications multiprocessus, particulièrement intéressantes dans le cadre du contrôle de systèmes réactifs (embarqués ou non). La conception des programmes en langage G conserve une approche essentiellement procédurale. Mariée à l'exécution par flots de données, cette approche procure de bons résultats dans le domaine de

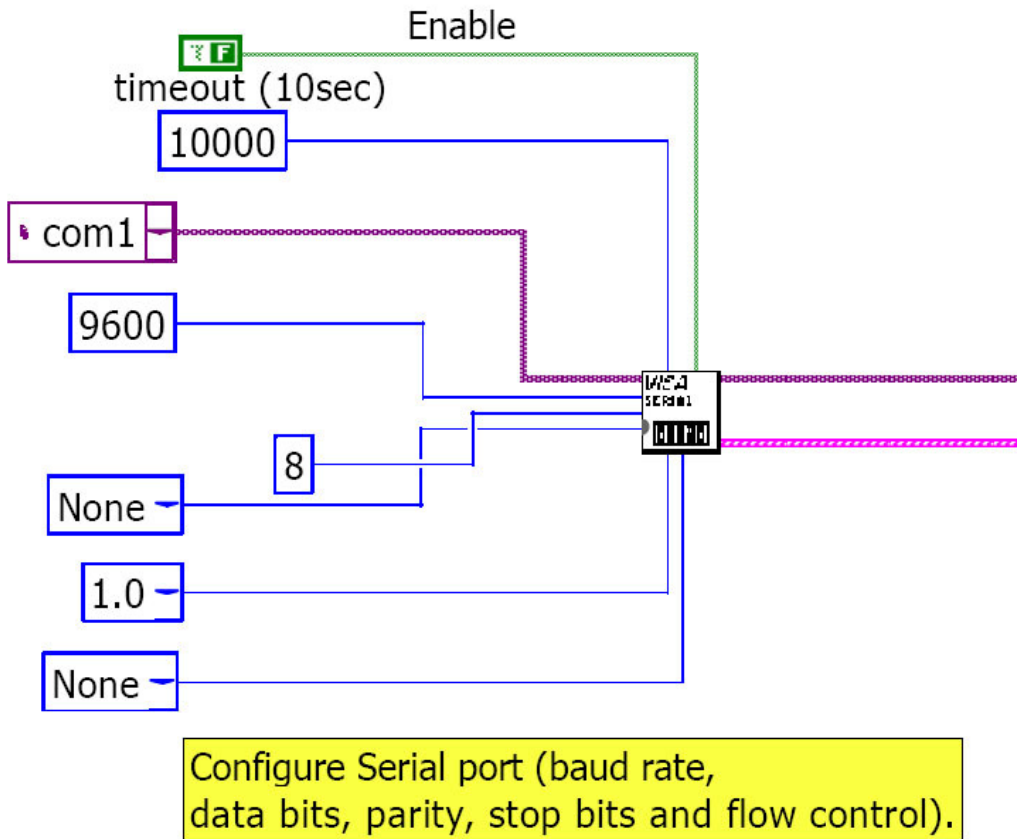
l'instrumentation. Elle est aussi la plus intuitive pour des ingénieurs ou des chercheurs souvent plus familiers des protocoles expérimentaux que des concepts informatiques.

Le support d'une conception orientée objet sous LabVIEW s'est développé de façon plutôt confidentielle avec tout d'abord le kit "GOOP" proposé par une société suédoise dès 1999, puis avec un support des notions de classe et d'héritage au sein même de l'environnement de développement 8.20, en 2006.

5.3 Le programma

5.3.1 Le générateur

5.3.1.1 Initialisation



Il est très important d'appliquer les configurations correctes pour la communication RS232.

Figure 11

5.3.1.2 Pilotage

Pour changer des valeurs du générateur on ouvre la connection « OC » et on attend 50 millisecondes. Après on choisit le paramètre qu'on veut changer. Par exemple offset = 2.

Après avoir envoyé le code « 2C » on peut envoyer la valeur désiré. Chaque fois qu'on envoie quelque chose au générateur il faut qu'on attende 50 millisecondes.

Pour finir la connection on envoie « OC ».

5.3.1.2.1 Offset

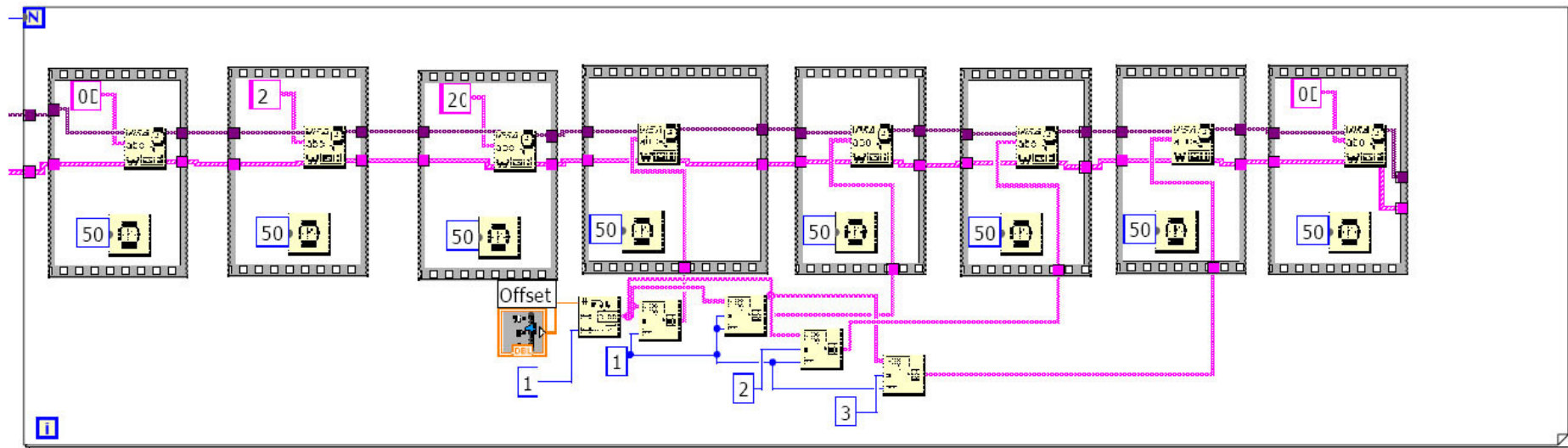


Figure 12

La valeur offset est transformée d'un numéro vers un mot parce que le générateur peut seulement traiter des caractères. Après le mot doit être séparé dans 3 parties et les caractères sont envoyés individuel au générateur.

5.3.1.2.2 Symétrie

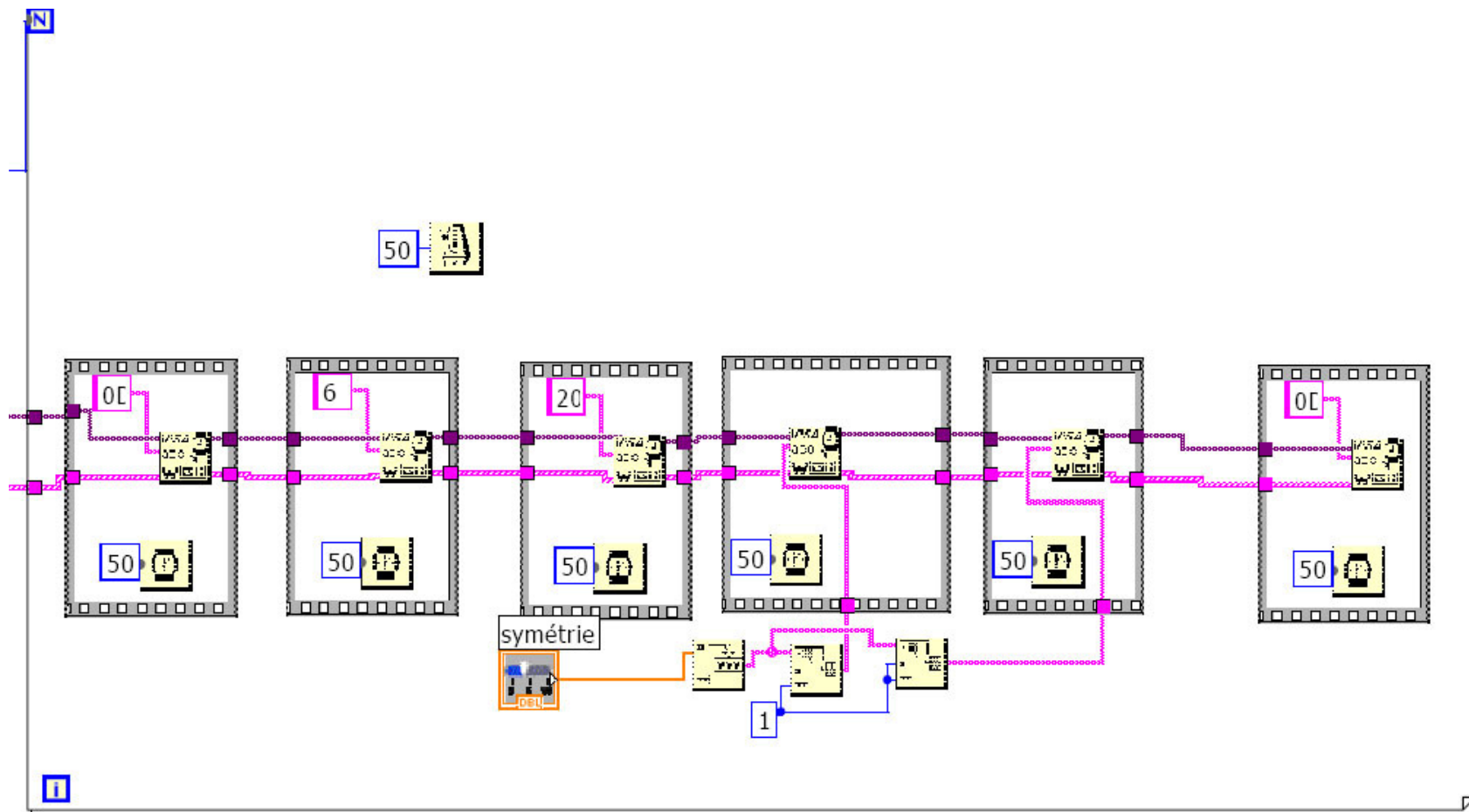


Figure 13
Similaire que l'offset.

5.3.1.2.3 Valeur crête à crête

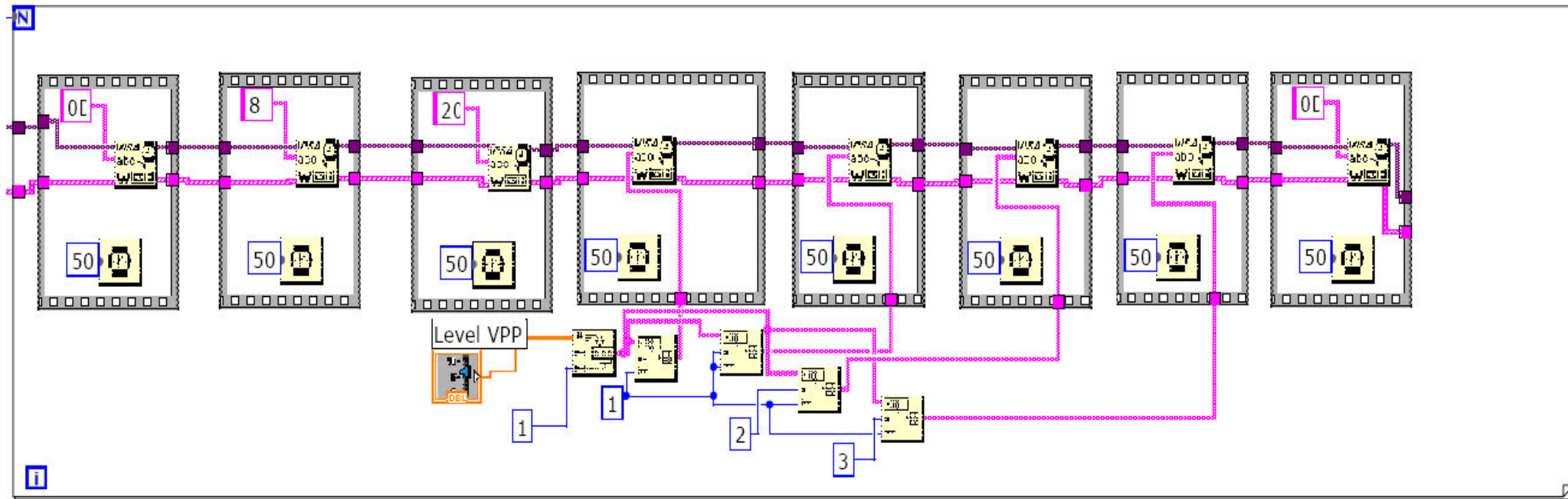


Figure 14

Similaire que l'offset.

5.3.1.2.4 Fréquence

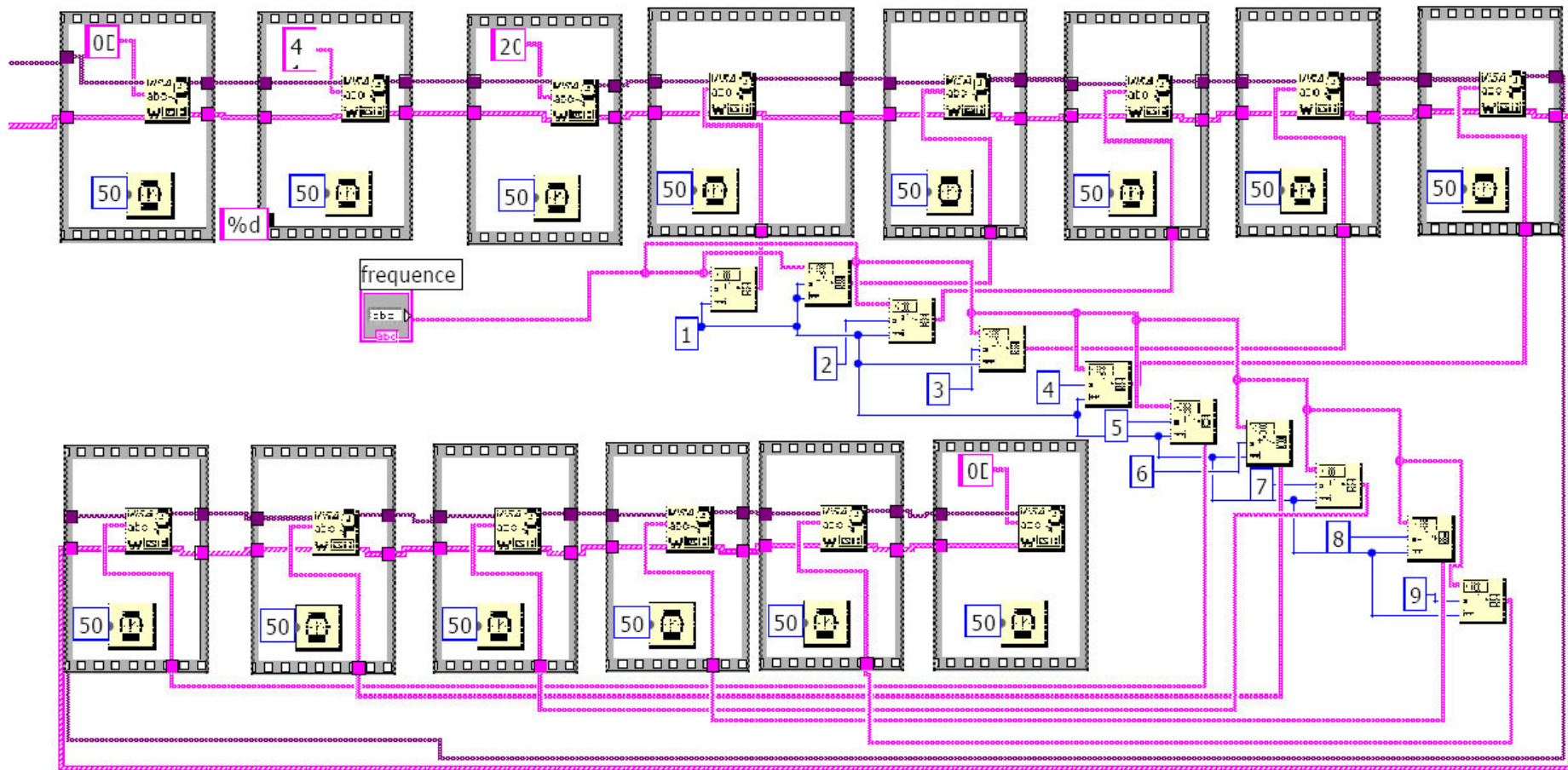


Figure 15
Similaire que l'offset. Ici il y a 9 chiffres de précision.

5.3.2 L'oscilloscope

Ici la porte de communication est déclarée. Aussi l'acquisition continu est activé.



Figure 16

5.3.2.1 Capturer les signaux

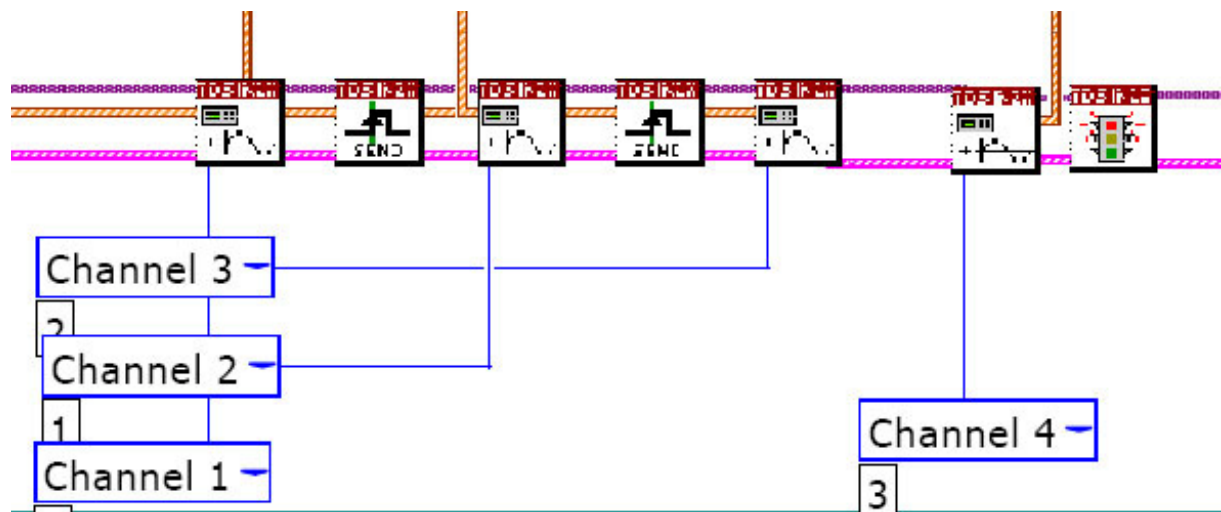


Figure 17

Les quatre voies sont captées séquentiellement. Chaque fois, après une captation on fait la synchronisation.

Après l'acquisition il y a 4 voies qui sont séparées. Maintenant on doit les joindre pour qu'on aura encore un seul signal.

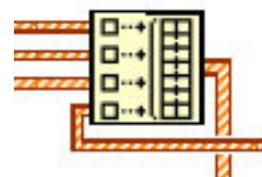


Figure 18

5.3.2.2 Base de temps

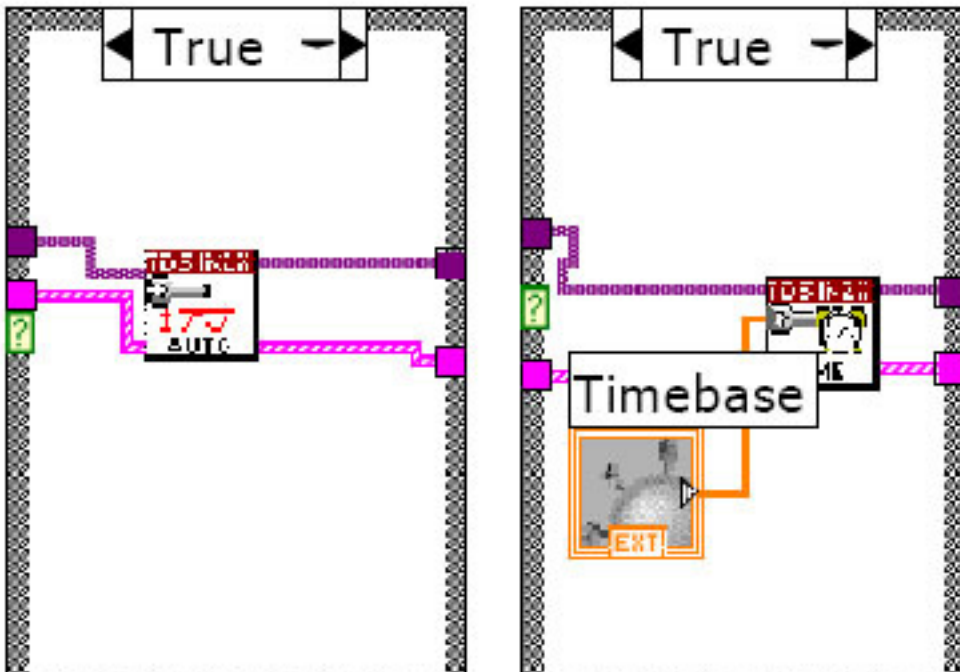


Figure 19

La base de temps peut être changer manuellement ou automatiquement. Quand il y a des fréquences très basses il peut être intéressant de le faire manuellement.

5.3.2.3 Synchronisation

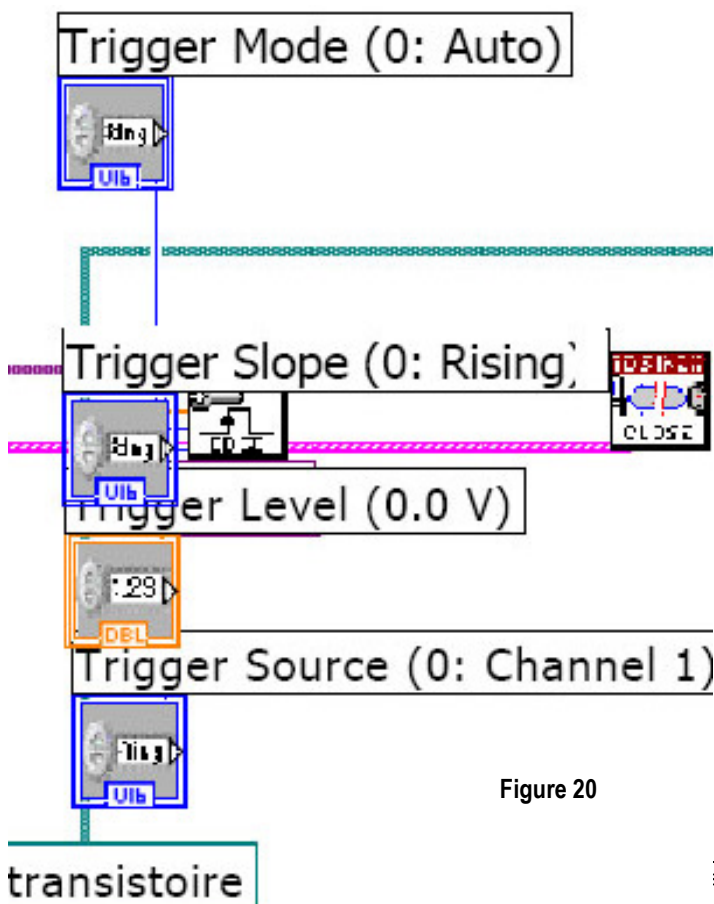
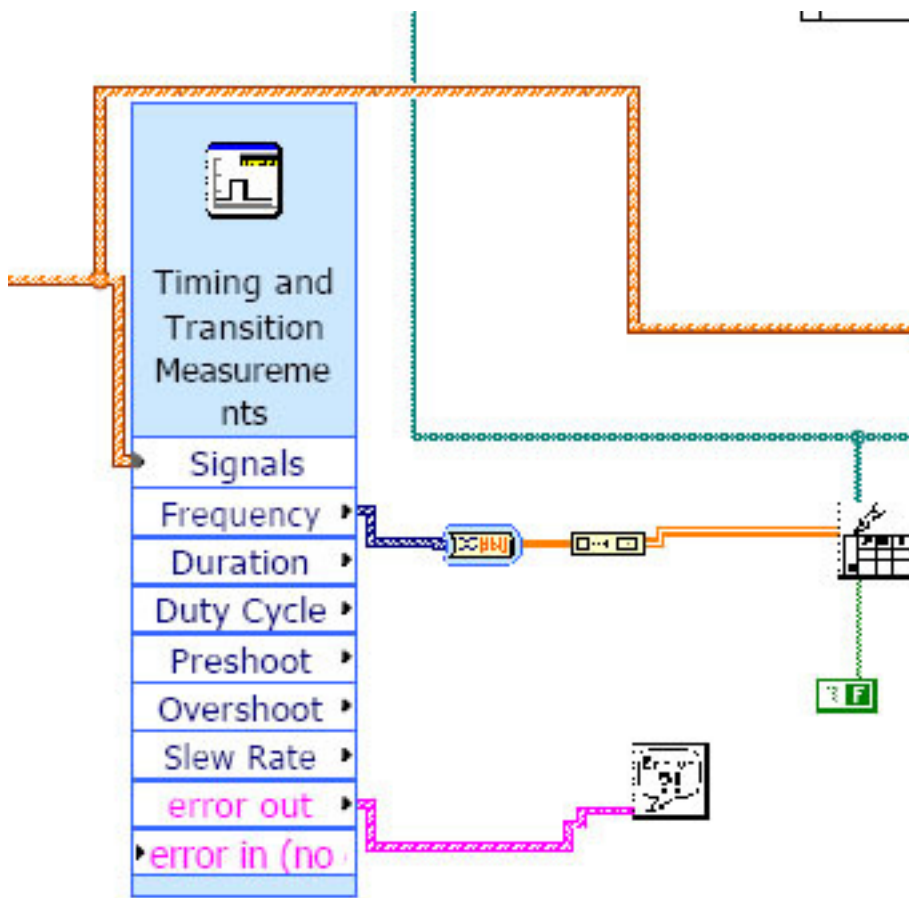


Figure 20

Avec cette VI on peut choisir les valeurs de synchronisation. Cette VI est le dernier alors après que la communication est arrêtée.

5.3.2.4 Enregistrer



La fréquence des quatre voies est réclamée et après enregistrée dans un fichier excel.
Pour ça, le format de la fréquence doit être transformé vers une matrice.

Figure 21

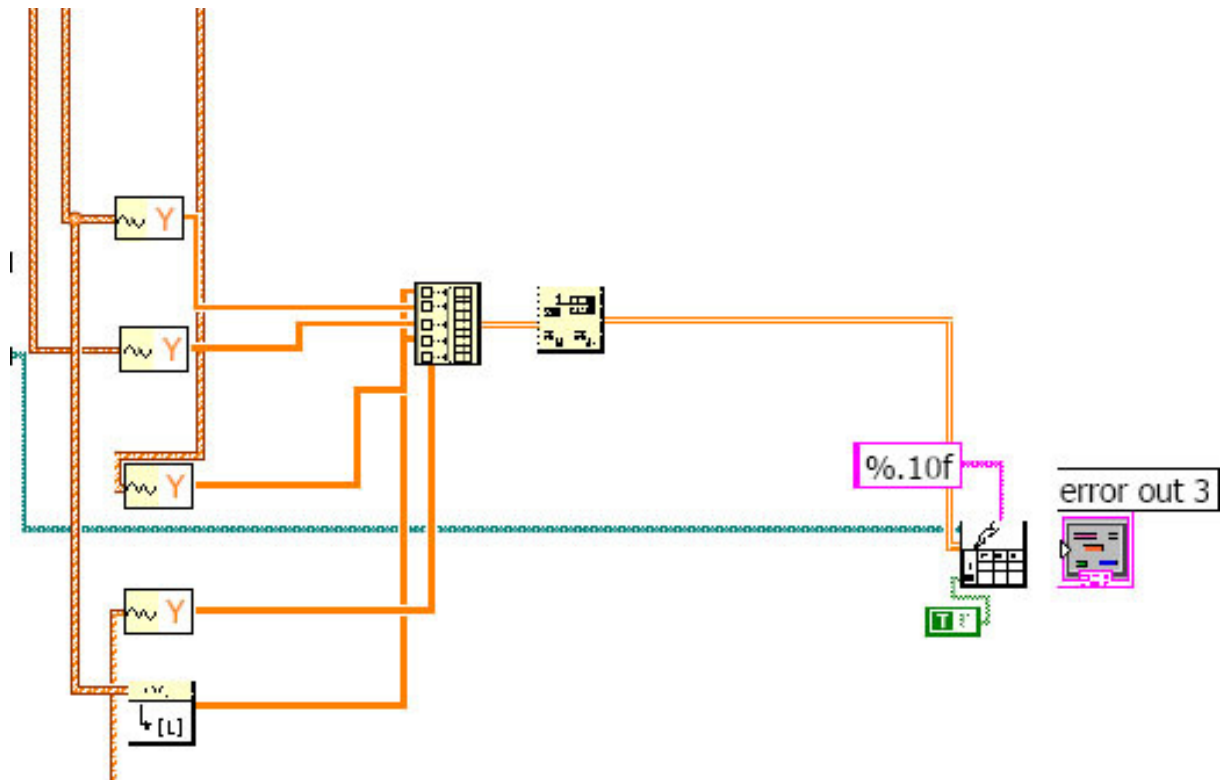


Figure 22

Dans ce parti toutes les valeurs des quatre voies sont séparées et enregistrées point par point dans le fichier excel.

6 Guide d'utilisation

WSOFT a été conçu pour pouvoir mesurer et enregistrer les phénomènes transitoires sur des OLED.

Découvrez dans ce guide d'utilisation comment contrôler le générateur, capter des canaux de l'oscilloscope et enregistrer vos données sur le disque dur.

6.1 Général

Quand on ouvre le programme, labview ouvre la fenêtre illustrée à dessous.

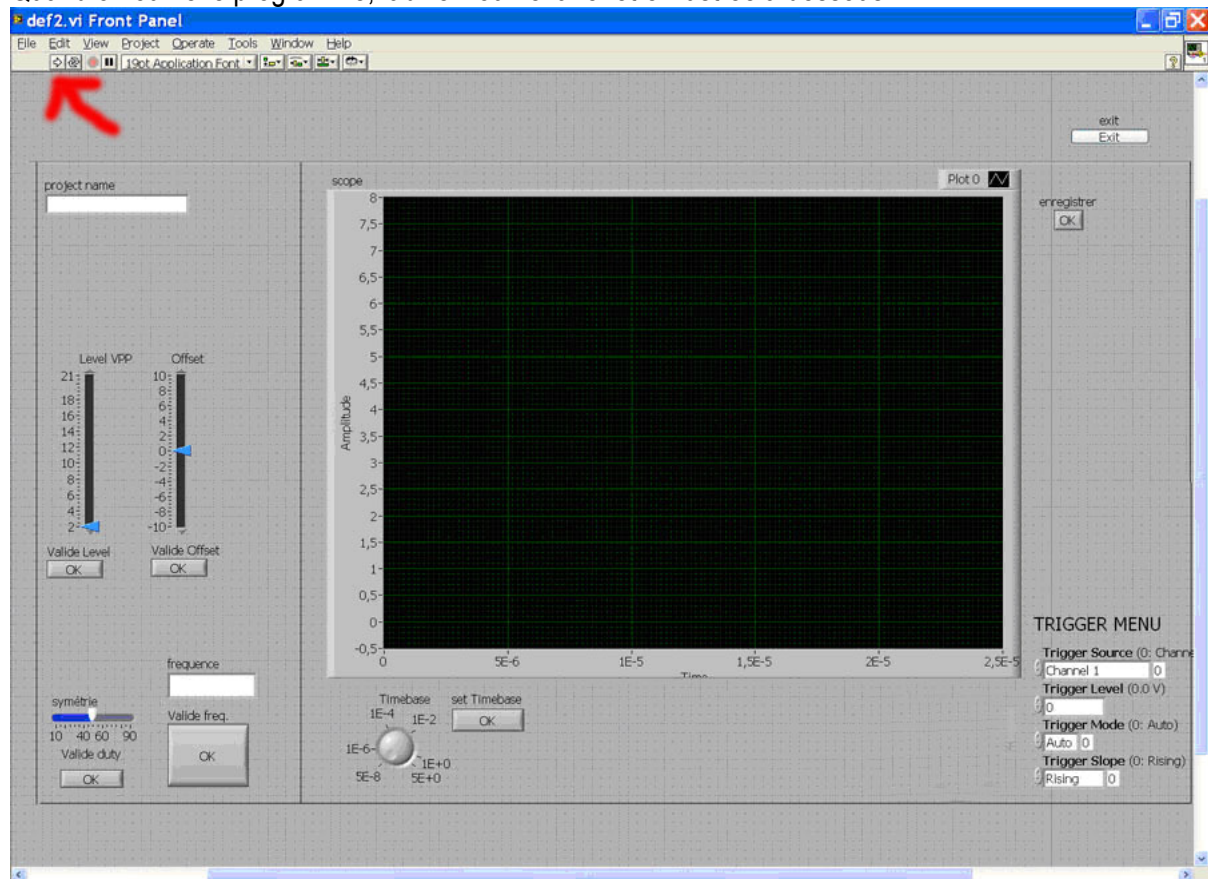


Figure 23

Avec la partie gauche on peut contrôler le générateur. La partie droite nous montre les valeurs du scope.

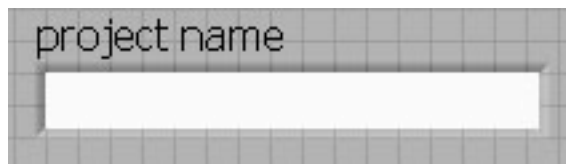
Il y a trois versions de WSOFT, pour 2,3 ou 4 voies.

Avant commencer assure que la scope et le générateur sont démarrés, branchés et toutes les voies du scope sont branchées !!!

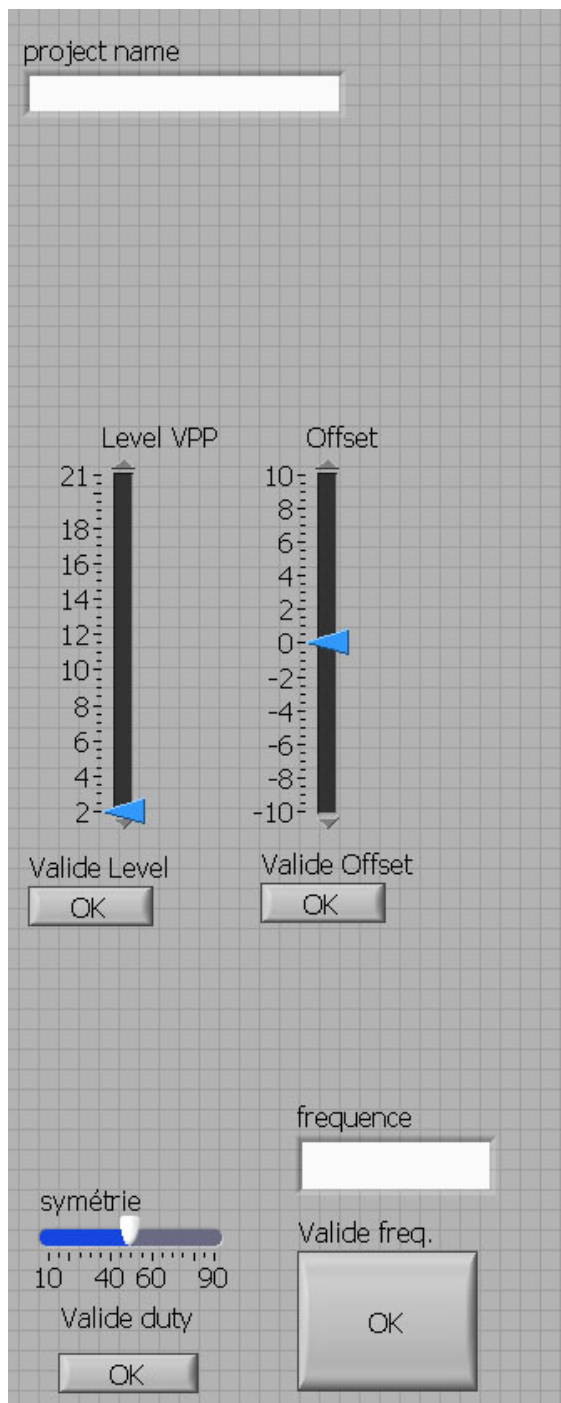
Pour commencer le programme on doit cliquer sur le bouton  en haut à gauche.

Ensuite il faut choisir le nom du fichier de resultat, suivi de .txt ou .xls.

Par exemple : « test.xls »



6.2 Contrôler le générateur



Ici on a la possibilité de choisir la fréquence, le rapport cyclique, la valeur crête à crête de l'excitation et l'offset. Chaque valeur doit être ensuite validé.

Figure 24

6.3 Acquisition du scope

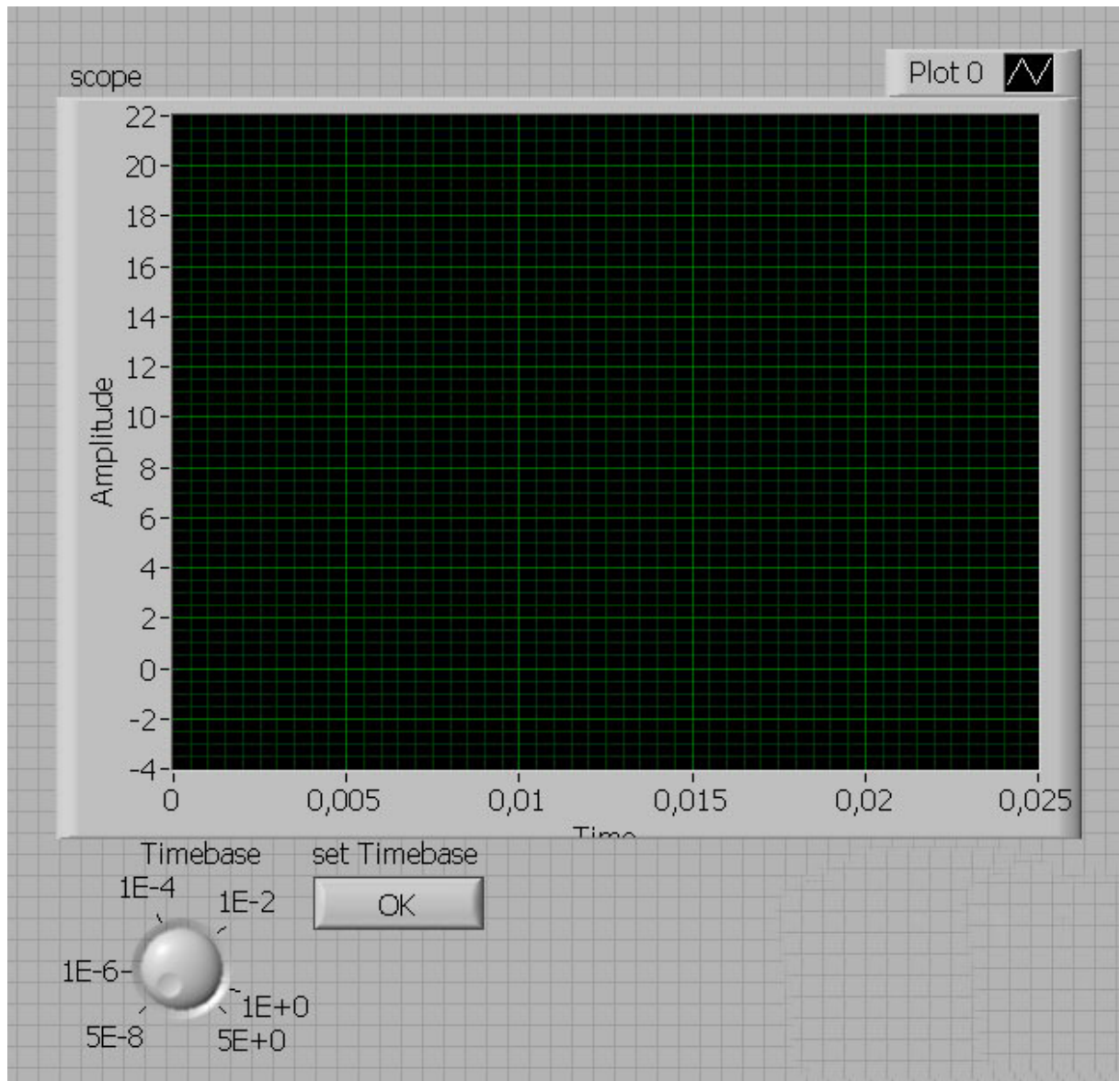


Figure 24

Dans ce parti, on peut voir les voies affichées par le scope. La base de temps peut être réglée manuellement.

6.4 Enregistrer

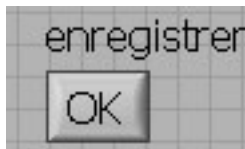


Figure 25

Avec ce bouton on peut enregistrer les données. Les données sont enregistrées dans le répertoire : C:\Documents and Setting\OLED TP\Mes documents\measure transistoire

6.5 Synchronisation

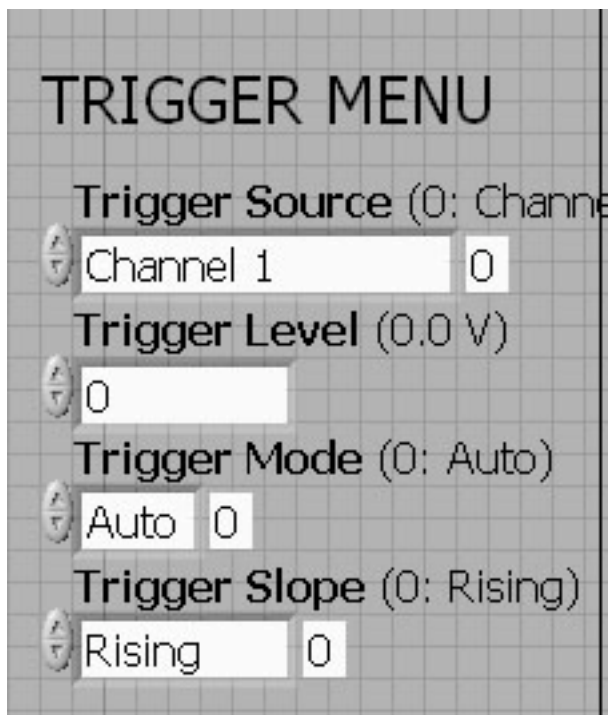


Figure 26

Ici on peut choisir la source (voie) de synchronisation et les autres paramètres de synchronisation.

-Trigger source :

Choix de la source (voie) pour le synchronisation

-Trigger level :

Niveau ou l'oscillo doit chercher la voie de synchronisation.

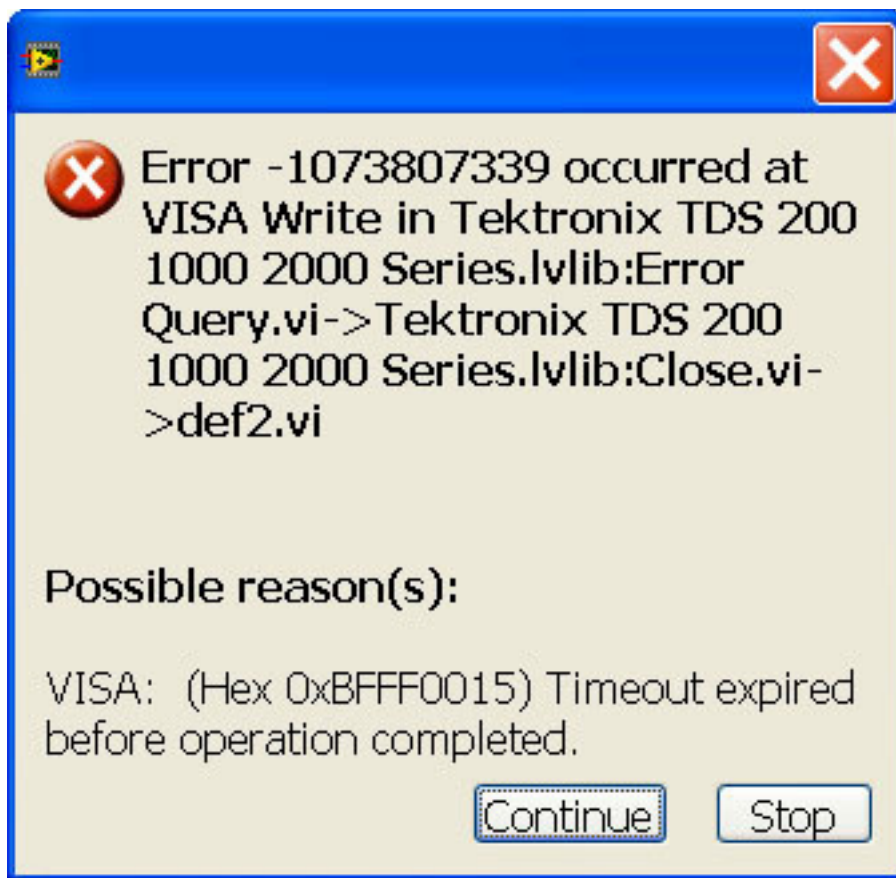
-Trigger mode :

Automatique ou manuel (avec le Level)

-Trigger slope :

Au montage ou à la descente.

6.6 Les erreurs



S'il y a des erreurs
c'est bien de
redémarrer tout les
appareilles.

Figure 27

7 Conclusion

L'idée de réaliser un programme, facile à utiliser, n'était pas mauvaise en théorie. Le problème est que pratiquement une communication GPIB peut avoir un mauvais fonctionnement. Aussi c'est important d'avoir un peu de connaissance de l'oscilloscope. Pour ça la convivialité démine.

Quand même pour les gents qui connaît l'oscilloscope un peu, la programma peut être une bonne soutenance pour mesurer les phénomènes transitoire.

Pour moi l'expérience de travailler dans une équipe si professionnel a été très instructive. Je suis heureux d'avoir été collaborateur de cette équipe.

8 Annexes

En annexe vous pouvez trouver le circuit du programme en totalité.

9 Références bibliographiques

- <http://www.ni.com/labview/>
- www.wikipedia.be