

## **AVANT PROPOS**

Les modems utilisés pour la transmission des données sont le trait d'union entre le domaine de l'informatique et celui de la transmission. Situés au carrefour des techniques numériques et analogiques, ils ont connu sous l'impulsion conjuguée du progrès technologique et du développement de la téléinformatique une évolution extrêmement rapide. La standardisation des matériels et de leurs interfaces est intervenue à point nommé pour éviter une prolifération anarchique de produits incompatibles; malgré tout, la diversité des supports de transmission utilisables a conduit à une grande variété d'équipements.

Afin de permettre une bonne compréhension des principes mis en jeu dans les modems, certaines connaissances théoriques de base sont nécessaires à savoir: supports de transmission, principes de la transmission numériques, méthodes de mesure de qualité, standardisation, modes d'exploitation et méthodes de maintenance. Un rappel des notions de base nécessaires introduit au fil de texte permettra donc une meilleure exploitation des modems **Crocus HDSL** de Telindus.

**SOMMAIRE**

**AVANT-PROPOS.....1**

**INTRODUCTION..... 2**

**1 SIGNAUX NUMERIQUES..... 5**

1.1 SIGNAUX SYNCHRONES (OU ISOCHRONES) ..... 5

1.2 SIGNAUX ASYNCHRONES ..... 6

**2 MESURES DE QUALITE ..... 7**

2.1 CAS DES LIAISONS SYNCHRONES ..... 7

2.2 CAS DES LIAISONS ASYNCHRONES OU ARYTHMIQUES ..... 7

**3 LES NOTIONS DE BASE SUR LES MODEMS..... 9**

3.1 CONVENTIONS DE TERMINOLOGIE ..... 9

3.1.1 Terminologie sur les données ..... 9

3.1.2 Terminologie sur l'horloge ..... 10

**4 LES MODEMS ANALOGIQUES ..... 12**

4.1 PRINCIPES DE MODULATION NUMERIQUE ..... 13

4.1.1 Modulation d'amplitude..... 13

4.1.2 Modulation de fréquence (*Frequency Shift Keying: FSK*)..... 13

4.1.3 Modulation de phase différentielle (*Differential Phase Shift Keying: DPSK*)..... 14

4.1.4 Modulation d'amplitude et de phase *APK /modulation en quadrature d'amplitude QAM*..... 14

4.2 FULL-DUPLEX SUR 2 FILS ..... 16

4.3 LES SERIES -V DES MODEMS ANALOGIQUES DU UIT-T ..... 17

**5 LES MODEMS NUMERIQUES (EN BANDE DE BASE)..... 18**

5.1 TRANSMISSION EN BANDE DE BASE ..... 18

5.2 TECHNIQUES DE CODAGE/DECODAGE ..... 20

5.3 LES MODEMS NUMERIQUES (EN BANDE DE BASE) ..... 21

**6 MODEMS: INSTALLATION ET MAINTENANCE ..... 22**

6.1 INSTALLATION ET MISE EN SERVICE..... 22

6.1.1 Raccordement et mise en configuration ..... 22

6.1.2 Mise en service ..... 23

6.1.3 Maintenance ..... 24

**7 INTERFACES ET TD-MODEM..... 27**

7.1 CIRCUITS DE CONTROLE D'INTERFACE ..... 27

7.2 ASPECTS MECANIQUES ..... 29

**BIBLIOGRAPHIE.....29**

## INTRODUCTION

Le développement explosif des techniques de transmission numériques auquel on a pu assister au cours de ces dernières décennies n'est pas dû seulement à la recherche d'une meilleure qualité de transmission, il est également lié à l'apparition et au développement de l'informatique. Les ordinateurs manipulent en effet, des données numériques et les informations qu'ils échangent avec le monde extérieur sont de type numérique.

Une information est numérique si elle remplit deux conditions :

- elle est constituée d'une suite de nombre et de symboles,
- les valeurs de ces symboles appartiennent à un alphabet fini.

Pour pouvoir être transmise, cette information doit être matérialisée sous la forme d'un signal numérique physique. Il s'agit d'une grandeur physique, le plus souvent électrique qui, si on l'échantillonne à des instants successifs définis, possède à ces instants des valeurs appartenant à un ensemble fini.

La transmission d'un signal numérique nécessite un support de transmission. Tous les supports utilisés pour la transmission analogique peuvent être employés :

- lignes téléphoniques,
- circuits radioélectriques,
- câbles,
- fibres optiques,

La transmission d'une information numérique sur un support donné suppose le choix d'une représentation physique adaptée à ce support. Des caractéristiques telles que : bande passante utilisable, distorsion d'amplitude et de phase, rapport signal sur bruit, interviennent directement dans la détermination du signal numérique le plus approprié.

Le schéma type d'une liaison numérique est représenté par la figure1.

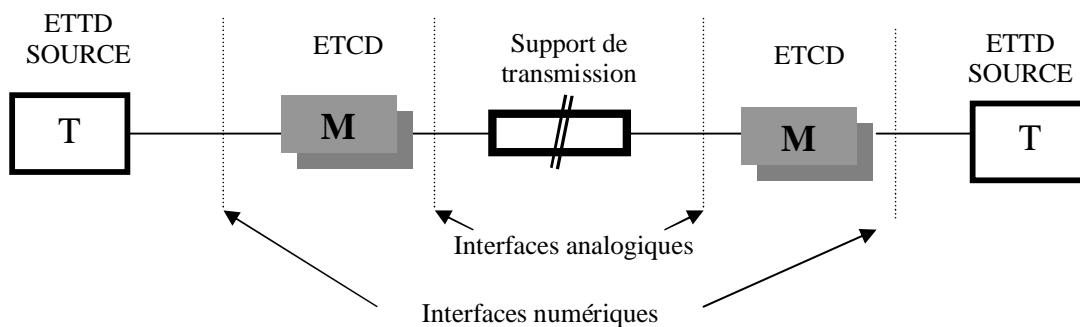


FIG. 1. - *Liaison numérique point à point*

La liaison permet la transmission d'information d'un Equipement Terminal de traitement de données (ETTD) source vers un ETTD collecteur, à travers un support de transmission. L'adaptation du signal numérique au support et la régénération de l'information à la réception sont assurés par des Equipements de Terminaison de Circuits de Données (ETCD).

## 1 Signaux numériques

Il existe de très nombreuses façons de représenter une même information numérique. Les signaux décrits ci-après sont parmi les plus usuels. On les trouvera en particulier, au niveau des interfaces d'accès aux liaisons numériques.

### 1.1 Signaux synchrones (ou isochrones)

Un signal numérique est synchrone (ou isochrone) si les intervalles de temps alloués à chaque symbole sont égaux et coïncident avec les périodes successives d'un signal périodique appelé « base de temps » ou « horloge ».

Le signal synchrone le plus usuel est le signal binaire représenté par la figure 1.1.

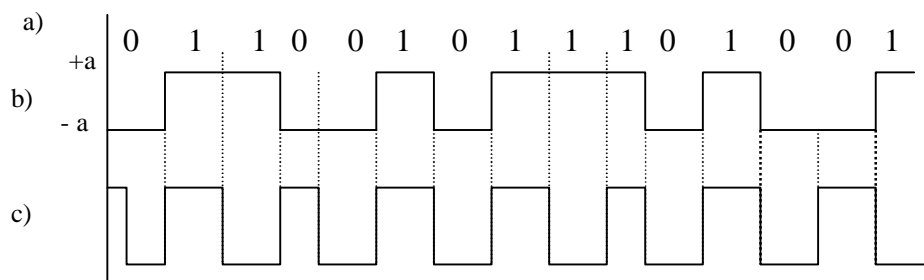


FIG. 2 - *Signal binaire synchrone*

(a) Séquence binaire, (b) signal binaire, (c) horloge associée

La séquence binaire (a), constituée d'une suite de symboles logiques [0,1], est représentée par un signal électrique (b) dont les niveaux d'amplitude  $+a$  et  $-a$  correspondent respectivement aux symboles 1 et 0.

Le signal d'horloge associé (c) est indispensable à l'interprétation du signal de données; celle-ci est effectuée en échantillonnant le signal binaire, aux instants qui coïncident avec les fronts descendants du signal d'horloge.

On appelle « **rapidité de transmission** »  $R$  le nombre d'intervalles élémentaires par seconde, elle s'exprime en baud :  **$R = 1/T_e$  bauds.**

Le « débit d'information »  $D$  est le nombre d'éléments binaires ou « bits » transmis par seconde.

Plus généralement, si  $k$  est le nombre de bits contenus dans un symbole et  $m$  le nombre de niveaux du signal numérique, on a les relations suivantes:  **$D=k.R$ ,  $m \geq 2^k$ .**

Ces relations s'appliquent dans le cas où la durée  $T$  d'un symbole est égale à celle de l'intervalle élémentaire  $T_e$ .

## 1.2 Signaux asynchrones

On distingue deux catégories de signaux asynchrones :

- les signaux anisochrones
- les signaux arythmiques

Les signaux anisochrones sont des signaux dont le nombre d'états est fini mais pour lesquels la durée de ces états n'est pas multiple de l'intervalle élémentaire  $T_e$ . Dans le cas le plus général, l'intervalle entre deux transitions successives peut être quelconque pourvu qu'il soit supérieur ou égal à  $T_e$ . La figure 1.2 donne un exemple d'un signal anisochrone bivalent.

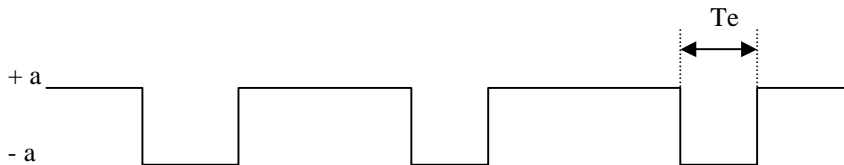


FIG. 3 - *Signal anisochrone bivalent*

En pratique, les liaisons de transmission de données asynchrones sont le plus souvent utilisées pour transmettre des suites de caractères séparés par des intervalles de temps variables. Chaque caractères se présente sous la forme d'un petit bloc d'information synchrone. Ce type de transmission est appelé « transmission arythmique ». La figure 1.5. donne un exemple de caractère, codé en conformité avec l'avis V.4 du CCITT.

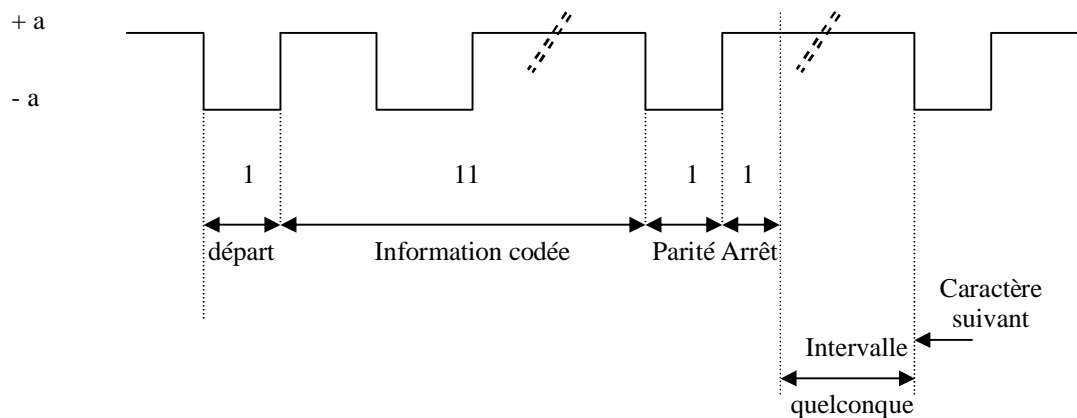


FIG. 4 - *Format d'un caractère en transmission arythmique*  
 + a = 1 logique, - a = 0 logique

## **2 Mesures de qualité**

L'utilisateur d'une liaison numérique doit avoir les moyens de spécifier et de mesurer les performances de la liaison, de bout en bout. Il faut pour cela définir des critères de qualité et des méthodes de mesure utilisables au niveau des interfaces numériques des modems d'extrémité. Le problème ne se pose pas de la même façon dans le cas des liaisons synchrones et dans le cas des liaisons asynchrones.

### **2.1 Cas des liaisons synchrones**

On peut caractériser la qualité numérique synchrone par son taux d'erreurs. On appelle d'erreurs. On appelle taux d'erreurs sur les bits le rapport  $T_b$  entre le nombre de bits reçus faux et le nombre de bits transmis pendant un intervalle de temps donné.

Si la durée de la mesure est suffisante,  $T_b$  est une estimation de la probabilité d'erreurs par bit d'information.

La mesure du taux d'erreurs est réalisée en émettant une séquence de bits d'essai en comparant la séquence reçue avec la séquence émise. Idéalement, la séquence d'essai est une suite aléatoire dont le nombre de bits est grand devant l'inverse de la probabilité d'erreurs.

Pour permettre la réalisation d'appareils de mesure compatibles entre eux et faciliter la comparaison de résultats, l'ITU-T a standardisé une séquence d'essai. Cette séquence, décrite dans l'avis V.52, est une suite binaire pseudo-aléatoire de période 511 bits.

L'avis V.57 de l'ITU-T définit une deuxième séquence d'essai, de période 1048 575 bits. En effet, les appareils de mesure permettent la mesure simultanée du taux d'erreurs sur les bits et sur les blocs. La longueur du bloc utilisée pour la mesure correspond toujours à la période de la séquence d'essai.

### **2.2 Cas des liaisons asynchrones ou arythmiques**

La mesure de taux d'erreurs pose un problème de fond dans le cas des liaisons anisochrones. En effet, lorsque la liaison est synchrone, le signal de données délivré par le récepteur est accompagné d'un signal d'horloge qui définit l'instant où l'appareil de mesure de taux d'erreurs doit lire l'état du signal de données. Par contre à l'interface réception d'une liaison anisochrone le signal d'horloge n'existe pas.

Pour contourner cette difficulté et permettre une caractérisation objective de la qualité d'une liaison anisochrone, il a été nécessaire d'introduire la notion de distorsion.

Idéalement, à la sortie d'une liaison anisochrone telle que celle représentée par la figure 1.6, on obtient un signal parfaitement superposable au signal appliqué à l'entrée, à un décalage dans le temps près, correspondant au décalage au temps de propagation  $t_p$ :

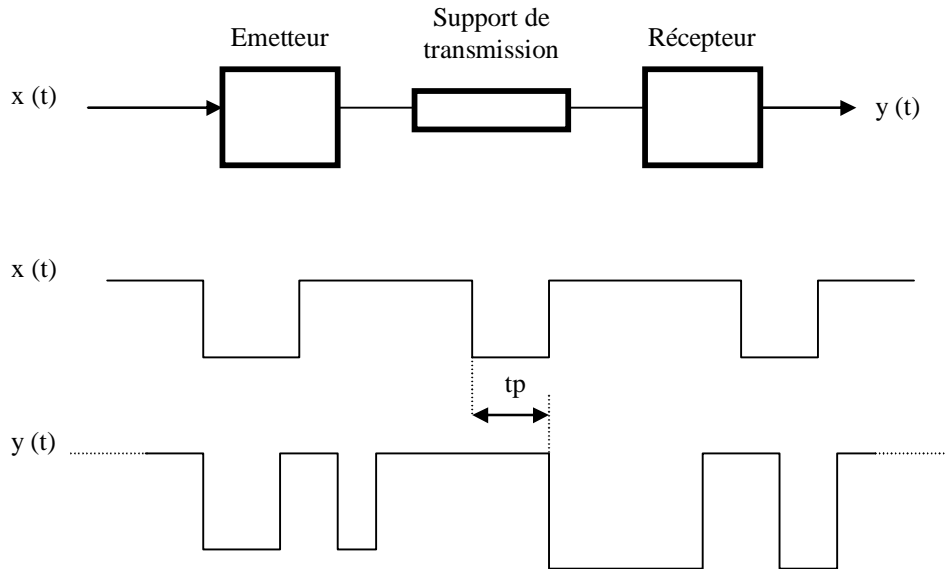


FIG.5 - Liaison anisochrone idéale

En pratique, le bruit, les limitations de bande passante et les imperfections de réalisation provoquent des déformations du signal reçu: les transitions sont affectées de temps de propagation différents. La distorsion mesure l'écart entre le signal reconstitué et le signal reçu.

On distingue plusieurs types de distorsion :

**Distorsion biaise.** - La distorsion biaise mesure l'écart systématique entre les temps de propagation des transitions positives et des transitions négatives.

La distorsion biaise se mesure en transmettant un signal périodique rectangulaire et en mesurant le rapport de forme du signal de sortie. Les modems asynchrones comportent en général en réception, un réglage permettant l'annulation de la distorsion biaise.

**Distorsion individuelle.**- La distorsion individuelle mesure, pour une transition donnée du signal, l'écart entre le temps de propagation observé et le temps de propagation moyen. La distorsion individuelle s'exprime en pourcentage; elle est positive si la transition est en retard, négative dans le cas contraire.

**Distorsion isochrone.**- La distorsion isochrone mesure l'écart maximal ramené à l'intervalle élémentaire entre l'intervalle qui sépare deux transitions quelconques du signal et l'intervalle théorique correspondant.



**Distorsion arythmique.-** A la différence de la distorsion isochrone qui se mesure à partir d'une séquence d'essai synchrone, la distorsion arythmique se définit à partir d'une séquence d'essai arythmique. Elle mesure l'écart maximal ramené à l'intervalle élémentaire, entre l'intervalle qui sépare une transition quelconque d'un caractère de la transition de départ de ce caractère et l'intervalle théorique correspondant. La distorsion arythmique est quelquefois appelée « distorsion télégraphique ».

### 3 Les notions de base sur les modems

Les modems permettent de transformer les signaux binaires en bande de base dans des signaux analogiques très spécifiques indiquant également une valeur numérique; le signal est sous forme sinusoïdale. Les modems s'adaptent aux différents types de support :

- 2 fils de qualité normale conforme à la norme M.1040;
- 4 fils de qualité normale conforme à la norme M.1040;
- 4 fils de qualité supérieure conforme à la norme M.1020;
- 2 fils en bande de base;
- 4 fils en bande de base;
- les groupes primaires à 1,5 ou 2 Mbit/s
- les groupes secondaires

Avant d'introduire les différentes notions de base sur les modems, il est préférable de préciser quelques terminologies concernant les données et le signal d'horloge.

#### 3.1 Conventions de terminologie

Un modem est appelé un **DCE** (Data Communications Equipment), l'application (ou le terminal qui traite les données) est appelée un **DTE**.

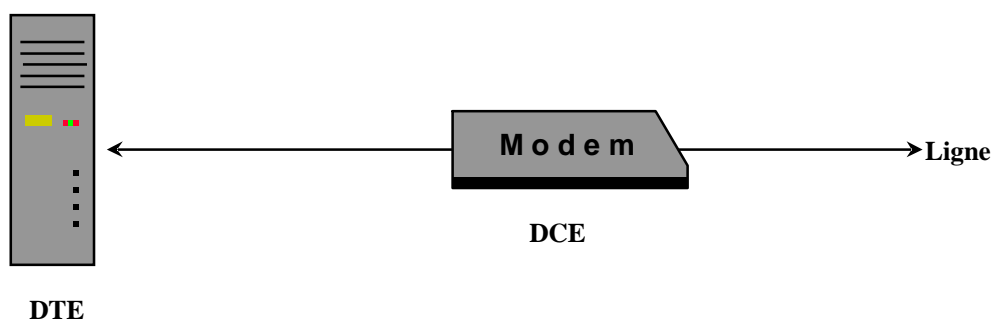
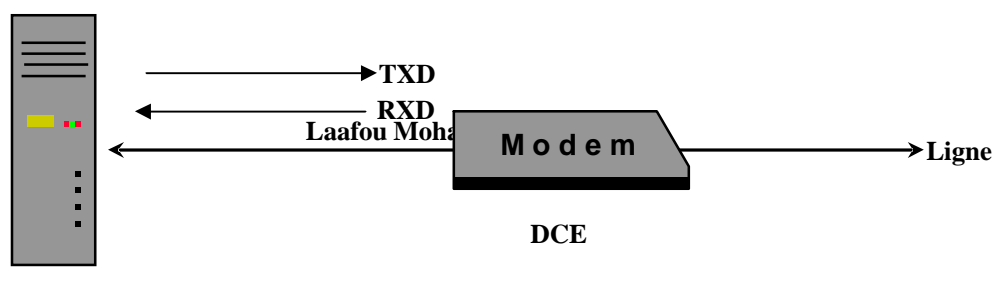


FIG.6 schéma d'un DTE et d'un DCE

#### 3.1.1 Terminologie sur les données

On convient d'appeler:

- Les données véhiculées d'un DTE à un DCE, les données de transmission (TXD: 103)
- Les données véhiculées d'un DCE à un DTE, les données de réception (RXD: 104)



Par conséquent, les données de transmission pour un côté de la liaison de viennent des données de réception pour l'autre côté.

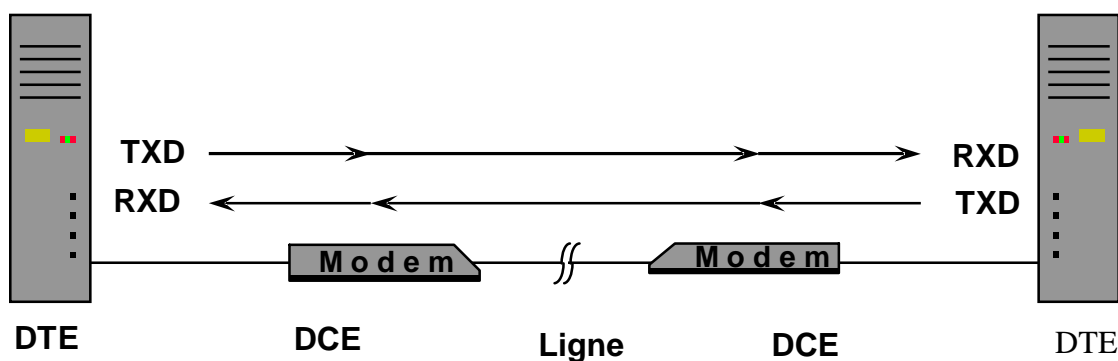


FIG.9 - Schéma complet d'une liaison point à point

Les données synchrones sont communiquées ensemble accompagnées d'un signal de base de temps appelé **horloge**.

### 3.1.2 Terminologie sur l'horloge

- L'horloge de réception (RXCLK) est séparée à la ligne des données reçues par un circuit de récupération d'horloge. Par conséquent, RXCLK provient toujours d'un DCE.

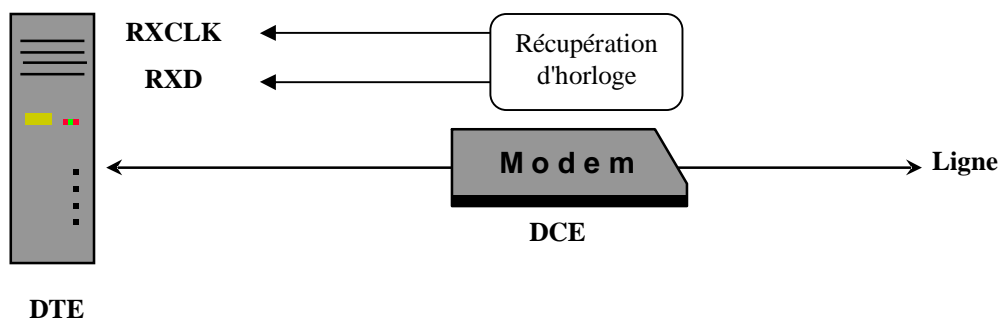
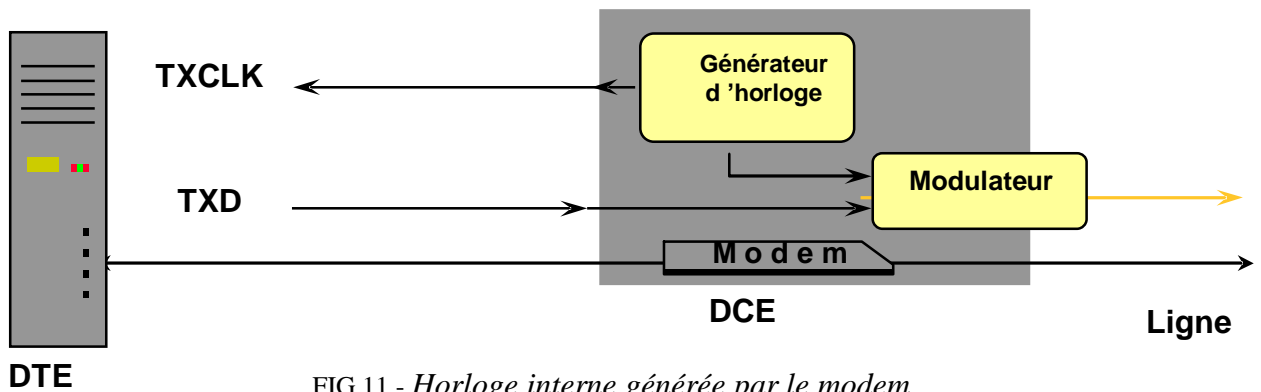


FIG.10 - Horloge de transmission RXCLK

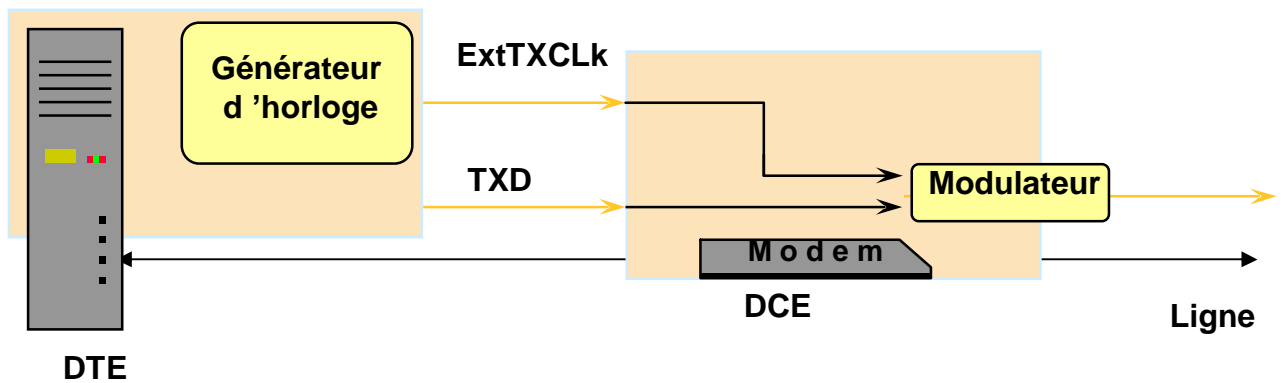
- L'horloge des données de transmission (TXCLK) peut être l'une des trois horloges suivantes:

- § Une horloge interne
- § Une horloge externe
- § Ou une horloge de réception esclave.

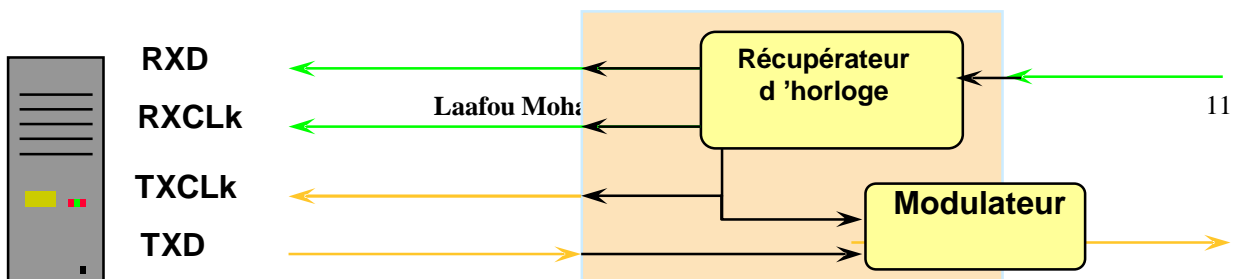
**Horloge interne:** L'horloge de transmission (TXCLK) est générée dans le modem, et par conséquent elle provient d'un DCE.



**Horloge externe:** l'horloge de transmission (ExtTXCLK) est générée par le DTE.



**Horloge de réception esclave (Slave receive):** l'horloge de transmission (TXCLK) dérive des données reçues, et par conséquent elle provient d'un DCE.



## 4 Les modems analogiques

La plupart des supports de transmission, et en particulier le plus usuel, le canal téléphonique, ne permettent pas la transmission directe d'un signal numérique en bande de base. Cette limitation est due essentiellement au phénomène de décalage de fréquence; en effet en bande de base toutes les composantes harmoniques sont liées à la fréquence d'horloge et par conséquent, à la rapidité des données numériques de transmission; le décalage de fréquence apporté par la ligne se traduit donc par une perte ou un excès de symboles.

Il est d'autre part nécessaire de faire coïncider la bande fréquence occupée par le signal transmis avec la bande passante du support de transmission.

Les deux problèmes peuvent être résolus simultanément en modulant une sinusoïde porteuse de fréquence convenable par le signal à transmettre. L'opération de modulation équivaut en effet, à une translation du spectre du signal et permet de centrer son énergie à l'intérieur de la bande passante du support. A cette translation s'ajoute celle due au décalage de fréquence introduit par la ligne.

L'opération de démodulation effectuée dans le récepteur est une translation égale à la somme de ces deux translations et de signe opposé, elle restitue le signal numérique sous sa forme initiale.

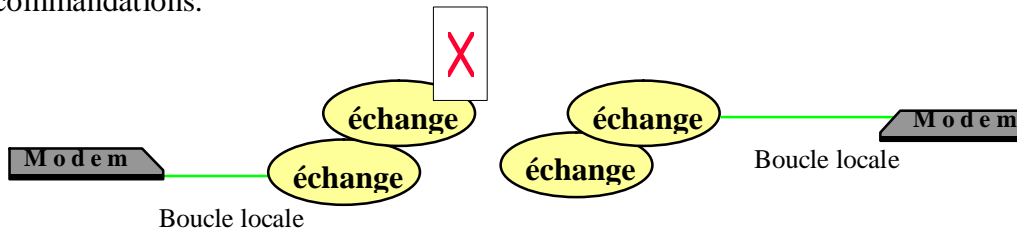
On peut à l'inverse, considérer les opérations de modulation et de démodulation comme équivalentes à une translation de la bande passante du support de transmission autour de la fréquence zéro. Dans ce mode de raisonnement, l'ensemble modulateur, support de transmission, démodulateur est équivalent à un filtre passe-bas. On est alors ramené au cas de la transmission en bande de base du signal numérique à travers ce filtre passe-bas.

### Modems analogiques

Les modems analogiques sont utilisés dans le réseau téléphonique dans les cas suivants:

- Pour les longues distances car l'utilisation des lignes en bande de base ne s'avère pas utile.
- Dans les lignes téléphoniques commutées, dans ce cas on utilise les modems à deux fils.
- Pour les liaisons spécialisées, et dans ce cas on peut utiliser les modems à deux ou quatre fils.

Les modems analogiques sont standardisés par le CCITT dans les séries -V des recommandations.



La bande passante limitée du réseau téléphonique (4000 Hz) nécessite des techniques de modulation et de démodulation bien spécifiques. Les différentes techniques de modulation utilisées en transmission numérique sont exposées dans le présent chapitre, elles consistent à manipuler, soit l'amplitude de la sinusoïde porteuse (modulation d'amplitude), soit son angle de phase (modulation de phase ou de fréquence), soit encore les deux grandeurs à la fois (modulations combinées de phase et d'amplitude, modulation d'amplitude de deux porteuses en quadrature....).

#### 4.1 Principes de modulation numérique

##### 4.1.1 Modulation d'amplitude

- Chaque état binaire est représenté par une amplitude différente.
- Le débit de transmission correspond à 300 bits/s.
- Pour reconnaître le signal, différents cycles de ce dernier sont nécessaires.
- Ce type de modulation n'est plus utilisé comme technique de transmission.

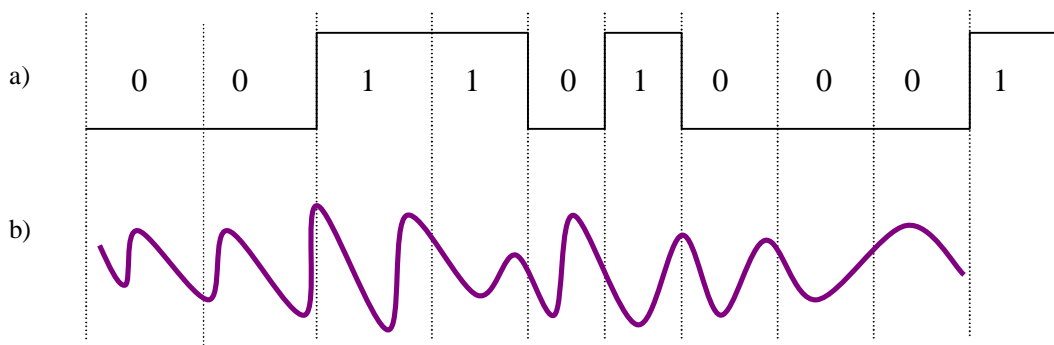
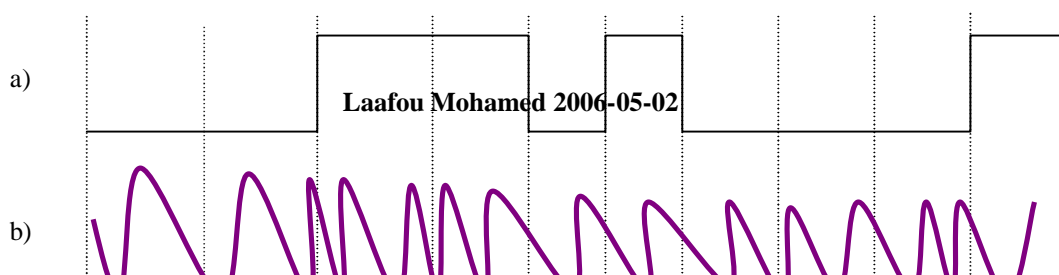


FIG.14 - *Modulation d'amplitude*  
a) Signal binaire, b) signal modulé en amplitude

##### 4.1.2 Modulation de fréquence (Frequency Shift Keying: FSK)

- Chaque état binaire est représenté par une fréquence différente.
- Un cycle au moins du signal est nécessaire pour la reconnaissance de ce dernier.
- Ce type de modulation est utilisée pour les communications de données à bas débit.



0 0 1 1 0 1 0 0 0 1

#### 4.1.3 Modulation de phase différentielle ( Differential Phase Shift Keying: DPSK)

- Chaque état binaire est représenté par une phase.
- Ce type de modulation est le plus utilisé.

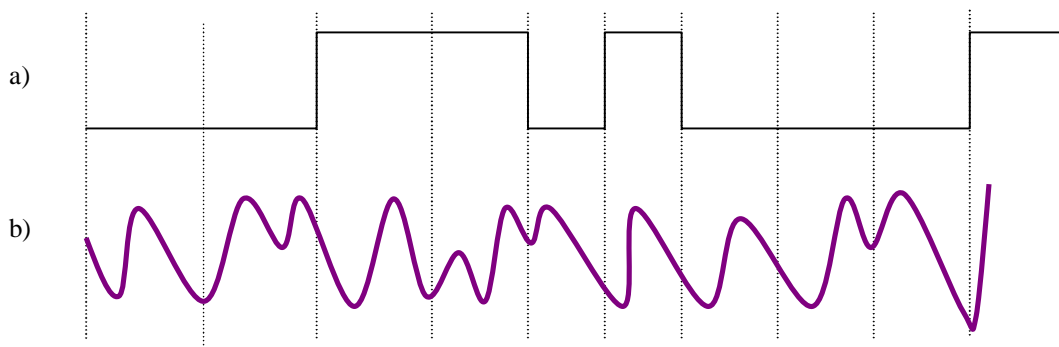


FIG.16 - *Modulation de phase différentielle*

a) Signal binaire, b) signal modulé en phase

#### 4.1.4 Modulation d'amplitude et de phase APK /modulation en quadrature d'amplitude QAM

##### 4.1.4.1 Modulation combinée d'amplitude et de phase

On peut faire varier l'amplitude de la sinusoïde porteuse en fonction du signal à transmettre, on peut agir aussi sur sa phase, mais on peut également varier de façon combinée l'amplitude et la phase.

Ce type de modulation offre plus que seize possibilités et est utilisé pour les communications à débit assez élevé.

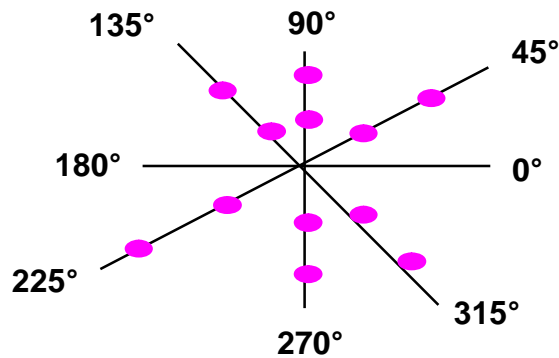


FIG.17 - Modulation APSK d'un modem V29

#### 4.1.4.2 Modulation d'amplitude de deux porteuses en quadrature (QAM)

Le signal modulé en phase et en amplitude peut être considéré comme la somme de deux composantes:

- La première correspond à la modulation en amplitude de la porteuse;
- La seconde correspond à la modulation en amplitude d'une porteuse en quadrature.

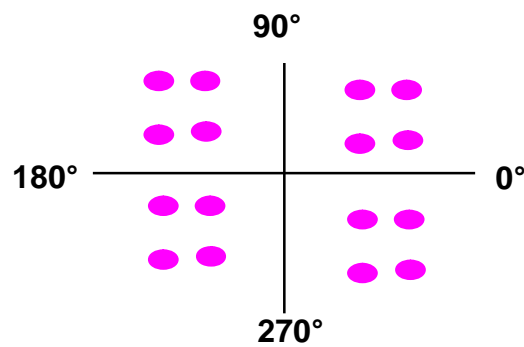


FIG.18 - Modulation QAM d'un modem V22 bis

Ce type de modulation est aussi utilisé pour les communications à haut débit.

#### **4.2 Full-Duplex sur 2 fils**

L'un des axes d'évolution récents les plus importants dans le domaine des modems, est celui de **la transmission bilatérale simultanée** ou full duplex, sur une ligne deux fils. Le mode de transmission bilatéral simultané est dans de nombreuses applications imposé par le type de terminal utilisé ou par le protocole d'échange.

Dans le cas de la transmission en bande de base sur paires métalliques, l'intérêt de n'utiliser qu'une paire au lieu de deux est essentiellement économique. Dans le cas plus général des supports téléphoniques, à l'intérêt économique s'ajoute l'avantage de pouvoir utiliser le réseau commuté pour des applications nécessitant jusqu'au là, l'installation de lignes louées 4 fils.

Le multiplexage sur deux fils des signaux correspondants aux deux directions de transmission peut être réalisé de trois façons différentes:

- Le multiplexage en fréquence,
- le multiplexage dans le temps,
- la superposition avec annulation d'écho.

**Le multiplexage en fréquence:** Le multiplexage en fréquence consiste à partager la bande passante du support de transmission en deux sous-bandes au moyen de filtres. Chaque sous-bande est utilisée pour un sens de transmission.

Cette méthode est très utilisée sur les lignes téléphoniques pour la transmission bidirectionnelle simultanée dissymétriques, c'est à dire lorsque le débit dans l'une des directions est faible et ne nécessite qu'une bande passante étroite. Lorsque les débits sont égaux dans les deux sens de transmission, les deux bandes passantes sont égales et le débit ne peut guère dépasser 2400 kbit/s, au delà, la complexité du signal de vient très grande et la résistance au bruit diminue considérablement. Sur support physique, la bande passante est moins étroitement limitée mais l'atténuation augmente avec la fréquence, limitant ainsi la portée.



**Le multiplexage dans le temps:** Le multiplexage dans le temps consiste à transmettre dans les deux sens alternativement de petits blocs d'informations. Des mémoire tampons régularisent les débits aux deux extrémités.

Pour une transmission symétrique, les débits doivent être supérieurs au double du débit utile et d'autant plus grands que le temps de propagation du support de transmission est grand.

Cette méthode n'est guère utilisable sur ligne téléphonique à cause de la valeur élevée des temps de propagation.

**L'annulation d'écho en bande de base:** La méthode de l'annulation d'écho consiste à superposer les signaux des deux sens de transmission dans la même bande de fréquence. La séparation des signaux est réalisée dans les équipements d'extrémité au moyen des coupleurs 2 fils/4 fils.

A la différence des deux autres méthodes, la transmission bidirectionnelle avec annulation d'écho ne nécessite, par rapport à la transmission unidirectionnelle, ni augmentation de largeur de bande, ni augmentation de débit, ni accroissement de la complexité du signal; les performances sont conditionnées seulement par l'efficacité des coupleurs d'extrémité, efficacité qui n'est limitée par aucune borne théorique.

### 4.3 Les séries -V des modems analogiques du UIT-T

| Avis UIT-T | Débit (bit/s) | 2/4 fils | FULL/ HALF Duplex sur 2 fils | Type de modulation       |
|------------|---------------|----------|------------------------------|--------------------------|
| V.21       | 300           | 2        | F (FDM)                      | FSK                      |
| V.22       | 1200          | 2        | F (FDM)                      | DPSK                     |
| V.22 bis   | 2400          | 2        | F (FDM)                      | QAM                      |
| V.23       | 1200          | 2/4      | H                            | FSK                      |
| V.26       | 2400          | 2/4      | H                            | DPSK                     |
| V.26 bis   | 2400          | 2/4      | H                            | DPSK                     |
| V.26 ter   | 2400          | 2        | F (EC)                       | DPSK                     |
| V.27       | 4800          | 2/4      | H                            | DPSK                     |
| V.27 bis   | 4800          | 2/4      | H                            | DPSK                     |
| V.27 ter   | 4800          | 2/4      | H                            | DPSK                     |
| V.29       | 9600          | 2/4      | H                            | APK                      |
| V.32       | 9600          | 2        | F (EC)                       | QAM/TCM                  |
| V.32 bis   | 14400         | 2        | F (EC)                       | TCM                      |
| V.33       | 14400         | 2/4      | H                            | TCM                      |
| V.34       | 28800         | 2        | F (EC)                       | TCM multi - dimensionnel |

Avec:

FSK: Frequency Shift Keying,

DPSK: Differential Phase Shift Keying,

QAM: Quadrature Amplitude Modulation,

EC: Echo

TCM: Trellis Code modulation

## 5 Les modems numériques (en bande de base)

### 5.1 Transmission en bande de base

On appelle transmission en bande de base un mode de transmission numérique selon lequel les rapports harmoniques entre composantes spectrales du signal transmis sont conservés et utilisés au cours de la transmission et de la réception. En d'autres termes, un signal en bande de base est un signal qui n'a pas subi de translation dans le domaine des fréquences.

La transmission en bande de base est possible sur certains supports de transmission. Elle conduit à des réalisations simples et économiques.

Il résulte de la définition ci-dessus que les supports de transmission utilisables pour la transmission en bande de base sont ceux qui n'introduisent pas d'écart de fréquence entre signaux émis et signaux reçus. Le canal téléphonique, dans le cas général, ne répond pas à cette exigence. Par contre, un câble du réseau local est utilisable. Pour cette raison, la transmission en bande de base est surtout utilisée en zone urbaine, là où les lignes sont essentiellement constituées de paires de cuivre.

S'il s'agit d'un câble non pupinisé, la bande passante utilisable est relativement large, elle autorise la transmission à des débits élevés. La portée d'une transmission en bande de base dépend de l'atténuation subie par les composantes spectrales les plus élevées du signal, elle dépend donc à la fois de la rapidité de transmission et du diamètre du câble. Le tableau de la figure 19 indique l'ordre de grandeur des distances maximales couvertes dans des conditions usuelles d'exploitation.

**Portée en Kilomètres**

| Diamètre du conducteur | 0,4 | 0,6 | 0,8 |
|------------------------|-----|-----|-----|
| Débit<br>Bit/s         |     |     |     |

|       |    |    |    |
|-------|----|----|----|
|       |    |    |    |
| 1200  | 25 | 40 | 50 |
| 2400  | 15 | 30 | 35 |
| 4800  | 12 | 20 | 25 |
| 9600  | 9  | 15 | 20 |
| 19200 | 7  | 12 | 18 |
| 48000 | 6  | 9  | 14 |
| 72000 | 5  | 8  | 12 |

FIG.19 - *Portée de transmission en bande de base sur câble non pupinisé*

En pratique, les câbles utilisés sont rarement homogènes. Une règle expérimentale assez généralement utilisée pour déterminer la portée dans le cas d'une liaison hétérogène, consiste à additionner les atténuations des différents tronçons à la fréquence égale à D Hz si D est le débit en bit/s. La distance maximale correspond à une atténuation de 40 dB à cette fréquence.

Lorsque le câble est pupinisé ou lorsque sa bande passante est limitée par des amplificateurs à faible bande passante, la transmission en bande de base perd beaucoup de son intérêt. Elle reste cependant possible à des débits n'excédant pas 2400 ou 4800 bit/s moyennant certaines précautions dans le choix du codage et dans l'égalisation de la ligne.

La transmission directe d'un signal numérique sur une paire de cuivre se heurte en pratique aux difficultés suivantes:

- **Limitation de la bande passante vers les fréquences basses:** cette limitation est due à la présence éventuelle sur la ligne de transformateurs: translateurs, adaptateurs d'impédance entre câbles chargés et non chargés, et surtout transformateurs d'isolement à l'entrée et à la sortie des ETCD.
- **Limitation de la bande passante vers les fréquences élevées:** cette limitation est progressive dans le cas des câbles non chargés, elle peut être au contraire très rapide dans le cas de câbles chargés, de canaux MIC ou de certains circuits amplifiés.
- **Transparence vis-à-vis de données:** le système de transmission doit être conçu de telle sorte que le rythme d'horloge associé aux données puisse être correctement reconstitué dans le récepteur, quelle que soit la séquence de bits transmise.
- **Distorsions d'amplitude et de phase:** le système de transmission doit être capable de corriger ces distorsions de manière à satisfaire le premier critère de Nyquist avec une approximation suffisante.

La difficulté liée à la limitation de la bande passante peut être contournée en utilisant des méthodes particulières de représentation de l'information qui sont les techniques de codage/décodage.

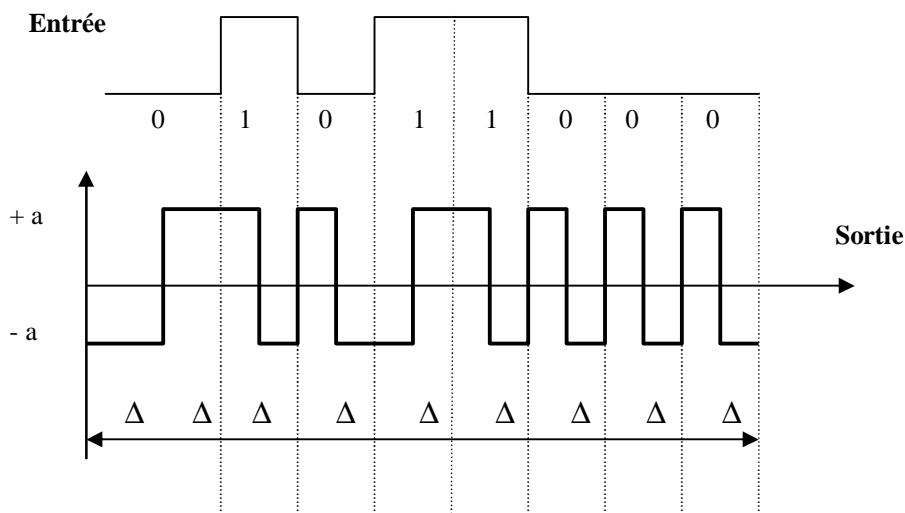
## 5.2 Techniques de codage/décodage

Par le choix d'une méthode de codage appropriée, on peut incorporer au signal certaines caractéristiques avantageuses:

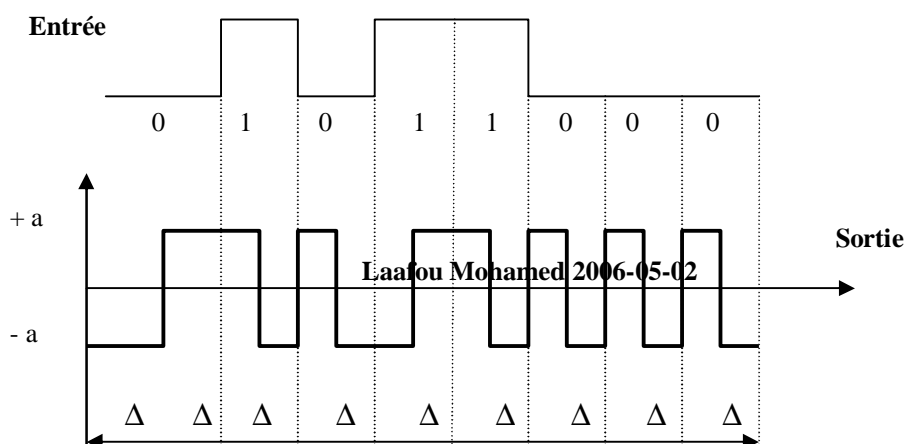
- modification du spectre de puissance pour une meilleure adaptation au support de transmission, notamment suppression de la composante continue lorsque le support comporte des transformateurs d'isolement;
- annulation de l'énergie à certaines fréquences pour l'introduction de fréquences pilotes, de canaux de transmission supplémentaires ou pour limiter la bande occupée par le signal.
- Augmentation du nombre de transitions dans le but d'améliorer la transmission de l'horloge associée aux données.
- Utilisation de la redondance intrinsèque au code pour la détection des erreurs, certaines successions d'états sont interdites par la loi de codage, leur présence indique en effet l'existence d'une erreur de transmission.

Les codes généralement utilisés sont:

### § Le code de **Manchester**:



### § Le code de **Manchester différentiel**:



### **5.3 Les modems numériques (en bande de base)**

Les modems en bande de base convertissent les signaux numériques en d'autres signaux numériques. Les caractéristiques de ce type de modems sont:

- Le nouveau signal est mieux adaptée à la transmission,
  - Plus il y a des changements dans le signal, plus la synchronisation est facile
  - la composante DC est éliminée
  - Plusieurs codes existent (code de Manchester, code de Miller..)
  - Une qualité de ligne assez élevée (bande passante large) est nécessaire.
- 
- Les modems en bande de base offrent des solutions peu onéreuses
  - Les débits typiques sont supérieurs à 19,2 kbits/s, mais les modems numériques haut débit permettent des débits supérieurs à 144 kbits/s et même plus
  - Les communications sont de courte distance (max 40 Km)
  - Il y a une relation entre le débit et la distance: plus le débit augmente, plus la distance est courte
  - Les modems en bande de base utilisent les techniques de codage et de décodage, ils n'utilisent pas de modulation/démodulation: par conséquent, le terme modem est mal choisi ici.
  - Les modems numériques ne sont pas recommandés par le CCITT, les caractéristiques de chacun dépendent de son propre constructeur.

## 6 Modems: installation et maintenance

Dans les réseaux téléinformatiques, les matériels de transmission ne sont qu'un moyen de permettre l'exploitation des machines de traitement raccordées, en effaçant les distances. Idéalement, l'exploitant ne devrait jamais avoir à se préoccuper de problèmes liés à la transmission. Les automatismes de plus en plus incorporés dans les modems tendent vers cet objectif et les matériels modernes sont beaucoup plus simples à utiliser que leurs homologues datant de quelques années. L'exploitant reste cependant confronté à des problèmes d'installation et de maintenance, dont la difficulté augmente avec la complexité du réseau.

### 6.1 *Installation et mise en service*

Un modem est en général conçu pour pouvoir s'adapter à de nombreux modes d'exploitation. Il existe en effet une grande diversité de terminaux, avec leurs particularités, de supports de transmission, et de réglementations nationales. Il en résulte pour l'installateur, la nécessité de mettre le modem dans la configuration convenable.

Certaines opérations de configuration sont exécutées à partir de claviers, localement ou à distance (téléchargement des paramètres).

Les choix qui incombent à l'installateur dépendent dans une large mesure du type de modem et de son origine; certains paramètres se retrouvent cependant dans la plupart des matériels, ils sont explicités ci-après.

#### 6.1.1 Raccordement et mise en configuration

Avant toute mise en service, il convient de s'assurer que le modem est bien équipé des options nécessaires telles que: voie de retour, convertisseur asynchrone/synchrone, multiplexeur incorporé, interface pour réseau commuté, etc.

On vérifiera également que le sélecteur de tension d'alimentation est dans la position correspondant à la tension du secteur.

Les raccordements: au secteur, au terminal, à la ligne de transmission, à la terre de protection, éventuellement au poste téléphonique, seront effectués en respectant les règles de l'art, par les personnels habilités. En particulier, on évitera de laisser subsister dans le câble de liaison, entre le modem et le terminal, des fils qui seraient reliés à un circuit d'interface d'un côté et non terminés de l'autre.

**Raccordement à la ligne de transmission:** selon le cas, le modem peut être exploité sur ligne louée 4 fils, sur ligne louée 2 fils, ou sur un réseau commuté. Il peut également, dans certains cas, être relié à la fois à une ligne louée 2 fils ou 4 fils et à une ligne du réseau commuté utilisée au secours de la ligne louée

En cas d'utilisation du réseau téléphonique commuté, un poste téléphonique est relié au modem.

**Choix du mode d'opération:** sur ligne 2 fils, le mode d'opération peut être selon le type du modem, semi-duplex ou duplex.

En mode semi-duplex, l'UIT-T prévoit la mise en service optionnelle d'une protection contre les échos. Elle consiste en un maintien du blocage de la réception du modem pendant 150 ms après passage au repos du circuit d'interface 105 (demande pour émettre). Ce blocage évite l'apparition de caractères erronés lors du retournement mais présente l'inconvénient d'augmenter le temps de retournement. C'est la raison pour laquelle sa mise en service est laissée à l'appréciation de l'installateur, en fonction de l'existence et de l'amplitude des échos sur la ligne considérée. En effet, il est rare que l'on observe des échos d'amplitude gênante au delà d'un délai de quelques dizaines de millisecondes.

En mode duplex, que la ligne soit 2 fils ou 4 fils, la transmission n'est en principe pas interrompue et le circuit 105 reste en travail pendant toute la durée de la communication.

**Réglage de niveaux:** le réglage du niveau d'émission doit être effectué en respectant la réglementation locale. En général, les niveaux autorisés sont différents sur ligne louée et sur réseau commuté; un modem susceptible de fonctionner sur l'un et sur l'autre disposera, en général, de deux réglages. Le niveau d'émission dépend aussi de la présence éventuelle d'une voie de retour.

**Egalisation:** les modems munis d'égaliseurs manuels nécessitent un ajustement de l'égaliseur au moment de l'installation.

Les modems munis d'égaliseurs de compromis ne nécessitent pas de réglage mais, ils comportent parfois d'égaliseurs de compromis commutables à l'installation selon le type de ligne utilisé.

De la même façon, certains modems équipés d'égaliseurs auto-adaptatifs disposent, en plus, des égaliseurs fixes commutables dont la mise en service modifie le centrage de la plage d'égalisation automatique et permet d'améliorer les performances sur certaines lignes difficiles.

**Réponse automatique:** lorsque le modem est utilisé sur le réseau commuté, en mode réponse automatique, un certain nombre de choix doivent être effectués lors de l'installation. Le mode d'exploitation peut être de type 108-1 (connexion à la ligne commandée par le terminal ou 108-2 ( connexion à la ligne autorisée par le terminal).

Dans le deuxième cas, le modem devra être capable de détecter la fin de la communication ou un faux appel et de libérer la ligne.

**Adaptation au terminal:** de nombreuses variantes existent dans le mode d'exploitation au niveau de l'interface numérique.

Dans les modems synchrones, l'horloge d'émission peut être selon les cas, fournie par le terminal ou par le modem (circuit 113 ou 114). Dans le 2ème cas, il est souvent nécessaire de la synchroniser sur l'horloge de réception (circuit 115); des connexions internes au modem sont, en général prévues à cet effet.

### 6.1.2 Mise en service

Lorsque le raccordement et la mise en configuration ont été effectuées, il n'est pas inutile de procéder à une vérification du bon fonctionnement avant de passer à l'exploitation réelle. La plupart des modems sont munis de dispositifs d'essai incorporés qui permettent un contrôle rapide mais sommaire des principales fonctions. Ces dispositifs sont également utilisés pour les opérations de maintenance. Une vérification plus approfondie peut être effectuée au moyen d'appareils d'essai et de mesure spécialisés, ces appareils se substituent au terminal et se raccordent à l'interface numérique du modem et une fois la liaison établie, ils mesurent la qualité de la transmission, en terme de taux d'erreurs ou de distorsion.

## ISTA AZILAL

La recommandation **V53** donne à titre indicatif des valeurs maximales pour le taux d'erreur et pour la distorsion individuelle. Si les valeurs mesurées excèdent ces maxima, la liaison doit être considérée comme défectueuse.

Pour les liaisons synchrones, les valeurs limites des taux d'erreur sur les bits sont les suivantes (la durée d'essai est de 15 min):

| Débit bit/s | Type de support   | Taux d'erreur maximal |
|-------------|-------------------|-----------------------|
| 1200        | Réseau commuté    | $10^{-3}$             |
| 1200        | Ligne spécialisée | $5.10^{-5}$           |
| 600         | Réseau commuté    | $10^{-3}$             |
| 600         | Ligne spécialisée | $5.10^{-5}$           |
| 200         | Réseau commuté    | $10^{-4}$             |
| 200         | Ligne spécialisée | $5.10^{-5}$           |

Aucune valeur n'est donnée pour des débits supérieurs à 1200 bit/s.

Dans les cas des liaisons anisochrones, les valeurs limites de distorsion individuelle positive ou négative sont:

| Rapidité bauds | Type de support   | Distorsion individuelle % | Modem |
|----------------|-------------------|---------------------------|-------|
| 1200           | Réseau commuté    | 30-25                     | V23   |
| 1200           | Ligne spécialisée | 25-35                     | V23   |
| 600            | Réseau commuté    | 25-30                     | V23   |
| 600            | Ligne spécialisée | 20-30                     | V23   |
| 300            | Tous supports     | 20-25                     | V21   |

Pour le modem V23, les mêmes valeurs s'appliquent à la voie de retour.

Les valeurs maximales de distorsion isochrone sont approximativement égales au double des valeurs ci-dessus.

La recommandation V53 donne également des indications sur les valeurs maximales du taux d'erreurs par bloc de 511 bits, selon la façon dont les erreurs sont groupées.

### 6.1.3 Maintenance

Le problème général de la maintenance des réseaux téléinformatiques comporte plusieurs aspects:

- La surveillance consiste à connaître à tout instant l'état de fonctionnement des éléments constitutifs du réseau;
- Le diagnostic consiste à localiser un organe défectueux;
- La reconfiguration est l'ensemble des opérations permettant une reprise de l'exploitation, sous une forme éventuellement dégradée, en attendant la relève d'un défaut;
- Le dépannage est la suppression d'un défaut;
- La collecte des informations consiste à rassembler des données relatives à la fiabilité des matériels, leur état de charge, leur configuration, etc.



La maintenance n'est pas limitée aux matériels, elle s'étend également aux logiciels qui interviennent dans les procédures de transmission. On ne considérera cependant que, dans ce qui suit, que les aspects matériels.

La maintenance des réseaux téléinformatiques pose des problèmes particulièrement ardu; en effet:

- Un réseau de transmission est par nature, géographiquement dispersé;
- Il est en général formé d'éléments constituants (lignes , modems, multiplexeurs, concentrateurs, commutateurs, terminaux.....) très divers, et appartenant à des "domaines de responsabilités" différents.

En cas de mauvais fonctionnement de la liaison, une relève rapide du défaut suppose en premier lieu la localisation de l'organe défectueux de manière à faire intervenir la bonne équipe de maintenance au bon endroit et avec le bon matériel de rechange. Une façon simple de localiser le défaut consiste à procéder par éliminations successives en effectuant tour à tour des différents bouclages. Ces bouclages font l'objet d'une standardisation; leur commande et leur modalités d'emploi sont définis par l'avis V54 de l'UIT-T.

#### 6.1.3.1 Les boucles selon l'avis V54

**Boucle1:** la boucle1 referme le terminal sur lui même. Le terminal génère des messages de test et vérifie leur conformité après rebouclage.

**Boucle2 ou boucle numérique locale DL:** la boucle2 reboucle le modem sur lui-même au niveau de l'interface numérique.

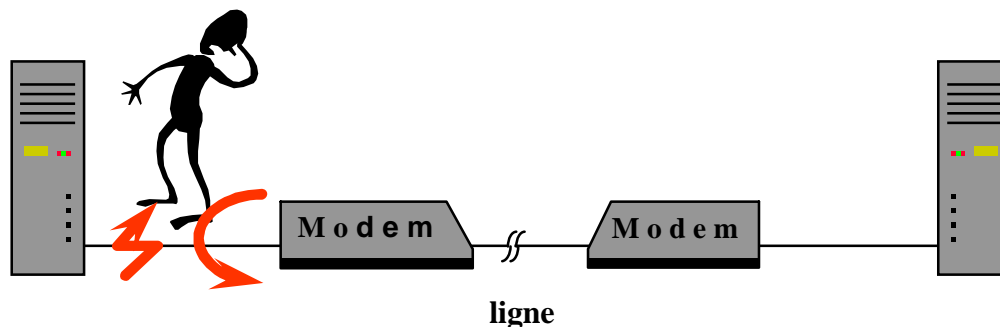


FIG.20 - La boucle de test DL ou boucle2

**Boucle3 ou boucle numérique analogique AL:** la boucle3 fait intervenir le terminal et le modem associé. La sortie ligne de l'émetteur du modem est rebouclé sur l'entrée du récepteur. Dans cette configuration, le terminal génère des messages de test et vérifie leur conformité après passage à travers la partie émission et la partie réception du modem.; toute l'installation locale peut ainsi être contrôlée.

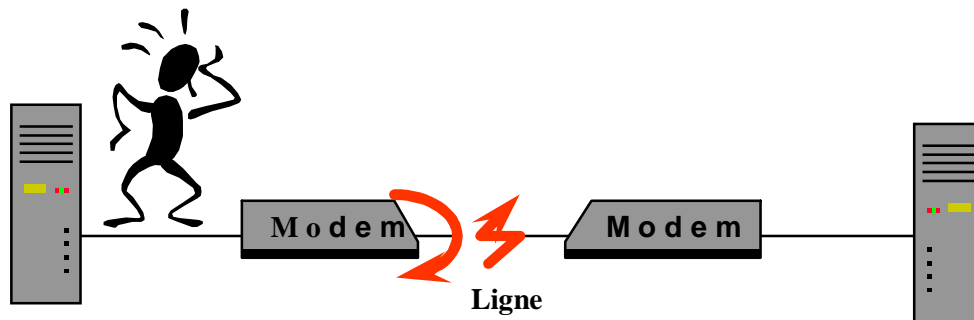


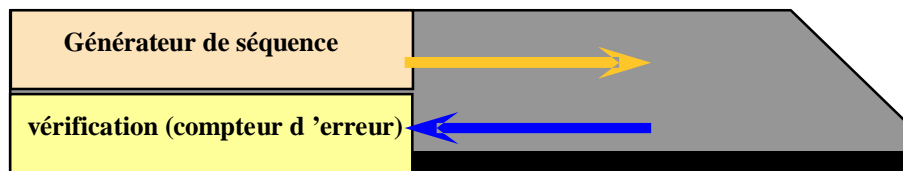
FIG.21 - Boucle de test analogique locale ou boucle3

**Boucle4:** la boucle4 permet le rebouclage de la paire de la ligne de transmission sur la paire émission à l'extrémité distante. Elle permet de vérifier le bon fonctionnement de la ligne de transmission et de l'installation locale. La boucle4 n'est réalisable que sur une ligne 4 fils.

Les boucles1 sont donc réalisées dans les terminaux. Les boucles2, 3 sont réalisées dans les modems. La boucle4 est réalisée à l'intérieur ou à l'extérieur des modems. Les boucles effectuées dans le modem peuvent être commandées soit manuellement au moyen des commutateurs, soit automatiquement par l'intermédiaire de l'interface numérique ou par la réception de séquences de données particulières.

**Test d'erreur (ET):**

- Un testeur de taux d'erreur de bits (BER) intégré fournit un générateur de séquence de test, et une vérification.



- Ceci peut être combiné avec:

- § Une opération normale (pas de boucles mises en place)
- § Une boucle AL ( Loop3)
- § Une boucle RDL (Remote Digital Loop ou remote Loop 2)

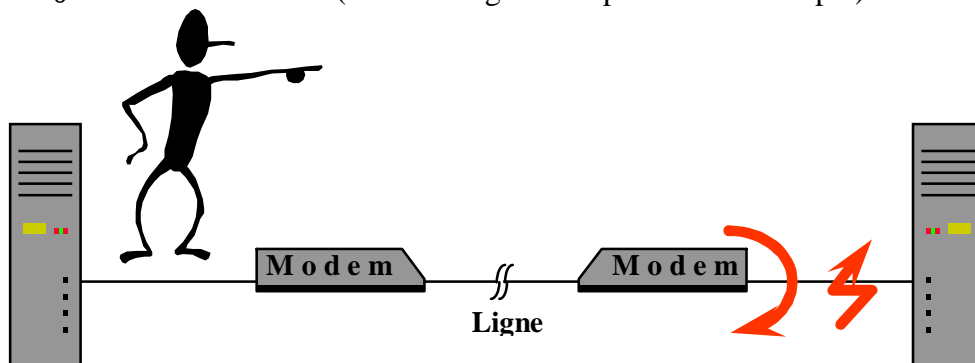


FIG.22 - Boucle à distance RDL

## 7 Interfaces ETTD-modem

L'interface entre modem et terminal a pour rôle de permettre la gestion par le terminal du déroulement d'une communication. Dans le cas général, la communication comprend quatre phases:

- Etablissement d'un circuit entre les deux correspondants,
- Initialisation de la transmission,
- Transmission,
- Libération de la liaison.

L'enchaînement de ces différentes opérations nécessite un dialogue entre l'ETTD qui contrôle et l'ETCD qui exécute et rend compte. Ce dialogue s'effectue à travers l'interface numérique.

La standardisation de l'interface porte sur trois groupes de caractéristiques:

- Les caractéristiques fonctionnelles,
- Les caractéristiques électriques,
- Les caractéristiques mécaniques.

L'aspect fonctionnel recouvre la définition des signaux échangés et leur fonction.

L'aspect électrique concerne les spécifications relatives au courant, à la tension, à l'impédance, etc. des circuits émetteurs et récepteurs des signaux avec les tolérances associées.

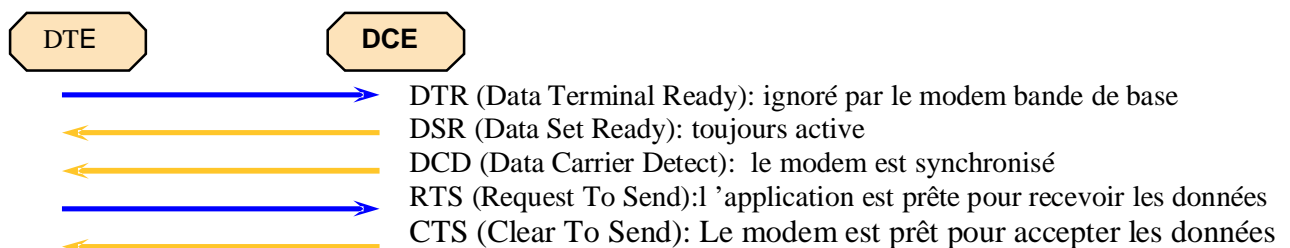
L'aspect mécanique définit le type de prise utilisé et la répartition des signaux sur les broches de la prise.

Les deux premiers sont traités par l'UIT-T, le troisième par l'ISO.

Chaque type de commande ou de signalisation est matérialisé au niveau de l'interface par un circuit physique distinct.

### 7.1 Circuits de contrôle d'interface

- V35,V36,V24



**Note: actif = voltage positif / inactif = voltage négatif**

Les circuits de jonction utilisés sont: 140,141 et 142.

| Circuit de jonction<br>N° | Désignation du circuit de jonction |
|---------------------------|------------------------------------|
| 140                       | Bouclage/essai de maintenance      |
| 141                       | Bouclage local                     |
| 142                       | Indicateur d'essai                 |

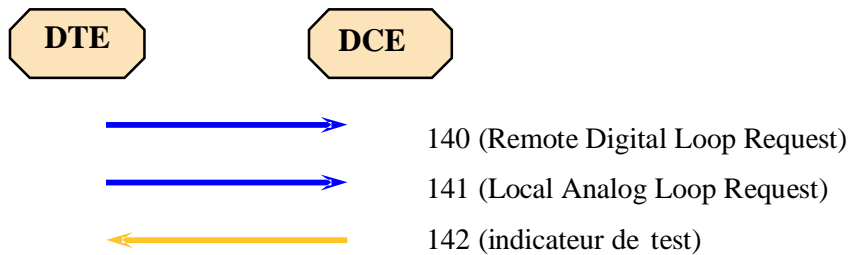


FIG.22 - *exemple de circuits de jonction définis dans l'avis V24*

- X21: les circuits de jonction sont C et I.

**Circuit C:** Commande. La polarité de ce circuit indique à l'ETCD la nature des signaux présents au circuit de l'émission.

**Circuit I:** Indication. La polarité de ce circuit indique à l'ETTD si les signaux reçus sur le circuit de réception sont des signaux de données en provenance de l'ETTD distant ou des signalisations.

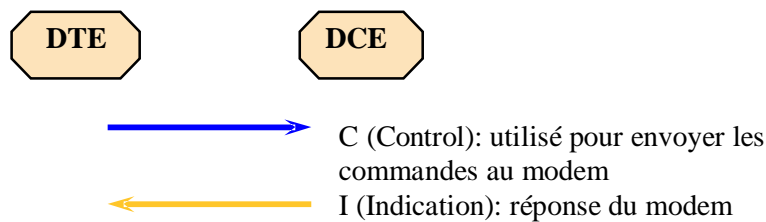


FIG.23 - *Circuits de jonction définis dans l'avis X21*

Dans les modems **Crocus HS** de Telindus, la fonctionnalité X21 est supportée.

- G703: le débit numérique de 64 kbit/s utilisé pour la transmission numérique d'une voie téléphonique peut dans certains cas être utilisé pour transporter des données. L'UIT-T a donc prévu la possibilité, dans les multiplexeurs téléphoniques numériques 30 voies, d'avoir accès directement au débit numérique 64 kbit/s de l'un ou de plusieurs canaux. Cet interface, avec ses variantes, est décrit dans la recommandation G703.

L'interface G703 est limité à la transmission dans les deux sens de trois signaux:

- Signal d'information à 64 kbit/s,
- Signal de rythme à 64 Khz,
- Signal de rythme d'octet à 8 kHz.

## **7.2 Aspects mécaniques**

5 types de connecteurs sont utilisés selon les cas:

- Connecteur 9 broches (norme ISO 4902-1980),
- Connecteur 15 broches (norme ISO 4903-1980),
- Connecteur 25 broches (norme ISO 2110-1980),
- Connecteur 34 broches (norme ISO 2593-1973),
- Connecteur 37 broches (norme ISO 4902-1980).

Leurs domaines respectifs d'utilisation sont les suivants:

### 1) *Modems de rapidité inférieure à 20 000 bit/s*

- L'interface électrique actuellement utilisée est conforme à l'avis V28 et met en œuvre le connecteur 25 broches.
- Progressivement, l'interface V28 devrait être remplacé par l'interface V10 en association avec les connecteurs 37 broches et 9 broches. Le connecteur 37 broches reçoit les circuits relatifs à la voie principale, le connecteur 9 broches reçoit ceux de la voie de retour.

### 2) *Modems de rapidité supérieure à 20 000 bit/s*

- Le modem 48 à 72 kbit/s de l'avis V35 est équipé du connecteur 34 broches.
- Les autres modems, tels que celui défini par l'avis V36 ou ceux qui restent à définir, possèdent une interface V10 et/ou V11 et un connecteur 37 points.

### 3) *Réseaux publics de données*

- Les accès aux réseaux publics conformes à l'avis X20 sont munis d'une interface électrique V10 (X26) et du connecteur 15 broches.
- Les accès aux réseaux publics conformes à l'avis X21 sont munis d'une interface électrique V11 (X27) et du connecteur 15 broches.

**BIBLIOGRAPHIE**

- [1] **C. Macchi** "*Transport et traitement de l'information dans les réseaux et systèmes téléinformatiques et télématiques*" 1987, édition Dunod.
- [2] **W. Benett et J. Davey** "*Data transmission*" 1989, édition Mc Graw-Hill.
- [3] **Recueil des recommandations de l'UIT-T, tome VIII**, "*transmission de données*", UIT-T, Place des Nations, CH 1211 Genève 20.
- [4] **J. Willey, R. Ash**, "*Information Theory*", 1995 New York.
- [5] **M. Stein**, "*Les modems pour transmission de données*", 1993, édition Masson.