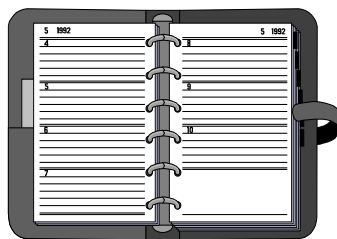


ANNUAIRE REPARTI X500



Katy TRECA

Jean-Paul GAUTIER

Plan

- **Nommage, annuaire, modèle**
- **L'annuaire X500**
- **Accès à un annuaire**
 - » interface homme-machine
 - » passerelle avec les outils existants
- **Mise en oeuvre**
- **Utilisation**

Nommage, rappel du concept

» un élément d'information est un objet

- **Un objet doit être identifié de manière unique => le nom**
- **Une adresse permettra de savoir où trouver l'objet**
- **Une route indiquera comment y accéder**
- **Exemples d'approche de nommage :**
 - » état civil
 - » annuaires des postes et télécommunications
 - » annuaires professionnels ...
- **Un objet peut avoir plusieurs noms, plusieurs représentations :**
 - » exemple d'une personne : nom à l'état civil, nom familial, nom de messagerie, nom d'entrée sur un système.

Pourquoi un annuaire distribué ?

- **La quantité d'information est très importante
=> une base centralisée n'est pas raisonnable.**
- **La cohérence d'une base centralisée est impossible.**
- **Tout type d'information doit être repéré de façon unique à travers le monde**
 - » exemple : DNS qui associe nom de station et @IP
- **L'accès au service d'annuaire doit être simple**
- ***L'annuaire* doit permettre des recherches sur les noms, sur des attributs et leurs combinaisons**
 - » thèmes, adresses, chaîne de caractères, ...

Un modèle

- **L'annuaire doit couvrir le monde entier**
=> nombre de requêtes élevé.
 - **L'information doit être gérée au plus près de la source.**
 - **Le service d'annuaire peut être rendu par un ensemble de systèmes qui coopèrent**
=> même langage, besoin de protocoles.
 - **Indépendance des fournisseurs de logiciels et des constructeurs informatiques**
- ==> recommandations X500 à X521 1988 et 1992 du CCITT définissent un tel modèle.**

L'annuaire X500 (1)

- **Trois idées majeures :**
 - » recherche sur les noms et les attributs.
 - » distribution sur un nombre quelconque de systèmes.
 - » généralisation des informations, pas de limite sur le nombre et le type d'objets qu'il est possible d'enregistrer.
- **Objectifs**
 - » offrir un service universel et normalisé d'annuaire.
 - » fédérer l'ensemble des annuaires existants.
 - » fournir des informations facilitant la communication entre utilisateurs ou applications
 - exemple : FTAM,X400
- **X500 n'est pas une application, c'est un service pour les applications.**

L'annuaire X500 (2)

- **X500 définit :**

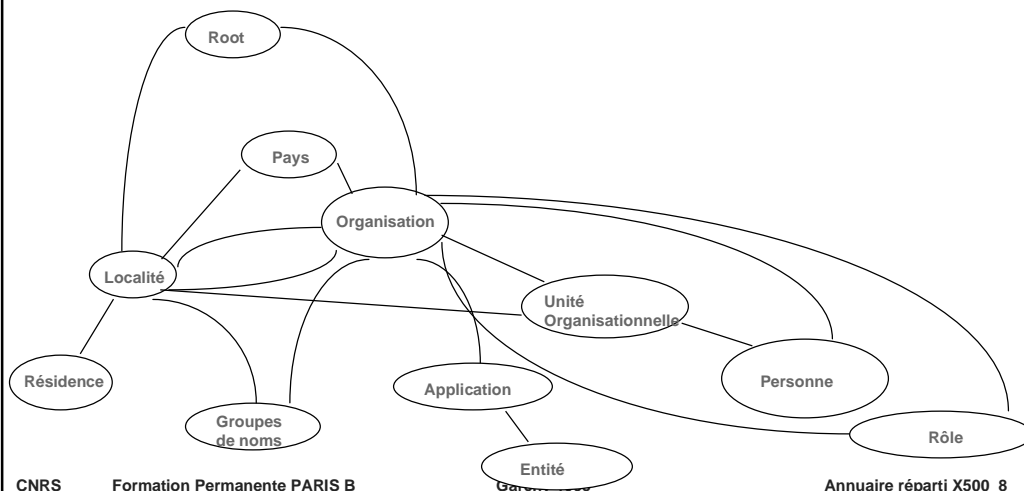
- » les règles pour nommer les objets et les entités
- » les protocoles pour fournir le service d'annuaire.

- **Schéma d'annuaire**

- » les règles de structure du DIT (Directory Information Tree)
- » la définition des classes d'objets avec leurs attributs.
- » la définition de types d'attributs et leur syntaxe.
- » la définition des règles de comparaison.

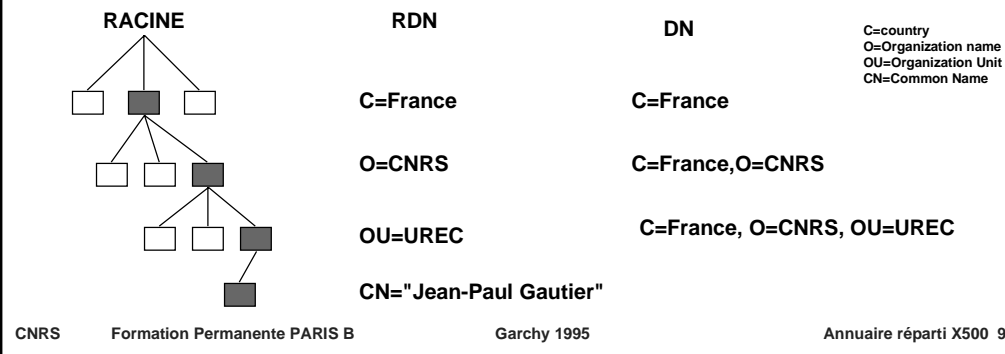
Toute requête à l'annuaire doit être satisfaite quelque soit le point d'accès.

Exemple de structure du DIT



Dénomination d'une entrée

- Chaque étage de la hiérarchie est géré par un serveur : le DSA (*Directory System Agent*)
- Nom d'annuaire = nom hiérarchique, non ambigu
 - » nom distinctif relatif : Relative Distinguished Name (RDN)
 - » nom distinctif : Distinguished Name (DN)



Sécurité et X500

- **Recommandation X509**
 - » authentification
 - » intégrité des données;
 - » confidentialité
 - » gestion de clés publiques et privées
 - la clé publique est stockée dans l'annuaire
 - autorité de certification

Acces à un annuaire

● Par des personnes

- » Client direct : interface homme/machine
 - DUI (Directory User Interface)
 - Pas défini dans la norme
 - exemple : client Mosaic de WWW
 - DUA (Directory User Agent) : logiciel qui dialogue avec la base via le serveur (DSA)
 - Défini dans la norme
- » Client indirect via une passerelle avec les outils existants
 - exemple : le serveur gopher est utilisé comme passerelle.

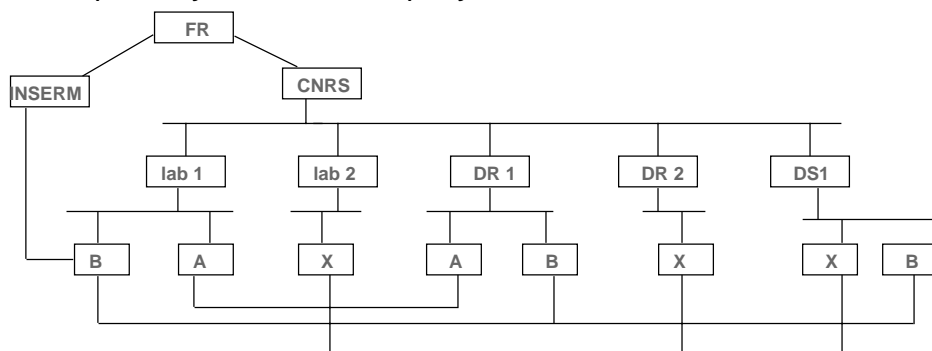
● Par des applications

- » Exemple : la Messagerie
 - L'agent utilisateur (UA) peut chercher pour vous l'adresse du correspondant. On ne se préoccupe que du nom
 - Le serveur de messagerie (MTA) peut trouver le MTA distant avec l'annuaire et trouver le meilleur chemin de routage.

Mise en oeuvre (1)

● Il faut connaître l'organisme et sa structure

- » découpage administratif, distribution géographique
 ==> donneront le DIT (Directory Information Tree) lui-même inclus dans la DIB (Directory Information Base) en y décrivant la structure de la base.



Mise en oeuvre (2)

- **Cette structure de nommage permet aux différentes entités du CNRS, unités, départements scientifiques, délégations régionales :**
 - » de rajouter ce qu'elles veulent dans leur branche
 - » de changer l'organisation administrative de l'organisme
 - ex : couper une branche
 - » de faire une recherche suivant plusieurs chaîne de nommage.

Utilisation

- **annuaires "page jaune"**
 - » liste de restaurants
 - » informations réseaux IP avec le projet InterNIC
 - » identification, localisation de documents
- **annuaires privés**
 - » CHR de Lille pour le suivi des dossiers de patients.
 - » la Poste l'utilise pour gérer les ressources réseaux des bureaux de poste.
 - » L'Université du Michigan gère les utilisateurs de la messagerie SMTP.