

1. Principe du béton armé

1.1. Introduction et historique

Le **béton armé** correspond à un mariage judicieux de matériaux aux caractéristiques complémentaires : l'**acier** pour sa capacité à résister aux contraintes de traction et le béton pour sa capacité à résister à la compression. Le **béton** étant lui-même un mélange intelligent de **granulats**, de **ciment** et d'**eau**. Le ciment et l'acier résultent quant à eux de processus de fabrication spécifiques.

Les méthodes de composition de béton permettant d'obtenir les performances voulues sont très élaborées. Néanmoins pour donner des ordres de grandeur disons que la "recette" pour obtenir 1 m³ de béton "courant" consiste à malaxer environ 1200 kg de graviers, 600 kg de sable, 400 kg de ciment et 200 litres d'eau. Cela permet d'espérer, à 28 jours d'âge du béton, une résistance à la compression de l'ordre de 30 MPa. Actuellement les bétons courants contrôlés atteignent régulièrement 25 à 40 MPa, les bétons à haute performance (BHP) 50 à 100 MPa voire plus. La résistance à la traction des bétons courants est de 8 à 12 fois plus faible et la rupture d'une pièce sollicitée est brutale. Le béton est un matériau fragile et peu résistant à la traction (comme la pierre).

La pierre comme le béton ayant une très faible résistance à la traction ne permet pas de résoudre facilement le problème du franchissement qui pose la question de la résistance aux efforts internes de traction. Les voûtes ou les arcs sont une réponse à ce problème car leur forme permet de n'avoir que de la compression dans le matériau (reste néanmoins à résoudre la question des poussées horizontales en pied). Le bois et l'acier résistent aux efforts de compression et de traction. Mais pour que le béton résiste aussi il faut l'armer ou le précontraindre.

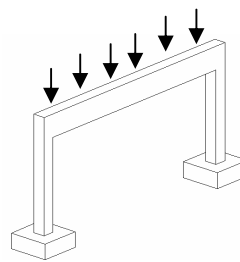
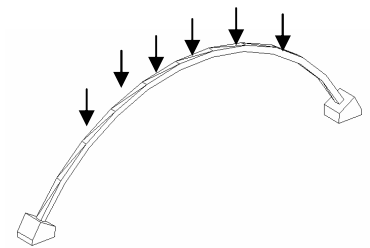


Fig 1.1 Le franchissement



On trouvera ci-après un bref historique du béton armé...

La découverte du ciment

Le mélange de Chaux, d'argile, de sable et d'eau est très ancien. Les Égyptiens l'utilisaient déjà 2600 ans av. J.-C. Vers le 1^{er} siècle, les Romains perfectionnèrent ce « liant » en y ajoutant de la terre volcanique de Pouzzole, ce qui lui permettait de prendre sous l'eau, ou en y ajoutant de la tuile broyée (tuileau), ce qui améliorait la prise et le durcissement. Un des premiers grands ouvrages en béton est le Panthéon de Rome, construit sous Adrien en 128 ap.J-C avec une coupole hémisphérique de 43,20 m de diamètre à base de béton de pouzzolane.



Coupole du Panthéon de Rome

Pourtant, la découverte du ciment est attribuée à Louis Vicat, jeune ingénieur de l'école nationale des ponts et chaussées. En 1818, il fut le premier au monde à fabriquer, de manière artificielle et contrôlée, des chaux hydrauliques dont il détermina les composants ainsi que leur proportion. La région grenobloise est au début du 20^{ème} siècle un haut lieu de production de ciment avec une cinquantaine de cimenteries autour de Grenoble. Pendant l'année 1908, Jules Bied, directeur du laboratoire de la société Pavin de Lafarge, découvre le Ciment Fondu©, fabriqué à partir de calcaire et de bauxite, alors qu'il était à la recherche d'un liant hydraulique qui ne soit attaqué ni par l'eau de mer ni par les eaux sulfatées.

Le 19^e siècle. Béton moulé et pierres factices de ciment moulé

Le béton de ciment est apparu en architecture grâce aux bétons moulés et aux pierres factices, imitation des pierres de taille coulées en béton ; souvent du béton de ciment prompt naturel.

La pratique du moulage débuta au début du XIX^e siècle dans les régions où l'on connaissait déjà le banchage du pisé et grâce à la rapidité de prise du ciment prompt naturel (dit aussi ciment romain). François Cointeraux faisait déjà des moulages à Lyon et Grenoble à la fin du XVIII^e siècle. François Coignet fut un des plus importants promoteur du béton moulé. Industriel lyonnais, il bâtit son usine de Saint-Denis (Paris) en 1855 en béton-pisé qu'il breveta.

La pierre factice eut un véritable succès dans la région de Grenoble, grâce aux ciments prompts naturels à partir des années 1840 (Ciment de la Porte de France par Dumolard et Viallet, Ciment d'Uriol par Berthelot et Ciment de la Pérelle par la société Vicat ; aujourd'hui, seuls La Porte de France et la Pérelle, propriétés de Vicat, produisent du ciment prompt naturel en Europe) . On moulait tout, canalisation d'égouts, vases, statues, balustrades, pierres d'angles, de claveaux, corniches, modillons, etc. Cette pratique s'est répandue ensuite dans de nombreuses grandes villes d'Europe. Les villes du nord de l'Italie ont aussi utilisé le ciment moulé, grâce au prompt importé de Grenoble.

Grenoble est non seulement le pays de la « houille blanche » mais aussi celui de l' « or gris » : La Casamaures vers 1855 et La Tour Perret 1925 en témoignent. En Isère, on bâtissait au 19^s de nombreuses maisons et surtout des églises avec des éléments architectoniques de ciment moulé comme l'église de Cessieu qui date de 1850, celle de Champier de 1853 ou encore l'église Saint-Bruno de Voiron (1857-1871), Saint-Bruno de Grenoble (1869-1875) qui sont entièrement en pierres factices de ciment prompt moulé.

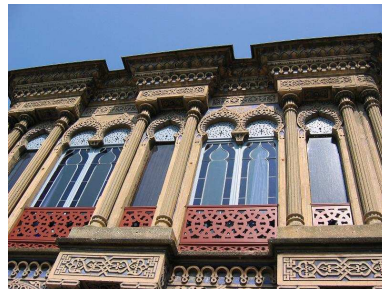
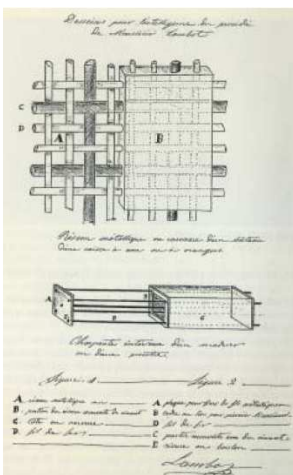


Fig 1.2 La Casamaures



La Tour Perret

L'apparition des armatures avec le mortier armé



Dessins de J.L.Lambot

L'armature de métal dans les mortiers provient des techniques de moulage en sculpture et fut utilisé d'abord par des jardiniers expérimentateurs. Joseph- Louis Lambot à Miraval fabriqua en 1845 des caisses pour orangers et réservoirs avec du fil de fer et du mortier, en 1849 une barque armée par un quadrillage de barres de fer, et enfin en 1855 il posa un brevet : le "fercement", une combinaison de fer et de mortier pour les constructions navales et les caisses à fleur. Il construisit un canot en 1855 qui passa inaperçu à l'Exposition universelle de Paris. Joseph Monier déposa en 1867, à Paris, une demande pour "un système de caisses-bassins mobiles en fer et ciment applicables à l'horticulture". Il réalisa un premier pont bi-poutre de 13,80m de portée à Chazelet. Après

un long oubli, il fallut attendre l'extrême fin du XIX^e siècle pour qu'en France, Hennebique, fasse à nouveau, usage du béton armé, lui donnant un véritable départ.



La première réalisation en béton armé : Barque de Joseph Louis Lambot 1849. Musée de Brignoles



Pont bi-poutre de Chazelet, 1875, Joseph Monier

L'invention du béton armé

En Angleterre, des entrepreneurs comme Alexander Payne et Thaddeus Hyatt, tentèrent dans les années 1870 d'appriivoiser les armatures dans les bétons mais furent désavoués par des contradicteurs et quelques infortunes. Aux États-Unis les armatures métalliques du béton furent dévoilées par William E. Ward et exploitées par Ernest Leslie Ransome, avec ses fers Ransome dans les années 1880.

Il fallut attendre la maîtrise du béton armé, les réflexions techniques d'ingénieurs pour voir apparaître un véritable intérêt cimentier. François Hennebique abandonna ainsi son métier d'entrepreneur en 1892 et devint ingénieur consultant. Il eut un succès considérable. Créa une société de franchises en construction et bâtit des dizaines de milliers d'édifices.

Il publia le magazine *Béton armé* à partir de 1898 pour faire connaître ses travaux qui permirent à la charpenterie monolithe d'éliminer le ciment armé trop mince. Edmond Coignet et Napoléon de Tedesco ont communiqué, les premiers en 1894, un mode de calcul rationnel des ouvrages en béton aggloméré et en ciment armé.

Les armatures, en fer, puis en acier, revêtent des formes variées : barres cylindriques lisses, mais aussi carrées, torsadées, crénelées, crantées, cannelées... On a aussi utilisé, des chaînes, des feuillards, des profilés de construction métallique. Les moules (ou "coffrages") seront longtemps en bois, en fonte parfois et aujourd'hui couramment métalliques pour les ouvrages répétitifs, voire en carton (poteaux circulaires). Ils permettent une liberté de forme et un coût par rapport à la pierre qui expliquent le fort développement du béton armé au début du siècle.

Le 20^e siècle...

La circulaire du 20 octobre 1906 pose les premiers fondements techniques du béton armé, admis à figurer parmi les matériaux de construction classiques. De son côté, Charles Rabut, faisant ses premiers travaux théoriques sur le béton armé à l'École des Ponts et Chaussées, l'avait intégré à son programme dès 1897 (c'est le premier cours de béton armé), alors qu'il n'existait encore aucun manuel traitant du sujet. Il fait ainsi découvrir cette technique à de jeunes ingénieurs, dont Eugène Freyssinet, le père du béton précontraint. Son brevet est déposé en 1929. Mais, c'est seulement après la Seconde Guerre mondiale que la précontrainte commence à se développer. On doit aussi à Eugène Freyssinet l'idée de la vibration du béton.



Pont du Sautet (Sud de Grenoble). Albert Caquot, 1928

A partir des années 30, Pier Luigi Nervi conçoit des ouvrages en exploitant un procédé constructif de son cru fondé sur l'utilisation du ferro-ciment, reprise perfectionnée du système Monnier. Le principe : des doubles rangées d'arcs se coupent à angle droit (nervures). L'allègement de structure ainsi obtenu permet de développer des portées considérables. Tout comme Freyssinet, Albert Caquot a été sensibilisé au béton armé. Il construisit en 1920 le premier pont en *bow-string* (arc à tirants) à Aulnoye et lance surtout le premier pont à haubans à Pierrelatte en 1952.

Au cours du 20^e siècle les applications vont se multiplier : ouvrages d'art, réservoirs, châteaux d'eau, tribunes, soutènements, planchers industriels,... Aujourd'hui beaucoup de ces ouvrages se dégradent, d'où une réflexion et des recherches sur le matériau et sur la conception des ouvrages (durabilité, résistance au gel, enrobage...)

Fin du 20^e siècle, la recherche de hautes performances

La fin des années 80 voit l'arrivée du *Béton à Hautes Performances (BHP)*, d'une résistance à la compression supérieure à 50 MPa. Allié à la précontrainte, ce matériau révolutionne la construction des ouvrages d'art qui deviennent plus fins, plus élancés et plus durables. Au début des années 90, Bouygues, Lafarge et Rhodia explorent le domaine de l'ultra-haute résistance, bien au-delà des 150 MPa.

Historique des règles définissant la conception et le calcul des ouvrages :

- Circulaire du Ministère des Travaux Publics de 1906 (qq pages)
- Circulaire Ministérielle de 1934 (30 pages)
- Règles BA 45 (90 pages)
- Règles BA 60
- Circulaire Ministérielle de 1964
- Règles CC BA 68
- Règles BAEL 80 modifiées en 83
- Règles BAEL 91 (145 pages)
- Eurocode 2 "Règles unifiées communes pour les structures en béton"

1.2. Un exemple d'ouvrage élémentaire

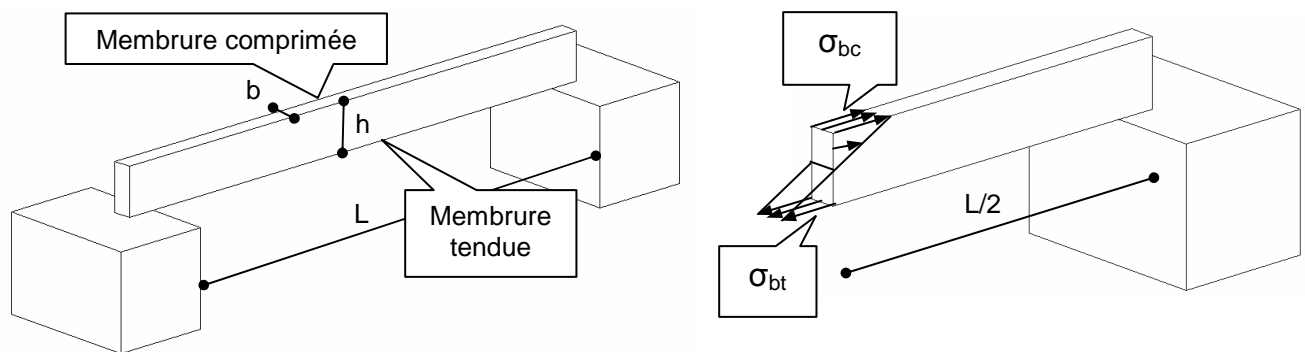


Fig.1.3 Poutre en béton non armé, de section droite rectangulaire $b \times h$, franchissant une portée de L mètres de nu à nu des appuis.

La poutre est sollicitée par son seul "poids propre", g , densité de charge uniformément répartie, exprimée en daN, kN ou MN par "mètre linéaire" de poutre. Elle "travaille" en flexion "simple". A mi portée, le moment de flexion est maximum, il a pour intensité :

$$M_{\max} = g \cdot L^2 / 8$$

Si on admet une distribution plane des contraintes normales agissant sur le béton de la section droite à mi-portée, les contraintes maximales valent $\sigma_{bc} = -\sigma_{bt} = M_{\max} \cdot v / L = 6 \cdot M_{\max} / (bh^2)$

Si l'intensité de σ_{bt} reste inférieure à la résistance à la traction du béton, notée f_{ij} , il n'y a pas risque de rupture.

Exercice :

Avec cette hypothèse de distribution des contraintes, déterminer la portée maximum L d'une poutre en béton non armé ne supportant que son propre poids ($\gamma = 25 \text{ kN/m}^3$). Application numérique : $b = 30\text{cm}$, $h = 60\text{cm}$, $f_{tj} = 2\text{MPa}$,

Solution :

Charge linéique uniforme $g = b\gamma h$

Moment fléchissant maximum $M = g \cdot L^2 / 8$

Contrainte maximum de traction $\sigma_{bt} = 6 \cdot M / (bh^2) = 6 \cdot b\gamma h \cdot L^2 / (8 bh^2) = 3 \cdot \gamma \cdot L^2 / (4h) < f_{tj}$

D'où $L < (f_{tj} \cdot 4h / (3 \cdot \gamma))^{1/2} = (2 \times 4 \times 0,6 / (4 \times 0,025))^{1/2} = 8\text{m}$

On peut aussi représenter les forces résultantes des compressions et des tractions N_{bc} et N_{bt}

Leur intensité respective représente le volume des prismes de compression et de traction de la Fig.1.1. Soit

$$N_{bc} = \sigma_{bc} \cdot (h/2) \cdot (b/2) =$$

$$N_{bc} = 6 \cdot M_{\max} / (bh^2) \cdot (h \cdot b / 4)$$

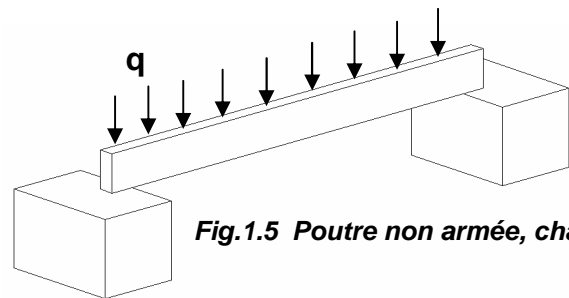
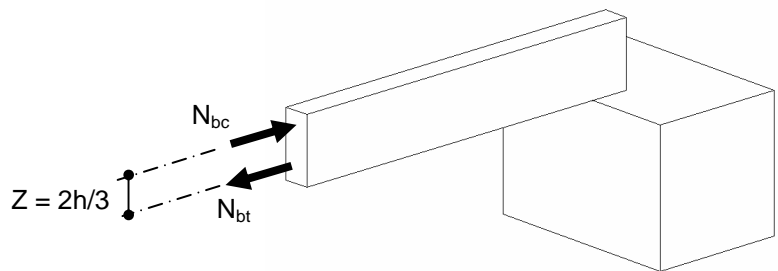
$$N_{bc} = 3 M_{\max} / (2h) = N_{bt}$$

$$\text{ou } M_{\max} = N_{bc} (2/3) \cdot h = N_{bt} (2/3) \cdot h$$

On parle de "couple des forces intérieures", de "bras de levier" $Z = (2/3)h$ et de moment égal au moment de flexion maximum.

Si on fait croître le moment de flexion en appliquant à la poutre non armée une charge d'exploitation, notée q , en daN, kN, ou MN par ml, la rupture brutale se produit si on atteint $\sigma_{bt} = f_{tj}$

La rupture se produit dans la zone où règne le moment de flexion maxi.

Fig.1.4 Couple de forces intérieures**Fig.1.5 Poutre non armée, chargée****Exercice :**

1. Déterminer la charge « q » que peut supporter la poutre si $b = 30\text{cm}$, $h = 60\text{cm}$, $L=6\text{m}$, $f_{tj} = 2\text{MPa}$

2. Calculer ensuite les forces résultantes des compressions et des tractions N_{bc} et N_{bt}

D'où l'idée de disposer, préalablement à la mise en service, une (ou plusieurs) barres d'acier ("armatures") parallèlement à la direction et capable d'équilibrer cet effort. On peut imaginer d'armer ou de « précontraindre » le béton.

Fig.1.6. Association d'armature et de béton, mais l'armature est dans un fourreau.

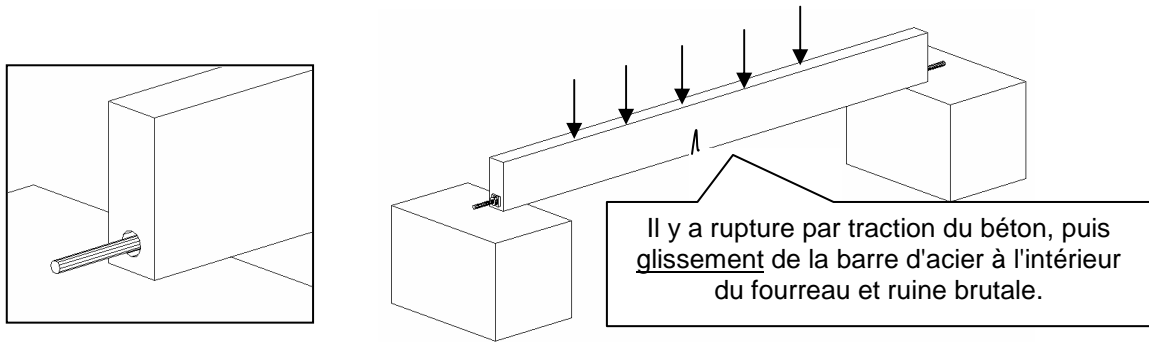


Fig.1.7. Association d'armature et de béton avec plaques d'appui empêchant le glissement de l'armature et écrous sur tige filetée

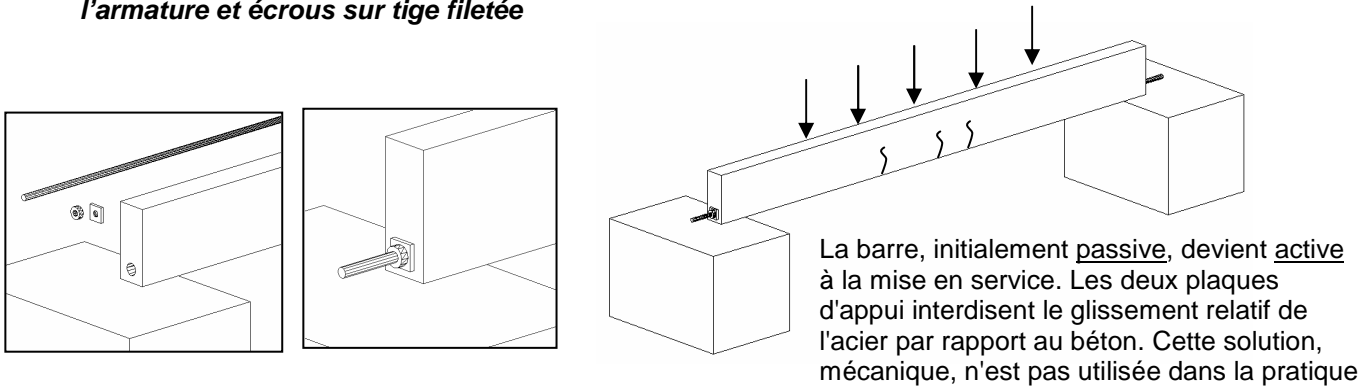
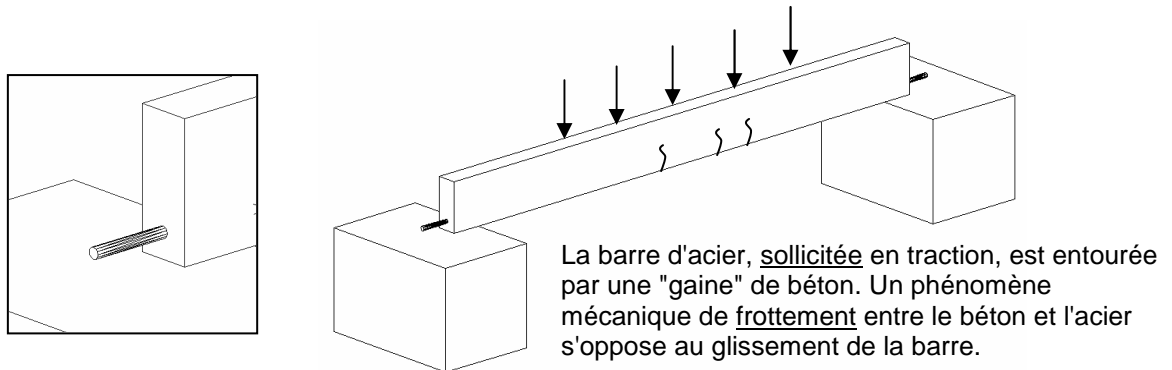
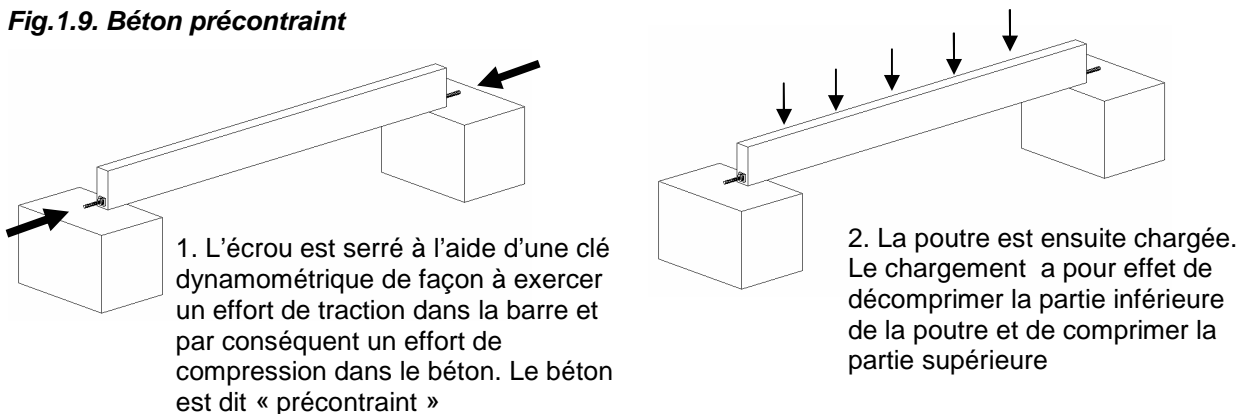


Fig.1.8. Association d'armature et de béton. L'armature adhère au béton.



Cette solution est la plus économique. On parle du phénomène, naturel, d'adhérence entre le béton et acier.

Fig.1.9. Béton précontraint



Ce type de précontrainte est dite par post-tension. Mais dans le domaine du bâtiment la précontrainte par fils adhérents est plus couramment utilisée. Il s'agit de couler du béton autour de câbles initialement tendus par des vérins. Lorsque le béton atteint la résistance voulue, les vérins sont relâchés, et par adhérence les câbles vont précontraindre le béton.

Lors de l'étude d'une structure en béton armé, il va donc être nécessaire de connaître l'origine et l'intensité des sollicitations de traction :

- un effort normal de traction, un moment de flexion, un moment de torsion, un effort tranchant, induisent des contraintes de traction dans le béton ; ce sont les plus faciles à exprimer et à quantifier à l'aide des méthodes de la Résistance des Matériaux adaptées au matériau béton armé, mixte et hétérogène.
- les effets du retrait du béton, de la température (chocs thermiques, gradients de température), des tassements différentiels éventuels des sols de fondations, des chocs, des séismes, des explosions, de la grande hyperstaticité des ouvrages de bâtiment, sont connus mais difficiles à quantifier. On s'en prémunit en respectant des dispositions constructives et en prévoyant des armatures minimales réglementaires.

1.3 Actions, Combinaisons, Etats Limites

Les différentes étapes d'un projet de béton armé sont les suivantes:

1. Analyse de la structure, modélisation
2. Détermination des actions ou bilan des charges
3. Descente de charges et combinaisons d'actions
4. Sollicitations (N, V et M)
5. Dimensionnement
6. Plans de coffrage et plans de ferrailage

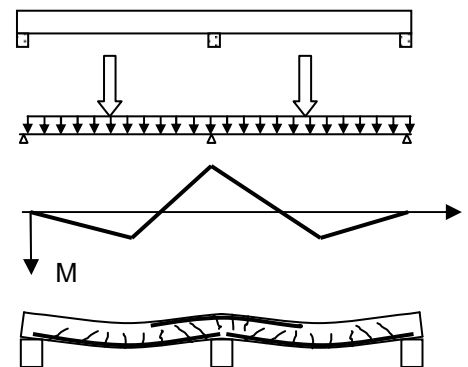


Fig 1.10 Etapes de l'étude

Ce paragraphe revient sur les points 2 et 4.

Une structure en béton bien conçue doit atteindre plusieurs objectifs:

| | |
|--|---|
| • L'ossature ne doit pas s'effondrer | • L'ensemble doit rester en équilibre lorsque des charges sont appliquées |
| • La structure doit être durable | • Le béton et l'acier ne doivent pas se rompre |
| • La structure ne doit pas se déformer excessivement | • Les éléments ne doivent pas flamber |
| | • Limitation de l'ouverture de fissure |
| | • Limitation des flèches |

Les actions sont les charges appliquées à la structure, on distingue :

| | | | |
|-----------------------|-------------|---|------------------------------|
| Actions permanentes | G | Poids propre des superstructures et des équipements fixes (cloisons, revêtement de sol) | NF P 06-004 |
| Actions variables | Q W S | Charge d'exploitation Vent Neige | NF P 06 001 NV 65 N 84 |
| Actions accidentelles | FA | Séismes... | PS 92 |

Les valeurs numériques de ces actions sont définies réglementairement. Ces valeurs caractéristiques correspondent à des valeurs dont la probabilité d'être effectivement dépassées est fixée à l'avance. Comme ces actions peuvent se cumuler, on parle de combinaison d'actions. On additionne les valeurs pondérées des différentes actions (voir Annexe D du BAEL)

La conception des ouvrages en béton se fait selon la théorie des Etats Limites. On distingue:

| Les Etats Limites de Service ou E.L.S | Les Etats Limites Ultimes ou E.L.U. |
|---|---|
| <p>Ce sont les conditions qu'il faut respecter pour que l'exploitation normale et la durabilité de la construction soient assurées. Les états limites de service présentent deux domaines:</p> <ol style="list-style-type: none"> 1. Un domaine qui nécessite des calculs : par exemple, vérifier que des contraintes ou des déformations sont admissibles 2. Un domaine qui ne nécessite aucun calcul : c'est l'ensemble des dispositions constructives qui doivent être assurées. | <p>Ils font référence aux conditions de rupture. Il s'agit de s'assurer que le risque de ruine est très faible en prenant divers coefficients de sécurité (sur les matériaux) et de pondération (sur les charges). En effet les sources d'erreur sont les suivantes :</p> <ul style="list-style-type: none"> - Les <u>matériaux</u> peuvent être moins résistants que prévu. - Les <u>charges appliquées</u> peuvent être plus sévères que prévu. - Les <u>méthodes de calcul et les hypothèses</u> peuvent ne pas correspondre exactement à la réalité. |

| Les différents états limites en béton armé (selon BAEL) | |
|--|--|
| <ul style="list-style-type: none"> • L'ensemble doit rester en équilibre lorsque des charges sont appliquées • Le béton et l'acier ne doivent pas se rompre • Les éléments ne doivent pas flamber | <ul style="list-style-type: none"> • ELU d'équilibre statique • ELU de résistance des matériaux • ELU de stabilité de forme |
| <ul style="list-style-type: none"> • Limitation de l'ouverture de fissure • Limitation des flèches | <ul style="list-style-type: none"> • ELS de durabilité • ELS de conditions d'exploitation |

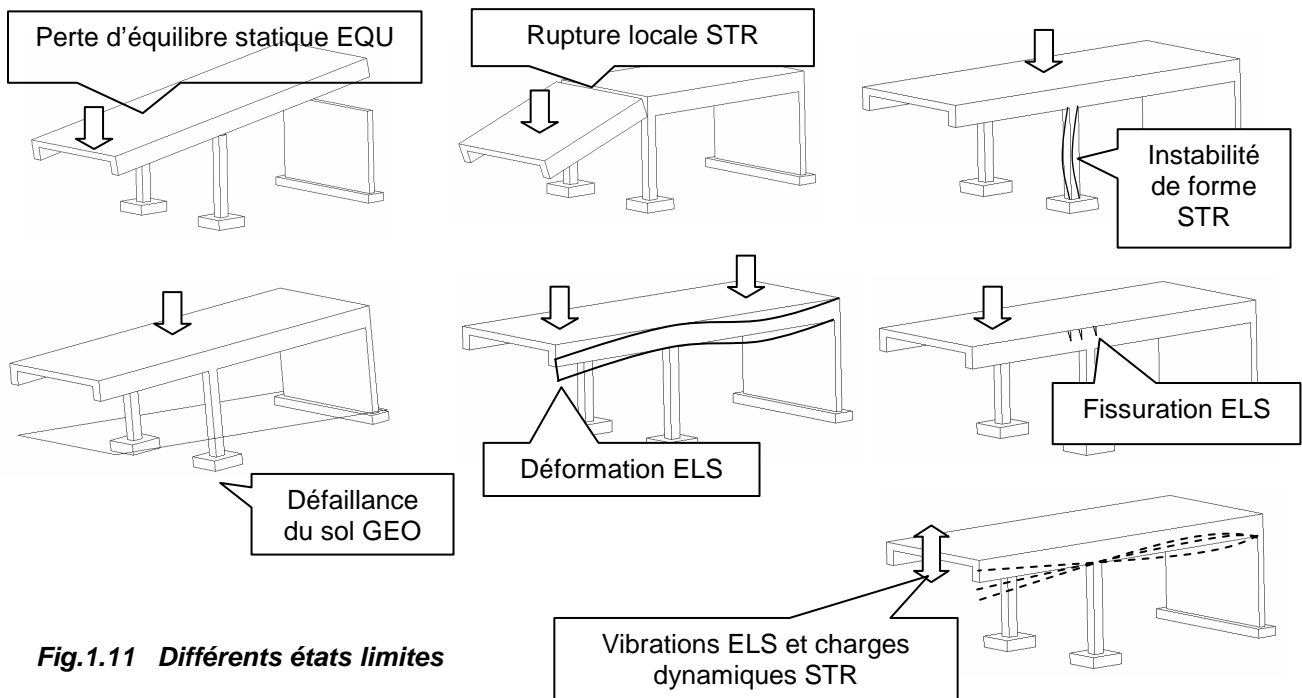
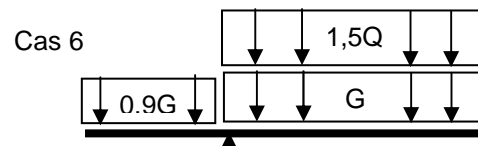
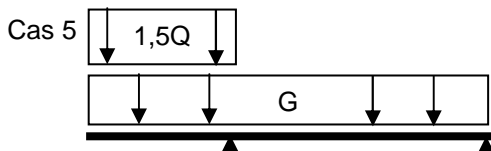
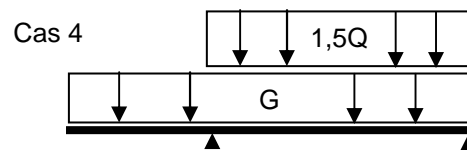
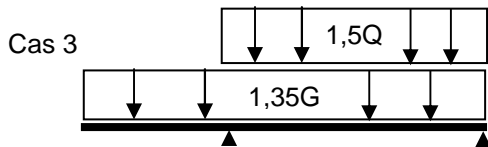
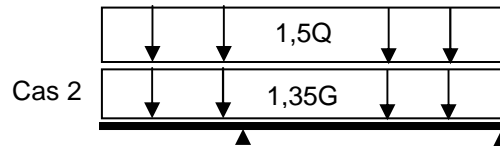
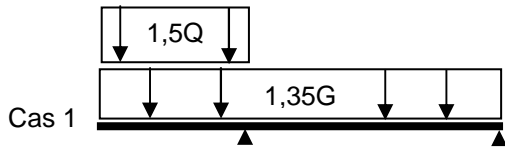


Fig.1.11 Différents états limites

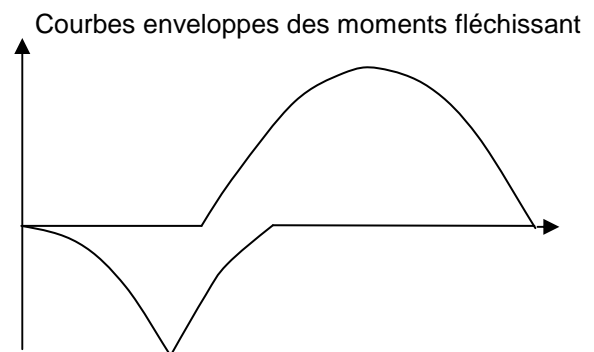
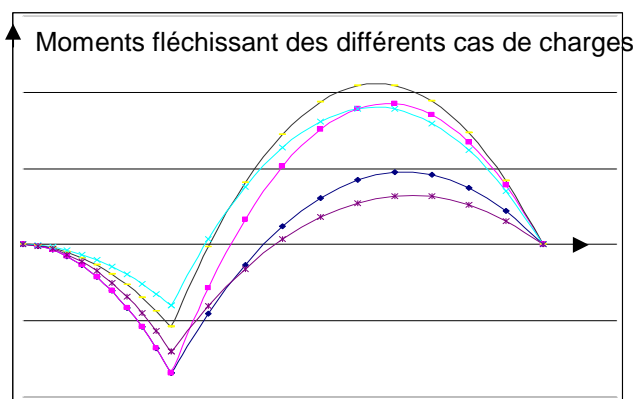
1.4 Courbes enveloppes

Selon que les différentes travées peuvent être chargées ou déchargées par la charge d'exploitation, différents cas de charges doivent être étudiés. Dans le cas d'une poutre sur deux appuis simples prolongée par un porte-à-faux on peut distinguer les 6 cas suivants :



Ce cas est éventuellement déterminant pour l'équilibre statique (risque de basculement). Le coefficient 0,9 est conforme à l'article B.3.2,1 du BAEL.

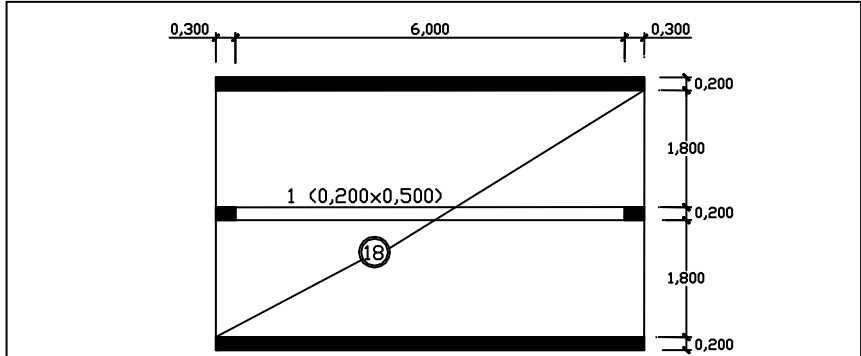
Ce sont les cas de charges 3 et 4 qui sont éventuellement déterminant pour le moment en travée et les cas 1 et 2 pour le moment sur appui.



1.5. Application : Etude d'une poutre

Cet exemple sera repris et poursuivi dans les chapitres 4 à 6 qui suivent

Données du problème

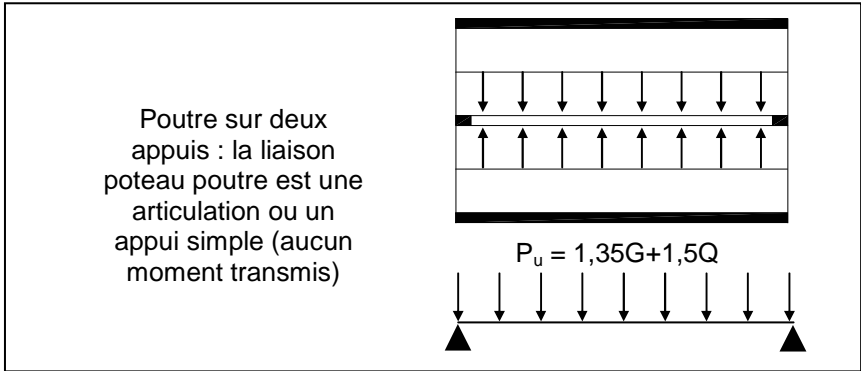


Les charges appliquées sont :

- le poids propre du béton armé 25 kN/m^3
- le revêtement de sol et les cloisons $1,2 \text{ kN/m}^2$
- la charge d'exploitation $1,5 \text{ kN/m}^2$

La combinaison d'état limite ultime est $1,35G + 1,5Q$

Modélisation

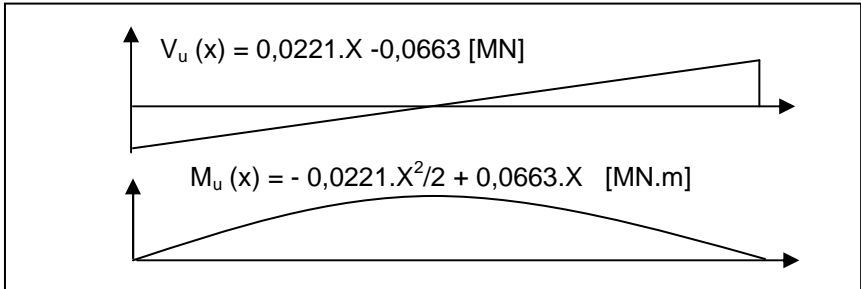


Bilan des charges
 G, Q

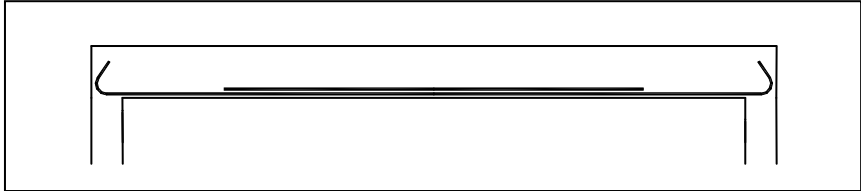
| | | |
|---|---------------------------------|-------------------------------------|
| G | pois propre de la dalle | $0,18 \times 2 \times 25$ |
| | Poids propre retombée de poutre | $0,20 \times 0,32 \times 25$ |
| | Revêtement de sol et cloisons | $1,2 \times 2$ |
| | Total | $G = 13 \text{ kN/m}$ |
| Q | Charge d'exploitation | $Q = 2 \times 1,5 = 3 \text{ kN/m}$ |

$1,35G + 1,5Q = 1,35 \times 13 + 1,5 \times 3 = 22,1 \text{ kN/m} = 0,0221 \text{ MN/m}$

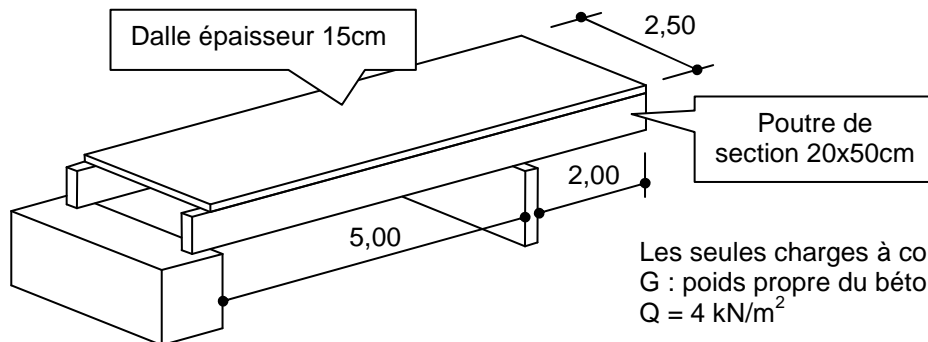
Sollicitations
 V_u, M_u



Principe de ferrailage longitudinal



1.6 Application : Courbes enveloppes



1. Vérifier que l'équilibre statique de l'ouvrage est assuré pour la combinaison de charge suivante : $G+1,5Q$ sur la partie en porte-à-faux de 2m et $0,9G$ sur la travée de 5m.
2. Déterminer les courbes enveloppes des moments fléchissant pour chacune des deux poutres ci-dessus en considérant que la charge d'exploitation Q peut se trouver indépendamment sur la travée de 5m ou sur la partie en porte-à-faux de 2m.

Solution :

Chaque poutre supporte :

G = poids propre de la dalle et de la poutre elle-même

$$G = (0,15 \times 1,25 + 0,2 \times 0,5) \times 25 = 7,19 \text{ kN/m}^2$$

$$Q = 1,25 \times 4 = 6 \text{ kN/m}^2$$

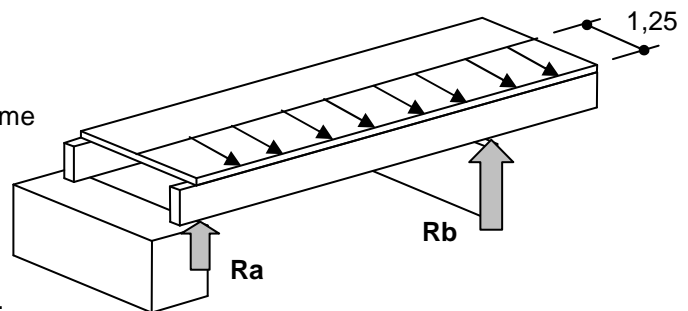
1. Equilibre statique

Il suffit de vérifier que R_a est bien dirigé vers le haut.

Somme des moments par rapport à l'appui 'b' égale à 0.

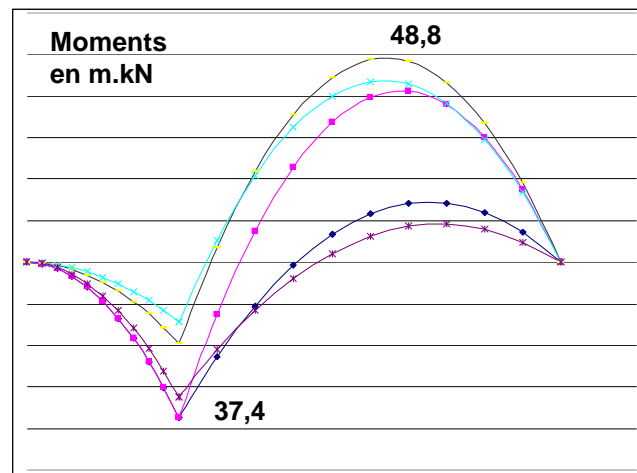
$$0,9.G \times 5 \times 2,5 - 5 \times R_a - (G+1,5.Q) \times 2 \times 1 = 0$$

Soit $R_a = 9,7 \text{ kN}$ dirigé vers le haut. L'équilibre statique est assuré.



2. Courbes enveloppes

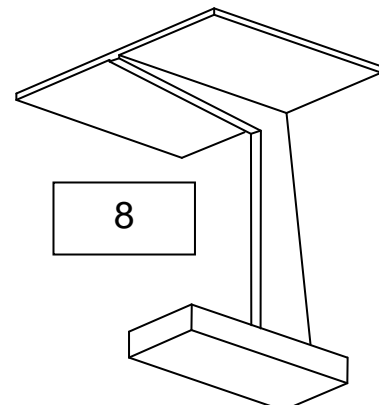
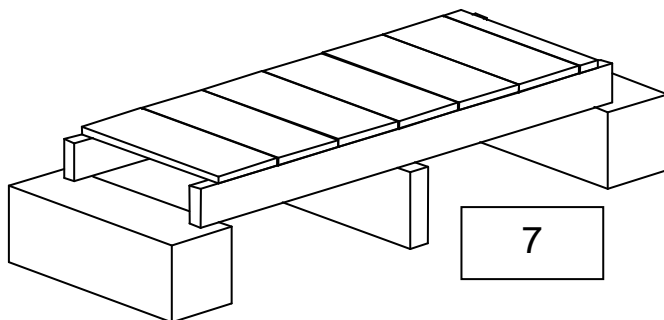
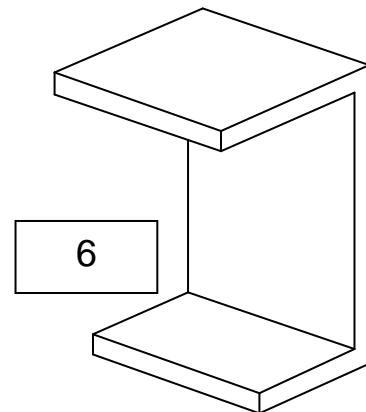
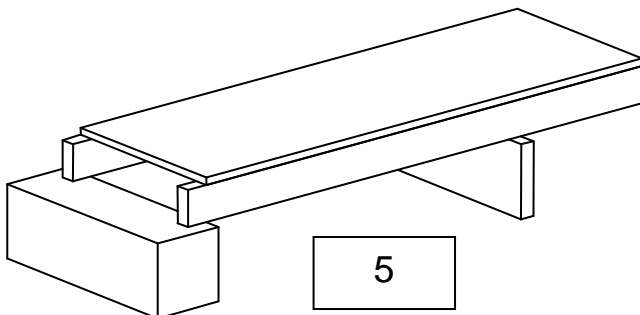
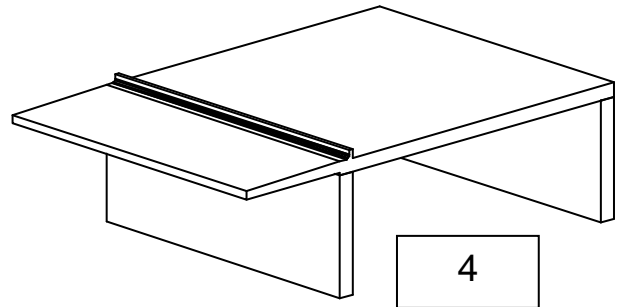
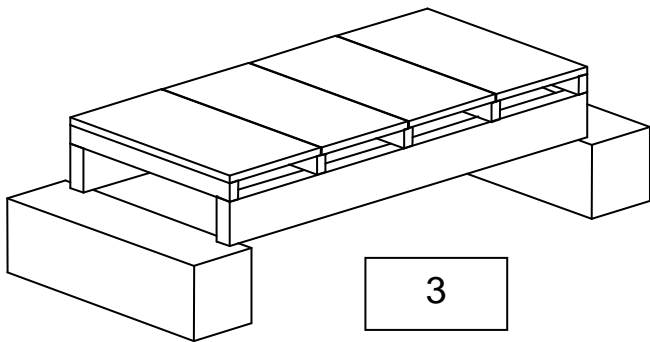
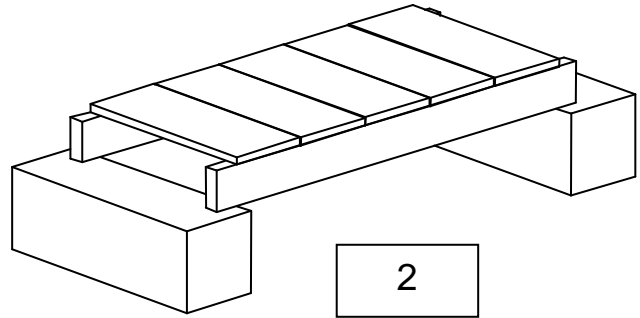
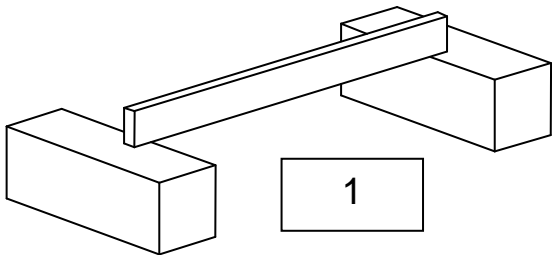
Les 5 cas de charges à étudier sont ceux du § 1.4.

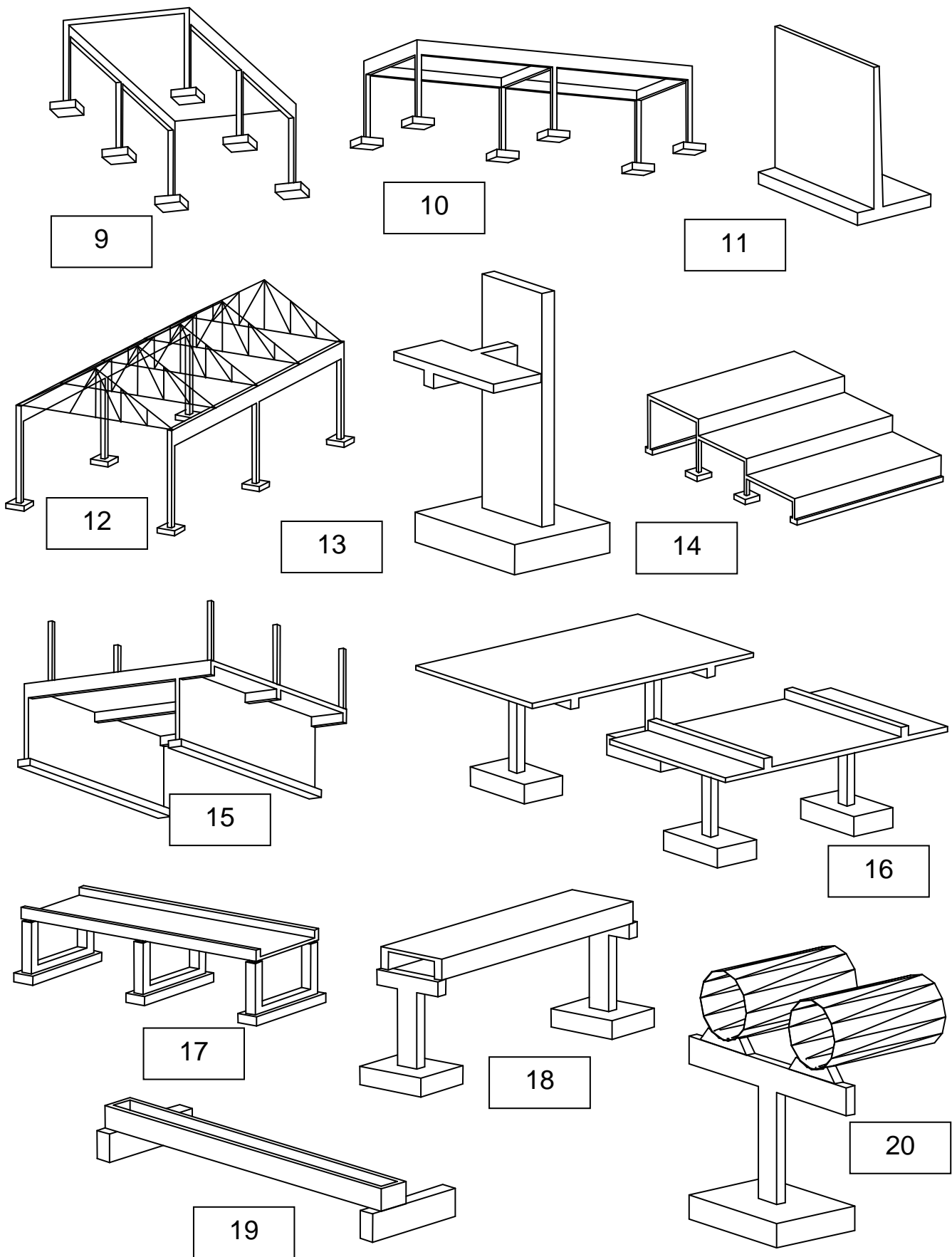


1.7 Propositions de T.D

A partir de ces quelques structures simples, donner :

- la modélisation
- le bilan des actions
- les combinaisons ELS, ELU
- les sollicitations M et V à l'ELU (éventuellement à l'ELS)



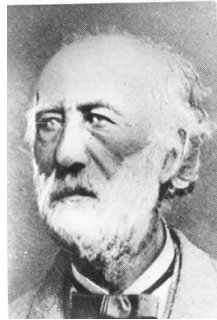


Annexe 1: Quelques personnages historiques...

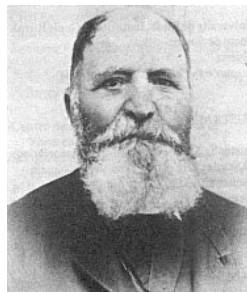
D'après <http://fr.structurae.de>



Louis Vicat
1786- 1861



Joseph Louis Lambot
1814-1887



Joseph Monier
1823-1906



François Hennebique
1842-1921



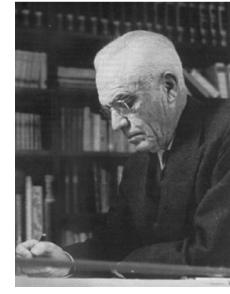
Charles Rabut
1852- 1925



Eugène Freyssinet
1879- 1962



Albert Caquot
1881-1976



Pier Luigi Nervi
1891-1979

Louis Vicat

1856 Publication du livre "Traité pratique et théorique de la composition des mortiers, ciments et gangues à pouzzolanes et de leur emploi dans toutes sortes de travaux, suivi des moyens d'en apprécier la durée dans les constructions à la mer".

Joseph Louis Lambot

1848 Barque en ciment armé de fer.

1851 Premier brevet pour une association fer- ciment.

1855 La barque est présentée à l'Exposition universelle de Paris avec un grand succès.

Joseph Monier

1867 Brevet sur des caisses en ciment armé de fer pour l'horticulture.

1868 Brevet pour des tuyaux et des bassins fixes en ciment armé.

1869 Brevet pour des panneaux en ciment armé servant à la clôture des maisons.

1872 Construction d'un réservoir en ciment armé de 130 m³ à Bougival.

1873 Brevet pour la construction des ponts et des passerelles en ciment armé.

1875 Premier pont en ciment armé au château de Chazelet près de Saint-Benoît-du-Sault dans l'Indre: 13,80 m de portée et 4,25 m de largeur.

1878 Brevet sur des poutres en béton armées de fer.

François Hennebique

1886 Suggère que les forces de tensions soient prise seulement par les armatures dans le béton

1894 Premier pont en béton armé à Wiggen (Suisse)

1896 Publie le journal "Béton armé"

Eugène Freyssinet

1910 Pont de Veudre sur l'Allier

1933 - 1935 Rénovation du port du Havre; première utilisation du béton précontraint

1941 - 1945 Plusieurs pont en béton précontraint en France

Annexe 2. Autres matériaux composites...

Un des problèmes constructif majeur est d'utiliser des matériaux locaux, largement disponibles, bon marché et performants mécaniquement. Mais la plupart des éléments de structure doivent résister à des contraintes de compression et de traction. Hélas la terre, la pierre, le béton résistent bien à la compression mais mal à la traction. Depuis des siècles on cherche à « marier » le mieux possible ces matériaux à d'autres qui eux, résistent bien à la traction. Tels l'acier, les fibres végétales ou synthétiques...

Les solutions techniques peuvent être classées en deux grandes familles que l'on pourrait appeler « matériaux composites » et « système constructifs »

Matériaux composites

Béton armé par des armatures

- Métalliques en barre (acier lisse, à haute adhérence, acier inox...)
- Métalliques en fibre
- Synthétiques en fibres (polymère...)
- Synthétique en barre (fibre de verre)
- Fibre de carbone (plaque ou tissu)
- Fibres végétales (bambou, chanvre...)

Béton précontraint

- Par fils adhérents : poutrelles, poutres, prédalles, dalles alvéolaires
- Par post contrainte (interne, externe) : poutres, voussoirs...

Adobe, pisé, géobéton armé de :

- Fibres végétales (bambou, chanvre...)
- Acier

Terre armé (renforcement de sol)

- Lanière métallique en acier galvanisé
- Lanière polyester
- Géosynthétique

Systèmes constructifs

Maçonnerie chaînée

- Chaînages verticaux et horizontaux par de l'acier, du bambou...
- Chaînages dans les joints

Plancher à bac acier collaborant

- Plancher mixte bois- béton (avec connecteurs acier)
- Poutres mixte acier- béton (avec connecteurs acier)