

Toitures terrasses

STS 2 Enveloppe du Bâtiment

Introductions

- Une toiture terrasse est une toiture dont la pente est inférieure à 15%.
- Cette faible pente rend possible la rétention d'eau.
- Chaque année, 22 million de m² sont étanchés

Intérêts

- Esthétique: lignes et arêtes nettes



- Villa Savoye

Le Corbusier (1928)

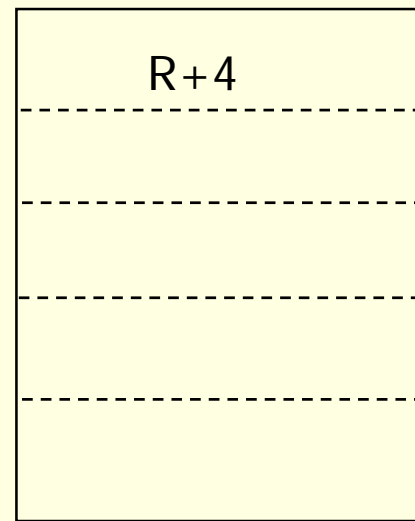
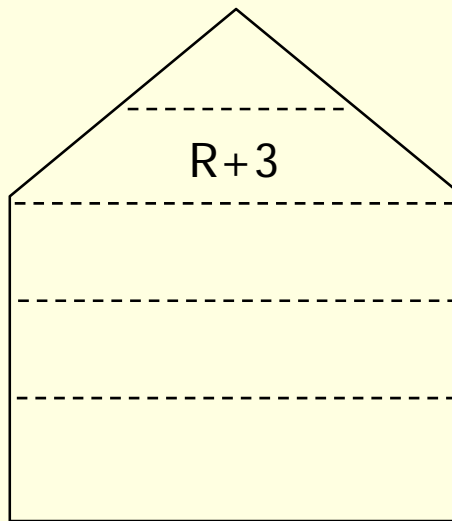
Intérêts

- Technique: plateforme pour équipements techniques

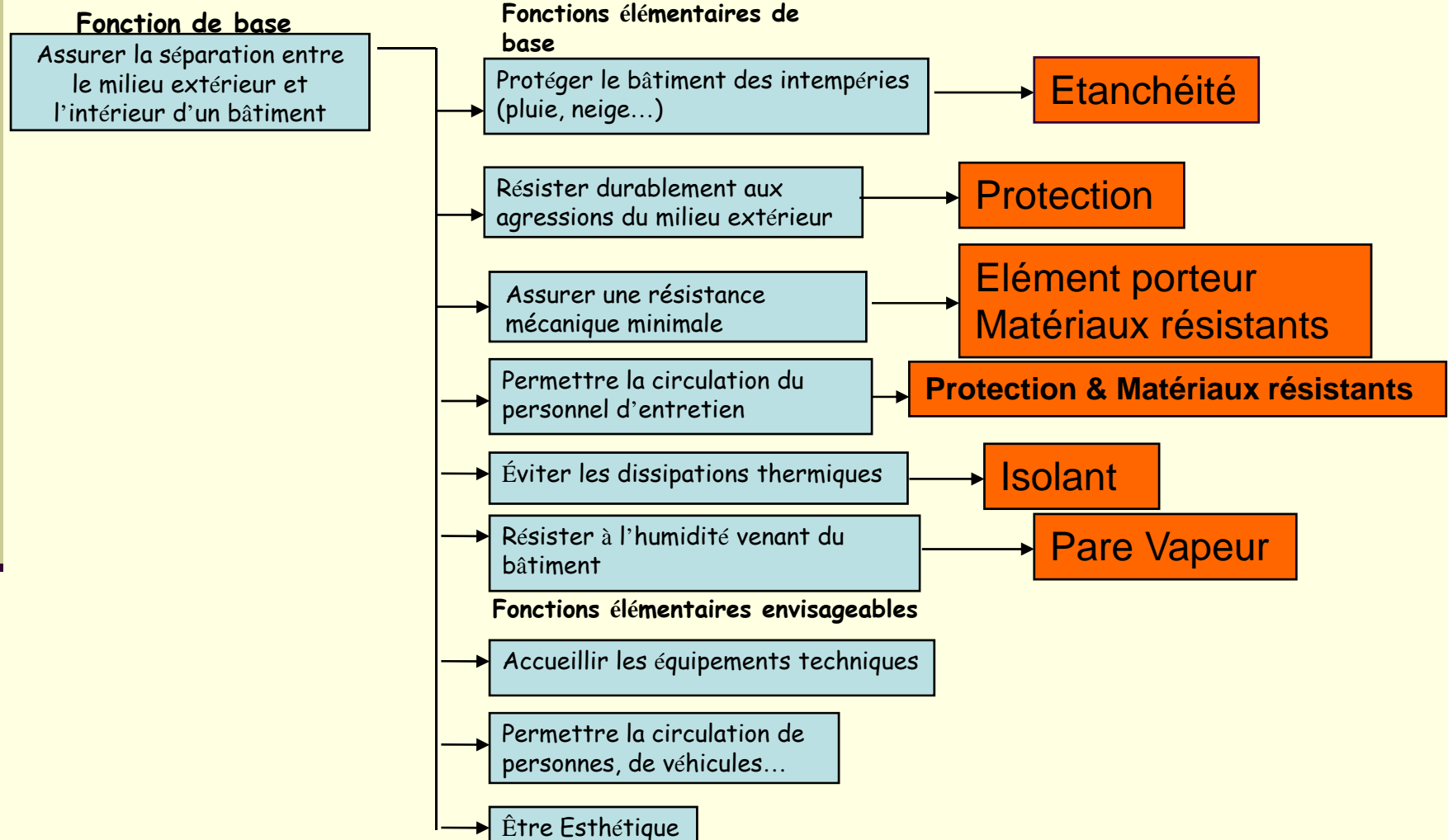


Intérêts

- Économique: permet de gagner 1 à 2 niveaux de plancher à hauteur égale.



Analyse fonctionnelle



Classification du revêtement

- 4 critères
 - Climat
 - Pente
 - Accessibilité

Accessibilité

- Inaccessible: uniquement le personnel d'entretien



Accessibilité

- Technique: personnel qualifié



Accessibilité

- Accessible piéton



Accessibilité

- Circulables véhicules



Accessibilité

- Jardin



Classification du revêtement

- 4 critères
 - Climat
 - Pente
 - Accessibilité
 - Support du revêtement
 - Attention à ne pas confondre avec l'élément porteur!

Classement FIT

- Les revêtement d'étanchéités collés font l'objet d'un classement d'aptitude à l'emploi.

- 3 critères:

- F=Fatigue



de F1 à F5

- I=Indentation



de I1 à I5

- T=Températures (de T1 à T4)



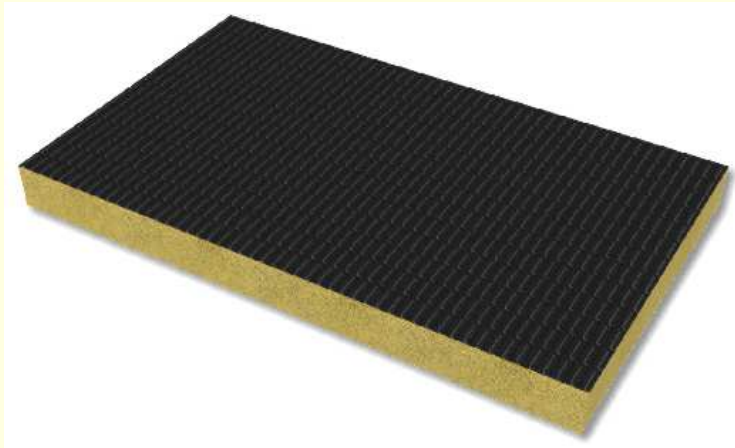
Support direct du revêtement	Pente (%)	Exploitation et usage de la toiture et type de protection							
		Inaccessible		Accessible		Accessible		Technique	
		Autoprotection (apparent) (1)	Meuble (gravier) (2)	Piétonnier	Véhicule	Piétonnier	jardin	Autoprotection (apparent)	Dure, dalles sur gravier (2)
				Protection dure		Protection directe dalles sur plot	Protection directe par couche drainante		
Isolant thermique	0	F4 I2 T2 (3)(4)	F3 I3 T1 (5)			F5 I4 T3	F3 I5 T1	F4 I4 T2	F3 I3 T2 (5)
	Plate	F4 I2 T2 (3)(4)	F3 I3 T2 (5)	F4 I4 T2	F4 I4 T2	F5 I4 T3	F3 I5 T2	F4 I4 T2	F3 I3 T2 (5)
	Inclinée	F4 I2 T2 (6)						F4 I4 T2 (6)	
Béton	0	F4 I2 T2	F3 I3 T1			F5 I4 T3	F3 I5 T1	F4 I4 T2	F3 I3 T2
	Plate	F4 I2 T2	F3 I3 T2	F4 I4 T2	F4 I4 T2	F5 I4 T3	F3 I5 T2	F4 I4 T2	F3 I3 T2
	Inclinée	F4 I2 T2						F4 I4 T2	
Béton + isolation inversée	0		F3 I3 T1			F3 I3 T2 (2)	F3 I5 T1		F3 I3 T1
	Plate		F3 I3 T2	F3 I3 T2		F3 I3 T2 (2)	F3 I5 T2		F3 I3 T2
Béton cellulaire	Plate	F4 I2 T2	F3 I3 T2					F4 I4 T2	F3 I3 T2
	Inclinée	F4 I2 T2						F4 I4 T2	
Bois et panneaux dérivés	Plate	F4 I2 T2	F3 I3 T2					F4 I4 T2	F3 I3 T2
	Inclinée	F4 I2 T2 (6)						F4 I4 T2 (6)	
Ancien revêtement	0	F4 I2 T2	F3 I3 T2			F5 I4 T3	F3 I5 T1	F4 I4 T2	F3 I3 T2
	Plate	F4 I2 T2	F3 I3 T2	F4 I4 T2	F5 I4 T2	F5 I4 T3	F3 I5 T2	F4 I4 T2	F3 I3 T2
	Inclinée	F4 I2 T2 (6)						F4 I4 T2 (6)	

(1) indice I porté I3 pour les revêtements monocouches
(2) indice I porté I4 pour les revêtements monocouches
(3) indice I porté I3 pour laine minérale sur béton et béton cellulaire

(4) indice I porté I4 sur laine minérale de $R_{th} > 2 \text{ m}^2 \cdot \text{C}/\text{W}$
(5) indice I porté I4 pour laine minérale sur béton cellulaire et pour polystyrène expansé
(6) indice T porté T3 si $R_{th} > 2 \text{ m}^2 \cdot \text{C}/\text{W}$

Les isolants

■ Laine de roche



- Plus répandu (41% du marché)
- Qualité/Prix
- Peut être surfacée bitume (pour pose en adhérence)
- Epais : 7 à 13 cm
- Non utilisable en toiture inversée, ni en toitures accessibles piétone

Les isolants

■ Polystyrène extrudé



- Mousse
- Excellente résistance à la compression: 300000 daN/m²
- Idéal pour les toitures inversées
- Léger, 30 kg/m³

Les isolants

- **Polystyrène expansé**



- Bon isolant
- Mauvaise résistance au feu
- Dilatation thermique élevé
 - Ecran d'indépendance nécessaire

Les isolants

■ Polyuréthane



- Bonne résistance à la compression : 100000 daN/m^2 .
- Excellente stabilité dimensionnelle.
- La résistance au délaminage est élevée.
- Les panneaux sont durs.
- La masse volumique est de env. 30 kg/m^3 .

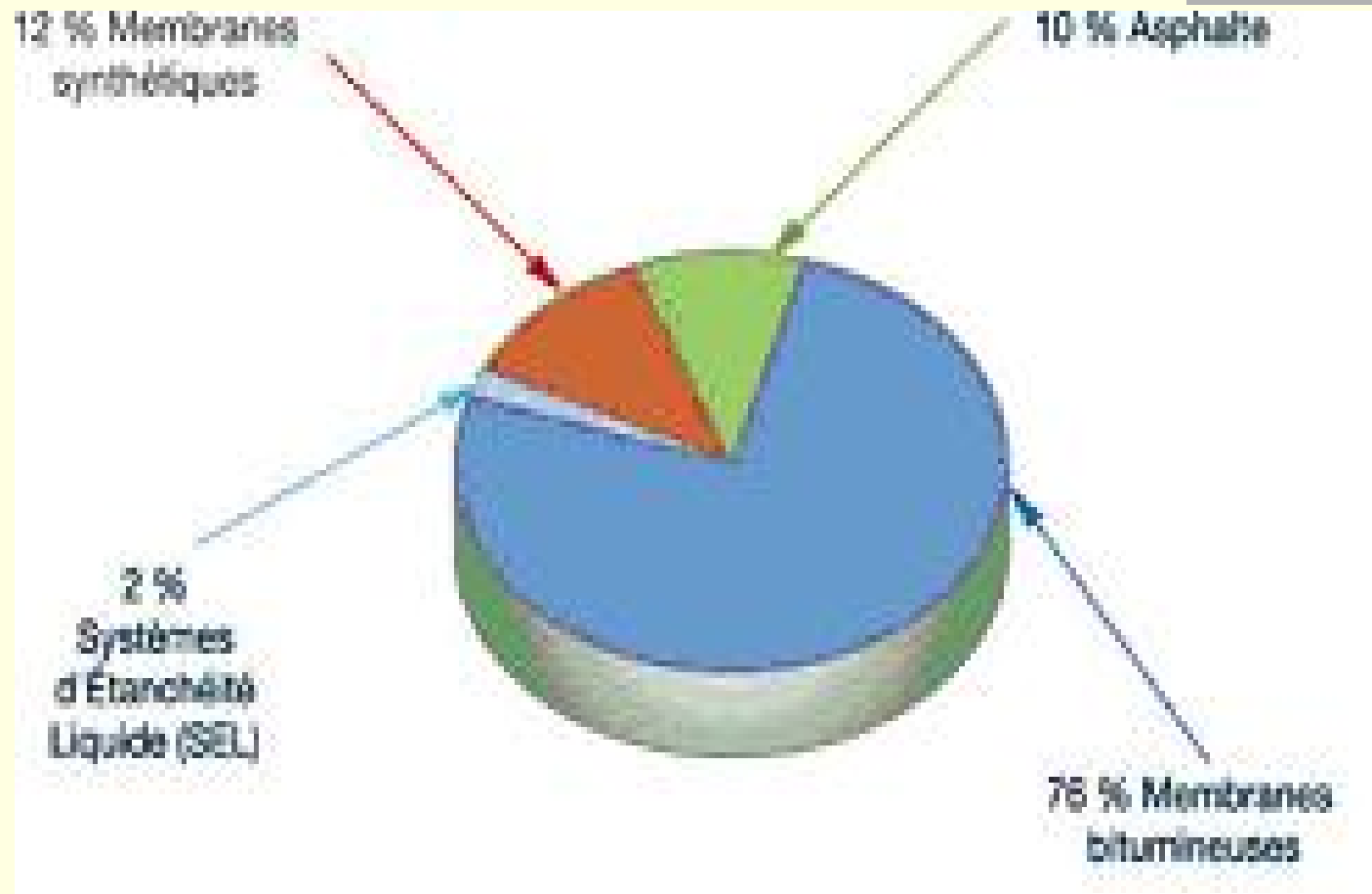
Les isolants

■ Verre cellulaire



- Isolant minéral
- Ininflammable M0
- Très bonne résistance à la compression : 700000 à 900000daN/m²
- Appréciable pour les TT accessibles
- Pare Vapeur inutile
- Cher
- Pas de fixation mécanique

Les matériaux d'étanchéité



Asphalte



Membranes PVC

- Collées sur les bords et fixées mécaniquement en partie courantes, système monocouche



Membranes EPDM

- Fabriquée aux dimensions de la terrasse



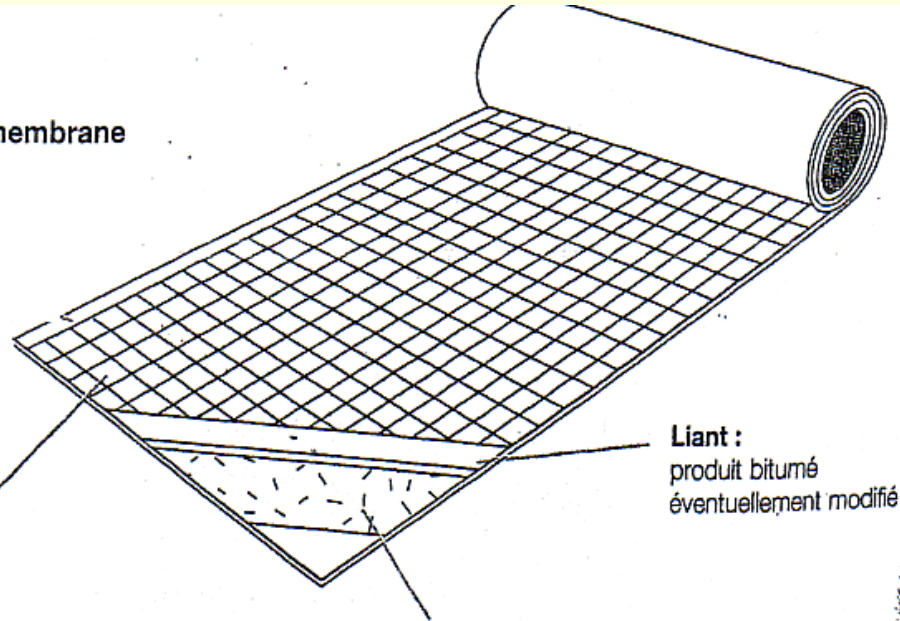
Étanchéité liquide

- Pour les petites surfaces (balcons..)



Membranes bitumineuses

• Structure d'une membrane



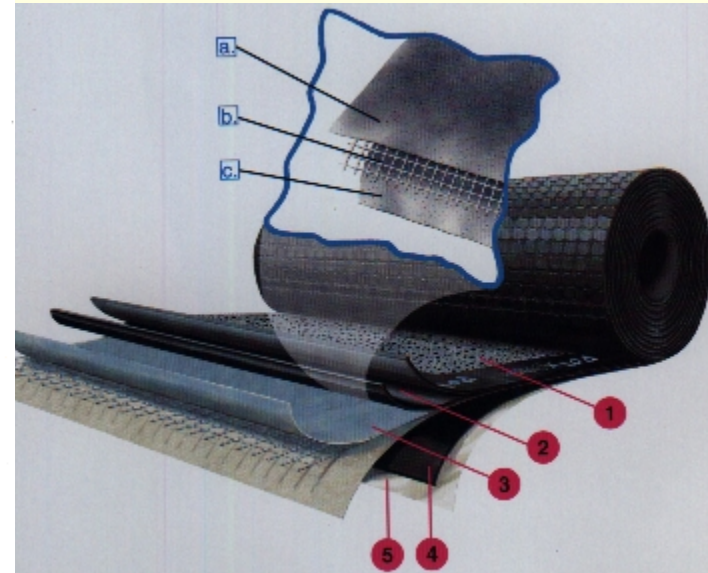
Liant :
produit bitumé
éventuellement modifié

Armature :

- cellulosique (feutre cellulosique, toile de jute)
- minérale (voile de verre, toile de verre, toile de verre, film, grille)
- organique (non-tissé polyester)
- composite (par exemple : polyester-verre)
- métallique

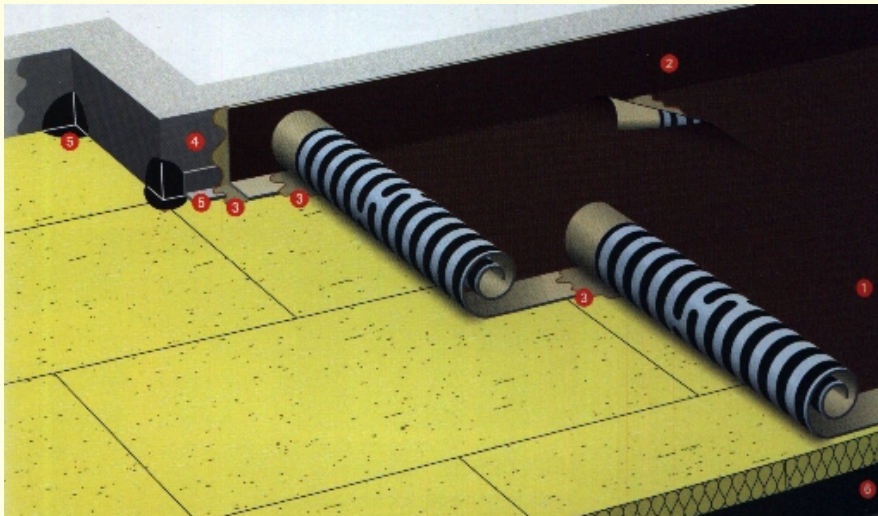
Etat de surface

Les faces des feuilles bitumineuses peuvent comporter un traitement anti-adhérent (grésage, film, granulés de liège ou minéraux, kraft...) et, pour certaines, une autoprotection (feuille d'aluminium brute ou prélaquée, cuivre, acier inoxydable, paillettes d'ardoise ou granulés minéraux).



Membranes bitumineuses

- Posées en monocouche ou en bicouches



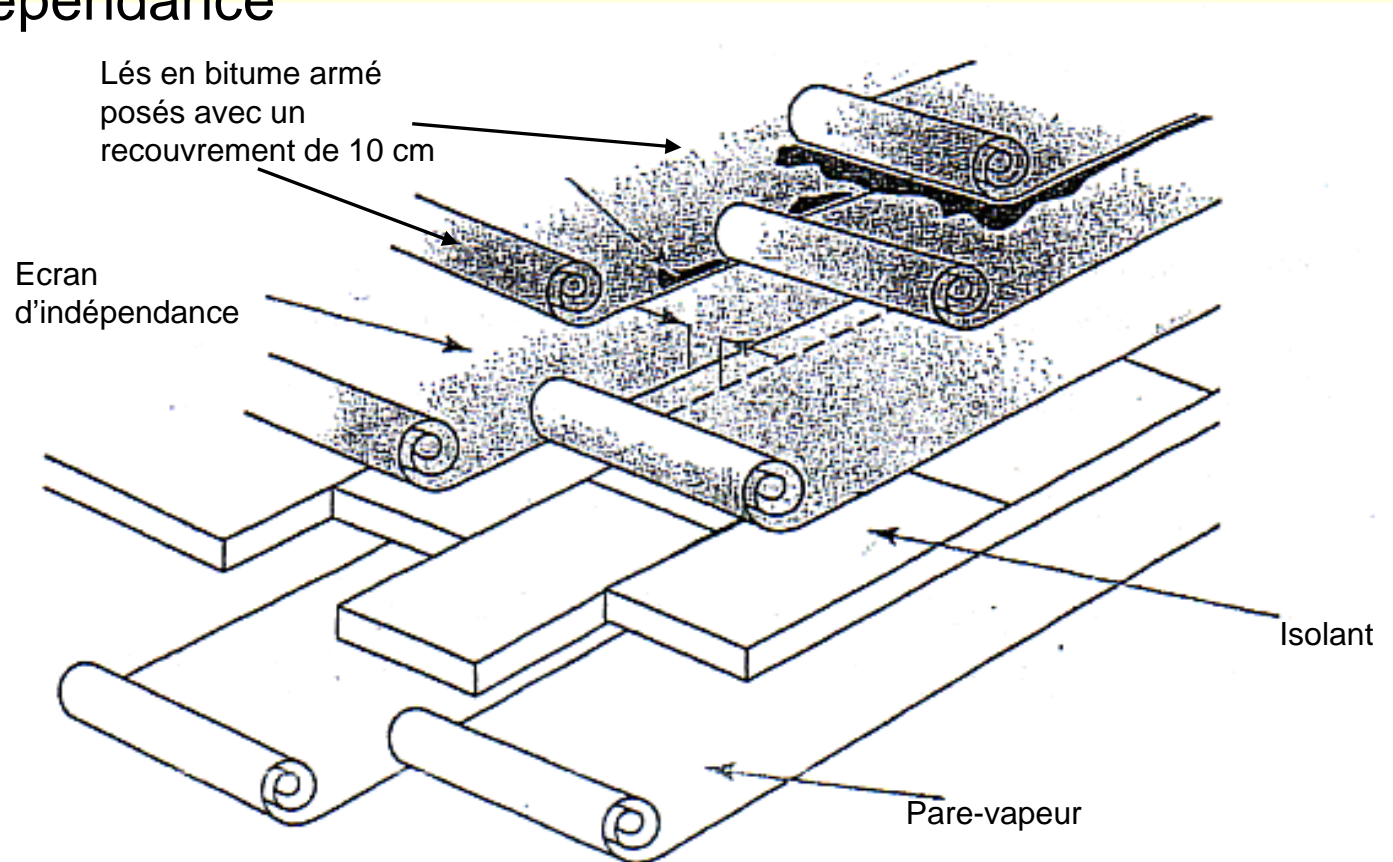
Membranes bitumineuses

- Mise en oeuvre



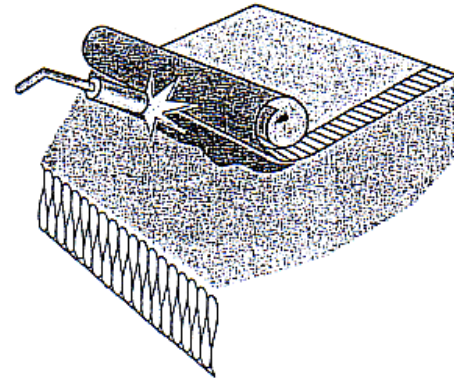
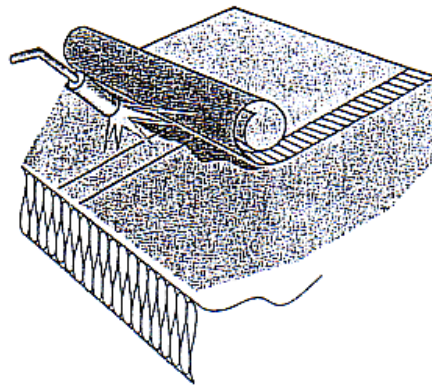
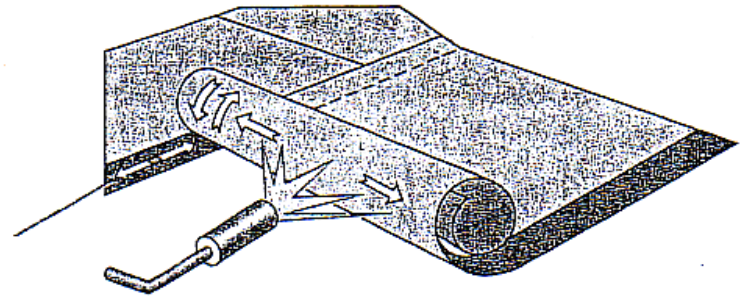
Membranes bitumineuses

- Modes de pose :
 - Indépendance



Membranes bitumineuses

- Modes de pose :
 - Indépendance
 - Adhérence



Membranes bitumineuses

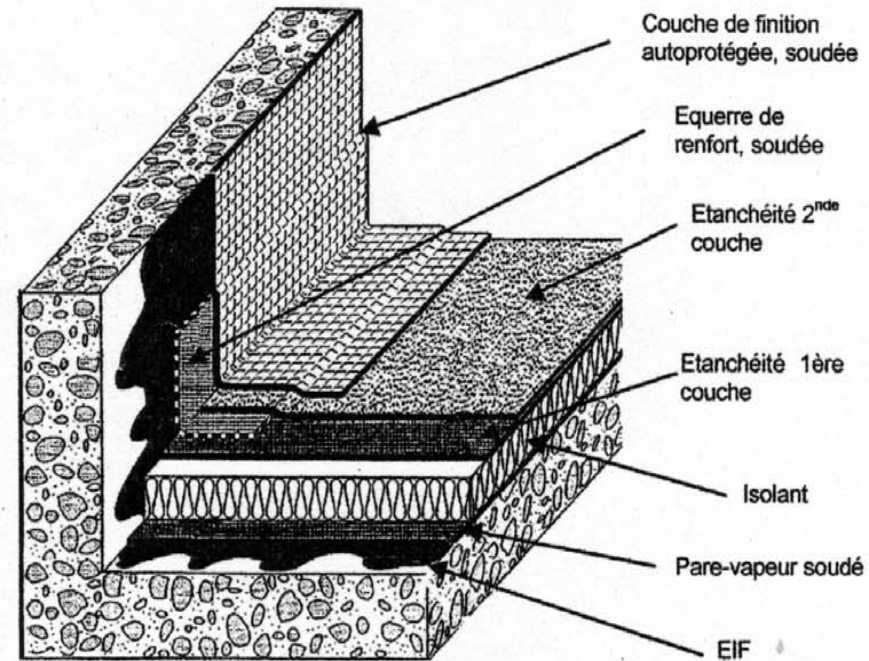
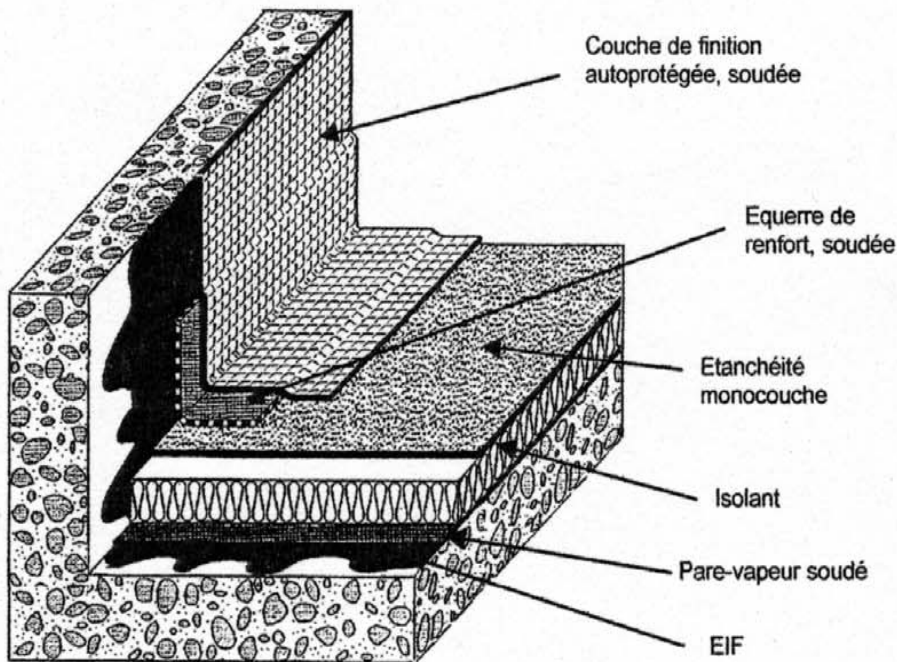
- Modes de pose :
 - Indépendance
 - Adhérence
 - Semi adhérence

Un point sensible: le relevé

- Obligatoire au niveau des acrotère et des pénétrations
- Il est la source de plus de la moitié des désordre
- Sa mise en œuvre doit être soignée et conforme aux DTU et avis techniques

Relevés

- Sa pose est systématiquement en adhérence



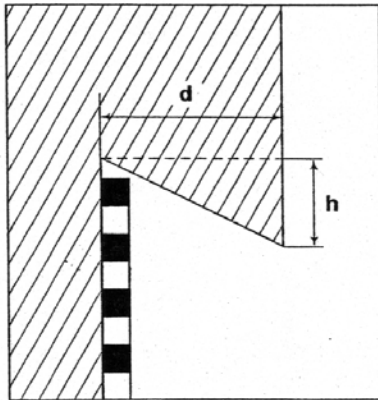
Relevé en étanchéité monocouche

Relevé en étanchéité bicouche

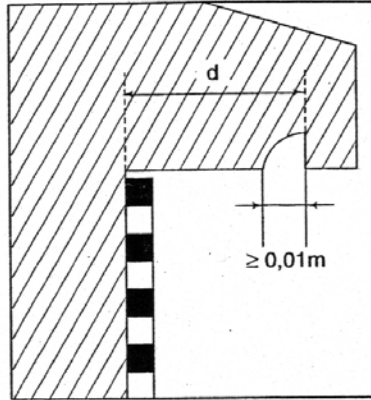
Mise en œuvre



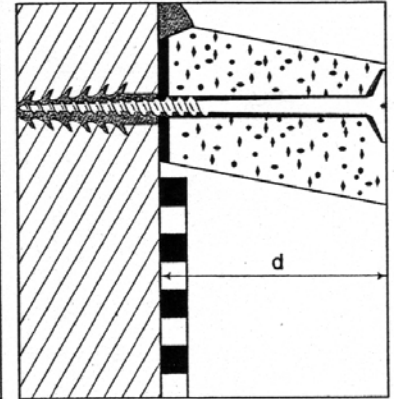
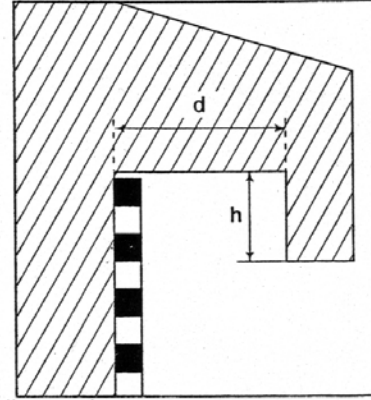
Protection de la tête du relevé



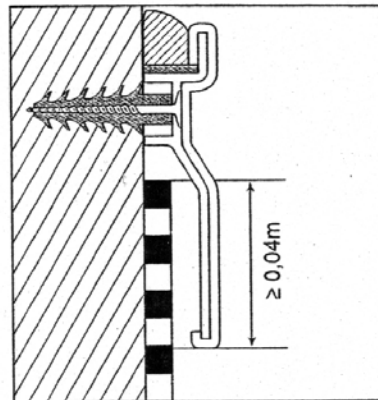
Retrait



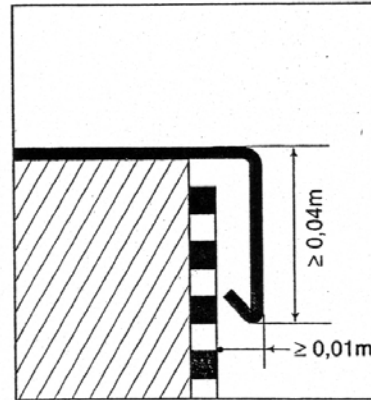
Bandeaux saillants à larmier



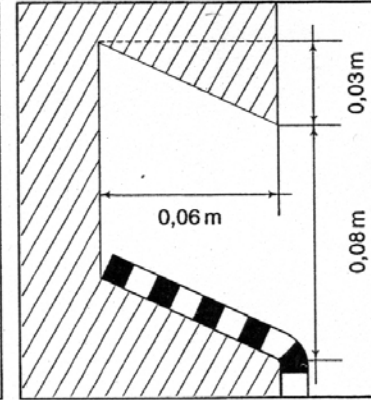
Bandeau préfabriqué



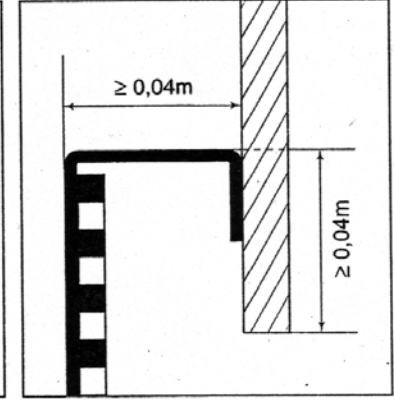
Bande PARASOLIN
(sans isolant ni protection dure)



Couvertine



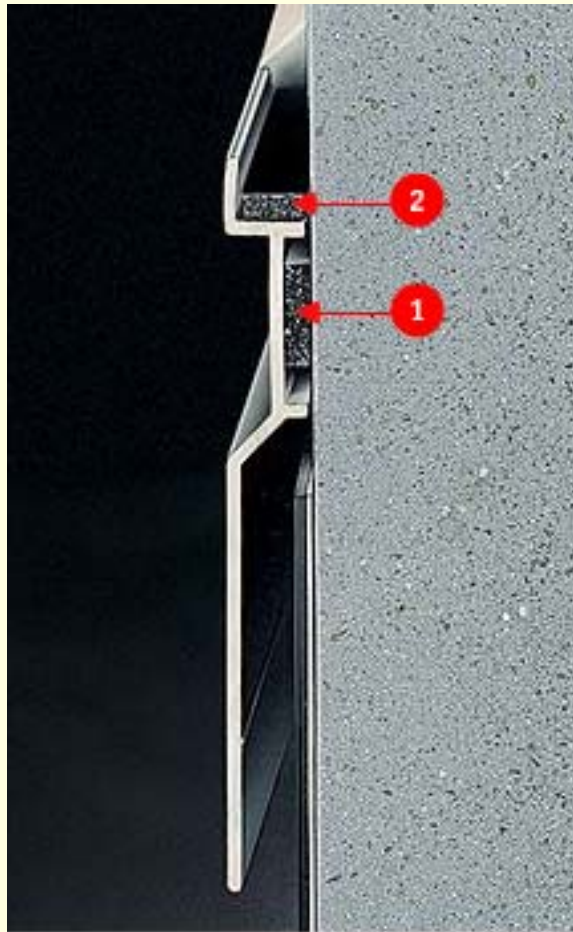
Engravure



Costière métallique
(sans protection dure)

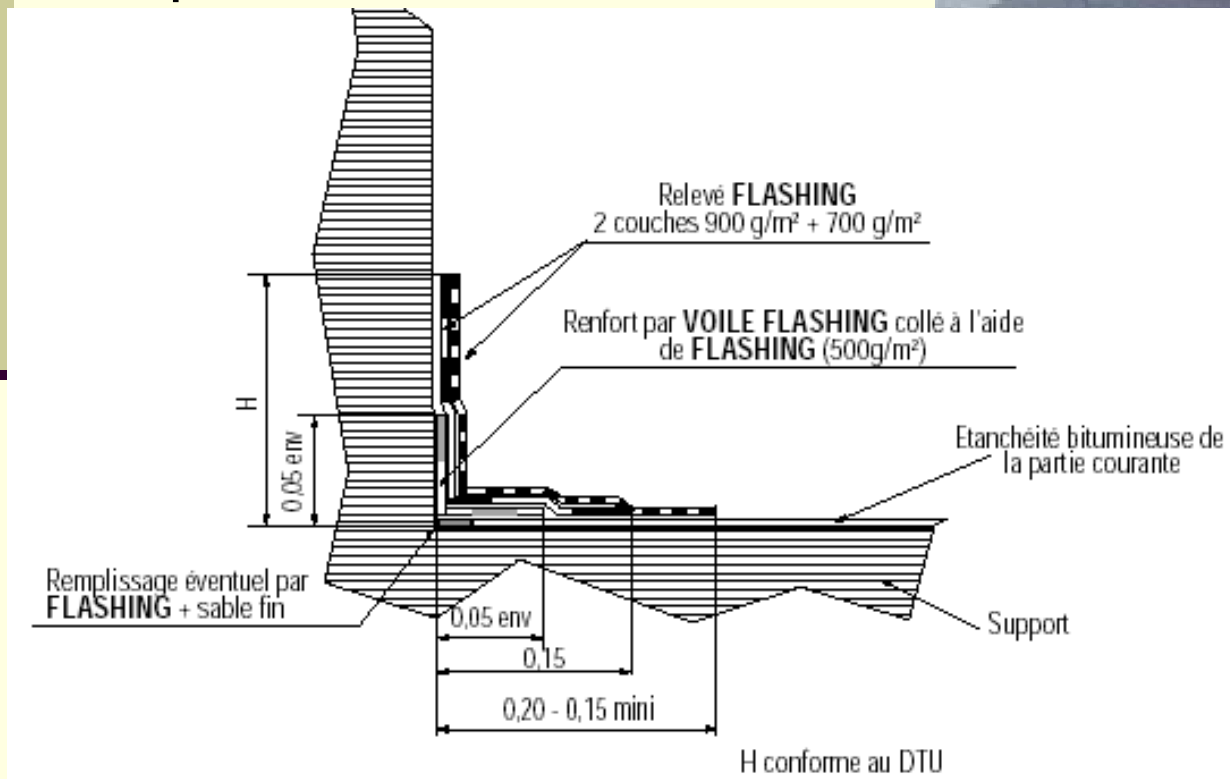
Protection de la tête du relevé

■ Bande solin



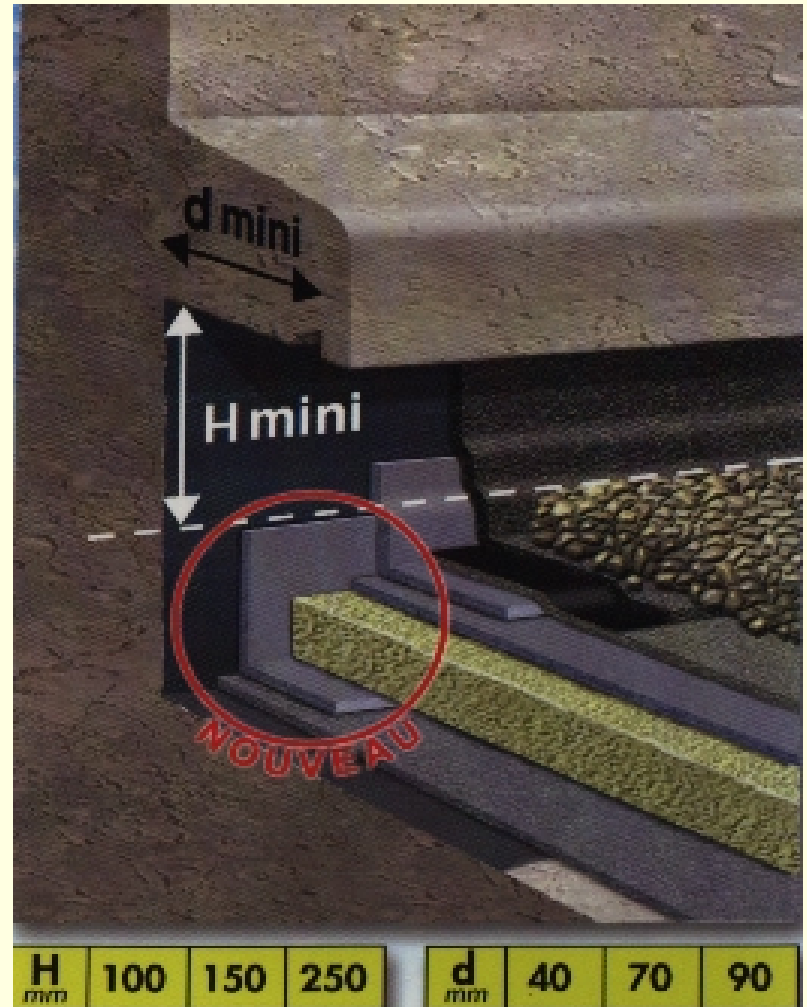
Un produit particulier: le flashing

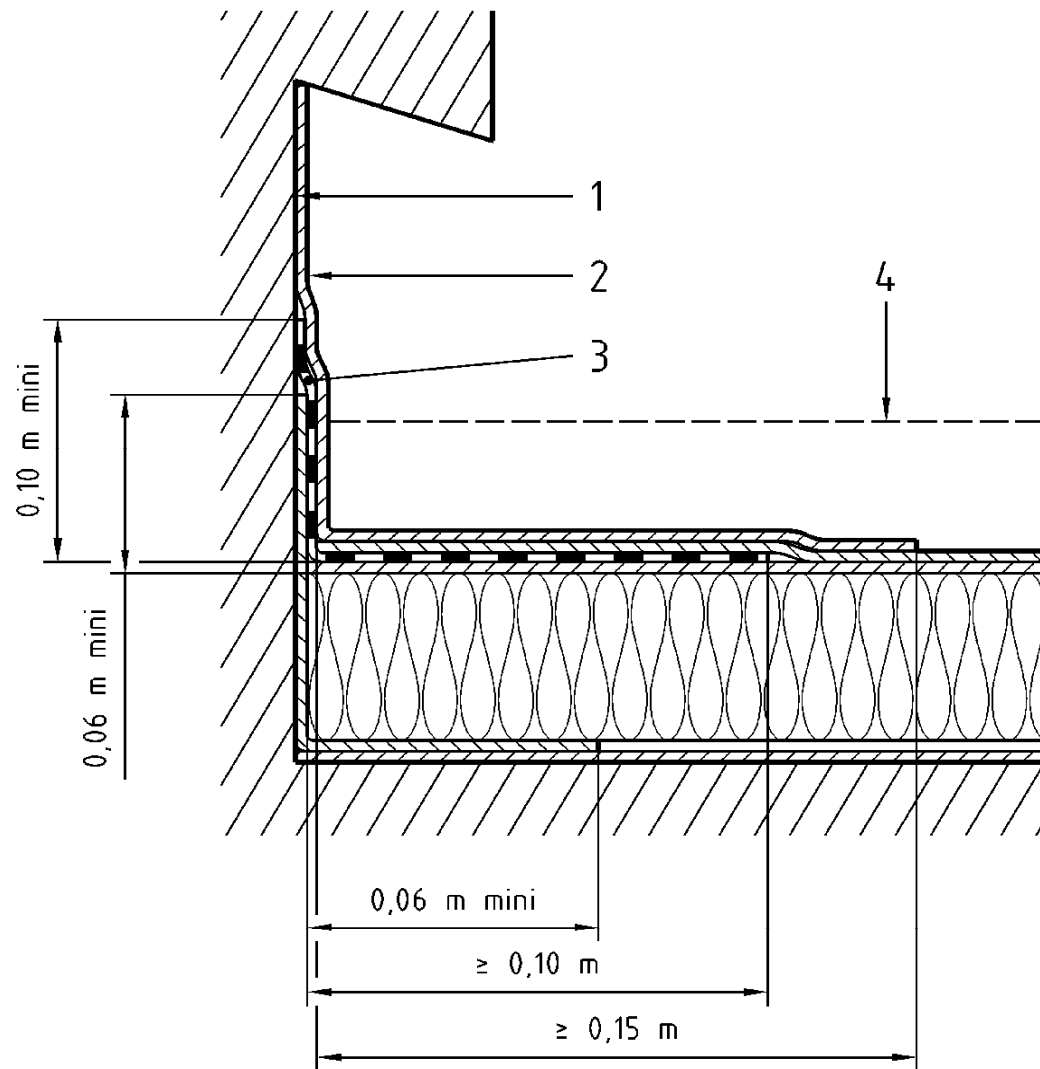
- C'est un système de relevé en résine bitumineuse qui permet de se passer de protection en tête



Nouvelle disposition

- Depuis 2005, il faut « ensacher » l'isolant et donc faire un relevé du pare vapeur





Légende

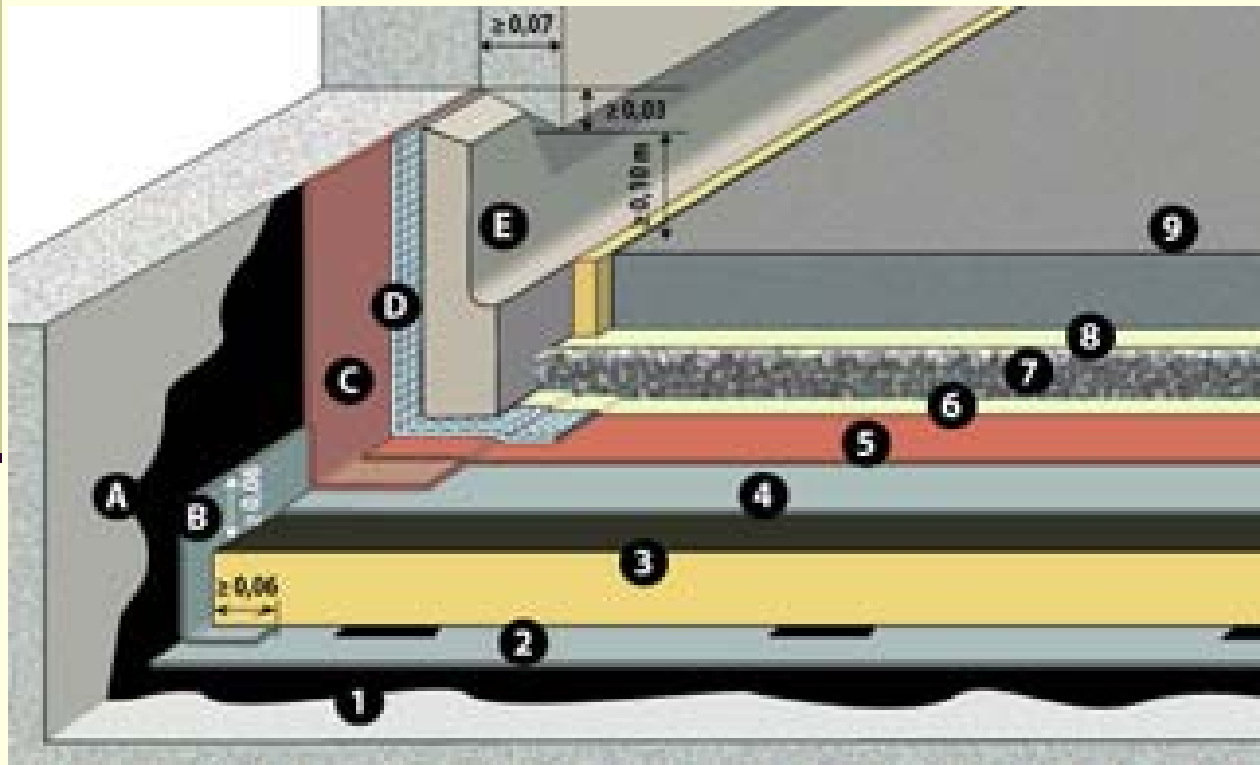
- 1 EIF
- 2 Feuille de bitume élastomérique 35 autoprotégée
- 3 Équerre de renfort de 0,25 m de développé, en feuille de bitume SBS type BE 35
- 4 Protection meuble

Protections

- Les membranes sont fragiles. En fonctions des contraintes liées à l'utilisation de la toiture, il est nécessaire de prévoir des protections.
- Les sollicitations sont:
 - Les UV et les variations thermiques
 - Le risque d'arrachement du au vent
 - Les risques de poinçonnement

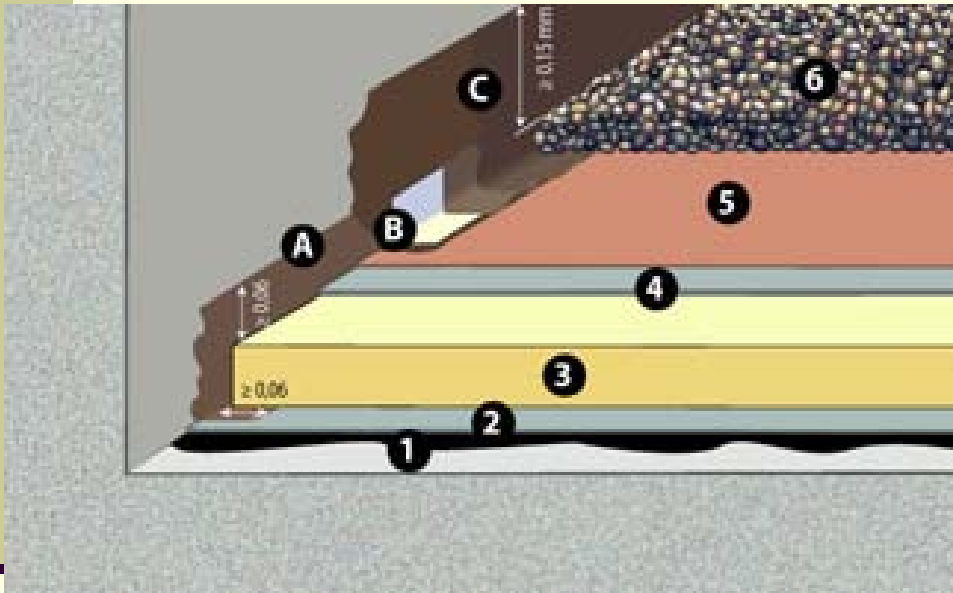
Protection lourde dure

- Par chape de ciment ou asphalte

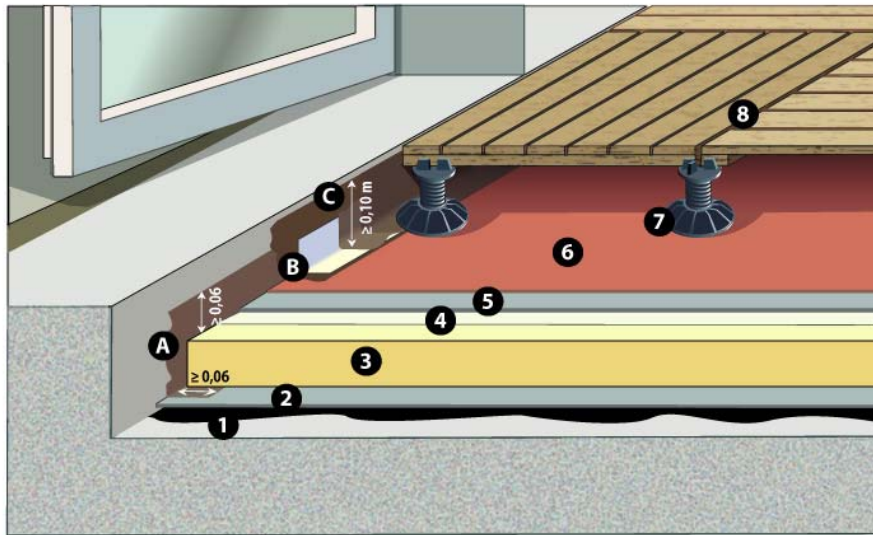


1. Primaire
 2. Pare-vapeur
 3. Isolant
 4. 1ère couche d'étanchéité
 5. 2ème couche d'étanchéité
 6. [Ecran NTS 170](#)
 7. Granulats
 8. [Ecran NTS 170](#)
 9. Chape armée fractionnée
- A. Primaire
B. Équerre sur pare-vapeur
C. [SOPRALENE FLAM S 180-35](#)
D. [SOPRALAST 50 TV ALU](#)
E. Enduit ciment grillagé

Protection lourde gravillonnée

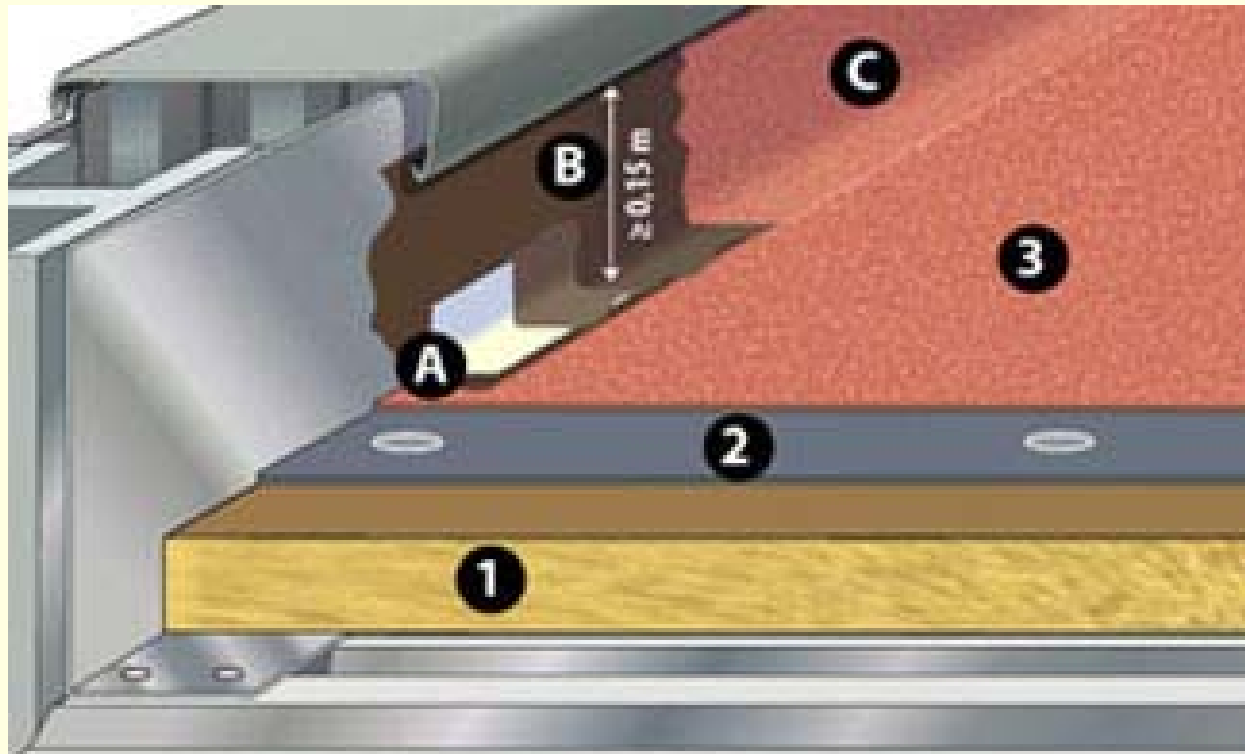


Dalles sur plots

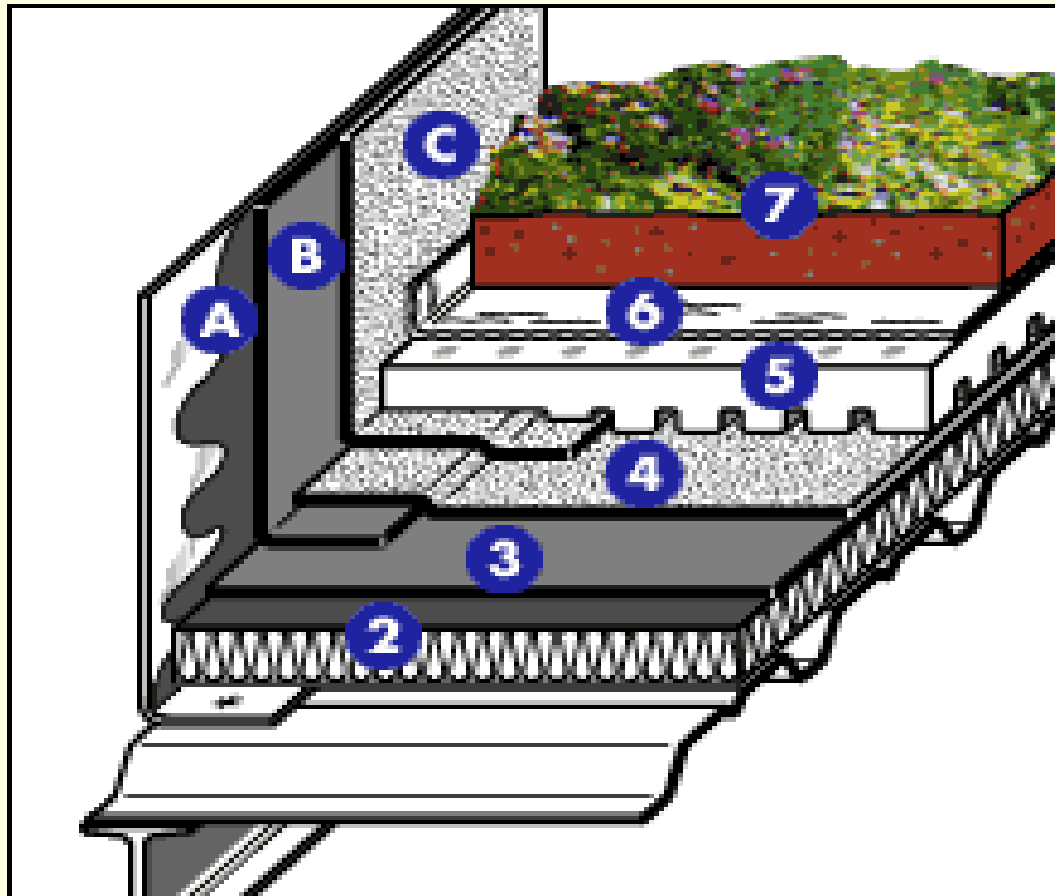


Autoprotection

- Des petits gravillons sont collés directement sur la membrane

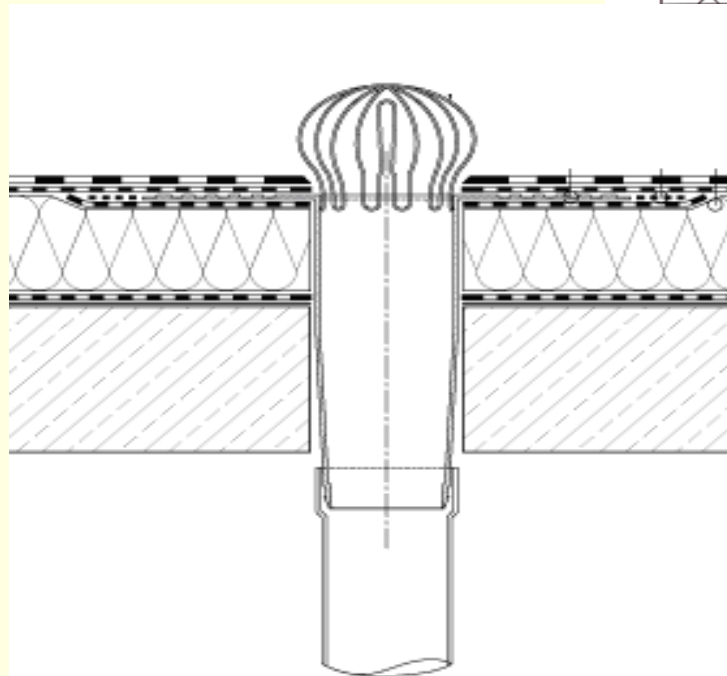
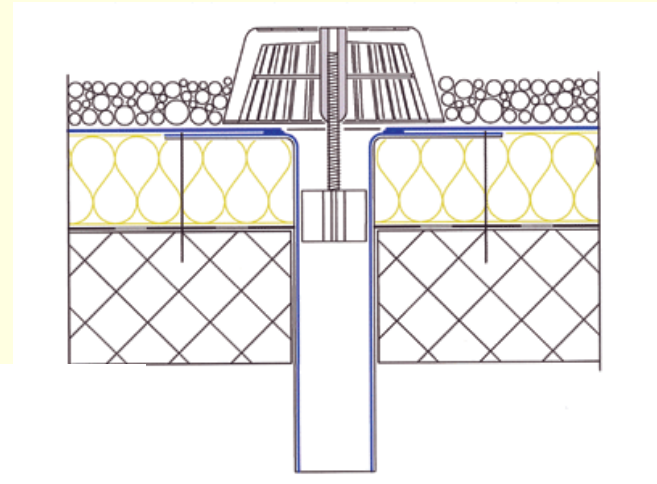


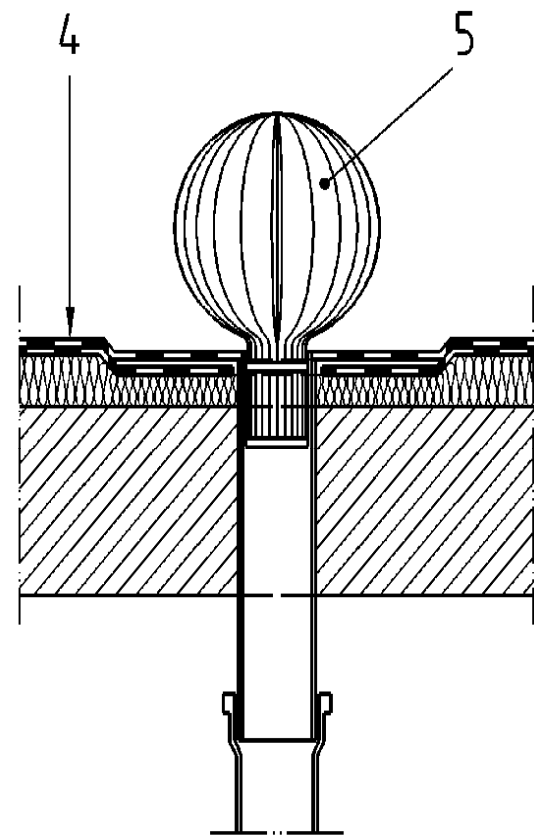
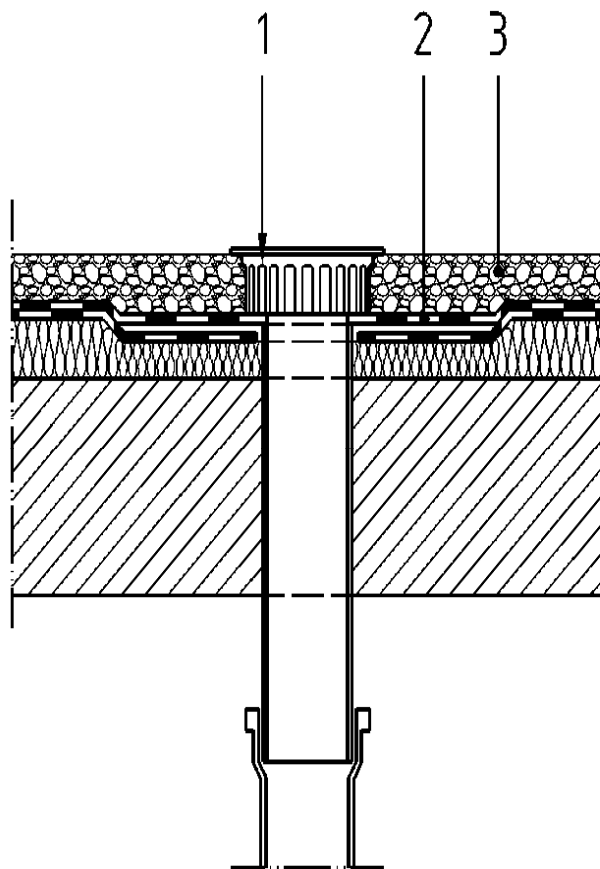
Protection végétalisée



Évacuation des eaux pluviales

- Au moins deux EEP par terrasse (ou 1 EEP et un trop plein)
- Distance maxi entre EEP et autour EEP = 30 m



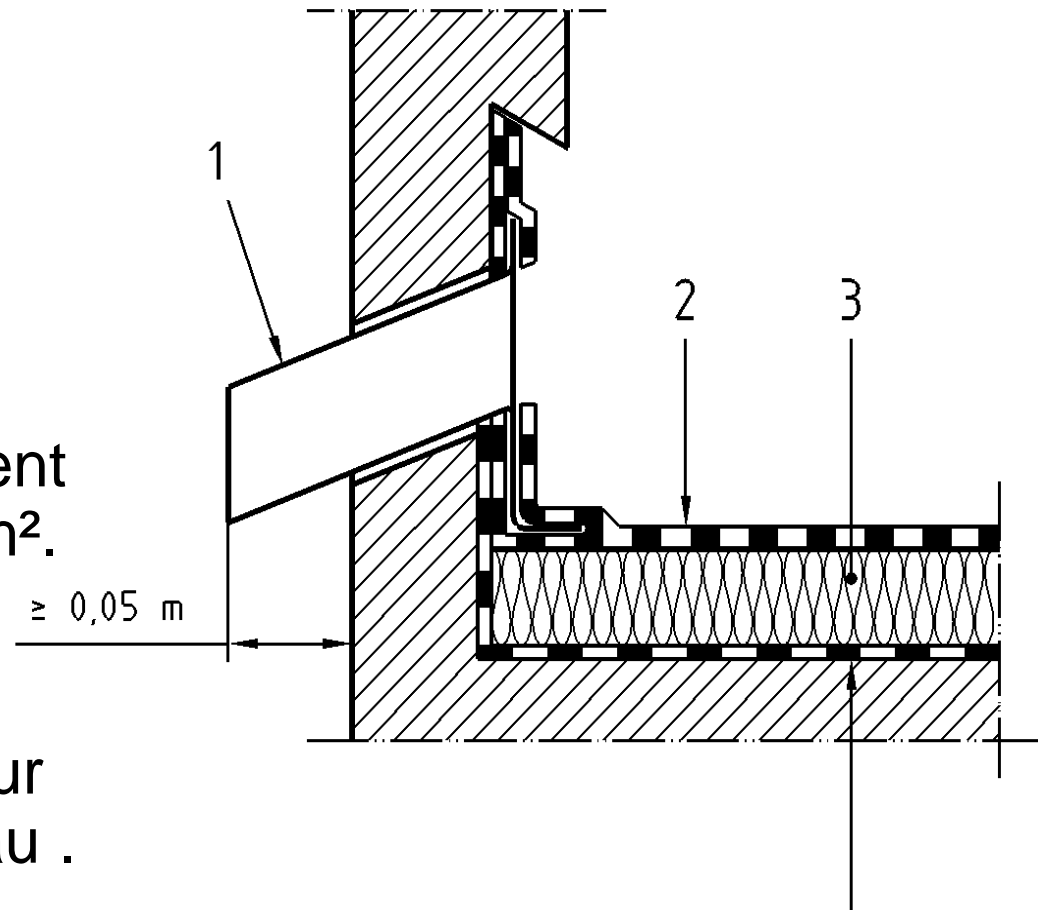


Légende

- 1 Pare gravier
- 2 Étanchéité
- 3 Gravillons
- 4 Revêtement d'étanchéité autoprotégé
- 5 Crapaudine

Trop pleins

- La section d'écoulement est au moins égale à celle de la descente concernée. Elle peut être répartie en plusieurs trop-pleins.
- La section d'écoulement minimale est de 28 cm^2 .
- Sa pente doit être supérieure à 30 % pour qu'il forme goutte d'eau .



Pathologies

En partie courante



HOTO : DR



En relevés



Défauts du support (absence de fractionnement)



Adhérence au support (mise en œuvre)



Évacuation des eaux pluviales

