

Chapitre 5 Les enrobés

1. Les différents types d'enrobés (à base de bitume pur)
2. Les procédés spéciaux
3. Fabrication des enrobés à chaud
4. Mise en œuvre des enrobés à chaud
5. La formulation des enduits superficiels
6. Le répandage du liant

LES DIFFERENTS TYPES D'ENROBES (À BASE DE BITUME PUR)

1- Enrobés pour assises de chaussées

Les graves bitume (G.B.) : Mises au point au début des années 70, elles représentent aujourd'hui la première technique de construction d'assises de chaussées sur le réseau autoroutier. La conception de ces enrobés résulte des constatations faites entre 1950 et 1970. La stabilité est obtenue par l'utilisation de **bitume relativement dur (35/50)** à un dosage relativement faible et avec l'utilisation de granulats entièrement concassés. Pour obtenir des compacités correctes, on joue sur le critère "épaisseur" en répandant ce matériau en couche de 12 à 18 cm.

La grave bitume classique est un **enrobé à chaud** de granulométrie 0/20 (ou 0/14) contenant environ 4 % de bitume 35/50.

Devant les excellents résultats obtenus avec cet enrobé, notamment en matière de tenue à l'orniérage, il a été possible d'augmenter la teneur en bitume pour améliorer sa tenue à la fatigue. Le technicien routier dispose aujourd'hui de "**grave bitume améliorée**" ou GB qui contient de 4,5 à 4,8 % de bitume 35/50.

Outre les gains obtenus en matière de durée de vie, l'augmentation du pourcentage du bitume rend le compactage plus facile et permet de réduire les épaisseurs. Les GB ont un domaine d'emploi de 10 à 15 cm.

Les sables bitume (S.B.) : C'est un mélange de sable naturel (souvent de forme arrondie), de sable concassé et de bitume très dur, ce dernier venant compenser le manque de stabilité du sable naturel.

Cet enrobé de granulométrie 0/4 ou 0/6 contient 4 à 4,2 % de bitume 20/30. Il est répandu en couche de 10 à 15 cm d'épaisseur.

2- Enrobés pour couche de liaison (B.B.L.) :

La couche de liaison étant une couche de transition entre la couche de base et la couche de roulement, sa formulation est intermédiaire entre les formulations de ces deux couches.

C'est en général un **enrobé 0/14** contenant environ 5 % de bitume dur 35/50. Ce béton bitumineux de liaison (BBL) est mis en oeuvre en couche de 5 à 8 cm d'épaisseur.

3- Enrobés pour couche de roulement (BB) :

Appelés Bétons Bitumineux, ils correspondent aux enrobés semi-grenus. Utilisés couramment sur l'ensemble des réseaux routiers, ils représentent la majeure partie des enrobés pour couche de roulement.

Cas particulier des enrobés cloutés : Dans certaines régions, il n'existe pas de matériaux présentant des caractéristiques intrinsèques correctes pour pouvoir être utilisés en couche de roulement. Ce problème se pose souvent avec des matériaux calcaires dont le coefficient de polissage accéléré "CPA" est insuffisant. Les enrobés cloutés ont été mis au point en s'inspirant de procédés utilisés dans les pays du Nord de l'Europe et notamment en Angleterre avec le "Hot Rolled Asphalt".

L'enrobé clouté est constitué par **un enrobé à chaud** confectionné à partir de granulats souvent polissables sur lesquels on vient répandre des gravillons durs et non polis-sablés, derrière le finisseur, avant de procéder au compactage de la couche.

On distingue 3 types d'enrobés cloutés :

Les bétons bitumineux cloutés 0/10 en 5 ou 6 cm d'épaisseur cloutés avec des gravillons de calibre 10/14.

Les microbétons bitumineux cloutés 0/6 en 3 cm d'épaisseur cloutés avec des gravillons 10/14.

Les sables enrobés cloutés 0/4 en 2 cm d'épaisseur cloutés avec des gravillons 16/20.

Ces revêtements ont donné d'excellents résultats notamment au point de vue adhérence mais ils sont aujourd'hui remplacés par de nouveaux procédés moins coûteux et plus performants comme les **BBTM** (Béton Bitumineux Très Minces) qui seront abordés au paragraphe suivant.

En fait, tous ces enrobés pour couches de surface à base de bitume pur, de même que les BB de liaison, s'avèrent aujourd'hui à la limite de leur domaine d'emploi pour tous les cas de trafic lourd, lent et canalisé.

LES PROCÉDES SPECIAUX

On désigne sous ce vocable des produits qui se différencient des enrobés classiques à base de bitume pur évoqués aux paragraphes précédents (essentiellement grave bitume et béton bitumineux).

Ces différences tiennent :

- à des **compositions granulométriques particulières** (il s'agit très souvent d'enrobés discontinus),
- à l'**utilisation de liants modifiés ou à l'ajout de produits** comme : fibres, poudrette de caoutchouc, polyéthylène (déchets de câbles électriques), P.V.C. (déchets de bouteilles plastiques) et toutes sortes de polymères qui ont pour objectif de modifier les caractéristiques rhéologiques du bitume pur.

1- Les enrobés à module élevé (EME)

Ces enrobés concernent les **assises de chaussée (base et fondation) et les couches de liaison**. Ils ont été appliqués pour la première fois en France en 1982 et correspondent à une utilisation astucieuse du programme Alizé de dimensionnement des chaussées utilisé pour le catalogue des structures des chaussées neuves.

Le principe des EME repose sur deux idées :

- le **remplacement du bitume classique 35/50 par un bitume très dur 20/30 ou "hyper dur" 10/20** permet d'augmenter notablement le module de rigidité de l'enrobé,
- **on peut augmenter sensiblement le pourcentage de bitume sans risquer l'orniérage** grâce à l'utilisation d'un liant très rigide, ce qui se traduit par une meilleure tenue à la fatigue.

Le tableau ci-après résume les caractéristiques de ce nouveau produit par rapport aux graves bitume.

		GB classique	GB*	EME	
Bitume	Pénétrabilité	35/50	35/50	20/30	10/20
	Point de ramollissement	≈ 50/52°C	≈ 50/52°C	≈ 55/60°C	≈ 70°C
	% bitume	4,0/4,2 %	4,5 à 4,8 %	5,2 à 5,8 %	
Module complexe à 15°C et 10 Hz (en MPa)		E ≥ 9000 MPa	E ≥ 9000 MPa	E ≥ 14 000 MPa	
Tenue à la fatigue ϵ_6 = déformation relative à 10°C et 25 Hz conduisant à une rupture au bout de 10^6 cycles		$\epsilon_6 \geq 90.10^{-6}$	$\epsilon_6 \geq 110.10^{-6}$	$\epsilon_6 \geq 130.10^{-6}$	

Ces caractéristiques mécaniques permettent de réduire sensiblement les épaisseurs, de l'ordre de 20 à 25 %, d'où un intérêt économique non négligeable.

Le recul avec ce type de produit est insuffisant pour porter un jugement définitif sur ses qualités.

On peut dire aujourd'hui que ce type d'enrobé répond très bien au problème de l'orniérage. En revanche, il ne faut pas écarter les risques de fissuration d'origine thermique bien que certains pensent que la forte épaisseur des films de bitume pourrait limiter ce type de risque, ce qui aujourd'hui, ne paraît pas certain.

2- Les bétons bitumineux minces (BBM)

Appliqués en épaisseur de l'ordre de 4 cm, ces enrobés **pour couche de roulement** font appel en général à des courbes granulométriques discontinues.

On distingue :

- les BBM faiblement discontinus : exemple un BB 0/10 avec discontinuité 2/4 ou 4/6,3,
- les BBM fortement discontinus : exemple un BB 0/14 avec discontinuité 2/10 (autrement dit le mélange est constitué avec du sable 0/2 et des gravillons 10/14).

Le bitume utilisé est souvent un liant modifié obtenu à partir de bitume pur et de polymères type SBS (Styrène Butadiène Styrène) ou EVA (Éthylène Vinyle Acétate).

Ces enrobés coûtent de 20 à 50 % plus cher que des enrobés classiques à base de bitume pur. Leur utilisation se limite aux voiries très circulées.

3 - Les bétons bitumineux très minces (BBTM)

Il s'agit **d'un enrobé à chaud mis en oeuvre en 2,5 cm d'épaisseur**. Sa formulation se caractérise par

- **Une forte discontinuité** : le mélange type étant constitué par environ 25 à 27 % de sable 0/2,70 à 72 % de gravillons 6/10 et 2 à 5 % de fines d'apport.
- **L'utilisation d'un bitume modifié** avec un dosage de l'ordre de 6 %. Ces liants modifiés sont des bitumes polymères, des bitumes + poudrettes de caoutchouc, ou des bitumes + fibres synthétiques.

Les résultats obtenus avec cette couche de roulement mise au point vers 1985, sont remarquables au point de vue de la rugosité, de l'uni et de la durabilité. Ce dernier point est important car ce type d'enrobé est atypique et ne répond pas aux grands principes des **enrobés à chaud**. Ce résultat très favorable est expliqué par la théorie du "pralinage" qui veut que les gravillons soient enrobés par un mastic bitumineux constitué par le liant et les éléments fins du sable. Les gravillons sont collés les uns aux autres par ce mastic et résistent très bien à l'arrachement grâce à l'utilisation d'un liant modifié.

Aujourd'hui, on peut considérer que les BBTM constituent la plus grande réussite des techniciens routiers français de ces 30 dernières années. Leur faible épaisseur permet d'obtenir des prix de revient au mètre carré très compétitifs, et leur développement est tel qu'ils représentent aujourd'hui plus de 50 % du linéaire des autoroutes à péage.

4 - Les enrobés drainants

On appelle **enrobé drainant une couche de roulement de 4 cm d'épaisseur dont la teneur en vides est comprise entre 20 et 25 %**. Ce résultat est obtenu avec une formule de type "hyper grenu" à forte discontinuité.

De granulométrie 0/10 au 0/14, le mélange ne comporte que 10 à 12 % de sable 0/2, avec des gravillons 6/10 au 10/14 qui constituent l'essentiel du squelette de la formule. La faible teneur en sable limite le dosage en bitume aux environs de 4,5 à 4,8 %.

Cette couche de roulement présente la particularité d'être perméable à l'eau. Cette dernière traverse le revêtement et s'écoule à la base de la couche pour ressortir sur le côté de la chaussée.

L'intérêt de l'enrobé drainant est de présenter par temps de pluie l'aspect d'une chaussée sèche sans projection d'eau pour les usagers qui suivent un véhicule. Il a été utilisé avec succès sur toutes les zones de changement de dévers. De plus, sa tenue au trafic est excellente, notamment son comportement à l'ornièrage même dans les cas réputés les plus difficiles.

Autre avantage, l'enrobé drainant est le meilleur revêtement connu à ce jour pour réduire le bruit de roulement imputable au trafic routier. Ce bruit se situe aux environs de 73 dbA, alors qu'il est de 76 dbA sur des BB classiques et 80 dbA sur des enduits superficiels (on rappelle que l'unité de bruit s'exprime dans une échelle logarithmique et qu'un doublement du trafic entraîne une augmentation du bruit de 3 dbA).

Mais comme toutes les techniques routières, l'enrobé drainant a aussi son domaine d'emploi. C'est ainsi qu'il ne faut pas l'utiliser sur des chaussées en mauvais état et fissurées mais sur des supports étanches et en bon état. La deuxième précaution à prendre concerne la viabilité hivernale, car le verglas peut se former plus rapidement sur un enrobé drainant que sur un enrobé classique, à cause de la perméabilité à l'air due au fort pourcentage de vides de l'enrobé drainant. Cette difficulté nécessite quelques précautions et une attention toute particulière dans les régions où se pose ce type de problème.

FABRICATION DES ENROBES A CHAUD

Le processus d'enrobage utilise le fait que le bitume se présente sous la forme d'un liquide à des températures de l'ordre de 150°C. Son mélange avec des granulats qu'il faut donc déshydrater et chauffer à des températures du même ordre, se réalise au moyen d'un matériel spécifique et complexe appelé "centrale d'enrobage".

Il existe en France près de 470 usines d'enrobage dont les 3/4 sont des installations fixes et le reste des installations mobiles.

Les capacités varient de 50 à 600 tonnes/heure. On distingue 3 types de centrales d'enrobage qui se différencient essentiellement au niveau du processus de malaxage.

Tous ces matériels ont un certain nombre de points communs qui sont :

— **Les prédoseurs** : Il s'agit de trémies où l'on approvisionne les différentes coupures de granulats entrant dans la formule. On peut faire varier le débit horaire de chaque trémie en modifiant la vitesse d'un tapis en caoutchouc qui extrait les matériaux à la base de la trémie. Il est ainsi possible de délivrer avec une assez bonne précision (de 1 à 5 % suivant les équipements) la quantité de chaque constituant entrant dans la composition de la formule.

— **Séchage et dépoussiérage** : Le sécheur est constitué par un tube cylindrique tournant sur lui-même et équipé d'un brûleur au fuel (ou au gaz) pour chauffer les granulats à des températures de l'ordre de 150 à 170°C. Cette opération consomme de 7 à 8 kg de fuel par tonne d'enrobé et nécessite un grand volume d'air pour la combustion. Il en résulte un départ important de matériaux fins contenus dans les agrégats sèches, ce qui nécessite la présence d'un système de dépoussiérage pour filtrer les gaz de combustion de façon à ne rejeter dans l'atmosphère que des gaz parfaitement épurés et ne contenant plus que de la vapeur d'eau. Les matériaux fins ainsi récupérés sont appelés "fines de dépoussiérage" et réintroduits dans le mélange. Ces systèmes de dépoussiérage représentent aujourd'hui de 20 à 30 % du coût de l'installation.

— **Le malaxage** : C'est à ce niveau qu'il faut distinguer les 3 types de centrales d'enrobage.

Centrale discontinue : Les granulats chauds sont criblés puis pesés séparément, de même que le bitume pour constituer des gâchées. Avec ce type de matériel (voir Fig. 8 ci-après) les changements de formules sont possibles, c'est la raison pour laquelle ce matériel très automatisé est essentiellement utilisé en installation fixe, pour produire des enrobés à chaud à la demande. On parle souvent de travail "en épicerie" car les changements de formules sont possibles et fréquents.

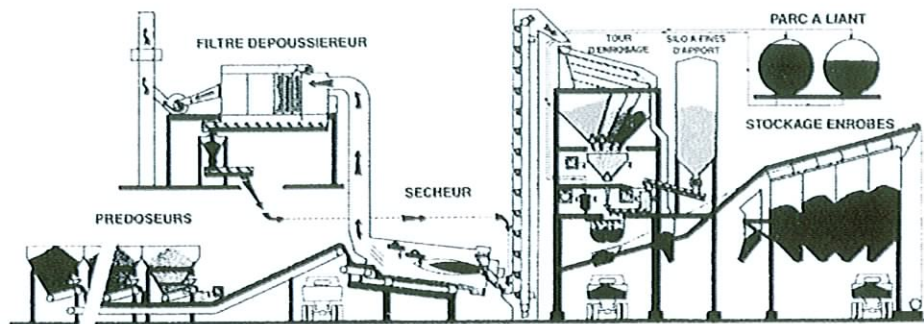


Fig. 8 : Schéma de principe d'une centrale discontinue

* **Centrale continue** : Les agrégats et le bitume dosés volumétriquement, s'écoulent en continu dans un malaxeur constitué par deux axes horizontaux comportant des palettes de malaxage. Le mélange s'effectue donc en continu tout au long du malaxeur d'où le nom donné à ce mode de malaxage. Ce type de centrale peut être déplacé assez facilement et est beaucoup utilisé pour des chantiers routiers où le changement de formule n'est pas fréquent (comme les chantiers autoroutiers par exemple).

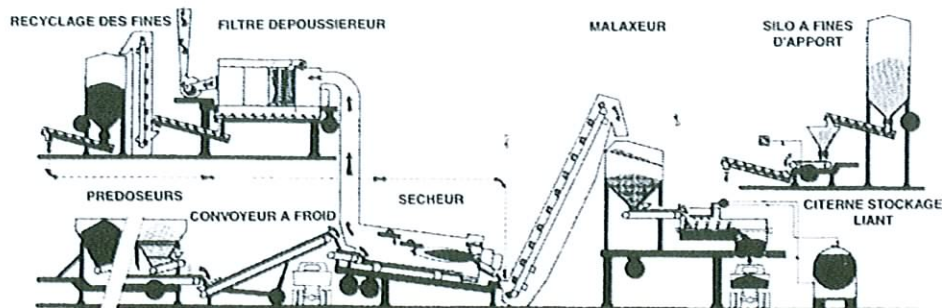


Fig. 9 : Schéma de principe d'une centrale continue

- **Centrale Tambour Sécheur Enrobeur (TSE)** : Avec ce type de matériel, le mélange ne se fait plus dans un malaxeur, mais dans le tambour sécheur où s'effectuent à la fois le séchage des granulats et leur mélange avec le bitume. Ce principe d'enrobage mis au point vers la fin des années 1970 offre des capacités de production très importantes (de 200 à 600 t/heure) tout en restant un équipement particulièrement mobile (on peut démonter, transférer et remonter cette centrale en moins d'une semaine). Les TSE se sont substituées aux centrales continues qui sont de moins en moins utilisées.

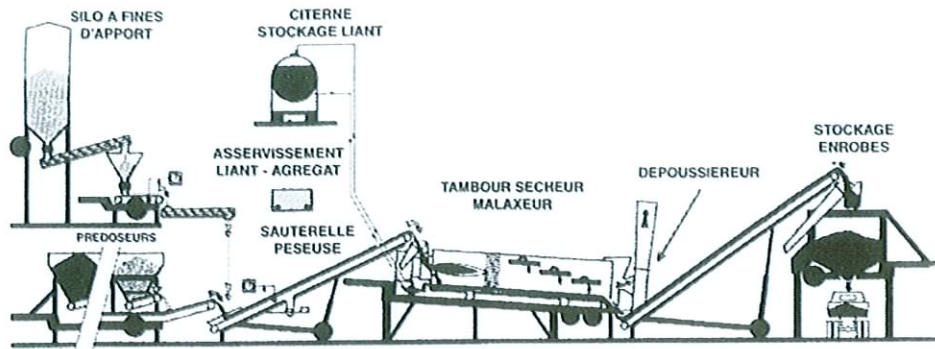


Fig. 10 : Schéma de principe d'une centrale tambour sécheur enrobé (TSE)

MISE EN ŒUVRE DES ENROBES A CHAUD

1 - La couche d'accrochage

Avant de répandre l'enrobé à chaud, il convient d'assurer un bon collage entre le support et la nouvelle couche. Ce collage est obtenu par le répandage d'une couche d'accrochage que l'on peut réaliser soit avec de l'émulsion de bitume, soit avec du bitume pur. Les dosages habituels sont compris entre 0,3 et 0,8 Kg/m² de bitume résiduel.

2 - Répandage : 'les finisseurs'

Les finisseurs sont apparus aux U.S.A. en 1936. Ils ont été conçus pour la mise en oeuvre d'enrobés chauds, mais ils conviennent également à la mise en oeuvre des graves traitées à froid moyennant quelques aménagements spécifiques. Ce sont des matériels mobiles et autonivelants.

Ces matériels sont composés :

- d'un châssis tracteur sur chenilles ou sur pneus,
- d'une table flottante appelée communément "Screed".

A l'avant du finisseur, les matériaux sont bennes dans la trémie de réception de 5 à 15 T de capacité, puis transportés par le tapis convoyeur à raclettes à l'arrière du tracteur et répandus devant la table par la vis de répartition. La table assure le nivellement, le lissage et le précompactage des matériaux. Elle est vibrante et peut être complétée par un dameur (tamper). Deux types de tables sont actuellement commercialisés, la table conventionnelle pouvant travailler sur de grandes largeurs et la table télescopique hydraulique, qui permet de faire varier la largeur de répandage de 2,5 m à près de 5 m.

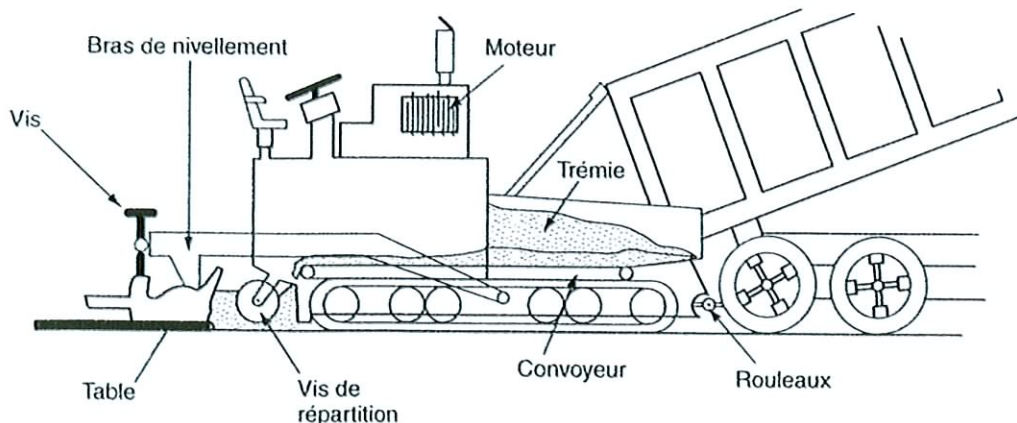


Fig. 11 : Schéma de principe du finisseur

Les réglages d'épaisseur (de 2 à 30 cm) sont obtenus par variation de l'angle d'attaque de la table, soit en faisant monter ou descendre les deux points d'attache des bras sur le tracteur, soit en agissant sur les deux vis de réglage placées de chaque côté de la table.

Il est possible d'obtenir des variations d'épaisseur manuellement, ou en asservissant la machine à une référence extérieure qui peut être fournie par un câble en acier installé sur des potences mises en place par un géomètre, ou par un système de poutres articulées entraîné par le finisseur.

3 - Compactage

Une fois répandu sur son support l'enrobé se refroidit rapidement et il convient de le compacter le plus rapidement possible. Ce compactage est réalisé par :

- les compacteurs à pneus dont la charge par roue est comprise entre 2 et 5 tonnes,
- des cylindres lisses vibrants particulièrement efficaces,
- des cylindres lisses qui assurent un rôle de surfacage pour effacer les traces laissées par les compacteurs à pneus. Nous avons vu l'importance du critère "compacité" sur la durabilité des enrobés à chaud. Cette compacité a également une importance déterminante sur les caractéristiques mécaniques du matériau que ce soit en module ou en tenue à la fatigue. C'est ainsi qu'une grave bitume voit sa durée de vie multipliée par 10 lorsque sa compacité passe de 89 % à 92 %.

LA FORMULATION DES ENDUITS SUPERFICIELS

On désigne sous ce terme, le nombre de couches et la quantité de produit correspondant à chaque couche.

Le **liant** est caractérisé par son type, sa catégorie et son **dosage en kg/m²**.

Les **gravillons** sont définis par leur fraction granulométrique et leur dosage **en litres/m²**.

Le dosage en liant est associé à la grosseur des gravillons, avec des dosages plus faibles pour des gravillons plus petits. Quant au dosage en gravillons, il dépend du « **pouvoir couvrant** » de ces derniers. C'est ainsi qu'une même quantité de gravillons de bonne forme "couvrira" une surface plus faible que des gravillons contenant des plaquettes et des aiguilles.

1- Enduit monocouche (type LG)

Le monocouche est constitué par une couche **de liant (L)** surmontée d'une couche de **granulats (G)**

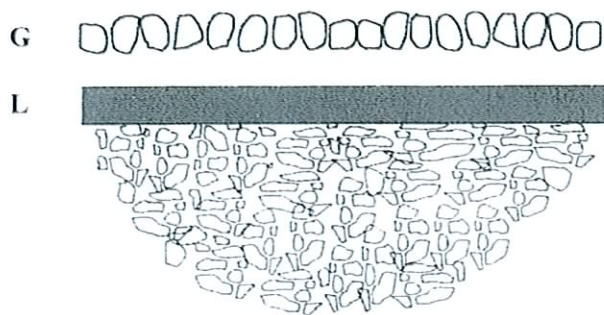


Fig. 4 : Monocouche LG

Dosages moyens (donnés à titre indicatif)

Liants et granulats	Bitumes fluxés (kg/m ²)	Bitumes fluidifiés (kg/m ²)	Emulsion (à 69 %) (kg/m ²)	Granulats (litres/m ²)
4/6	1,0	0,950	1,1	6 à 7
6/10	1,2	1,150	1,4	8 à 9
10/14	-	1,300	1,850	12 à 13