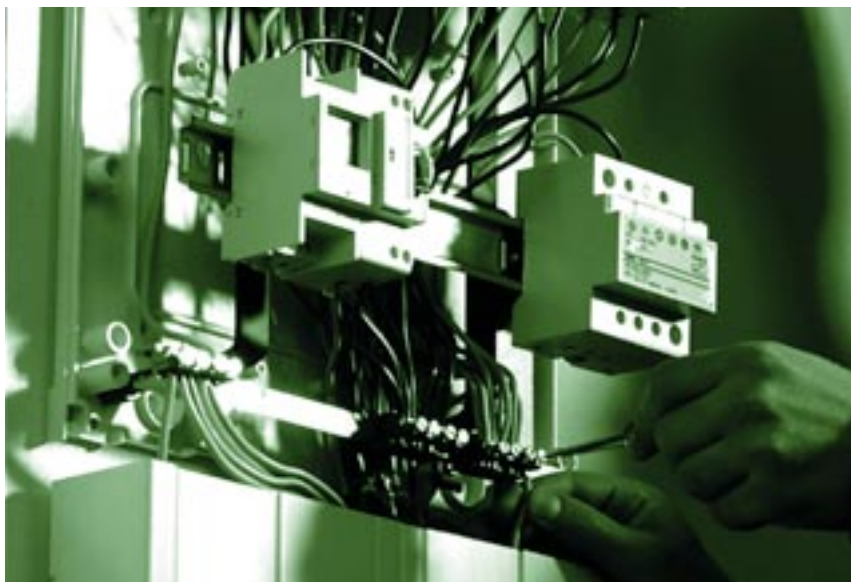


BRICOLAGE · CONSTRUCTION · DÉCORATION · JARDINAGE

# Réussir votre installation électrique

en  
toute  
sécurité



DES BONS CONSEILS  
POUR FAIRE SOI-MÊME !

**LEROY MERLIN**  
*Pour Réussir*

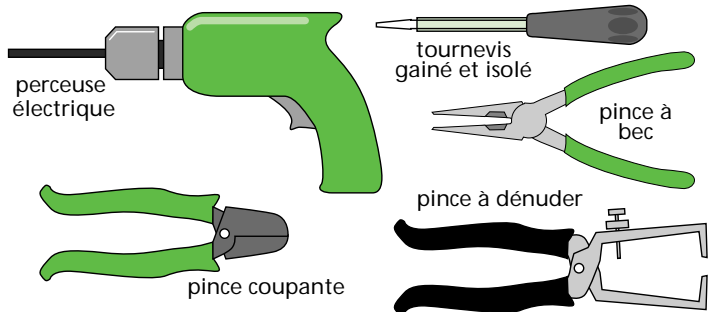
# 1 Les précautions

Pour installer votre tableau électrique en toute sécurité :

- Coupez le courant avant toute intervention sur le disjoncteur général
- Respectez les normes d'installation
- Utilisez les produits à la norme NF

# 2 Les outils

## LES OUTILS



# 3 Les câbles

Choisir les bons câbles, c'est respecter les couleurs normalisées suivant le type de conducteur et utiliser les sections adaptées aux différents types de circuit (éclairage, prise).

## Les couleurs

Vert et jaune exclusivement : **terre**



Bleu clair exclusivement : **neutre**



Rouge (ou noir pour les câbles multifilaires) : **phase**



## Nouvelle norme NFC 15-100

Tous les circuits sans exception doivent être équipés d'un conducteur de terre, y compris les circuits d'éclairage.




## 4

## La protection des circuits électriques

Les coupe-circuits offrent une protection du circuit en cas de surcharge (dépassement de la puissance maxi) ou en cas de court-circuit (mauvaise manipulation ou appareils défectueux). La protection se fait sur la phase et le neutre.

**Les fusibles :** ils existent avec ou sans voyant (témoin de fonctionnement) et se remplacent en cas de panne.

**Les disjoncteurs divisionnaires :** ils permettent de visualiser rapidement le circuit défectueux et de réenclencher le circuit une fois la panne réparée.

CIRCUIT	Fils d'alimentation	Protection		Puissance maximum des appareils alimentés (230 V)
		Fusibles	Disjoncteurs divisionnaires	
 10 A	1,5 mm <sup>2</sup>	10 A	10 A 16 A	2300 W
 16 A 20 A	2,5 mm <sup>2</sup> 4 mm <sup>2</sup>	16 A 20A-25A	16A-20A 20A-25A	3700 W 4600 W
 32 A	6 mm <sup>2</sup>	32 A	32 A	7400 W

## 5

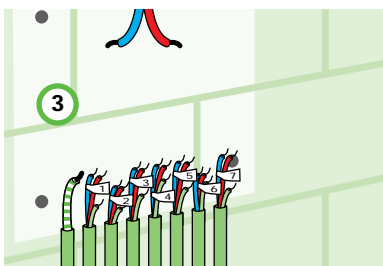
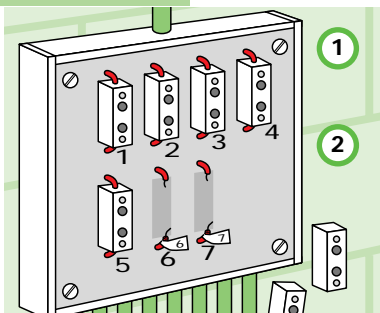
## La pose

### L'ANCIEN TABLEAU

Avant toute intervention sur votre tableau électrique, coupez l'arrivée de courant au disjoncteur général.

**1** Repérez les fusibles des différents circuits et les numéroter.

**2** Dévissez tous les porte-fusibles et repérez les fils en reportant les numéros.

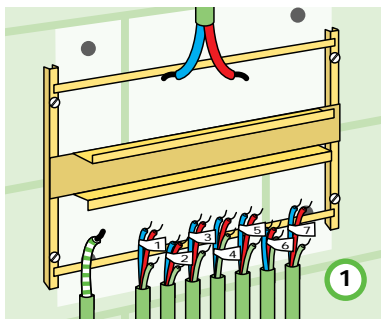


**3** Dévissez l'ancien tableau et déconnectez-le de l'arrivée du disjoncteur général.

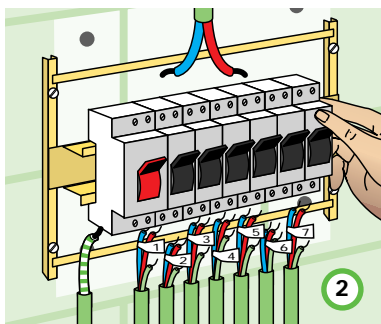
## LE NOUVEAU TABLEAU

Utilisez un tableau modulaire standard adapté au nombre de circuits à alimenter.

**1** Fixez le tableau au mur sans oublier de tenir compte de la longueur de vos câbles.



**2** Positionnez le différentiel 30 mA, les portes fusibles ou disjoncteurs et les autres éléments modulaires sur le ou les rails du tableau en respectant le repérage des différents circuits.

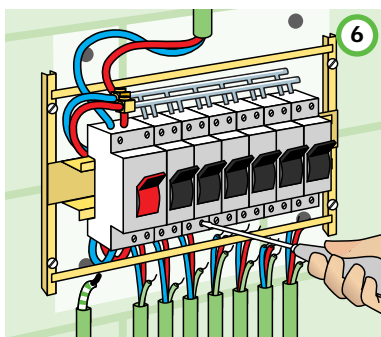


**3** Positionnez les 2 peignes phase et neutre sur les portes fusibles ou disjoncteurs.

**4** Raccordez le neutre puis la phase venant du disjoncteur général sur le différentiel 30 mA.

**5** Raccordez la sortie du différentiel aux peignes de répartition phase et neutre.

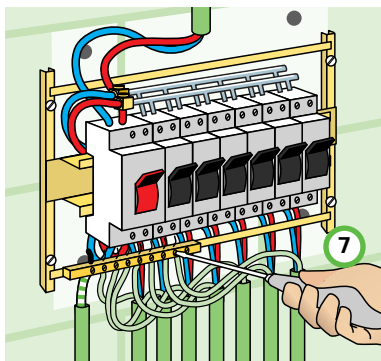
**6** Reliez chaque phase et chaque neutre des différents circuits sur l'élément modulaire correspondant.



**7** Reliez tous les fils de terre des différents circuits au bornier de terre.

**8** Assurez-vous que le bornier est bien relié au piquet de terre.

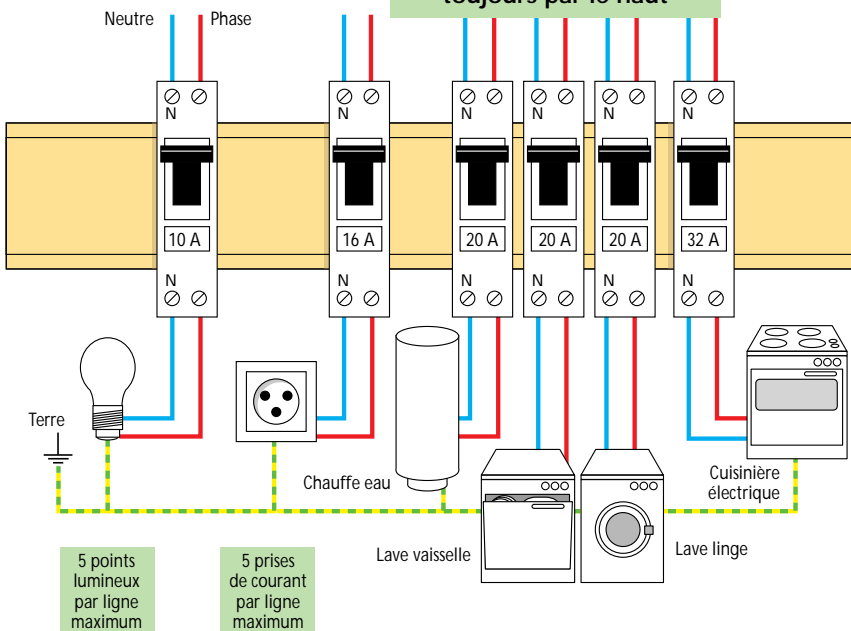
**9** Fermez le tableau après avoir découpé les différents passages de câble.



## PORTES FUSIBLES ET/OU DISJONCTEURS

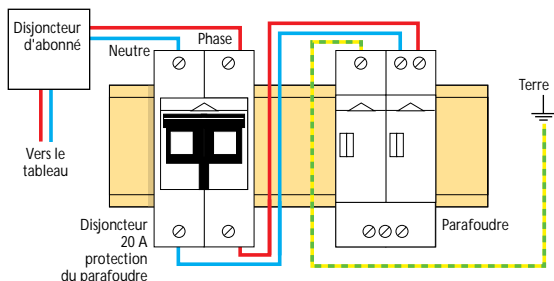
Ils assurent la protection des installations électriques contre les surintensités et les courts-circuits.

L'arrivée du courant se fait toujours par le haut



## LE PARAFOUDRE

Il limite les surtensions d'origine atmosphérique en les écoulant à la terre.

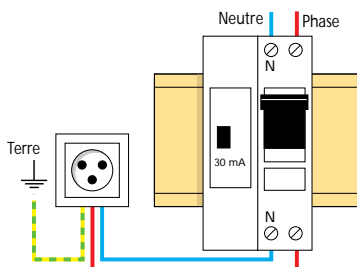


## LA PROTECTION DIFFÉRENTIELLE

Elle est obligatoire en 30 mA pour les circuits de salle de bains et les circuits prises de courant.

### LE DISJONCTEUR DIFFÉRENTIEL

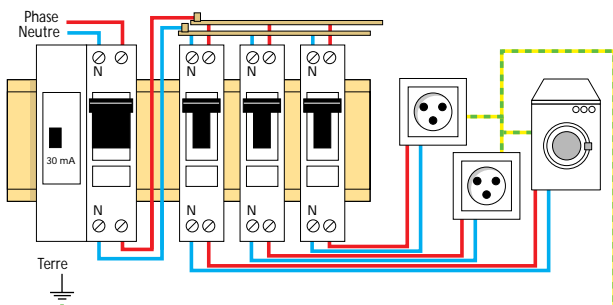
Il assure la protection des personnes et du circuit sur une ou plusieurs prises en cas de surcharge ou de court-circuit.



### L'INTERRUPTEUR DIFFÉRENTIEL

Il assure uniquement la protection des personnes.

Chaque circuit doit être protégé par un disjoncteur ou porte-fusible.

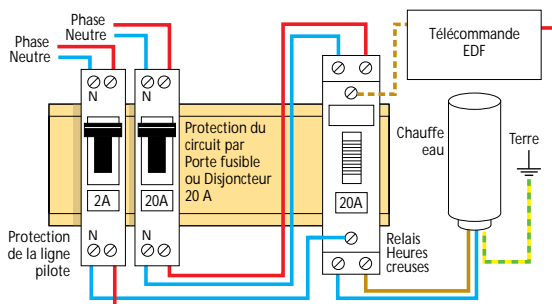


### LE CONTACTEUR "JOUR ET NUIT"

Il permet d'alimenter certains appareils (chauffe-eau) au tarif de nuit.

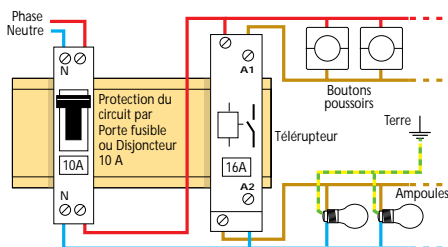
La commande comporte 3 positions :

- Marche forcée
- Marche automatique
- Arrêt.



## LE TELERUPTEUR (VA ET VIENT ELECTRONIQUE)

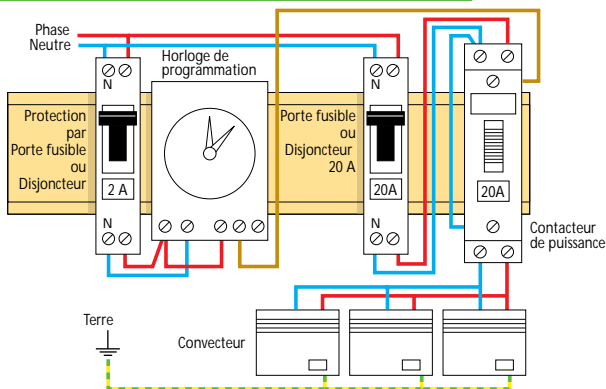
Il commande 1 ou plusieurs points d'éclairage à partir de plusieurs poussoirs.



7

## La programmation d'une installation de chauffage électrique

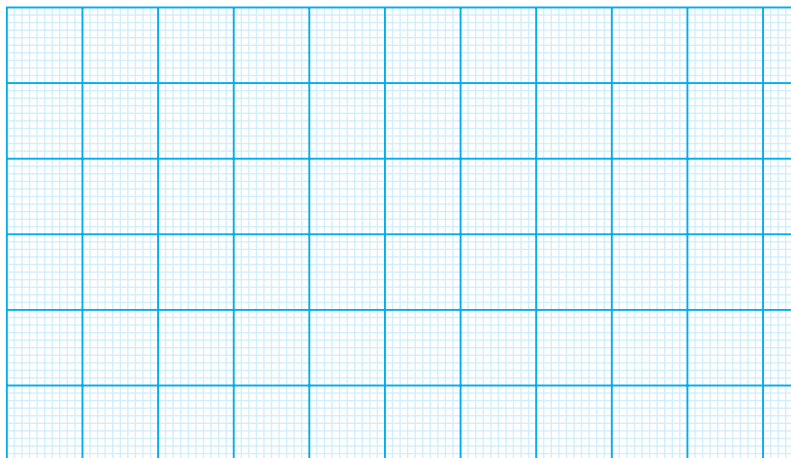
Cette programmation vous permet une mise en fonctionnement à partir d'une horloge de programmation ou d'un thermostat.



8

## Votre branchement personnalisé

Faites réaliser en magasin un schéma de principe d'installation.



# Vue d'ensemble d'un tableau

Lors de la pose de votre tableau modulaire, ne pas oublier les complémentaires :

A - Le rail de fixation des éléments, intégré au coffret

B - Le disjoncteur de branchement

C - Les bornes de raccordement

D - Les peignes de répartition phase neutre

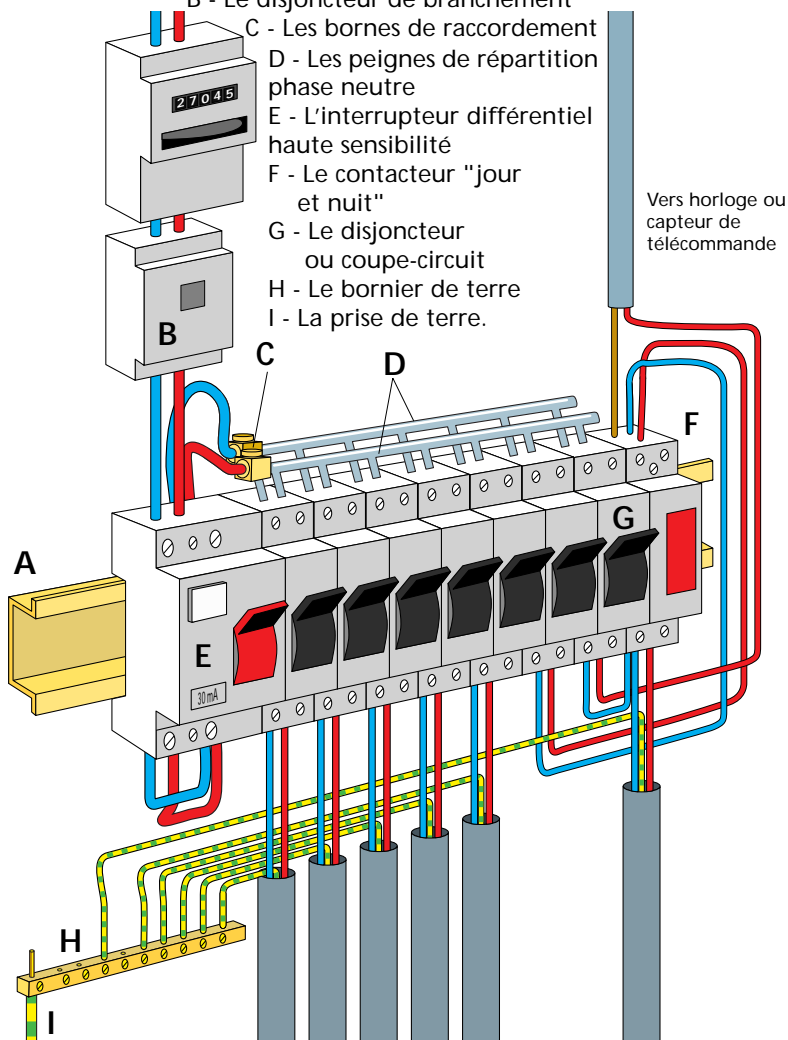
E - L'interrupteur différentiel haute sensibilité

F - Le contacteur "jour et nuit"

G - Le disjoncteur ou coupe-circuit

H - Le bornier de terre

I - La prise de terre.



Vers mise à la terre.

**L'assistance téléphonique  
7j/7 de 9h à 19h partout en France**

Vous avez des précisions à demander sur vos chantiers, vous avez un problème technique ou une difficulté de montage,... Des techniciens Leroy Merlin vous donnent toutes les solutions par téléphone au :

PRIX APPEL LOCAL  
**N° Azur 0 801 634 634**