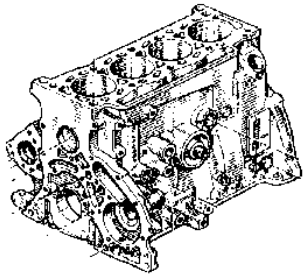
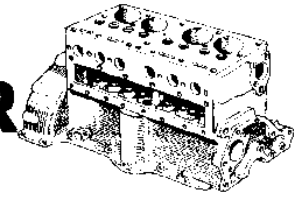


LES ELEMENTS DU MOTEUR



LE BLOC - MOTEUR



On l'appelle également " BLOC-CYLINDRES " ou " CARTER-CYLINDRES ".

1. RÔLE

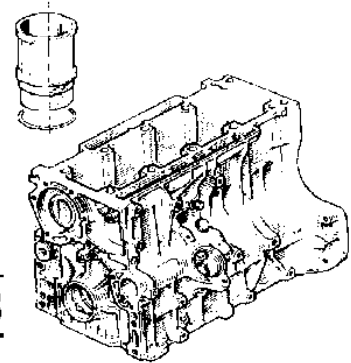
A. Le bloc-moteur

Il sert de support à tous les organes principaux (piston, vilebrequin,...) et aux organes annexes (démarreur, conduits,...).

C'est la pièce-maîtresse du moteur, le " châssis " de celui-ci.

B. Le cylindre

- Il sert de glissière au piston.
- Il contient les gaz et permet leur évolution.
- Il détermine la cylindrée unitaire.



2. CARACTÉRISTIQUES ET QUALITÉS

A. Le bloc-moteur

- Il doit être rigide pour résister aux efforts engendrés par la combustion.
- Par conduction, il évacue une partie de la chaleur de la combustion.
- Il doit résister à la corrosion due au liquide de refroidissement, si ce système a été retenu.

B. Le cylindre

Il doit avoir :

- une bonne résistance aux frottements et à l'usure.
- une bonne résistance aux chocs thermiques et à la déformation.
- une grande précision d'usinage (cylindricité, perpendicularité...)

LES ELEMENTS DU MOTEUR

3. FABRICATION ET MATÉRIAUX UTILISÉS

Le bloc est coulé et usiné. Il est :

1. soit en fonte spéciale

C'est de la fonte G.S. (Graphite Sphéroïdale) qui possède une grande facilité de moulage et des propriétés mécaniques équivalentes à celles de l'acier, sauf la soudabilité. Ses qualités sont améliorées par divers procédés :

NITRURATION: traitement thermo-chimique de durcissement superficiel par l'azote.

CÉMENTATION: Durcissement superficiel par le carbone.

2. soit en alliage d'aluminium (ALPAX)

caractéristiques de ce matériau :

- léger.
- excellent conducteur thermique.
- bonne résistance à la corrosion.
- fabrication facile: bonne moulabilité.

4. DIFFÉRENTS TYPES DE BLOC-MOTEUR

voir document.

5. DISPOSITION DES CYLINDRES

voir document.

6. FIXATION DU BLOC-MOTEUR

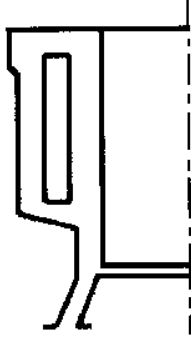
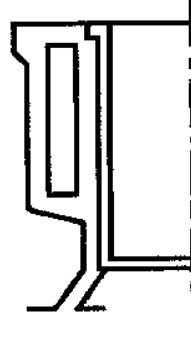
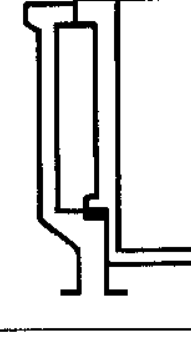
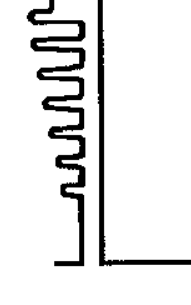
Par silent-blocs pour diminuer le bruit et les vibrations du véhicule.

7. LE CARTER INFÉRIEUR

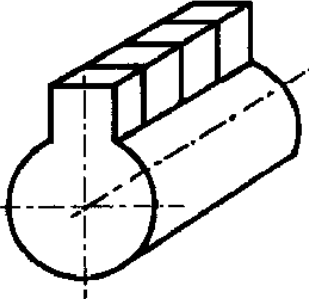
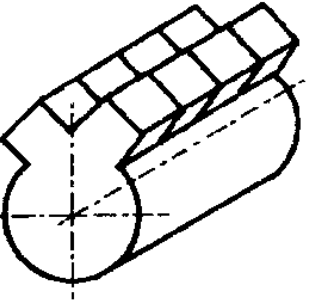
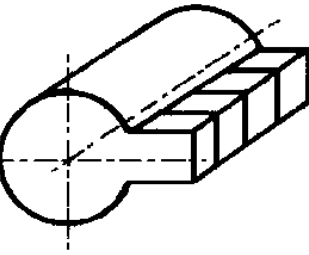
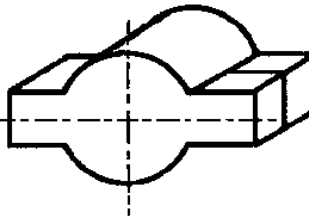
- Il sert de réservoir d'huile.
- Il est en tôle d'acier emboutie ou en aluminium nervuré (meilleur refroidissement).
- Parfois cloisonné pour éviter les déjaugages de la pompe (ex: virages...).
- Parfois, généralement en compétition, afin de diminuer la hauteur et éviter les déjaugages,

on utilise un "carter sec" : l'huile est rejetée dans un autre réservoir. On a alors 2 pompes à huile, une pompe de vidange et une pompe de pression.

LES ELEMENTS DU MOTEUR

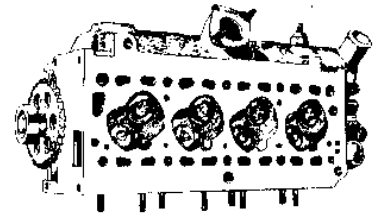
| DÉSIGNATION | SCHÉMAS | CARACTÉRISTIQUES |
|--|---|--|
| <p>BLOC NON - CHEMISÉ</p> <p>Les cylindres sont usinés directement dans le bloc.</p> |  | <p>Fonte au nickel-chrome de bonne qualité. Matériau facile à mouler. Fonderie assez compliquée. Chambres d'eau autour du cylindre. Peu de problème d'étanchéité. Réparation par réalésage.</p> |
| <p>CHEMISE SÈCHE</p> <p>Fourreaux de 2 à 3 mm rapportés emmanchés à force (presse) ou contraction de la chemise dans l'azote liquide (- 195°C).</p> |  | <p>BLOC-FONTE Fonte de qualité moyenne. Chemises très dures. Réparation en atelier spécialisé: échange des chemises.</p> <p>BLOC-ALUMINIUM Chemises mises en place à la coulée. Échange des chemises impossible. Réalésage possible</p> |
| <p>CHEMISE HUMIDE</p> <p>Fourreaux de 2 à 3 mm rapportés emmanchés à force (presse) ou contraction de la chemise dans l'azote liquide (- 195°C).</p> |  | <p>Fonte de qualité moyenne. Fabrication facile. Réparation simple : échange des ensembles chemises-pistons. Étanchéité délicate.</p> |
| <p>CHEMISE RAPPORTÉE</p> <p>(refroidissement à air) -Positionnée au montage -surface des ailettes calculée pour obtenir un refroidissement compatible avec le bon fonctionnement.</p> |  | <p>Aucun risque de gel. Gain de poids. Fabrication simple. Système économique : pas de radiateur, de pompe à eau, durites, liquide... Pas d'entretien. Réparation par remplacement du cylindre complet. Moteur assez bruyant et peu économique en carburant.</p> |

LES ELEMENTS DU MOTEUR

| DÉSIGNATION | SCHÉMAS | EXEMPLES |
|--|---|--|
| <p>MOTEUR EN LIGNE</p> <p>longitudinal ou transversal (inclinaison possible).</p> |  <p>Diagramme d'un moteur en ligne longitudinal montrant quatre cylindres alignés sur un seul plan.</p> | <p>TOUTES MARQUES</p> |
| <p>MOTEUR EN V</p> <p>Cylindres répartis en deux groupes égaux suivant deux plans convergents.</p> <p>Angle: 60° 90° ou autre.</p> |  <p>Diagramme d'un moteur en V montrant deux groupes de cylindres inclinés l'un par rapport à l'autre.</p> | <p>MERCEDES, PEUGEOT, RENAULT, VOLVO, etc...</p> |
| <p>MOTEUR EN LIGNE À PLAT</p> |  <p>Diagramme d'un moteur en ligne à plat montrant quatre cylindres alignés sur un seul plan, mais avec une disposition plus compacte que le moteur en ligne standard.</p> | <p>VÉHICULES DE TRANSPORT EN COMMUN</p> |
| <p>MOTEUR À PLAT EN OPPOSITION</p> |  <p>Diagramme d'un moteur à plat en opposition montrant deux groupes de cylindres opposés l'un à l'autre sur un même plan.</p> | <p>CITROËN, ALFA ROMÉO, VOLKSWAGEN, PORSCHE.</p> |

LES ELEMENTS DU MOTEUR

LA CULASSE



1. RÔLE

- Elle assure la fermeture des cylindres dans leur partie supérieure, et contient la chambre de combustion.
Elle permet la circulation des gaz: conduits ou chapelles.
Elle reçoit tout ou partie de la distribution.
Elle reçoit la bougie d'allumage.
Elle doit évacuer une quantité importante de chaleur (combustion = 2000°C).

2. MATÉRIAUX ET FABRICATION

- Pièce de fonderie moulée.
Soit en fonte
Soit en aluminium (Alpax): légèreté, excellente conductibilité, bon refroidissement, possibilité de taux de compression + élevé, donc meilleur rendement.

3. QUALITÉS D'UNE CULASSE

- Résistance aux hautes pressions.
Résistance aux hautes températures.
Bonne conductibilité thermique, donc bon refroidissement.
Coefficient de dilatation compatible avec le bloc-moteur.
Incorrodabilité aux gaz et aux liquides.

4. LA CHAMBRE DE COMBUSTION

Sa forme est très importante, car elle conditionne partiellement la "turbulence", facteur primordial pour obtenir une bonne combustion.

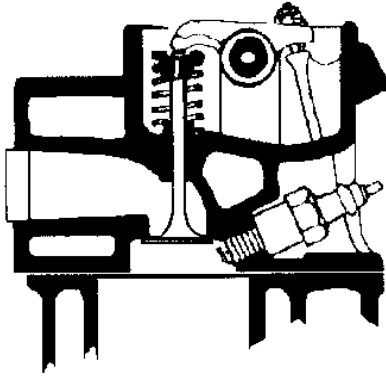
Différents types: voir document.

5. LE JOINT DE CULASSE

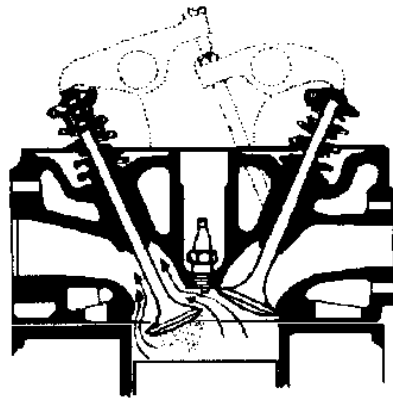
Il assure l'étanchéité entre culasse et bloc-moteur (gaz et liquide).
Divers composants. graphité et armé (REINZ). L'amiante est désormais interdite.
Très souvent, les moteurs tout-alu à refroidissement par air n'ont pas de joint de culasse (absence de liquide + qualité de l'usinage).

LES ELEMENTS DU MOTEUR

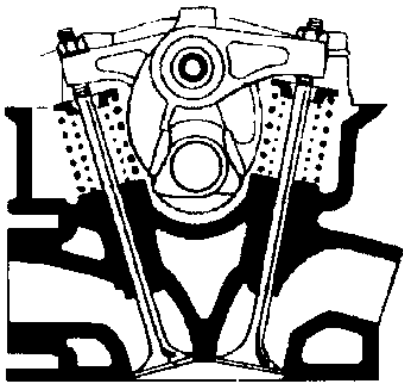
DIFFÉRENTS TYPES DE CULASSE



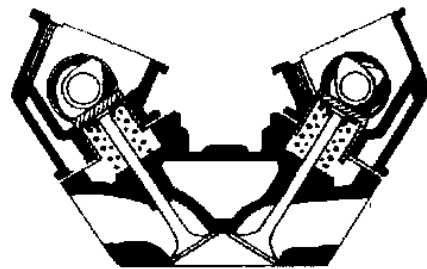
CULASSE EN COIN



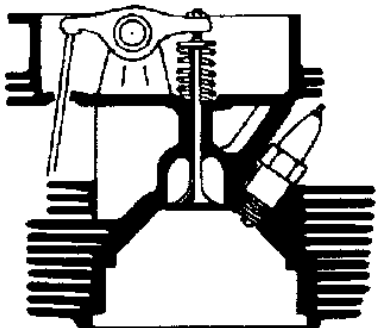
CULASSE HÉMISPHERIQUE



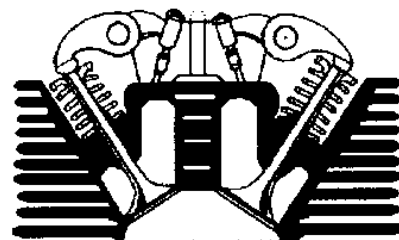
ARBRE À CAMES EN TÊTE



DOUBLE ARBRE À CAMES EN TÊTE



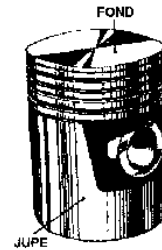
VOLKSWAGEN



CITROËN

LES ELEMENTS DU MOTEUR

LE PISTON



1. RÔLE

Compression des gaz frais grâce à la force de la bielle ($P = F / S$).

Transformation de la pression des gaz enflammés en une force ($F = P \cdot S$).

Le déplacement de la force permet au moteur de fournir un travail ($W = F \cdot d$).

2. QUALITÉS DU PISTON

Résistance mécanique aux pressions (environ 50 bars).

Résistance thermique et bonne conductibilité (dessus de piston à 400°C).

Résistance à l'usure : bon coefficient de frottement sur la chemise.

Léger (réduction de l'inertie) et bien guidé.

3. FABRICATION ET MATÉRIAU

Il est généralement moulé dans un matériau léger et excellent conducteur thermique : **alliage d'aluminium.**

4. RÉALISATION

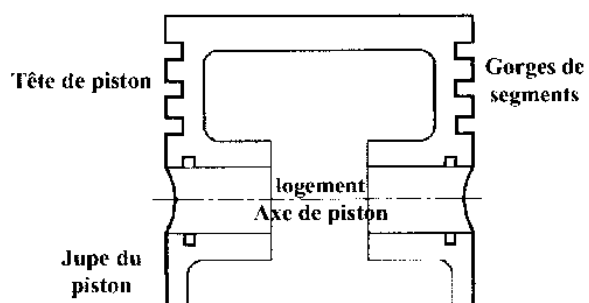
Il est composé de plusieurs parties :

la tête

la jupe

les segments

l'axe de piston

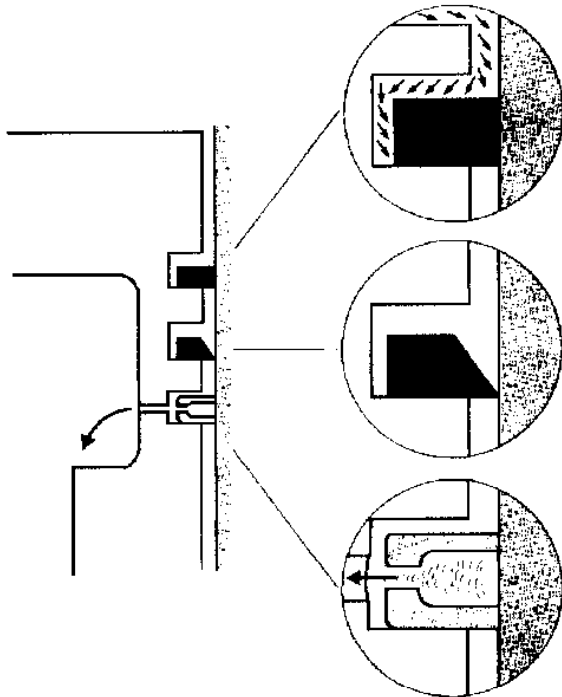


Différentes formes de piston



LES ELEMENTS DU MOTEUR

LES SEGMENTS : Ils assurent l'étanchéité entre la chambre de combustion et le carter pour éviter toute perte de puissance et empêcher les remontées d'huile.



Le segment " coup de feu "

étanchéité
Résistance à la T°, à la pression, au manque de lubrification et à la corrosion.

Le segment " étanchéité "

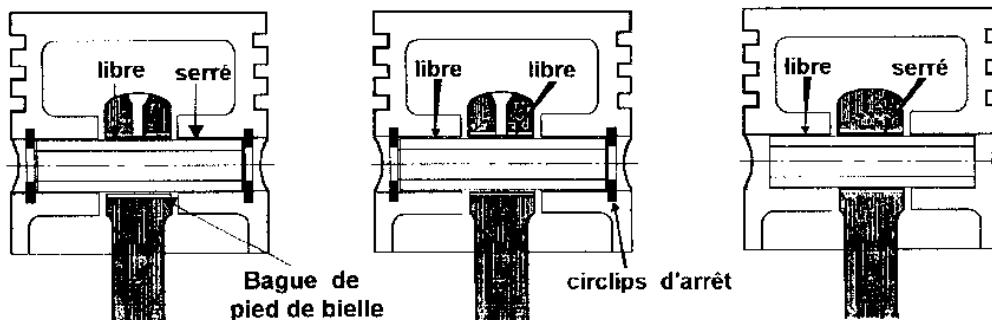
étanchéité
évite la consommation d'huile.

Le segment " racleur "

racler l'huile pour éviter les remontées, tout en laissant un film suffisant pour la lubrification.



MONTAGE DE L'AXE DE PISTON



Montage en après-vente:

Chauffage du piston.
2 circlips en sécurité.

Montage à froid.
2 circlips d'arrêt.

Chauffage de la bielle.
Outil de centrage de l'axe.

LES ELEMENTS DU MOTEUR

LA BIELLE

1. RÔLE

Elle transmet la force du piston au vilebrequin.

Elle participe à la transformation du mouvement (alternatif >>> rotatif).

2. DESCRIPTION

voir document

3. FABRICATION ET MATÉRIAU

Forgée ou moulée généralement dans un acier au nickel-chrome.

En compétition, on utilise des alliages plus légers, à base de titane ou d'aluminium.

4. QUALITÉS D'UNE BIELLE

| | | |
|----------------|--|----------------------------------|
| Elle résiste : | à la compression aux forces d'inertie | à la traction aux frottements |
|----------------|--|----------------------------------|

Elle risque : LE FLAMBAGE

Solutions

La section en I permet de diminuer la masse en conservant une bonne résistance au flambage.

La tête et le pied ont une surface d'appui suffisamment large pour transmettre des efforts importants sans risque de détérioration.

Le frottement entre tête de bielle et le vilebrequin est diminué par l'interposition de coussinets remplaçables.

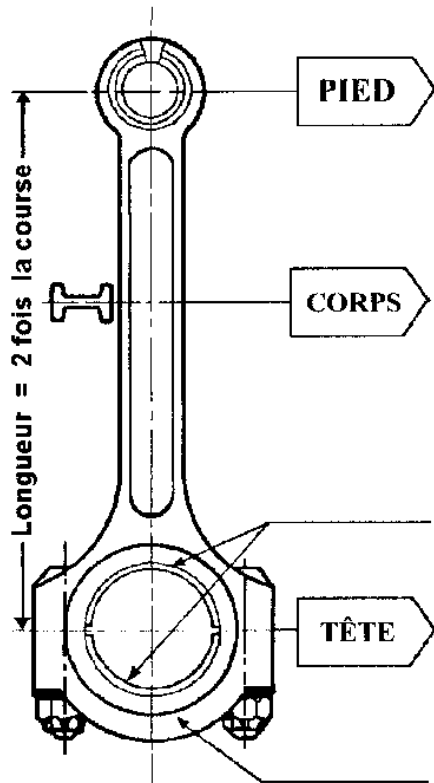
5. LES COUSSINETS MINCES

Ce sont des supports en acier, laminés à froid, roulés en 1/2 cercle et recouverts d'une fine couche de métal anti-friction (0,05 à 0,5 mm). Différents alliages sont utilisés. Ils sont à base de :

- aluminium
- étain
- plomb
- cuivre
- antimoine
- zinc
- nickel etc...

LES ELEMENTS DU MOTEUR

RÉALISATION DE LA BIELLE



- C'est la liaison entre la bielle et le piston.
- Il est percé et alésé en cas d'axe serré dans la bielle.
- Il est percé et alésé avec un bague en bronze en cas d'axe libre dans la bielle; la bague est alors percé pour assurer la lubrification de l'axe.

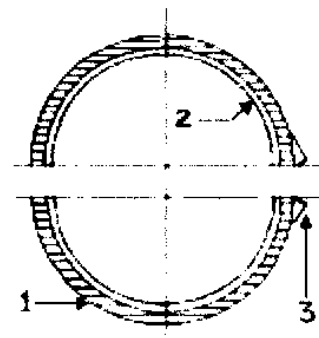
- Il assure la rigidité de la pièce.
- Il est généralement de section en forme de I, croissant du pied vers la tête.

- C'est la liaison avec le vilebrequin (manetons)
- Elle comporte 2 parties :
l'une solidaire du corps: " la tête ".
l'autre rapportée: " le chapeau ". Ce dernier est fixé par des boulons à écrous auto-serreurs. La coupe peut être droite ou oblique.
- Pour permettre le tourillonnement sur le vilebrequin, on peut utiliser :
soit des roulements.
soit des coussinets minces.

QUE SIGNIFIE COULER UNE BIELLE ?

Le frottement entre pied tête de bielle et vilebrequin est diminué par l'interposition de **coussinets amovibles**. Les coussinets sont de larges bagues d'acier, recouvertes sur leur face intérieure d'une fine couche de métal anti-friction. Le point de fusion de cet alliage est bas : 400 à 700°C selon sa composition.

Lorsque le frottement entre la bielle et le vilebrequin devient anormalement grand (ex: défaut de graissage), l'énergie calorifique dégagée provoque la fusion du métal anti-friction. Le jeu devient alors excessif et provoque un cognement sourd très caractéristique.



1. Demi-coussinet (acier)
2. Métal anti-friction
3. Ergot de maintien

LES ELEMENTS DU MOTEUR

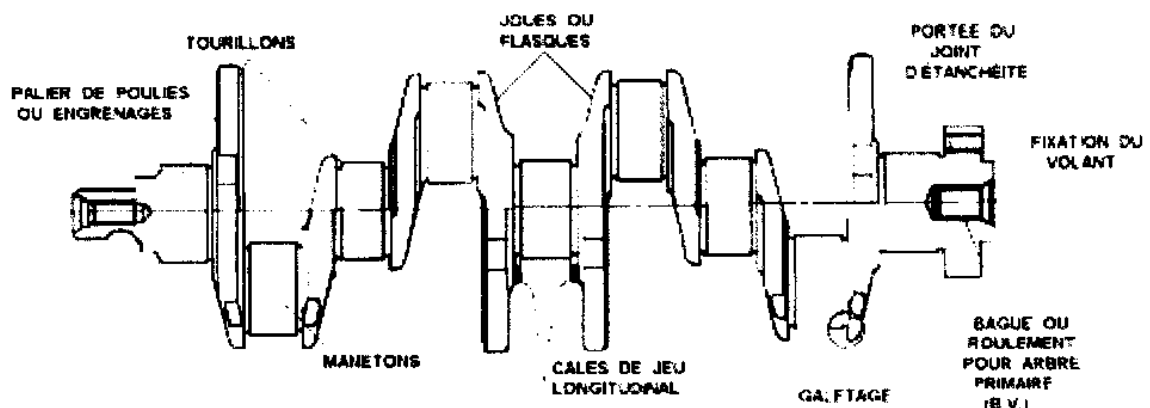
LE VILEBREQUIN

1. RÔLE

Il reçoit l'effort transmis par les pistons et les bielles et fournit un mouvement circulaire en sortie du moteur.

Il entraîne en rotation certains accessoires (ex: pompe à huile, distributeur d'allumage etc...).

2. DESCRIPTION



3. FABRICATION ET MATÉRIAU

Il est fabriqué :

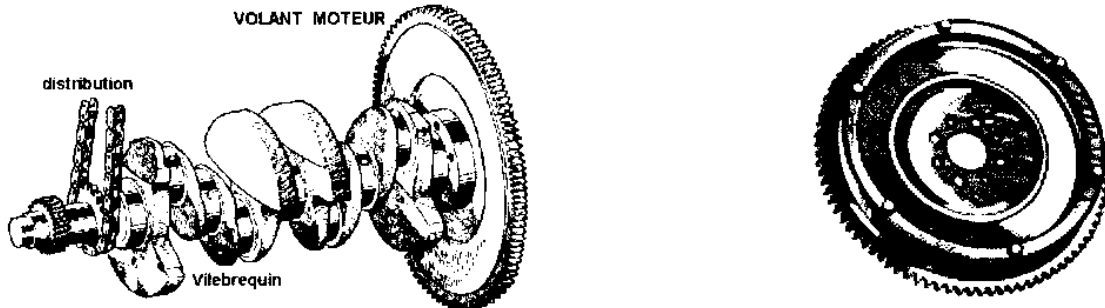
- soit par FORGEAGE (acier mi-dur au chrome)
- soit par CAMBRAGE et MATRIÇAGE d'une barre d'acier.
- soit par MOULAGE , en fonte G.S..

4. NOTES COMPLÉMENTAIRES

- Le jeu longitudinal est déterminé par des cales.
- Les moteurs à 4 cylindres ont désormais 5 paliers pour améliorer la rigidité.
- La rectification est possible en atelier spécialisé.
- L'équilibrage est réalisé par meulage ou perçage sur les flasques.
- Le galetage consiste à écrouir (tasser) le métal pour renforcer certaines zones.

LES ELEMENTS DU MOTEUR

LE VOLANT - MOTEUR



1. RÔLE

Le volant moteur est une masse d'inertie servant à régulariser la rotation du vilebrequin. Le volant a également d'autres fonctions secondaires:

- il porte la couronne de lancement du démarreur.
- il porte le système d'embrayage et possède une surface d'appui pour le disque.
- il porte parfois le repère de calage d'allumage ou le déclenchement du repère P.M.H..

2. DESCRIPTION

- Afin d'augmenter le moment d'inertie, on éloigne les masses le plus possible de l'axe, disposition qui conduit à un voile mince et une jante massive.
- La forme du vilebrequin dépend du nombre de cylindres, sachant que l'on cherche toujours à répartir régulièrement les explosions sur la durée d'un cycle. Plus le nombre de cylindre est élevé, meilleure est la régularité cyclique.

3. FABRICATION ET MATÉRIAU

- L'acier est souvent utilisé, car les grandes fréquences de rotation font apparaître des forces centrifuges tendant à faire éclater le volant. La fonte sphéroïdale reste une solution grâce à des caractéristiques proches de l'acier: résistance mécanique élevée et bonne capacité d'amortissement des vibrations. La fonte classique peut être utilisée sur des moteurs lents.
- Maintenant, l'équilibrage du volant moteur est effectué avec le vilebrequin assemblé.

LES ELEMENTS DU MOTEUR

TRAVAIL PERSONNEL

Colorier les éléments étudiés.

Créer une nomenclature.

