

LEXIC™ (p.4 à p.42)

Axiophone	40
Contacteur	18
Délesteurs	25
Gestionnaires	28
Indicateur de consommation	38
Inter crépusculaire	15
Inters horaires	20
Minuterie	16
Parafoudres	6
Programmateurs	34
Sonnerie	19
Tableau de distribution	4
Télérupteur	17
Téléviateurs	8
Thermostat	39
Viateurs	12

Sagane™ (p.47 à p.73)

Alarme intrusion	66
Commandes de stores	62
Commandes ventilation	69
Commande pour fenêtre de toit	59
Commandes volets roulants	57
Commandes volets roulants courant porteur	60
Détecteurs techniques	68
Diffusion sonore	64
Double allumage, double va-et-vient	46
Horloge-réveil	54
Inters automatiques	48
Inter temporisé	47
Inter, va-et-vient	44
Poussoir témoin	51
Prise commandée	55
Prises RJ 45	71
Prise téléphone	70
Télérupteur	50
Thermostats	56
Va-et-vient témoin	45
Viateur	52
Variapush	53

Oteo™ (p.76 à p.79)

Prise Numéris	77
Prise téléphone	76
Va-et-vient à voyant	74
Viateur	75

TV, internet (p.80 à p.90)

Amplificateurs	85
Antennes paraboliques	87
Centrales	80
Commutateur satellite	86
Coupleur	84
Prise TV	78
Répartiteurs	83
Serveur internet habitat	90

Câblez en toute liberté

Esthétisme, simplicité de raccordement, volume de câblage, maintenance aisée... autant d'atouts pour réussir vos installations.

Un volume utile de câblage maximum, grande capacité à la rangée (jusqu'à 72 modules par coffret), grande souplesse de mise en œuvre (châssis extractible pour le câblage en atelier)... De nombreux accessoires fûtés (pattes pour fixation intérieure ou extérieure), la gamme Ekinoxe TX, complétée du coffret Ekinoxe 27 modules à la rangée, sait se rendre utile et autorise toutes les solutions d'installations.

Associables entre eux avec la DLP, les coffrets Ekinoxe TX complétés de l'offre Lexic et ses nouveautés, parafoudre pour téléphone et ligne téléphonique, téléviateur pour lampe halogène avec transfo électronique équipés de porte étiquette, garantissent pour vous et vos clients des installations en toute liberté.



Le passage du peigne permet une organisation à la rangée en toute liberté

Coffrets Ekinoxe TX



Coffret de branchement tarif bleu "idéal Labels"

Coffret tout chantier jusqu'à 125 A en tête

Coffret grande capacité 27 modules

Tableau de distribution

Monophasé 230 V~.

Norme NF C 15-100 :
Disjoncteur de branchement différentiel sélectif type S recommandé

Protection du parafoudre par disjoncteur 20 Ampères

Norme NF C 15-100 :
Parafoudre recommandé pour la protection des biens

Terre

Norme NF C 15-100 :
Interrupteur différentiel 30 milliAmpères
Circuits prises

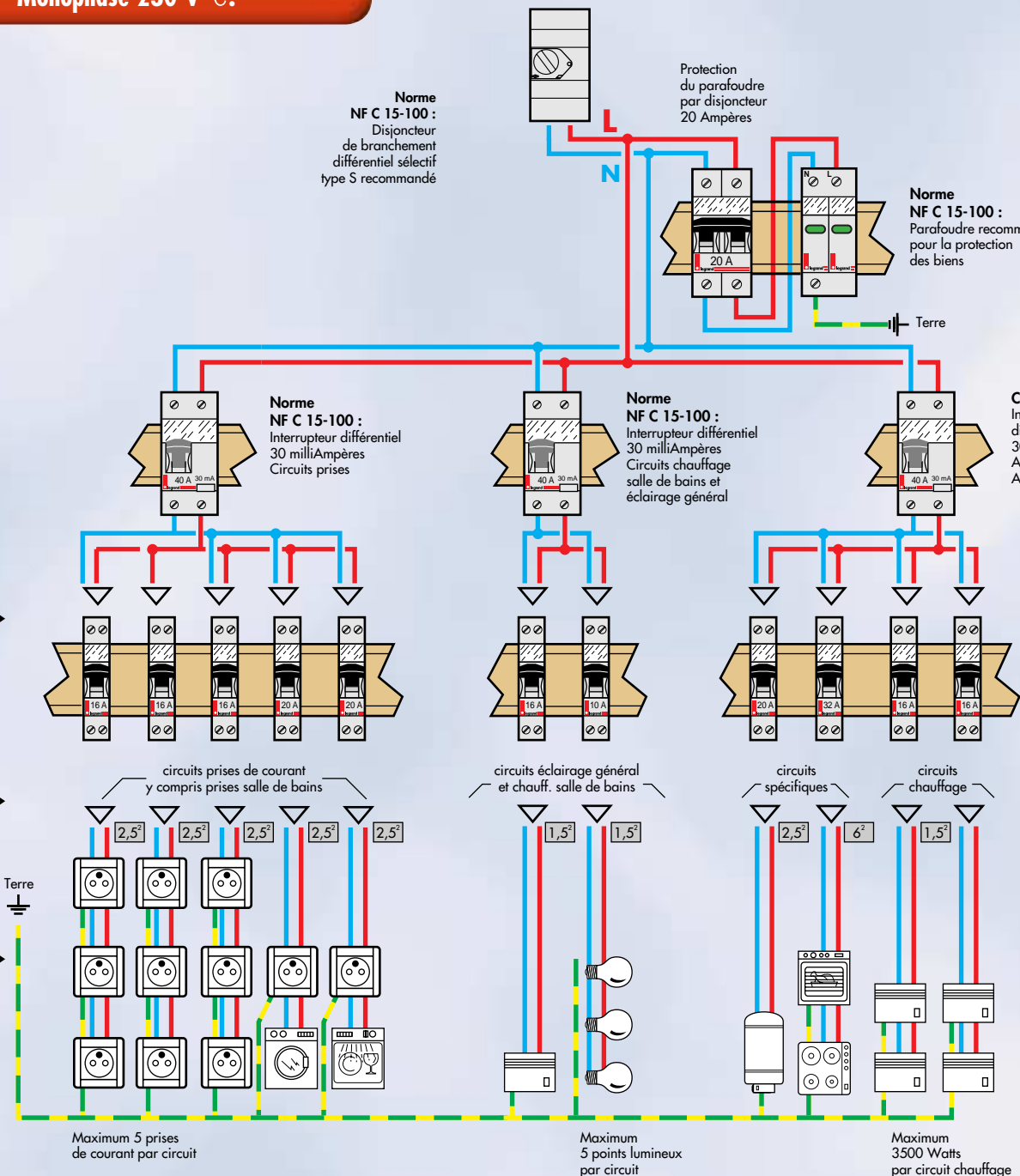
Norme NF C 15-100 :
Interrupteur différentiel 30 milliAmpères
Circuits chauffage salle de bains et éclairage général

Conseillé :
Interrupteur différentiel 30 milliAmpères
Autres circuits

Disjoncteurs :
Les calibres mentionnés sont ceux habituellement utilisés et conformes à la norme NF C 15-100

Section des câbles :
Respecter les sections des câbles mentionnées (mm²), adaptées aux différents types de circuits

Norme NF C 15-100 :
Tous les circuits sans exception doivent être équipés d'un conducteur de terre, y compris les circuits lumière



circuits prises de courant y compris prises salle de bains

circuits éclairage général et chauff. salle de bains

circuits spécifiques

circuits chauffage

Maximum 5 prises de courant par circuit

Maximum 5 points lumineux par circuit

Maximum 3500 Watts par circuit chauffage

N — Neutre L — Phase — Terre

Parafoudres pour lignes téléphoniques

Réf. 038 28/29

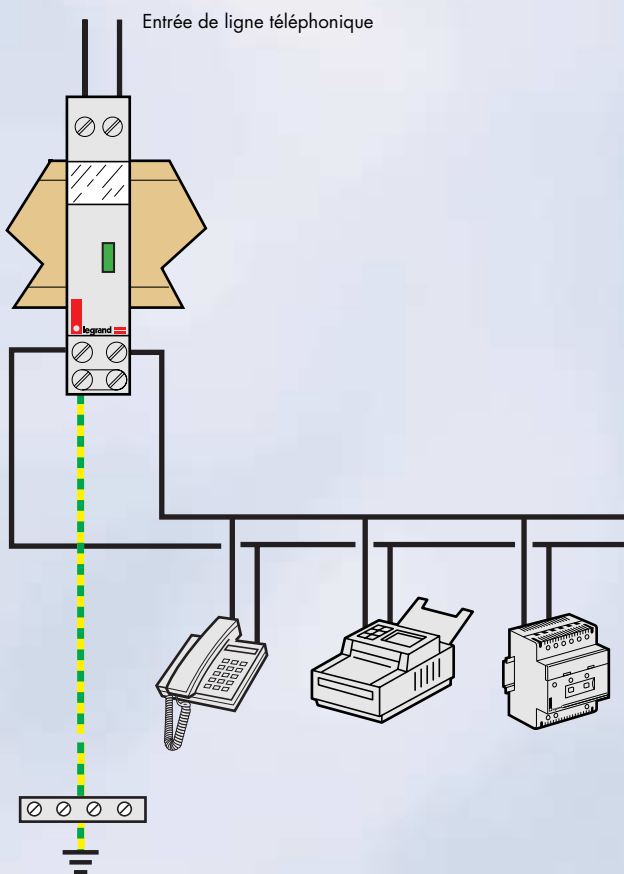
Confort

☑ Visualisation de l'état par voyant.

Installation

☑ S'installe en série sur la ligne téléphonique.
 ☑ 038 28 pour lignes analogiques, 038 29 pour lignes numériques.

Pour ligne analogique ou numérique



Parafoudre 230 V

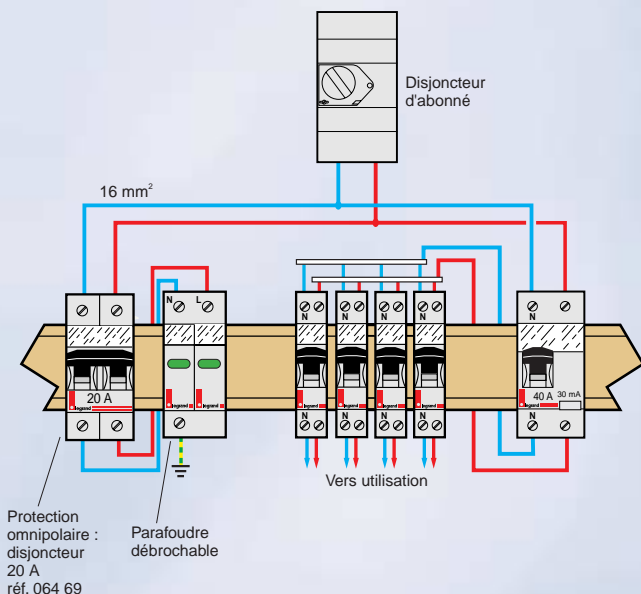
Réf. 039 36



Sécurité

- ☑ Permet de protéger les installations électriques dans les zones moyennement exposées, par exemple pour les alimentations électriques aériennes (se référer au guide de choix Legrand).
- ☑ Peut écouler à la terre des courants de 40 kA.
- ☑ Grand voyant de fonctionnement.

Bipolaire 230 V \sim .



Retrouvez la notice complète sur www.legrand.fr (rubrique Catamaran)



Télévariateur 1000 W

Réf. 036 64

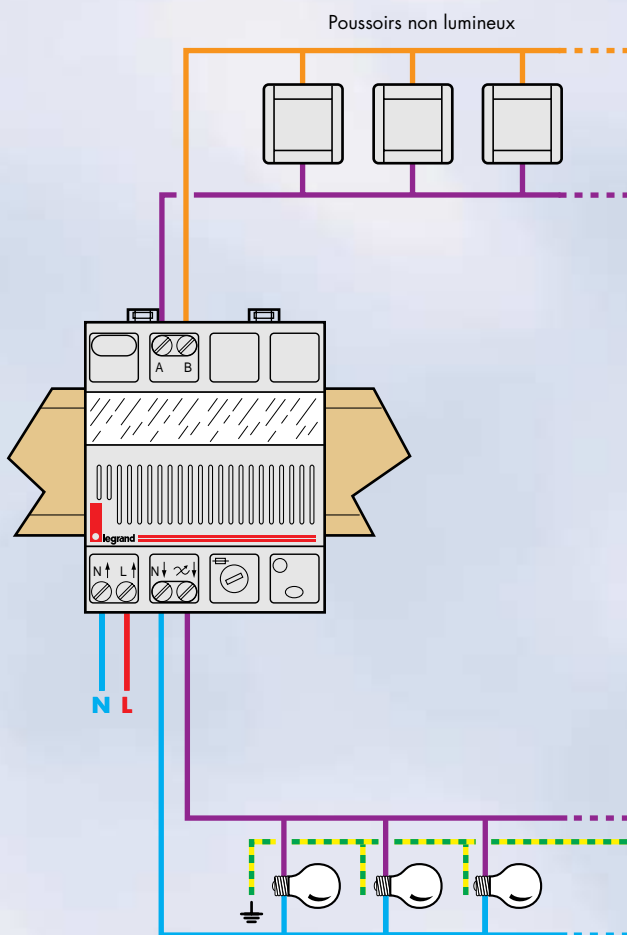
Confort

☑ Permet de faire varier le niveau lumineux d'une installation.

Installation

- ☑ S'utilise en incandescence et halogène 230 V.
- ☑ Puissance de 100 à 1000 W.
- ☑ Commande décentralisée.

230 V ~. Incandescence ou halogène





Télévariateur universel 1000 W

Réf. 036 70

Confort

☑ Permet de faire varier le niveau lumineux d'une installation.

Installation

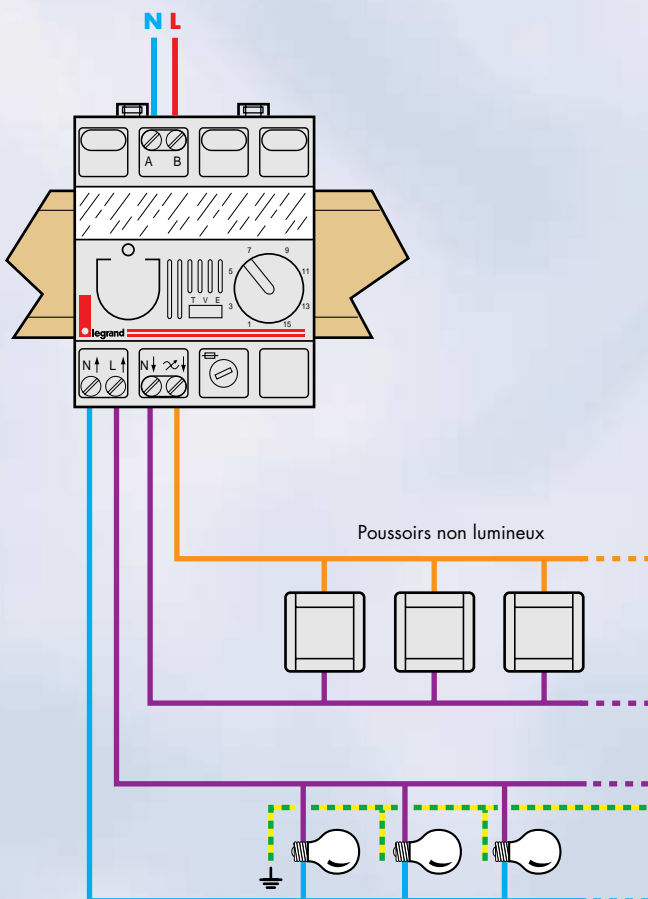
☑ S'utilise en incandescence, halogène 12 V à transfo

ferromagnétique ou halogène 230 V, fluorescence.

☑ Puissance de 100 à 1000 W.

☑ Commande locale en face avant, ou décentralisée.

230 V ~. Incandescence ou halogène



Télévariateur 1000 W pour transfos électroniques

Réf. 036 57

Confort

✓ Permet de faire varier le niveau lumineux d'une installation.

Installation

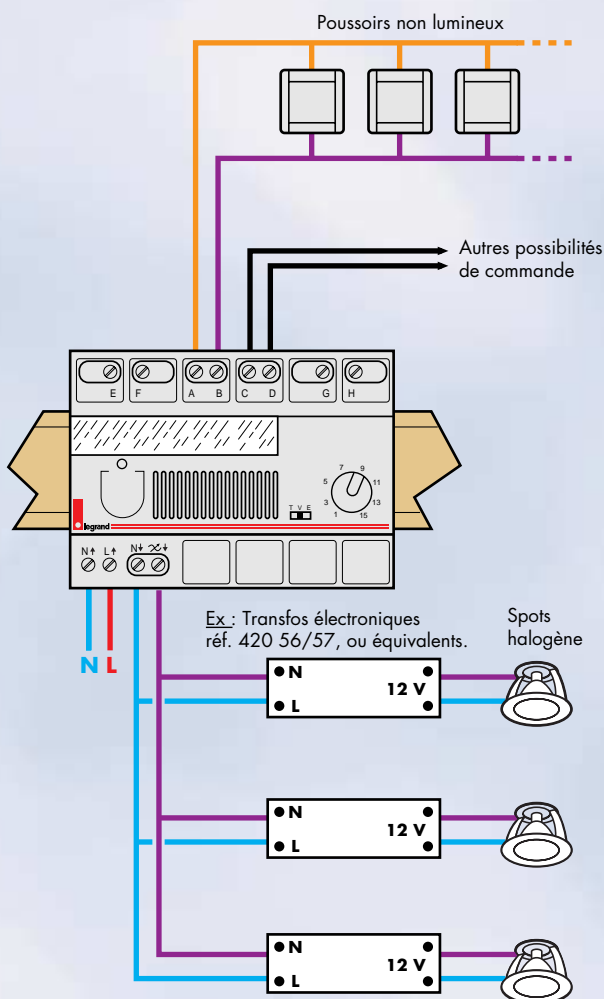
✓ S'utilise en incandescence 230 V, halogène 12 V avec transfo électronique ou halogène 230 V.

✓ Puissance de 100 à 1000 VA en halogène 12 V .

✓ Puissance de 100 à 800 W en incandescence et halogène 230 V.

✓ Commande locale en face avant, ou décentralisée.

Halogène 12 V ou 24 V, avec transfo



Télévariateur pour sources fluorescentes

Réf. 036 62/63



Installation (036 62)

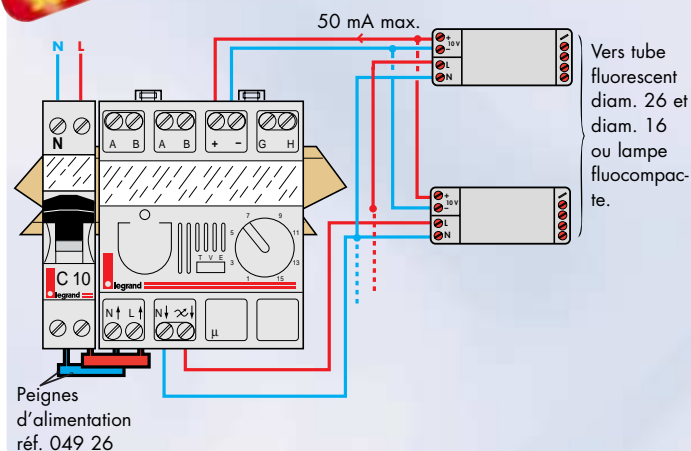
☑ Permet de faire varier le niveau lumineux d'une installation de tubes et lampes compactes fluorescentes à ballast électronique 1-10 V.

Installation (036 63)

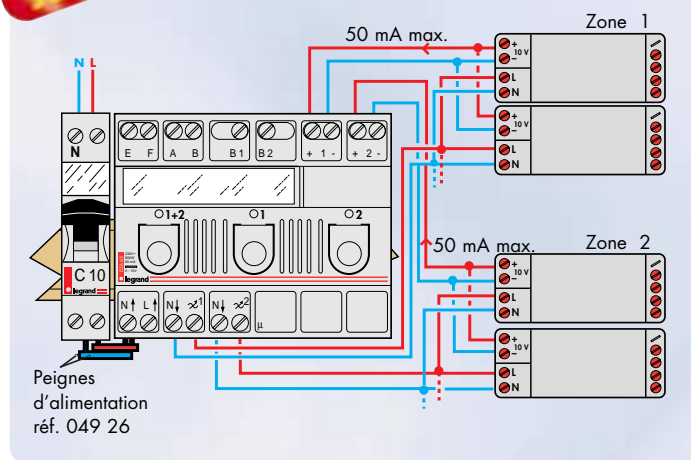
☑ Permet de faire varier indépendamment les niveaux d'éclairage de 2 zones en éclairage fluo de tubes et lampes compactes à ballast électronique 1-10 V.



Télévariateur 036 62 (1 zone)



Télévariateur 036 63 (2 zones)





Variateur pour sources fluorescentes

Réf. 036 61

Confort

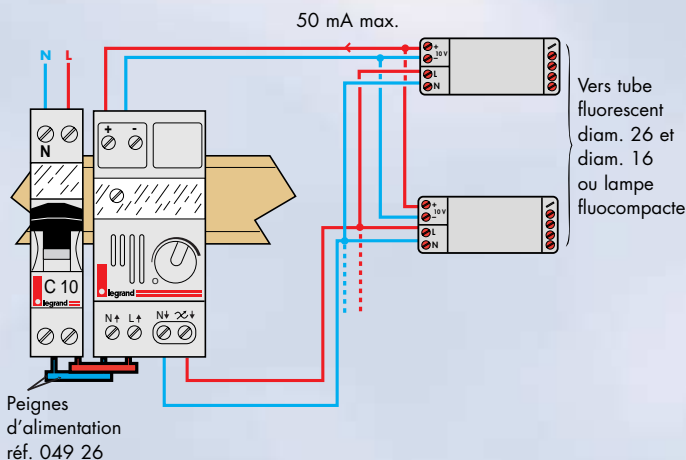
☑ Permet de faire varier le niveau lumineux d'une installation de tubes et lampes compactes fluorescentes à ballast électronique 1-10 V.

Installation

☑ Puissance commandée 800 VA.
☑ Courant de commande 50 mA.

NOUVEAU SCHEMA

230 V ~. Fluorescence



Variateur 500 W

Réf. 036 55



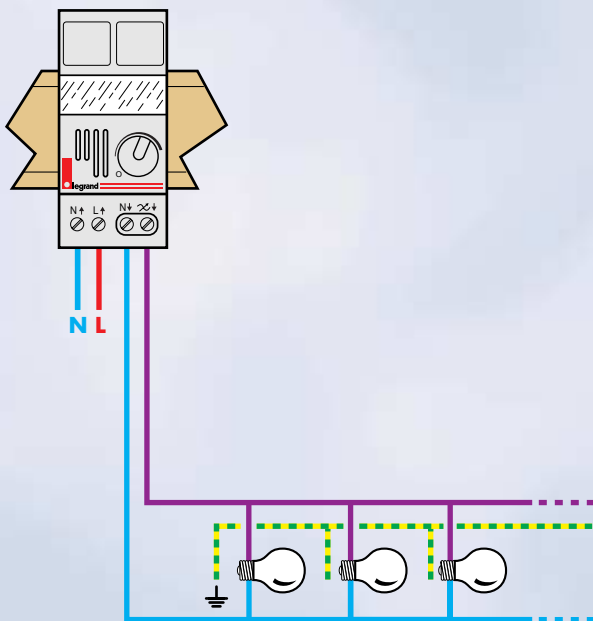
Confort

☑ Permet de faire varier le niveau lumineux d'une installation.

Installation

- ☑ S'utilise en incandescence et halogène 230 V.
- ☑ Puissance de 60 à 500 W.
- ☑ Commande locale en face avant.

230 V ~. Incandescence ou halogène



Retrouvez la notice complète sur www.legrand.fr (rubrique Catamaran)



Variateur 420 W pour transfos électroniques

Réf. 036 54

Confort

☑ Permet de faire varier le niveau lumineux d'une installation.

Installation

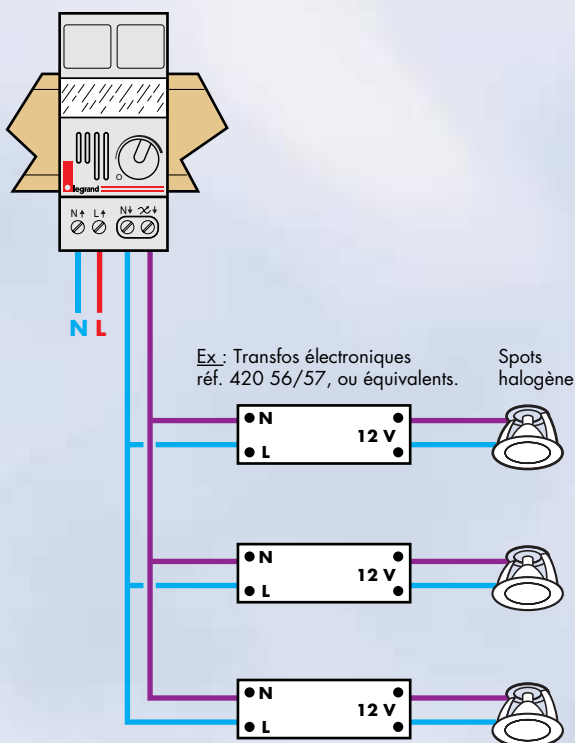
☑ S'utilise en incandescence 230 V, halogène 12 V avec transfo électronique ou halogène 230 V.

☑ Puissance de 60 à 420 W en halogène 12 V.

☑ Puissance de 60 à 320 W en incandescence ou halogène 230 V.

☑ Commande locale en face avant.

Halogène 12 V avec transfo



Inter crépusculaire programmable

Réf. 037 21



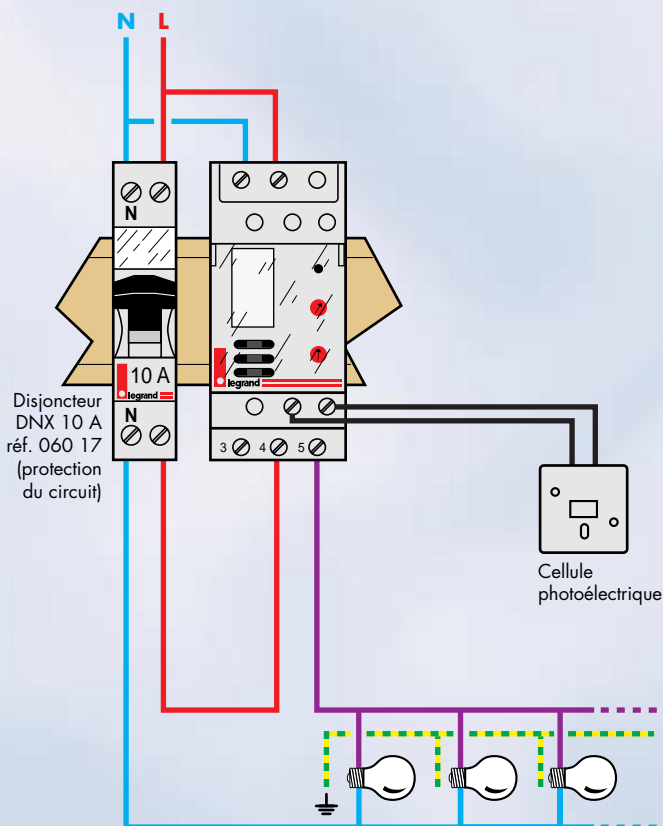
Confort

- ☑ Permet l'allumage et l'extinction de l'éclairage en fonction de la luminosité extérieure et du programme affiché.
- ☑ Capacité : 8 programmes (journalier/hebdomadaire).

Installation

- ☑ 1000 W en incandescence, 2000 VA en fluorescence (série).
- ☑ Réserve de marche : 100 h.
- ☑ Commutateur manuel : marche forcée, programme, arrêt.

230 V ~. Incandescence



Retrouvez la notice complète sur www.legrand.fr (rubrique Catamaran)



Minuterie

Réf. 047 02

Economie

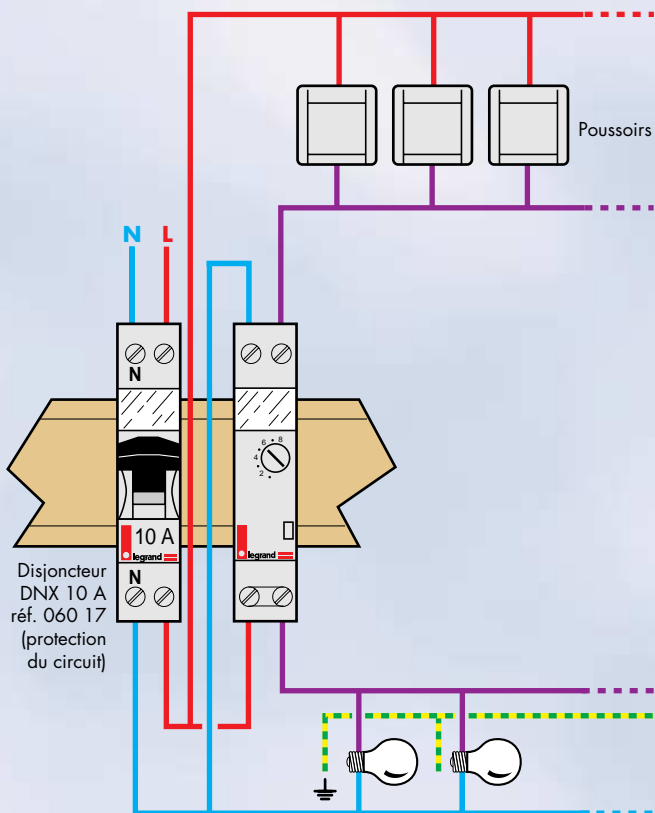
☑ Coupe automatiquement un éclairage après une durée prédéterminée, réglable de 30 s à 10 mn.

Installation

☑ Idéale pour les couloirs, cages d'escalier, caves...
 ☑ 2000 W en incandescence et halogène 230 V, 1000 VA en fluorescence (série).



Branchement 4 fils





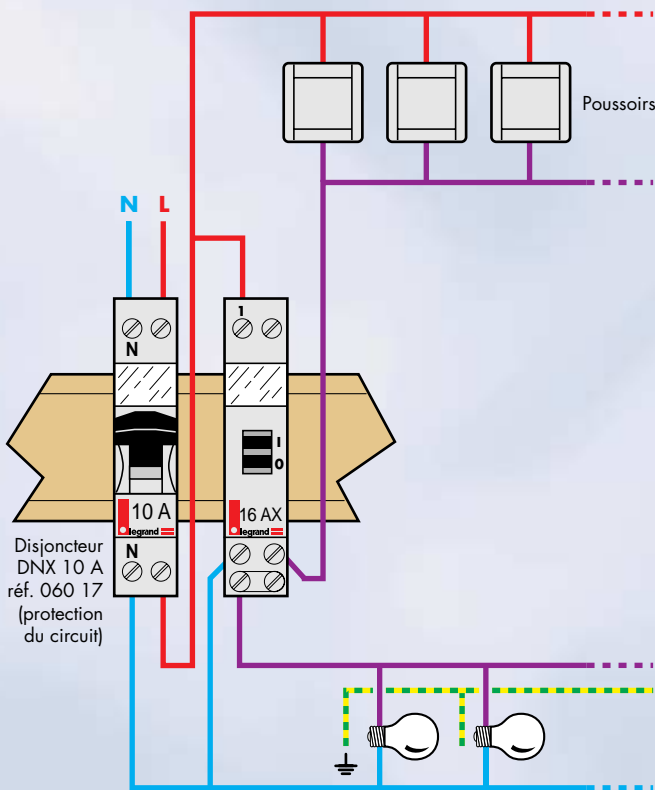
Télerupteur

Réf. 040 15

Installation

- ☑ Permet de multiplier les points de commande pour un même éclairage.
- ☑ S'utilise en incandescence, halogène 230 V, fluorescence.
- ☑ Permet d'utiliser les poussoirs dans n'importe quelle série d'appareillage.

16 A - 230 V \sim . Unipolaire



Retrouvez la notice complète sur www.legrand.fr (rubrique Catamaran)

Contacteur silencieux pour tarif heures creuses

Réf. 040 60

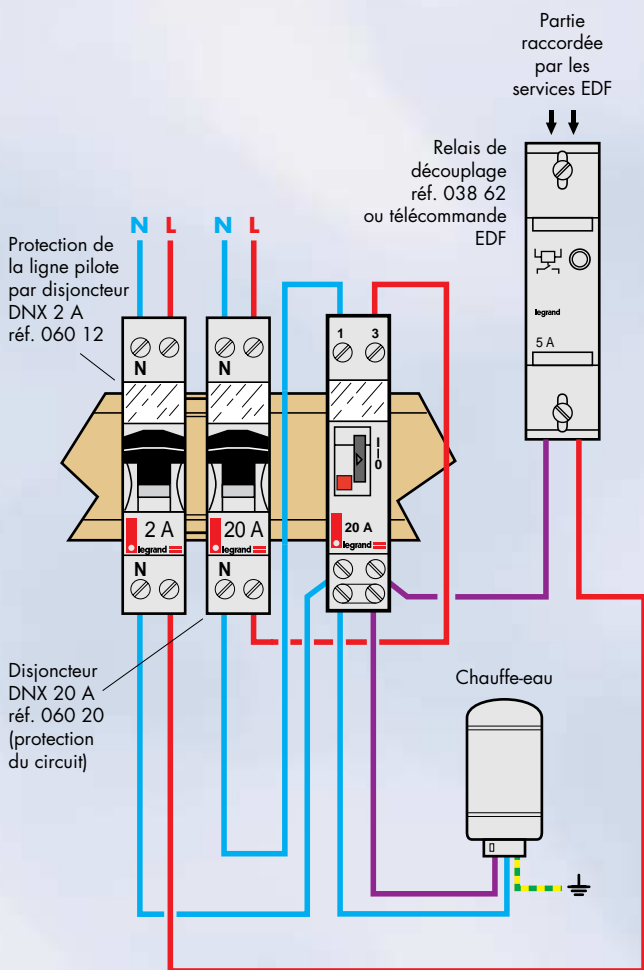
Economie

- ✓ Allège les dépenses d'électricité.
- ✓ Alimente certains appareils au tarif de nuit (exemple : chauffe-eau).

Installation

- ✓ Commande à trois positions : marche forcée, marche automatique, arrêt.
- ✓ Confort : ne génère pas de bruit.

Raccordement avec chauffe-eau





Sonnerie

Réf. 041 01

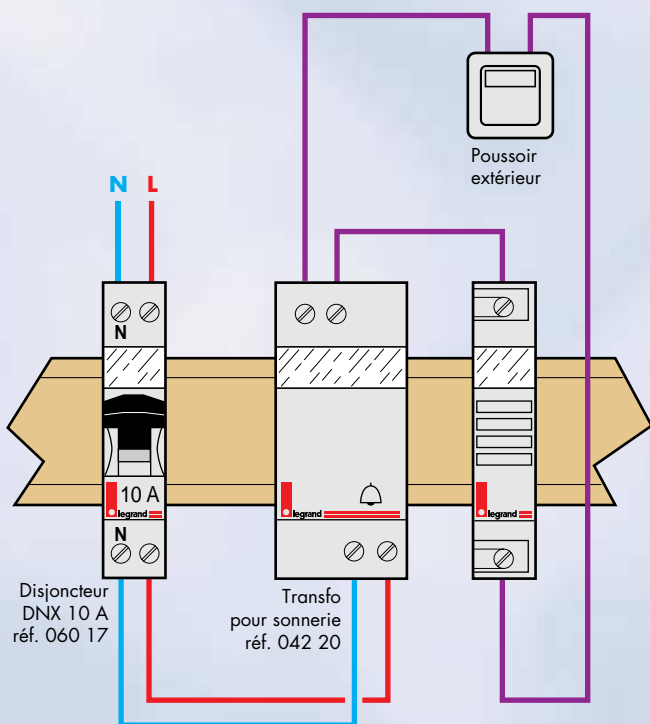
Confort

☑ Moins encombrante qu'un carillon, permet de signaler l'arrivée d'un visiteur.

Installation

☑ Existe en version 230 V (réf. 041 07).

Raccordement en 8 V



Retrouvez la notice complète sur www.legrand.fr (rubrique Catamaran)



Inters horaires à cadran

Réf. 037 52/53/55

Economie, confort

- ✓ Favorisent les économies d'énergie tout en procurant le bon confort.
- ✓ Facilité de lecture grâce au cadran à aiguilles.

Installation

- ✓ Mise à l'heure par bouton rotatif.
- ✓ Choix des programmes par curseurs.

Programme journalier

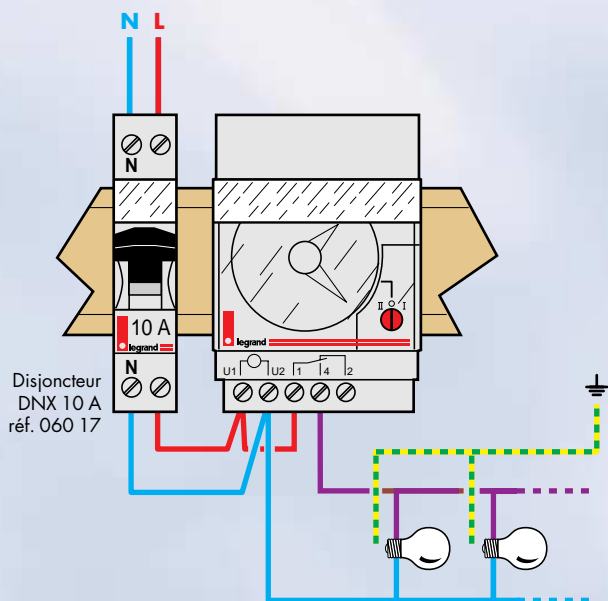
- ✓ Réf. 037 52 (sans réserve de marche),
- ✓ Réf. 037 53 (avec réserve de marche de 100 h).
- ✓ 15 mn par curseur.

Programme hebdomadaire

- ✓ Réf. 037 55 (avec réserve de marche de 100 h).
- ✓ 2 heures par curseur.

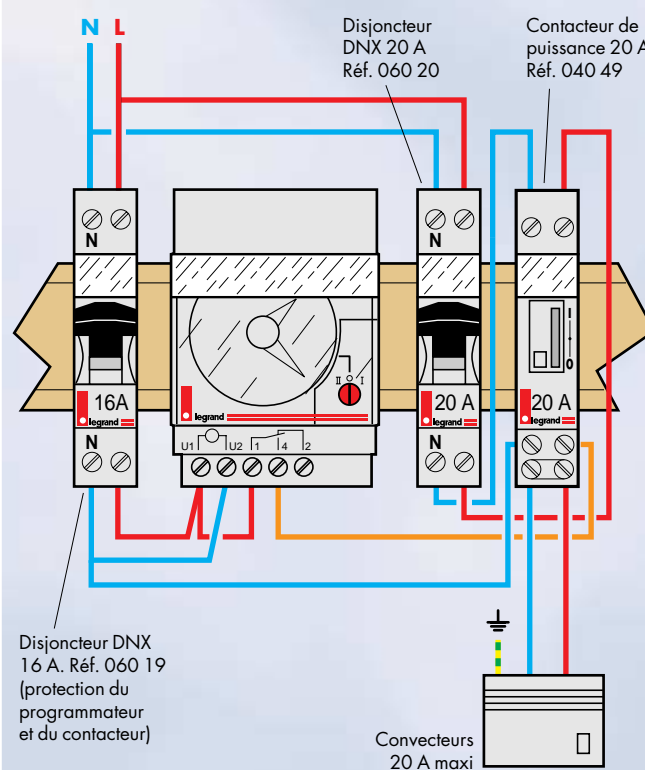
Programmation jusqu'à 16 A

Exemple : éclairage.



Programmation de 16 A à 20 A

Exemple : convecteurs



Retrouvez la notice complète sur www.legrand.fr (rubrique Catamaran)



Inter horaire journalier à cadran

Réf. 037 40

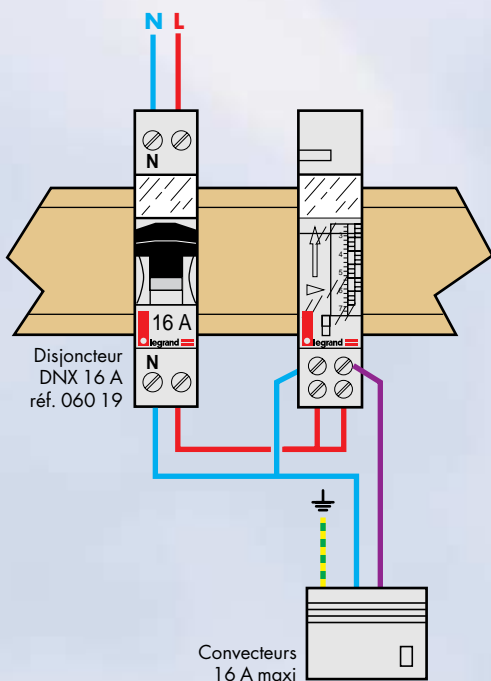
Economie, confort

✓ Favorise les économies d'énergie tout en procurant le bon confort.

Installation

- ✓ Programmation par curseur imperdable (1 curseur = 15 mn).
- ✓ Réserve de marche : 100 h.
- ✓ Interrupteur de marche forcée.

230 V ~. 1 sortie 16 A



Inter horaire hebdomadaire digital

Réf. 037 61

LEXIC
legrand



Economie, confort

✓ Favorise les économies d'énergie tout en procurant le bon confort.

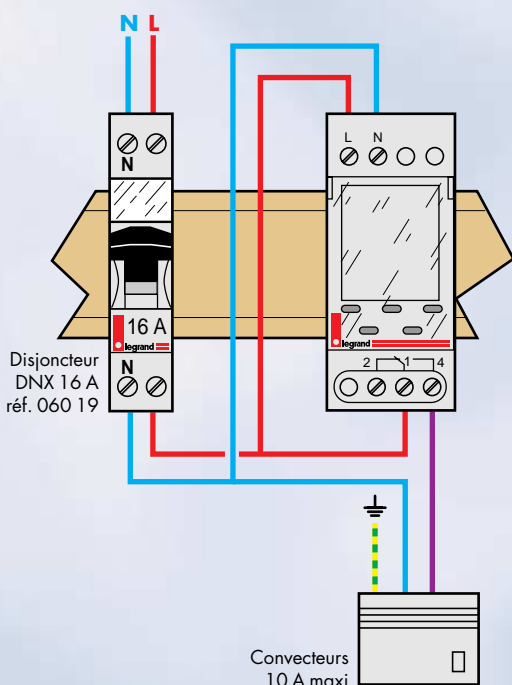
Installation

✓ Réserve de marche supérieure à 20 heures (sauvegarde permanente des programmes).

✓ Possibilité d'interrompre momentanément le programme sans l'effacer.

✓ Un programme se compose d'un horaire de mise en marche et d'un horaire d'arrêt et s'établit pour chaque jour de la semaine.

230 V ~. 1 sortie 16 A



Retrouvez la notice complète sur www.legrand.fr (rubrique Catamaran)



Inter horaire hebdomadaire à commande temporisée

Réf. 037 81

Economie, confort

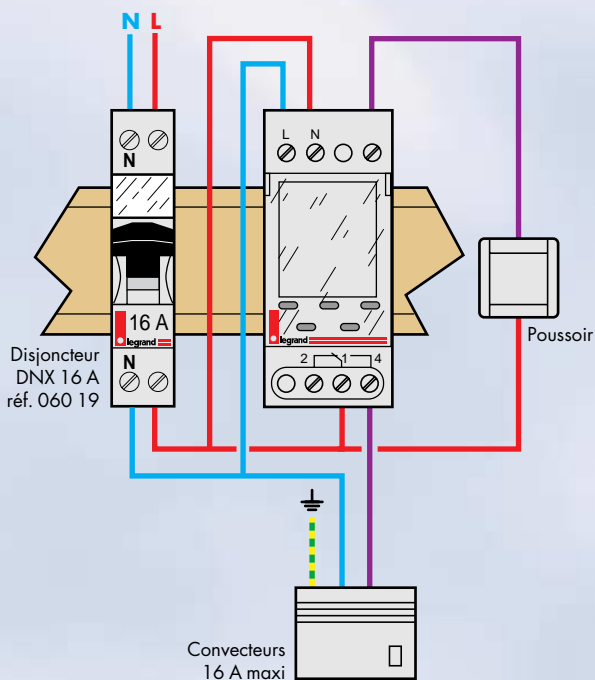
✓ Favorise les économies d'énergie tout en procurant le bon confort.

Installation

✓ Caractéristiques identiques à l'inter horaire hebdomadaire ci-contre.

✓ Possibilité, par bouton-poussoir hors du tableau, de déroger au programme en cours pour une durée prééglée (temporisation). Exemples : relance du chauffage, prolongement de la durée d'éclairage.

230 V \sim . 1 sortie 16 A



Retrouvez la notice complète sur www.legrand.fr (rubrique Catamaran)

Délesteur 1 circuit

Réf. 038 10

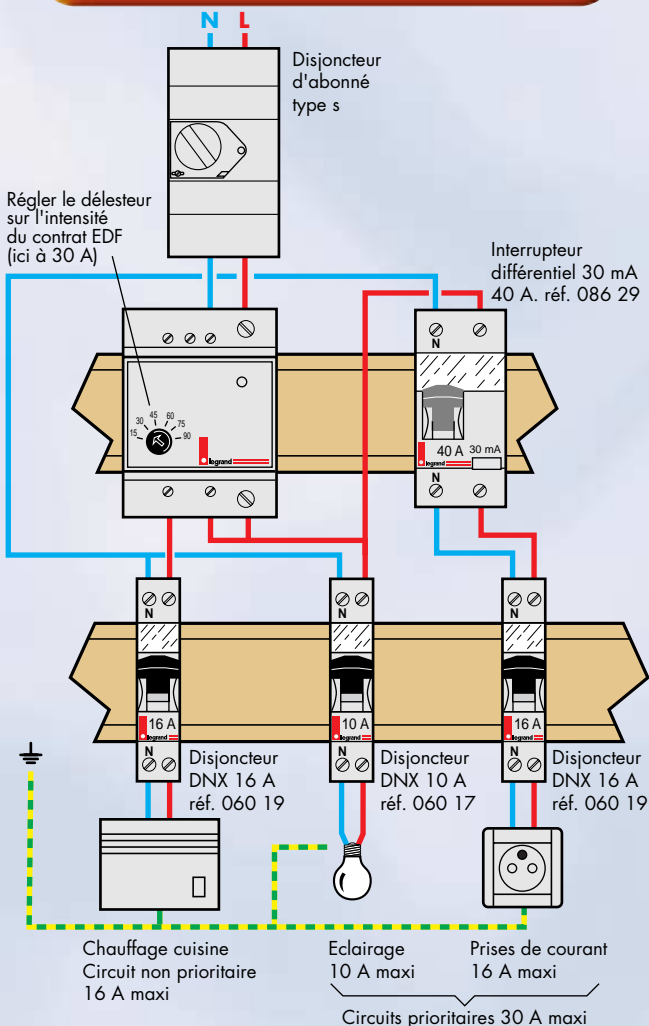


Economie

- ✓ Améliore le confort et allège les dépenses d'électricité.
- ✓ Permet de souscrire un contrat EDF inférieur sans risquer de déclencher intempestivement le disjoncteur général.

- ✓ Si la consommation totale dépasse le contrat EDF, le délesteur coupe le circuit non prioritaire jusqu'à obtenir une consommation compatible avec le contrat EDF.

Circuit non prioritaire inférieur à 15 A





Délesteur 3 circuits

Réf. 038 11

Economie, confort

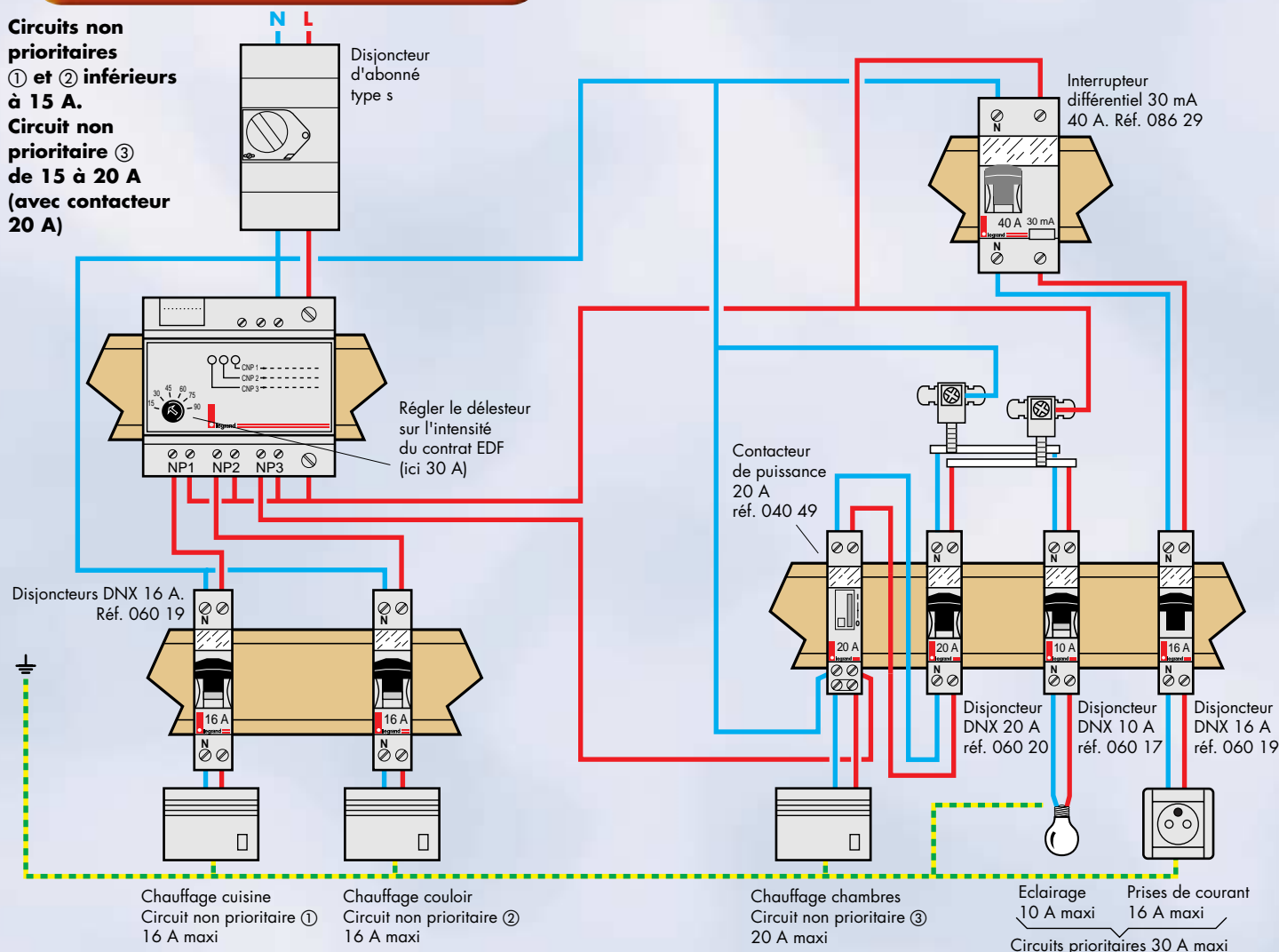
- ✓ Améliore le confort et allège les dépenses d'électricité.
- ✓ Permet de souscrire un contrat EDF inférieur sans risquer de déclencher intempestivement le

disjoncteur général. Si la consommation totale dépasse le contrat EDF le délesteur coupe successivement les 3 circuits non prioritaires jusqu'à obtenir une consommation

- compatible avec le contrat EDF :
- il coupera d'abord le circuit non prioritaire ①,
 - puis le circuit non prioritaire ②,
 - enfin le circuit non prioritaire ③.

Exemple d'installation

Circuits non prioritaires ① et ② inférieurs à 15 A.
Circuit non prioritaire ③ de 15 à 20 A (avec contacteur 20 A)



Gestionnaire de chauffage

pour convecteurs avec câblage des fils pilotes

Réf. 038 18



Economie, confort

Permet la gestion de 5 régimes de température : Confort / Confort-1 / Confort-2 / Economique / Hors gel avec convecteurs à fil pilote 6 ordres.

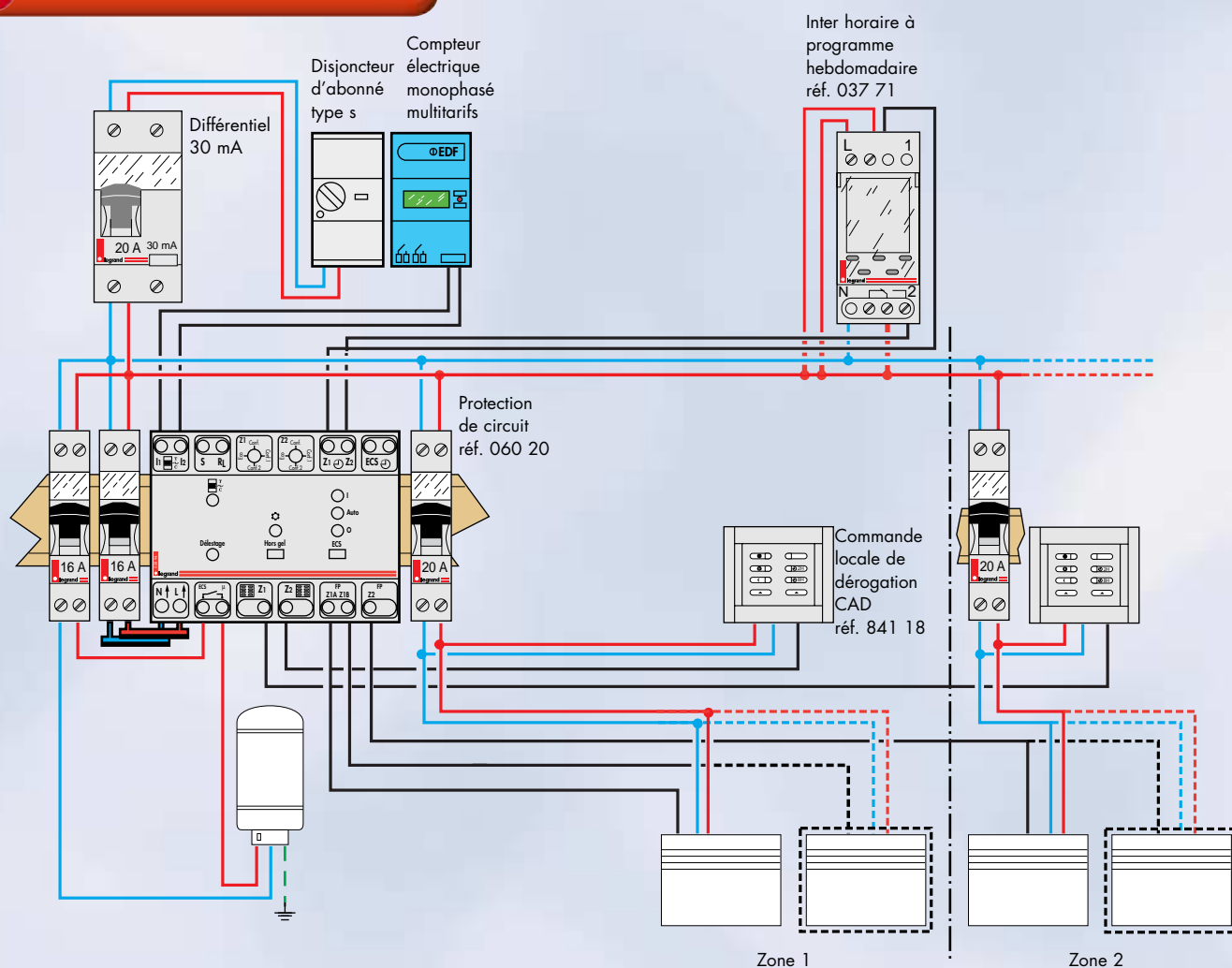
Permet la commande du chauffage sur 2 zones, du chauffe-eau et du délestage sur 3 voies.

Installation

Pour convecteurs avec câblage des fils pilotes.
Liaison à la téléinformation du compteur électronique EDF.

NOUVEAU
SCHEMA

Gestionnaire 230 V~.



Gestionnaire de chauffage

pour convecteurs avec récepteur CAD pour fil pilote

Réf. 038 19

Economie, confort

Permet la gestion de 5 régimes de température : Confort / Confort-1 / Confort-2 / Economique / Hors gel avec convecteurs à fil pilote 6 ordres.

Permet la commande du chauffage sur 2 zones, du chauffe-eau et du délestage.

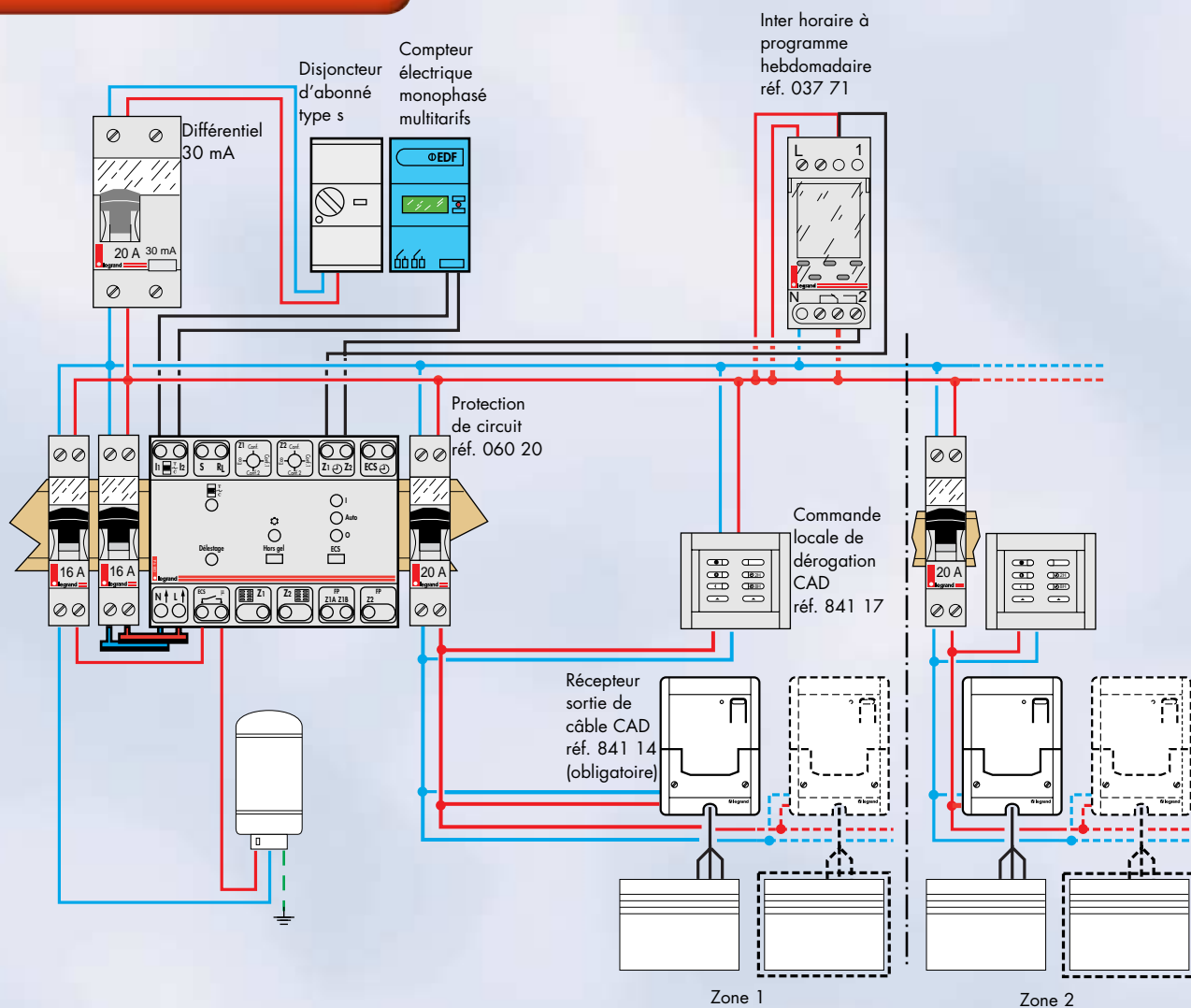
Installation

Evite les dégradations nécessaires au passage du fil pilote. S'installe obligatoirement avec les récepteurs sortie de câbles CAD réf. 841 14.

Liaison à la téléinformation du compteur électronique EDF.

NOUVEAU SCHEMA

Gestionnaire 230 V~.



Gestionnaire CAD 2 zones

pour convecteurs avec
fil pilote 6 ordres

Réf. 038 95

Installation

- ☑ Capacité de 4 cycles de programme par jour et par zone.
- ☑ Programmation, gestion et délestage du chauffage et du chauffe-eau.
- ☑ Liaison à la téléinformation du

compteur électronique EDF.

- ☑ Dérogations possibles à partir des commandes locales Sagane de l'axiophone, du serveur internet habitat.
- ☑ Capacité : 10 récepteurs maxi par zone.

programmateur

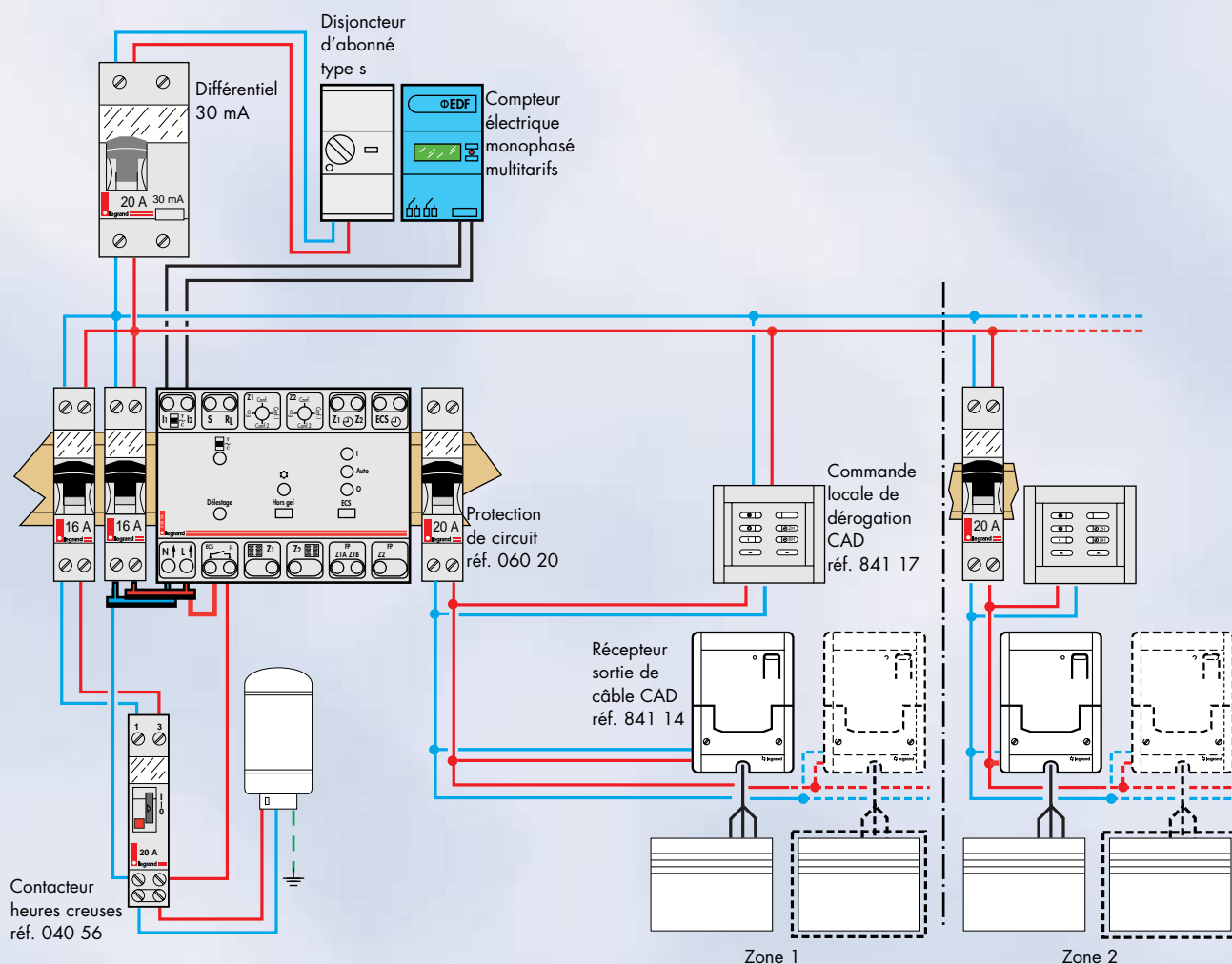
Economie, confort

- ☑ Permet la gestion de 5 régimes de température : Confort / Confort-1 / Confort-2 / Economique / Hors gel.

- ☑ Evite les dégradations nécessaires au passage du fil pilote. S'installe obligatoirement avec les récepteurs sortie de câbles CAD réf. 841 14.

NOUVEAU
SCHEMA

Gestionnaire 230 V~.





Programmateur 2 zones

Réf. 037 94

Economie, confort

- ✓ Règle le chauffage à la bonne température.
- ✓ Favorise les économies d'énergie.
- ✓ Permet la programmation de

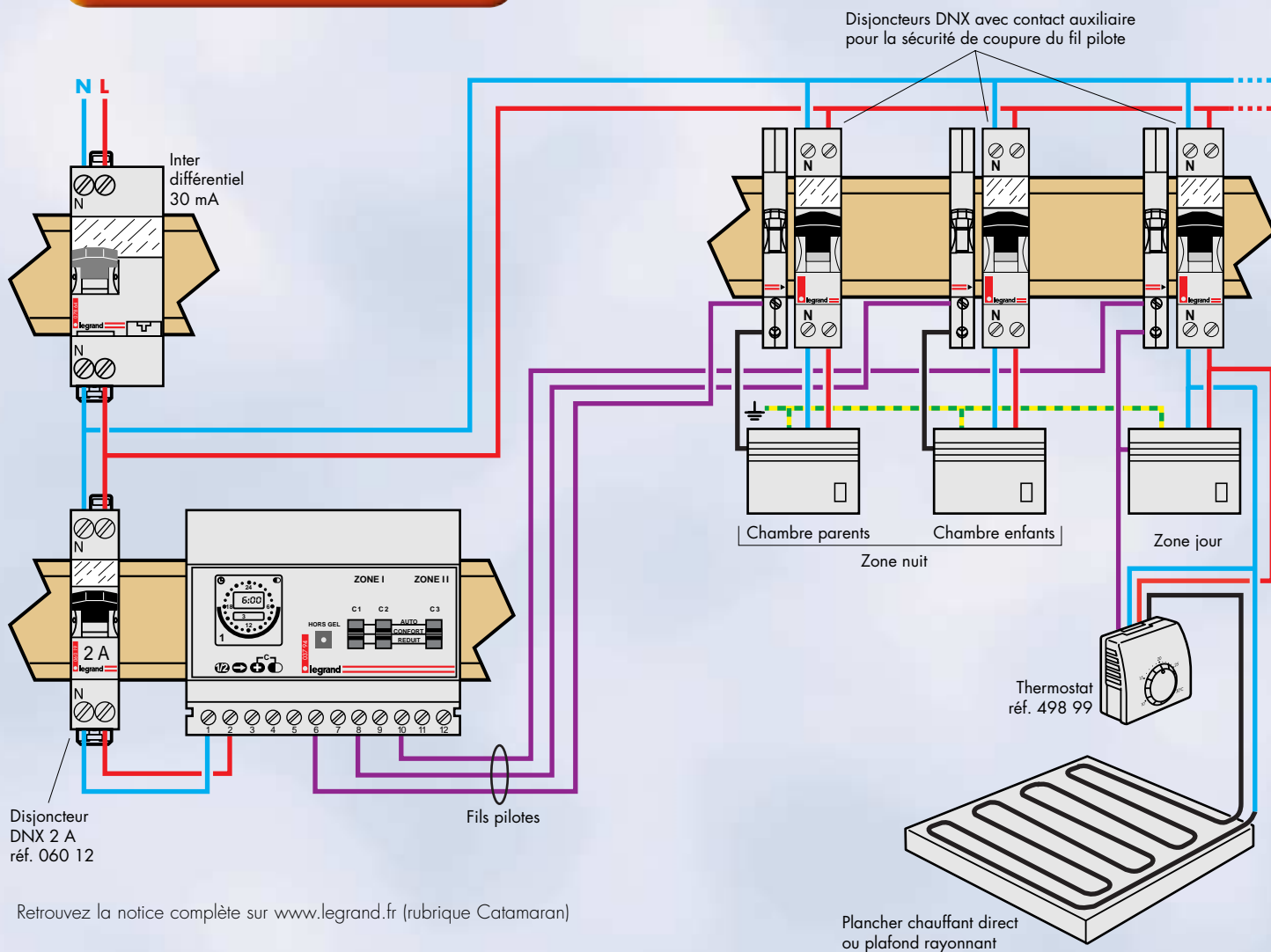
2 zones de chauffage électrique avec convecteurs à fil pilote 4 ordres suivant les régimes de températures (confort, réduit, hors gel).

chauffage électrique

Installation

- ✓ Muni de 3 boutons pour dérogation manuelle (auto, confort, réduit) et d'un poussoir hors gel.
- ✓ Intervalle mini entre 2 commutations : 1 minute.

230 V ~. Capacité 8 programmes



Programmateur CAD 2 zones

pour convecteurs avec
fil pilote 4 ordres

Réf. 038 94

Economie, confort

- ✓ Règle le chauffage à la bonne température.
- ✓ Favorise les économies d'énergie.
- ✓ Permet la programmation de 2 zones de chauffage électrique

avec convecteurs à fil pilote 4 ordres sans nécessiter la présence du fil pilote.

Installation

- ✓ La transmission des ordres s'effectue par l'intermédiaire des

chauffage électrique

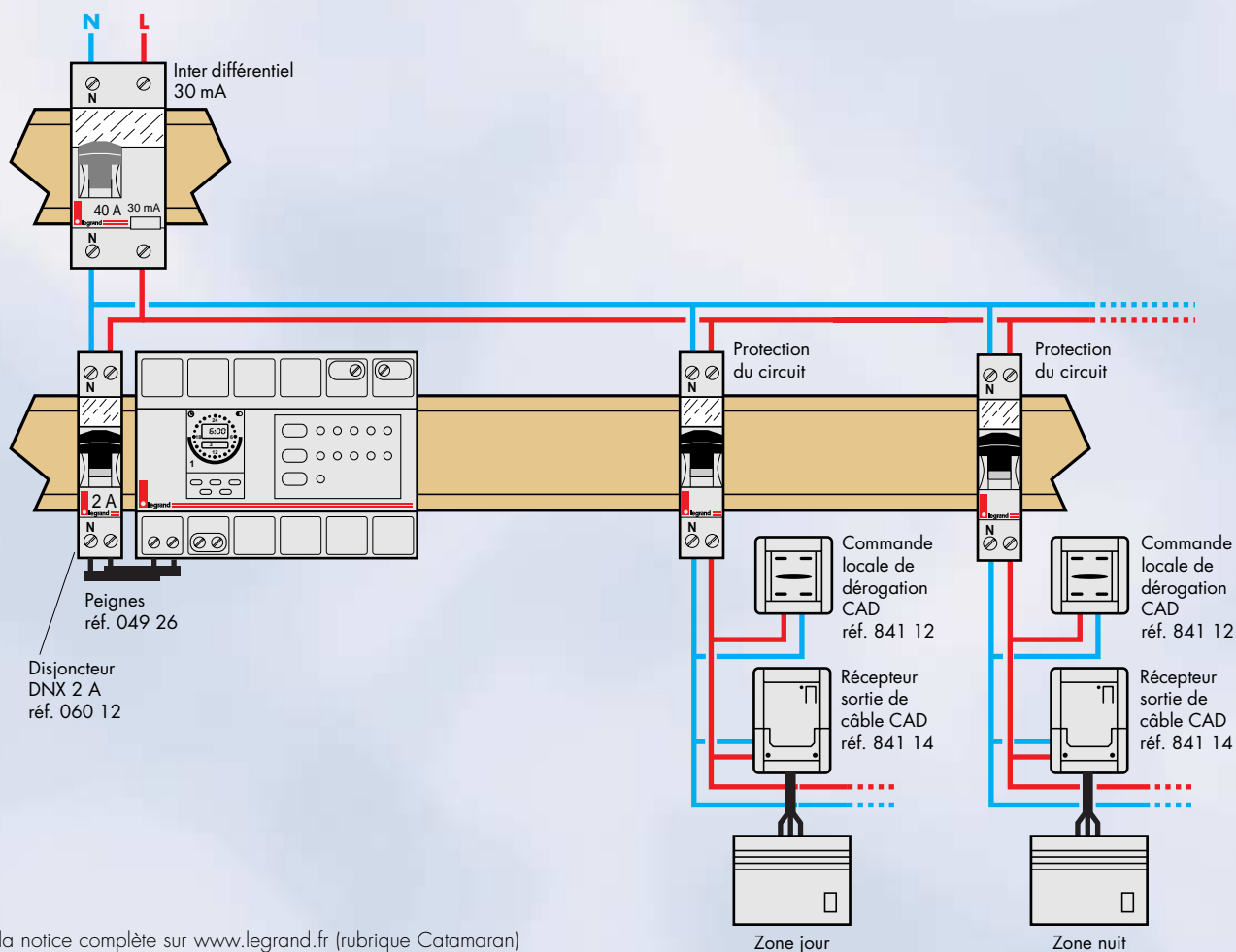
récepteurs CAD sortie de câbles réf. 841 14.

- ✓ 3 régimes de température : confort, réduit, hors gel.
- ✓ Les commandes confort et réduit sont programmables sur un cycle hebdomadaire.

✓ Dérogations possibles à partir du programmeur, des commandes locales CAD Sagane ou d'un axiophone pour le passage hors gel à automatique.

- ✓ Sauvegarde permanente des programmes.

230 V ~. Capacité 8 programmes



Retrouvez la notice complète sur www.legrand.fr (rubrique Catamaran)



Indicateur de consommation d'énergie

Réf. 046 69

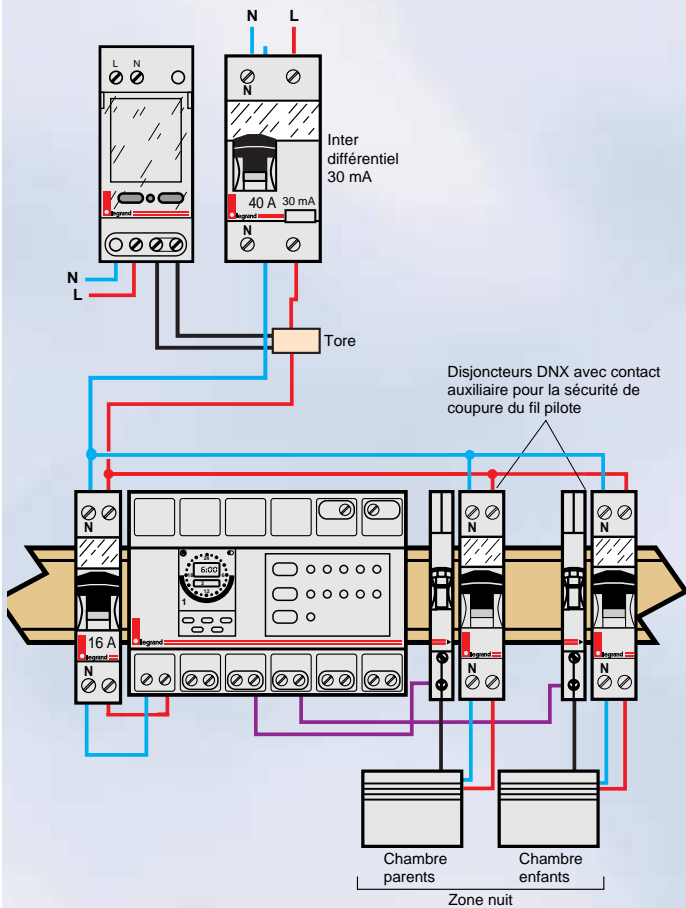
Confort et économie

- ☑ Permet d'indiquer le nombre de Kwh consommés par une partie d'une installation électrique : chauffage électrique, eau sanitaire ou tout autre consommateur d'électricité.
- ☑ Affichage de la consommation en Kwh par période tarifaire, de la

puissance moyenne consommée, du nombre de jours depuis la dernière remise à zéro.

Installation

- ☑ Indicateur de consommation monophasé 230 V ~.
- ☑ Mesure d'intensité de 2 à 60 A.



Thermostat d'ambiance

Réf. 038 40



Confort

✓ Règle le chauffage ou la climatisation à la bonne température.

Installation

✓ Mesure de la température par sonde installée dans le local ou la zone à surveiller.

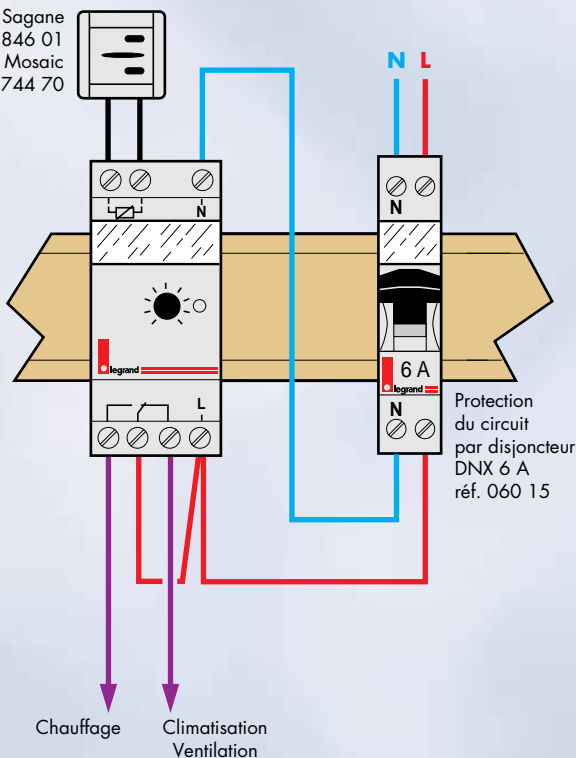
✓ Bouton de réglage en face avant (3° à 30°C).

✓ Voyant marche/arrêt.

✓ A contact inverseur : coupure par hausse (ex. : chauffage) ou baisse (ex. : climatisation).

6 A - 230 V~

Sonde Sagane
réf. 846 01
ou Mosaic
réf. 744 70



Sortie 6 A. Pour une intensité supérieure, prévoir un contacteur de puissance.
Exemple : pour 20 A, contacteur réf. 040 49

Axiophone 2 canaux

Réf. 036 19

Confort

✓ Permet de régler à distance, par téléphone, le chauffage à la bonne température.

Installation

✓ Configurable : 1 canal inter ou poussoir, 1 canal inter ou fil pilote.
✓ Permet le raccordement de convecteurs à fil pilote 4 ordres

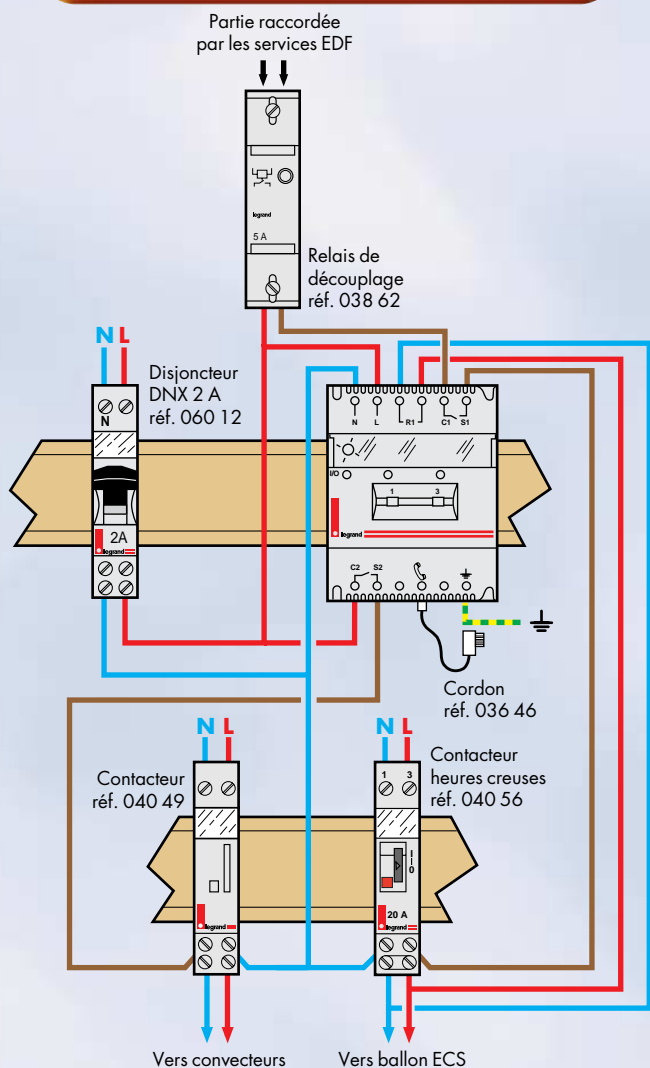
suivant les régimes de température confort, réduit et hors gel.

✓ Procédure spéciale de prise de ligne en cas d'utilisation avec un répondeur.

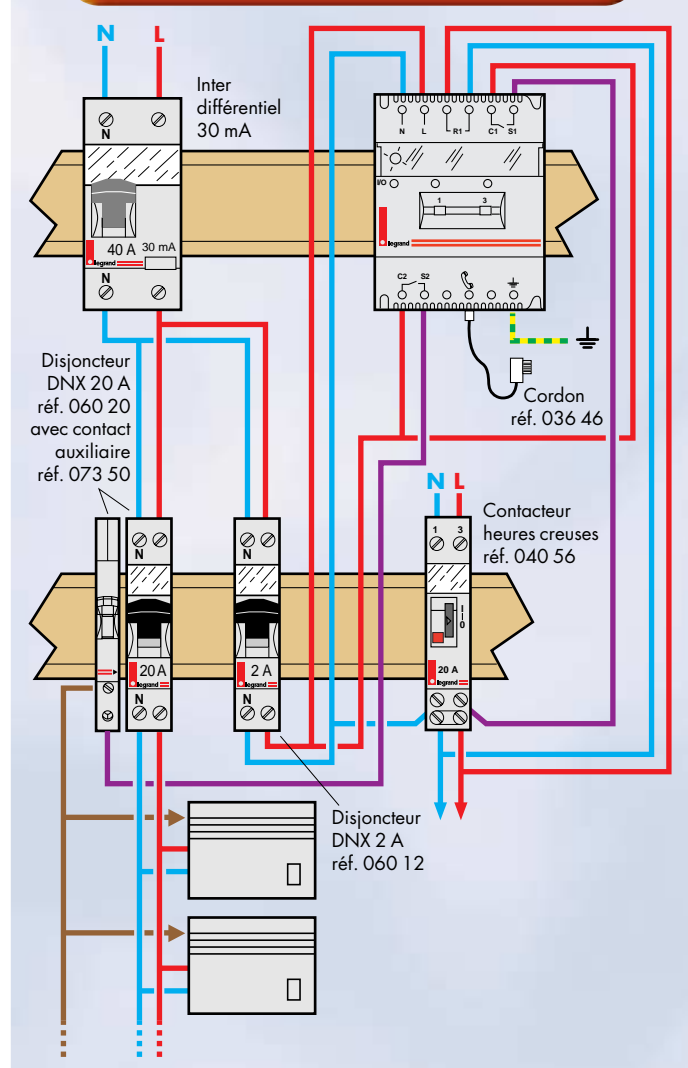
✓ Raccordement sur une simple prise téléphonique avec cordon et fiche réf. 036 46.

✓ Intensité par canal : 5 A.

2 canaux fonctions inter



1 canal fonctions inter, 1 canal fil pilote





840 02
Finition Beluga argent

Inter va-et-vient

Réf. 840 02/36

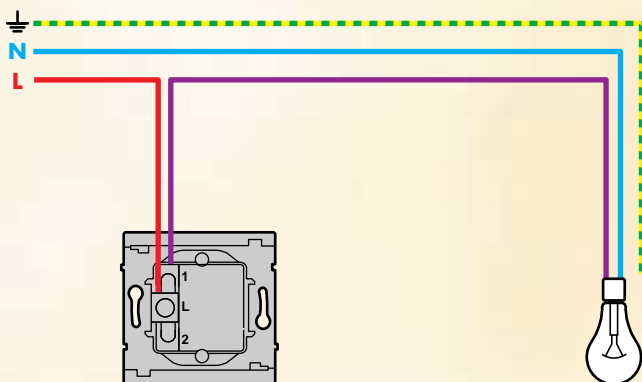
Installation

✓ Quel que soit l'état des murs, le bon fonctionnement est garanti grâce au système Flotix.

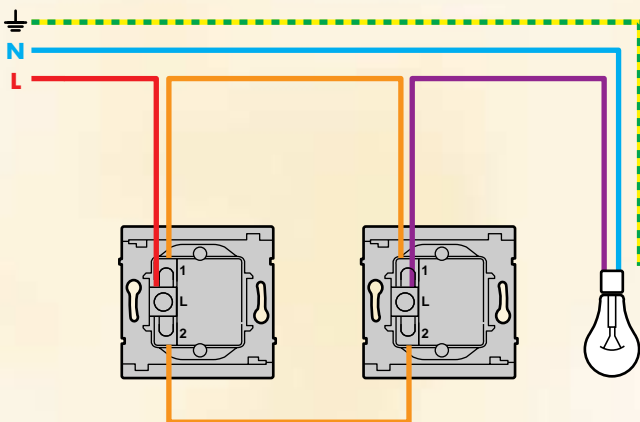
Confort

✓ Lumineux, l'interrupteur se repère facilement dans un lieu sombre (couloir...).

Interrupteur



Va-et-vient



Va-et-vient témoin

Réf. 840 08/10

840 10
Finition Xelio chrome

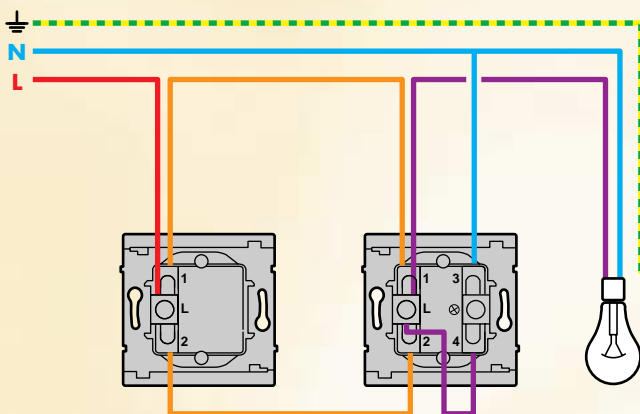
Installation

☑ Va-et-vient témoin sans neutre : idéal en rénovation. Remplace un inter existant sans câblage supplémentaire.

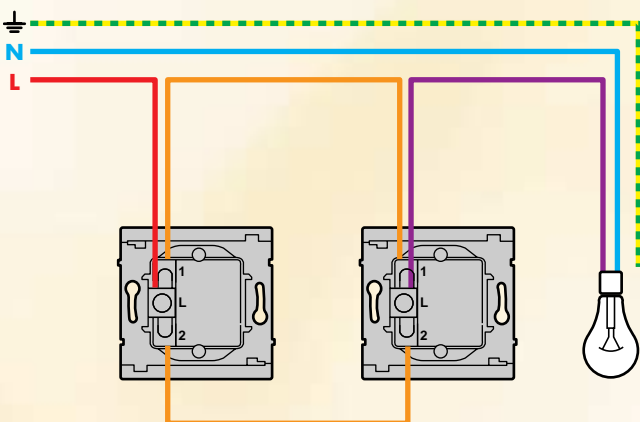
Confort

☑ La lampe du va-et-vient témoin est allumée lorsque l'éclairage est allumé.

Va-et-vient + voyant témoin (réf. 840 08)



Va-et-vient témoin sans neutre (réf. 840 10)





840 18
Finition Silex miel

Double allumage, double va-et-vient

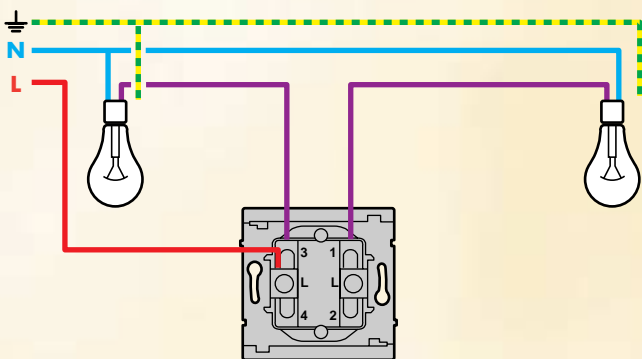
Réf. 840 18/20

Installation

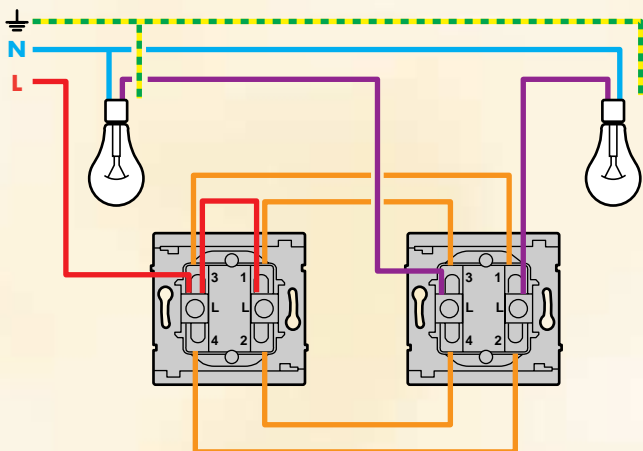
✓ Le double allumage permet de commander 2 circuits différents avec une seule alimentation.

✓ Le double va-et-vient permet de commander 2 circuits différents depuis 2 points différents.

Double allumage (réf. 840 18)



Double va-et-vient (réf. 840 20)



Inters temporisés

Réf. 846 20/22



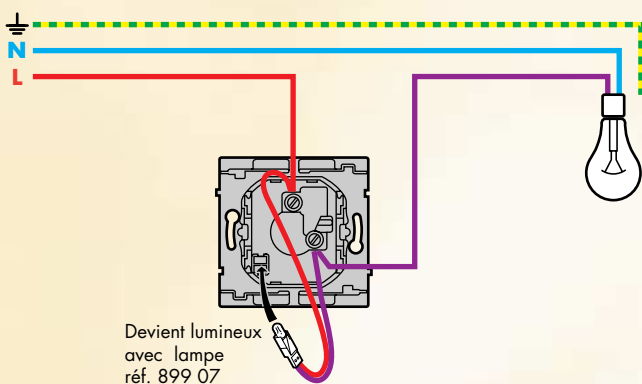
846 22
Finition Silex celadon

Economie

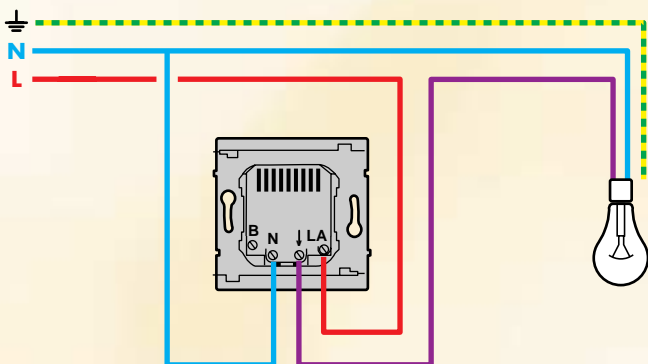
✓ Permet de commander un éclairage dans une pièce fréquentée peu de temps (cave, grenier...).

✓ Eteint automatiquement après une durée réglable de 30 secondes à 8 minutes pour la 846 22, et de 1 à 20 minutes pour la 846 20.

Inter temporisé sans neutre (réf. 846 22)



Inter temporisé 3 fils (réf. 846 20)





841 01
Finition Xelio laqué vert

Inters automatiques

Réf. 841 01/02

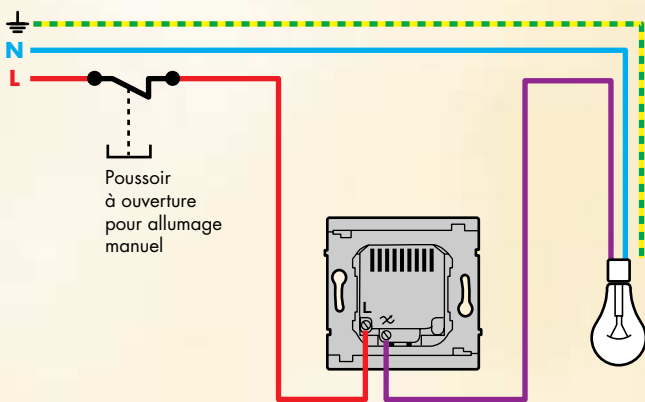
Confort

☑ Allume automatiquement au passage d'une personne.

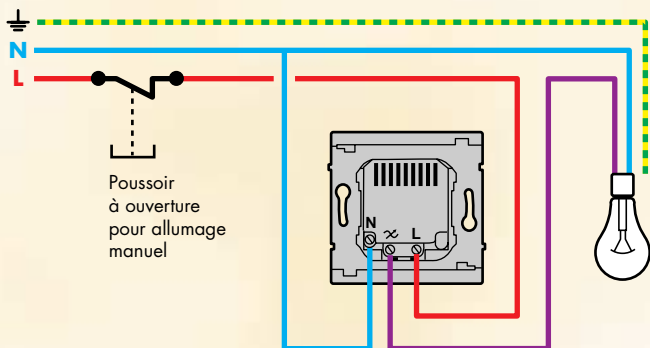
Economie

☑ Eteint automatiquement après une durée réglable de 6 secondes à 6 minutes.

Inter automatique sans neutre (réf. 841 01)



Inter automatique 3 fils (réf. 841 02)



Inters automatiques pour l'extérieur

Réf. 882 85/86



882 85/86

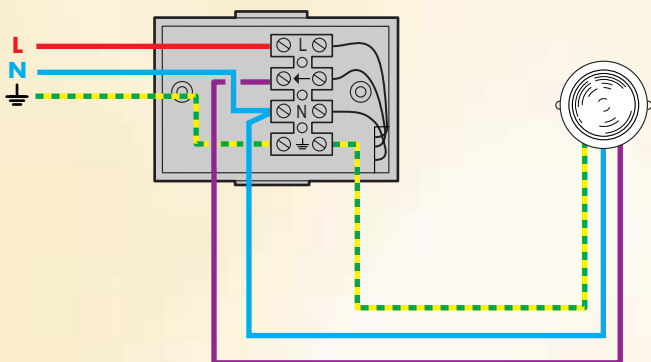
Confort

- ☑ Allume automatiquement au passage d'une personne.
- ☑ Montage en extérieur sous avant-toit.

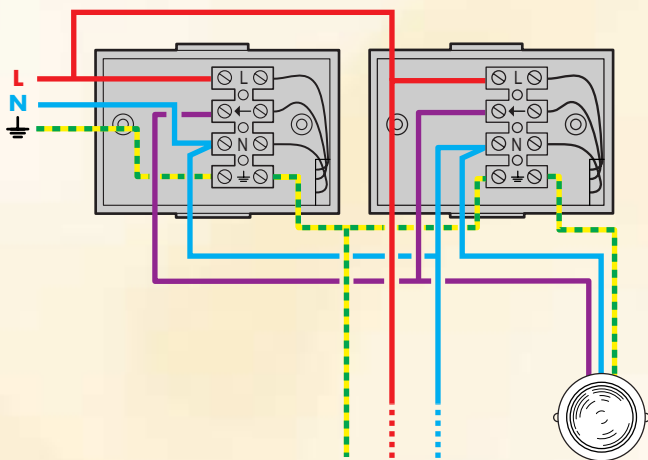
Economie

- ☑ Eteint automatiquement après une durée réglable de 12 secondes à 16 minutes.

Installation neuve



Installation avec plusieurs détecteurs





840 16
Finition Silex jean

Télerupteur avec poussoir intégré

Réf. 840 16

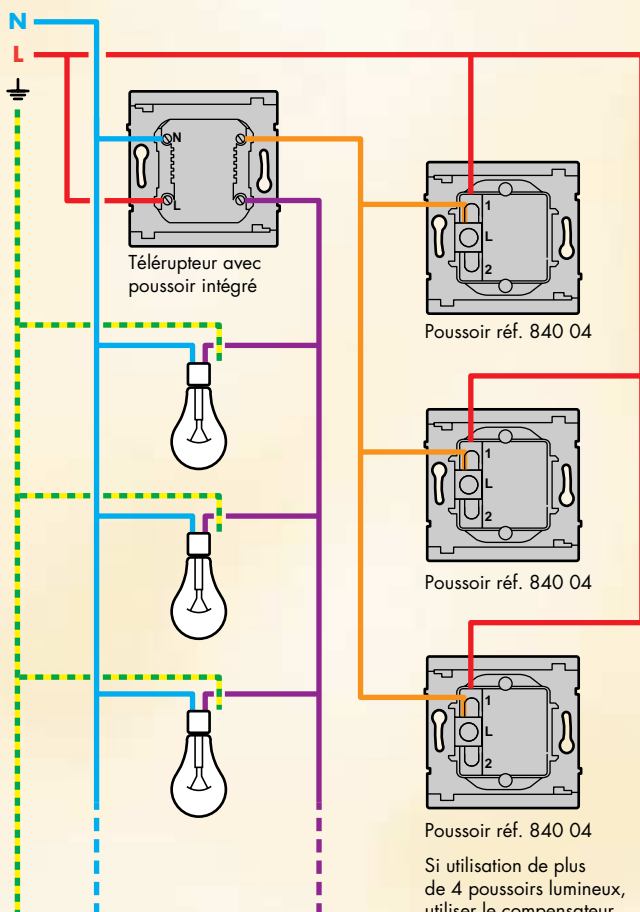
Installation

✓ Le télerupteur avec poussoir intégré permet de multiplier les points de commande en évitant un retour au tableau électrique.

Esthétique

✓ Le télerupteur Sagane est dans le même look que le reste de l'appareillage.

Branchement avec poussoirs (réf. 840 04)



Poussoir témoin

Réf. 840 09

840 09
Finition Silex terracota

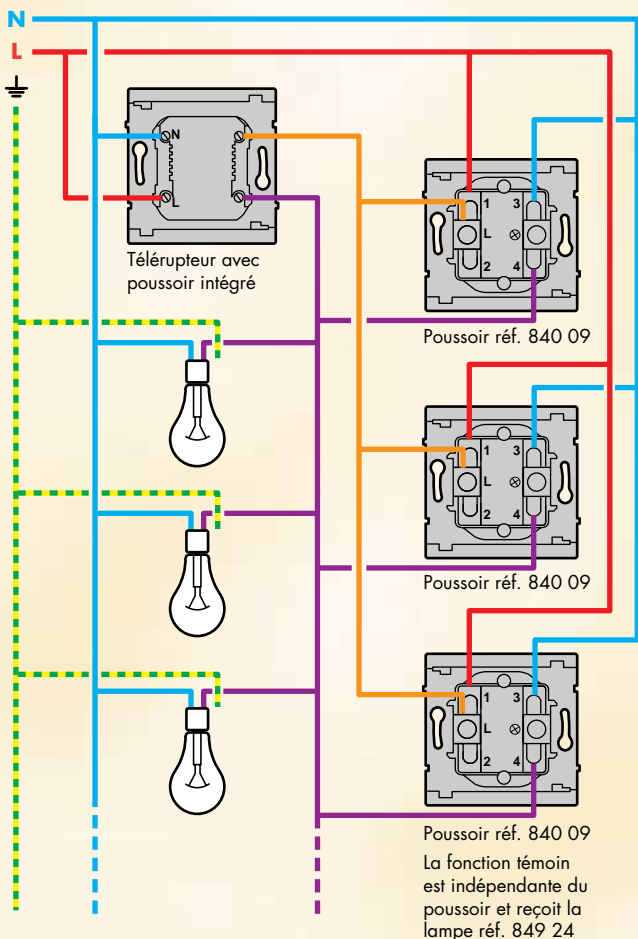
Confort

☑ La lampe du poussoir témoin est allumée lorsque l'éclairage est allumé.

Installation

☑ La fonction témoin est indépendante du poussoir et permet tout type de signalisation : témoin du contact d'un télérupteur, d'une minuterie...

Branchement avec télérupteur réf. 840 16





841 42
Finition Beluga Classic

Variateur

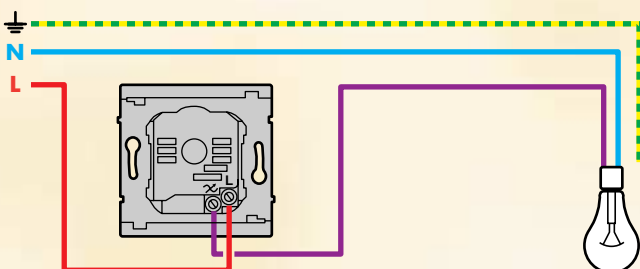
Réf. 841 41/42

Installation

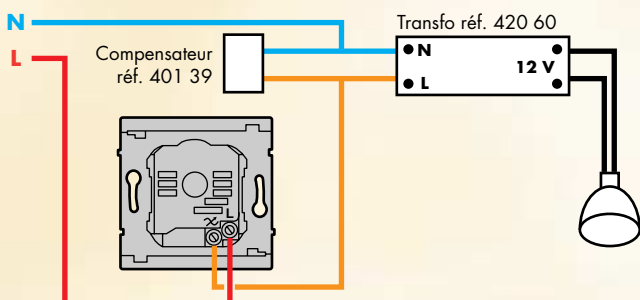
✓ Idéal en rénovation : remplace un inter existant sans câblage supplémentaire.

A la place d'un interrupteur

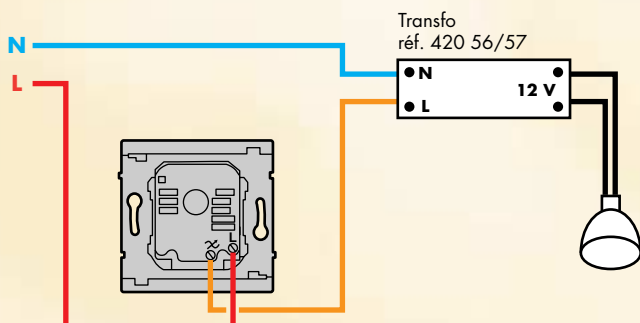
Incandescence et halogène 230 V (réf. 841 41)



Halogène TBT à transfo ferromagnétique (réf. 841 41)



Halogène TBT à transfo électronique (réf. 841 42)



Variapush

Réf. 841 35

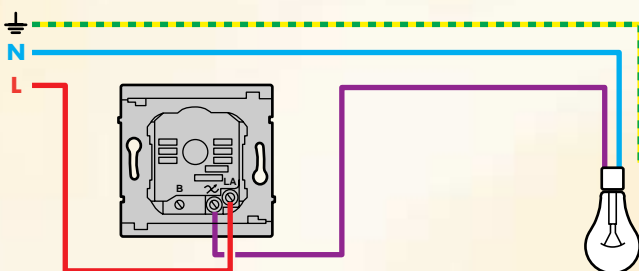
841 35
Finition Beluga cuivre

Installation

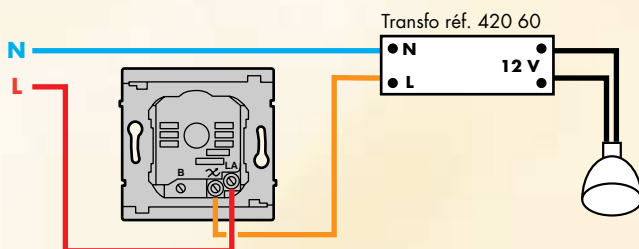
☑ Permet de multiplier les points de variation pour un même éclairage.

A la place d'un interrupteur

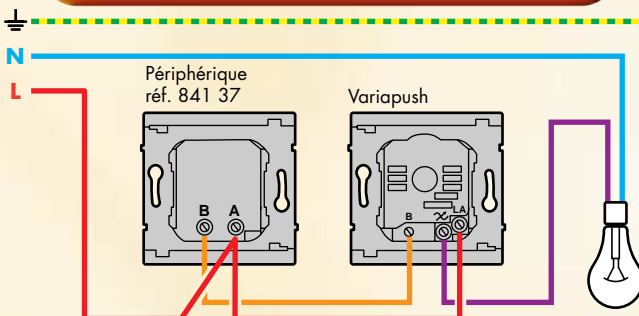
Incandescence et halogène 230 V



Halogène TBT à transfo ferromagnétique



A la place de 2 va-et-vient





846 30
Finition Silex terracota

Horloge réveil

Réf. 846 30

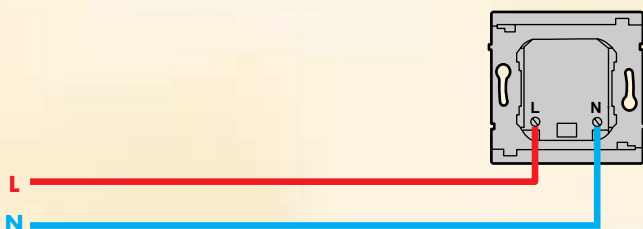
Installation

✓ Une simple alimentation phase/neutre 230 V suffit.

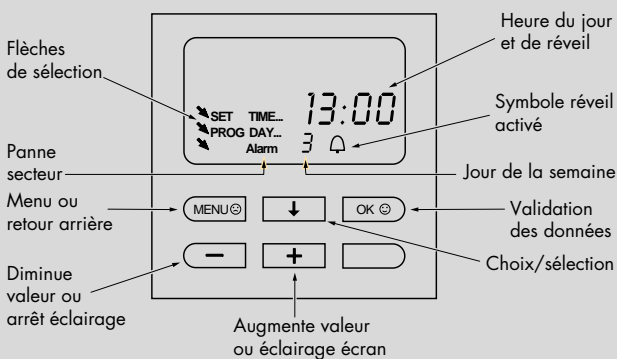
Confort

✓ Un réveil à affichage digital dans la même esthétique que le reste de l'appareillage.

Horloge-réveil



Facile à programmer



Prise commandée

Réf. 842 02

842 02
Finition Silex celadon

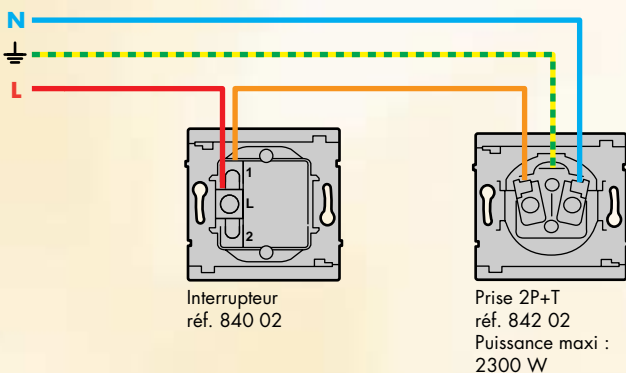
Installation

Rapidité de câblage : les 3 bornes de la prise sont alignées du même côté.

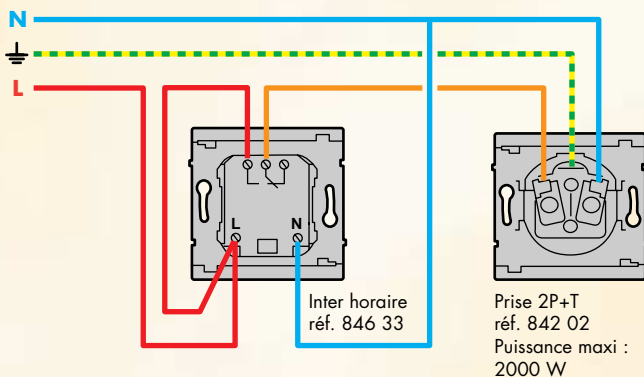
Confort

☑ Prise commandée : pratique si elle est située dans un endroit peu accessible.

Prise commandée par interrupteur (réf. 840 02)



Prise commandée par inter horaire (réf. 846 33)





846 10

Finition Xelio laqué jaune

Thermostats

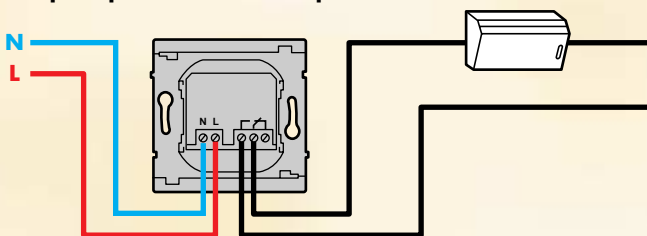
Réf. 846 10/37

Confort

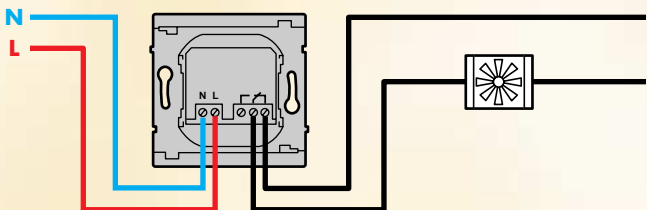
☑ Thermostat programmable :
pour avoir la bonne température,
au bon moment, aux bons
endroits.

Thermostat d'ambiance (réf. 846 10)

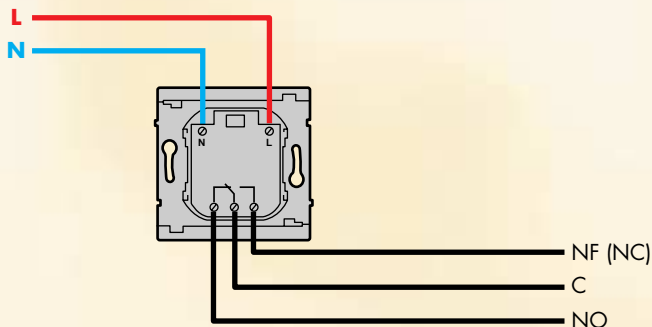
Coupure par hausse de température



Coupure par baisse de température



Thermostat programmable (réf. 846 37)



Commandes volets roulants

Réf. 840 26/28 - 846 40/42

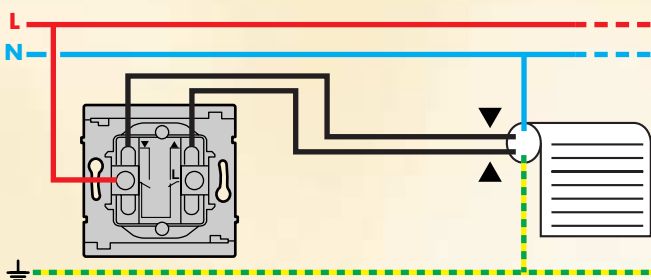


846 40
Finition Beluga cuivre

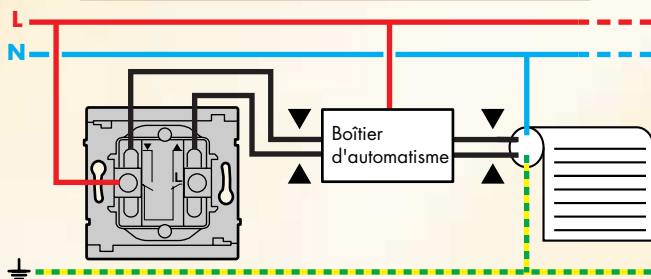
Esthétique

☑ Les commandes de volets Sagane sont dans le même look que le reste de l'appareillage.

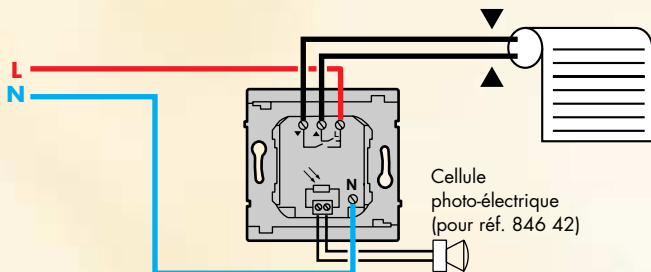
Double va-et-vient (réf. 840 26)



Double poussoir (réf. 840 28)



Programmables (réf. 846 40/42)





841 07
Finition Xélio laqué bleu

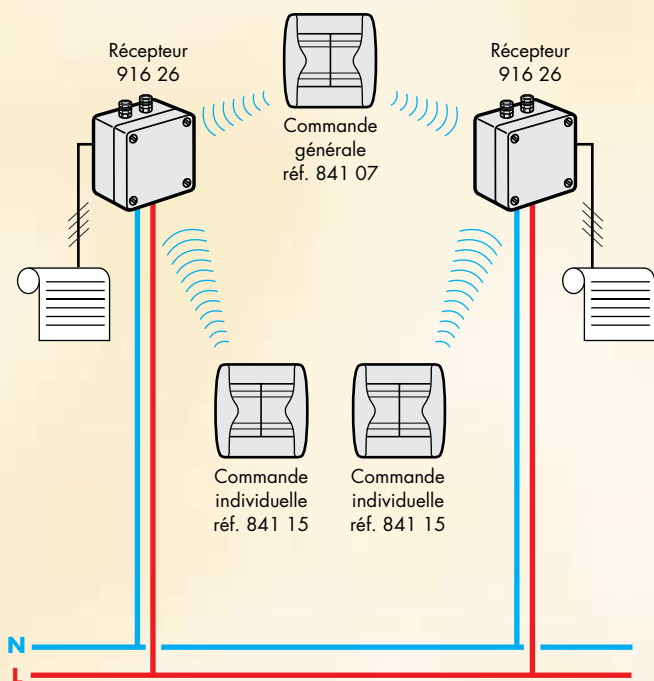
Commande volets roulants par radio

Réf. 841 07/916 26

Installation

☑ La solution pour éviter les fils entre commande et volets roulants.

Schéma de principe



Commande pour fenêtre de toit

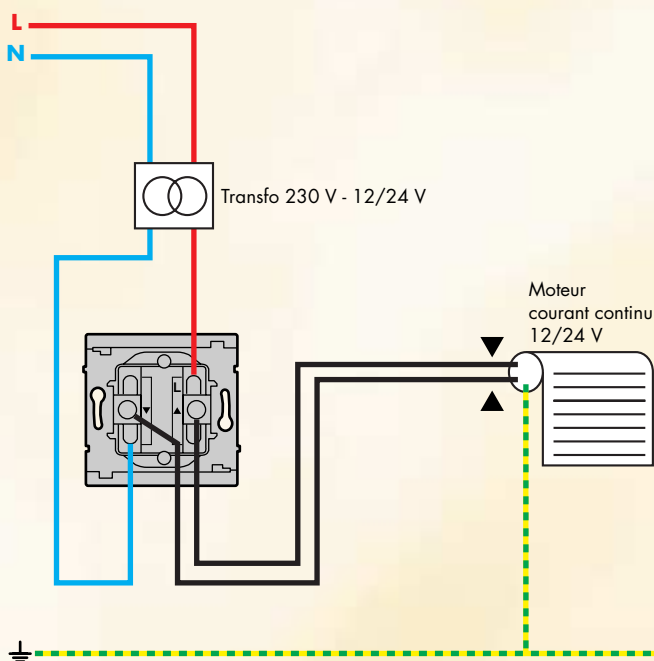
Réf. 840 27



Esthétique

✓ La commande pour fenêtre de toit Sagane est dans le même look que le reste de l'appareillage.

Branchement avec transfo 12/24 V



Retrouvez la notice complète sur www.legrand.fr (rubrique Catamaran)



841 16
Finition Beluga bronze

Commandes volets roulants courant porteur

Réf. 841 15/16

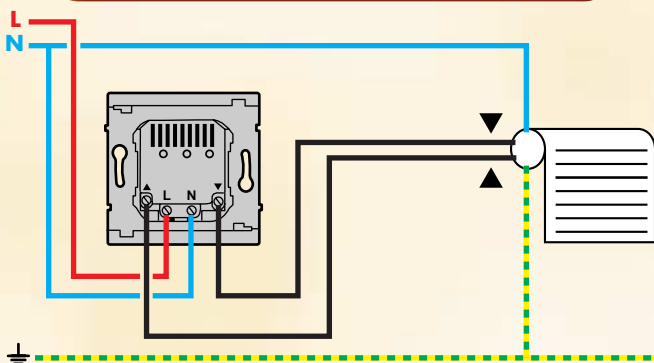


846 33
Finition Beluga or

Installation

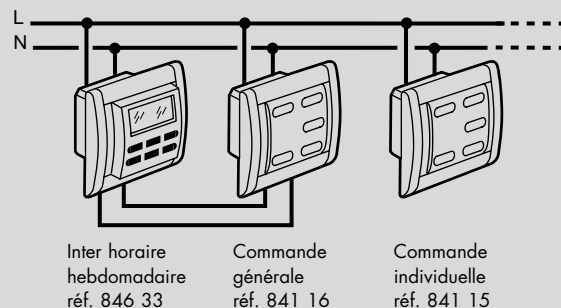
✓ Mise en place immédiate d'une commande générale, sans nouveau câblage.

Commande individuelle (réf. 841 15)

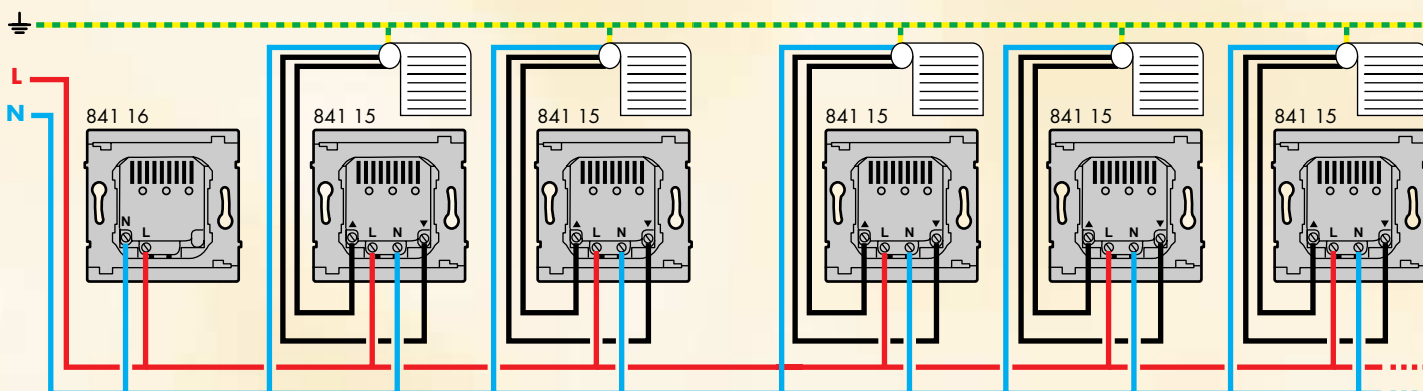


Evolution de l'installation

L'ensemble des volets peut être commandé à distance par inter horaire hebdomadaire Sagane réf. 846 33



Commande générale ou de zone (réf. 841 16)





841 20
Finition Beluga bronze

Commande de stores

Réf. 841 20/21/23

Confort

Les stores descendent automatiquement suivant l'ensoleillement.

Sécurité

Les stores remontent automatiquement en cas de vent.



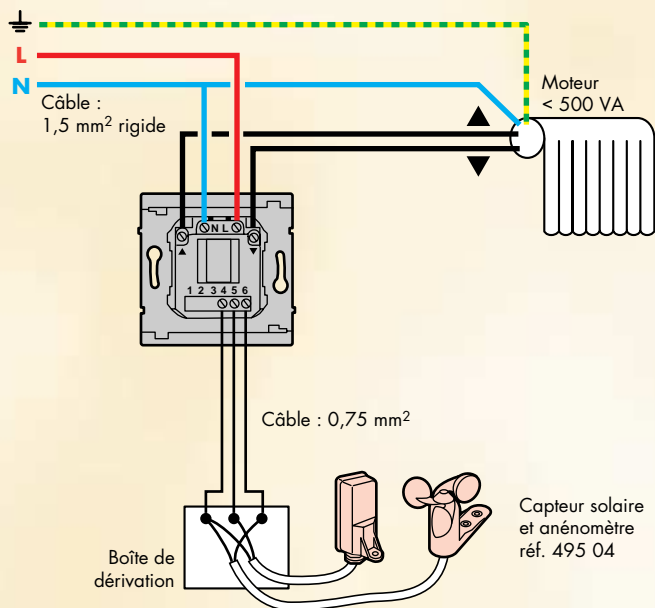
841 21
Finition Beluga or



Info câble

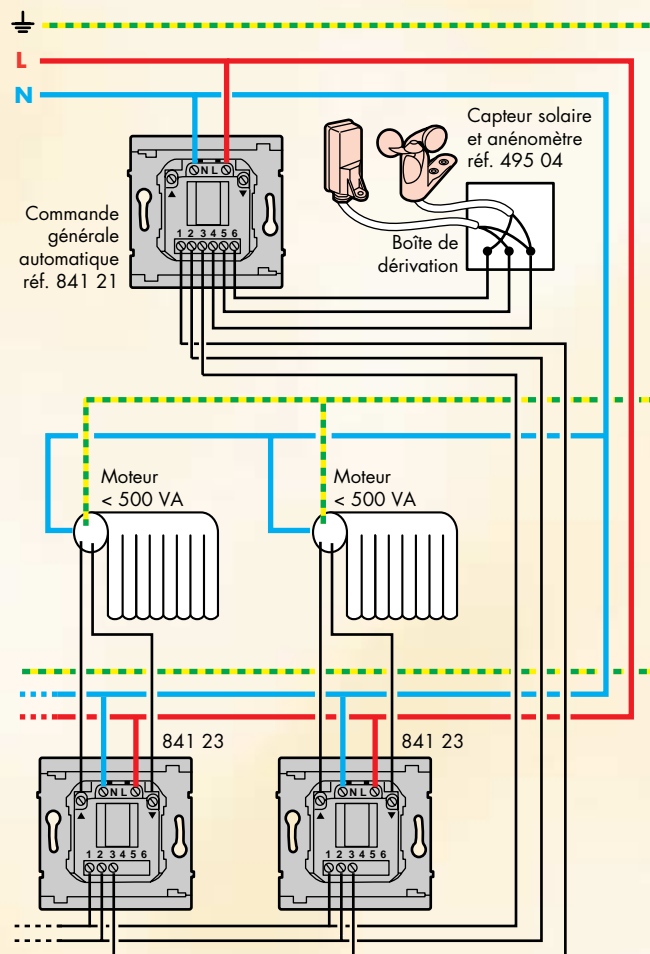
Utiliser du câble 1,5 mm² rigide

Commande d'un store (réf. 841 20)



Retrouvez la notice complète sur www.legrand.fr (rubrique Catamaran)

Commande de plusieurs stores (réf. 841 21/23)





847 22
Finition Xelio laqué bleu

Diffusion sonore

Réf. 847 20/22/24/26/28/30/32



847 30
Finition Xelio

Sécurité

✓ Le module de surveillance permet par exemple d'écouter un enfant depuis une autre pièce.

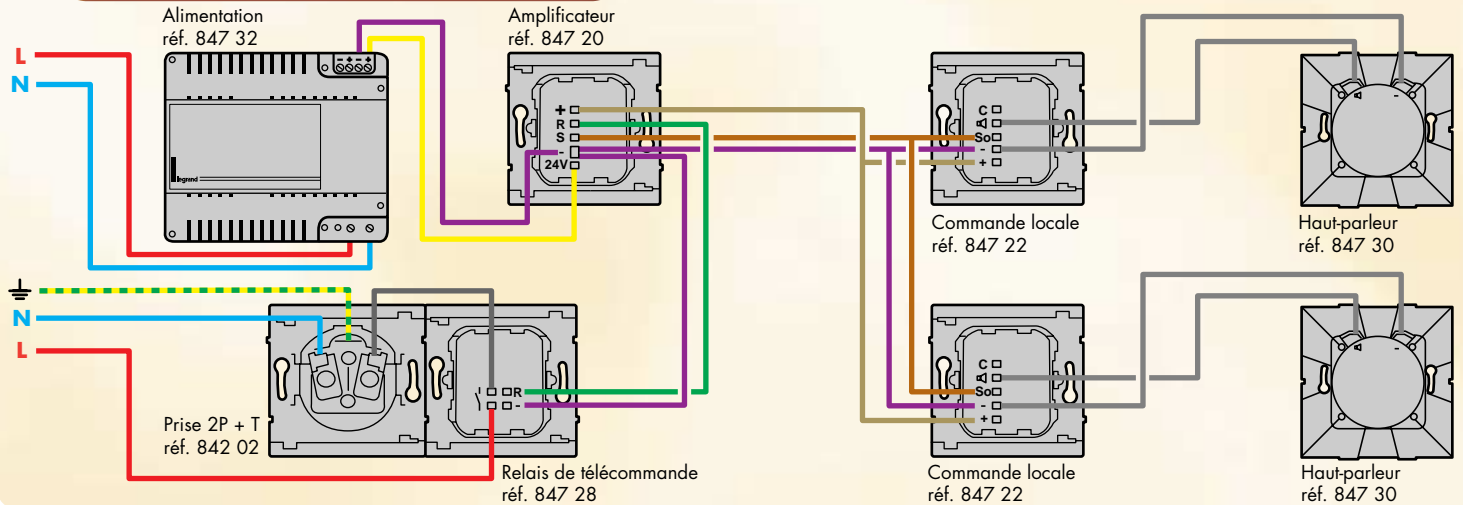
Confort

✓ L'amplificateur reçoit la source sonore (hifi, radio...) par connexion jack 3,5 mm.

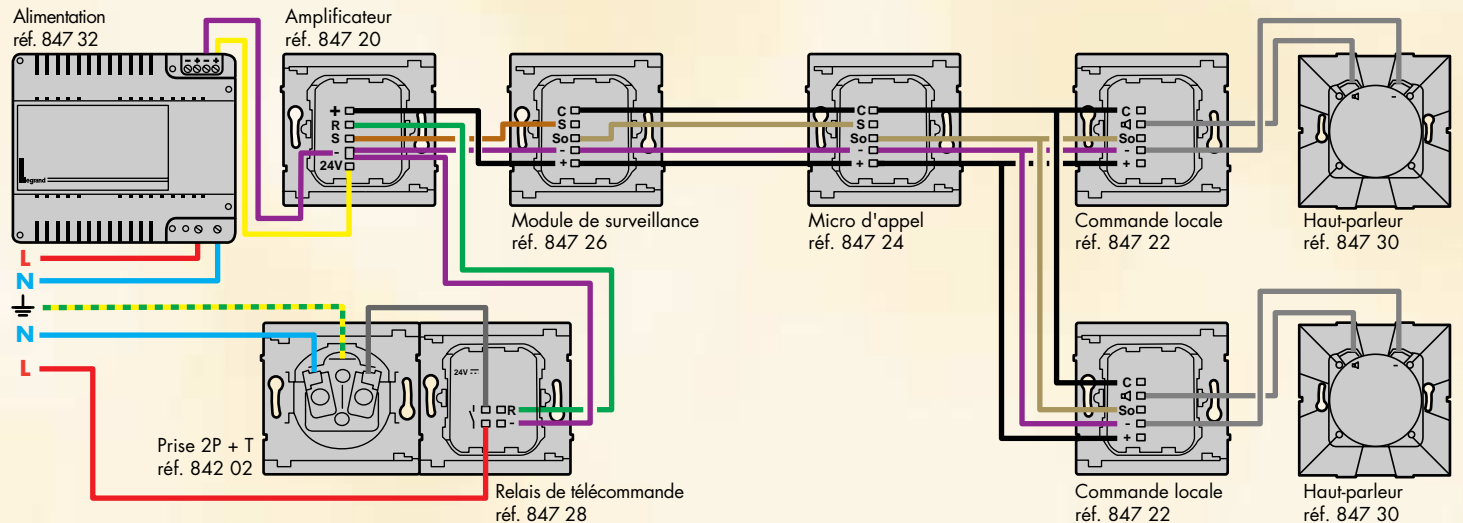
Info câble

La liaison entre les différents éléments est réalisée en fil téléphone 3 paires 9/10

Diffusion sonore seule



Avec module de surveillance et micro d'appel





844 20
Finition Beluga or

Alarme intrusion

Réf. 840 10 à 844 28



844 18
Finition Silex nature

Installation

✓ Seulement 2 fils téléphone pour tout câbler.

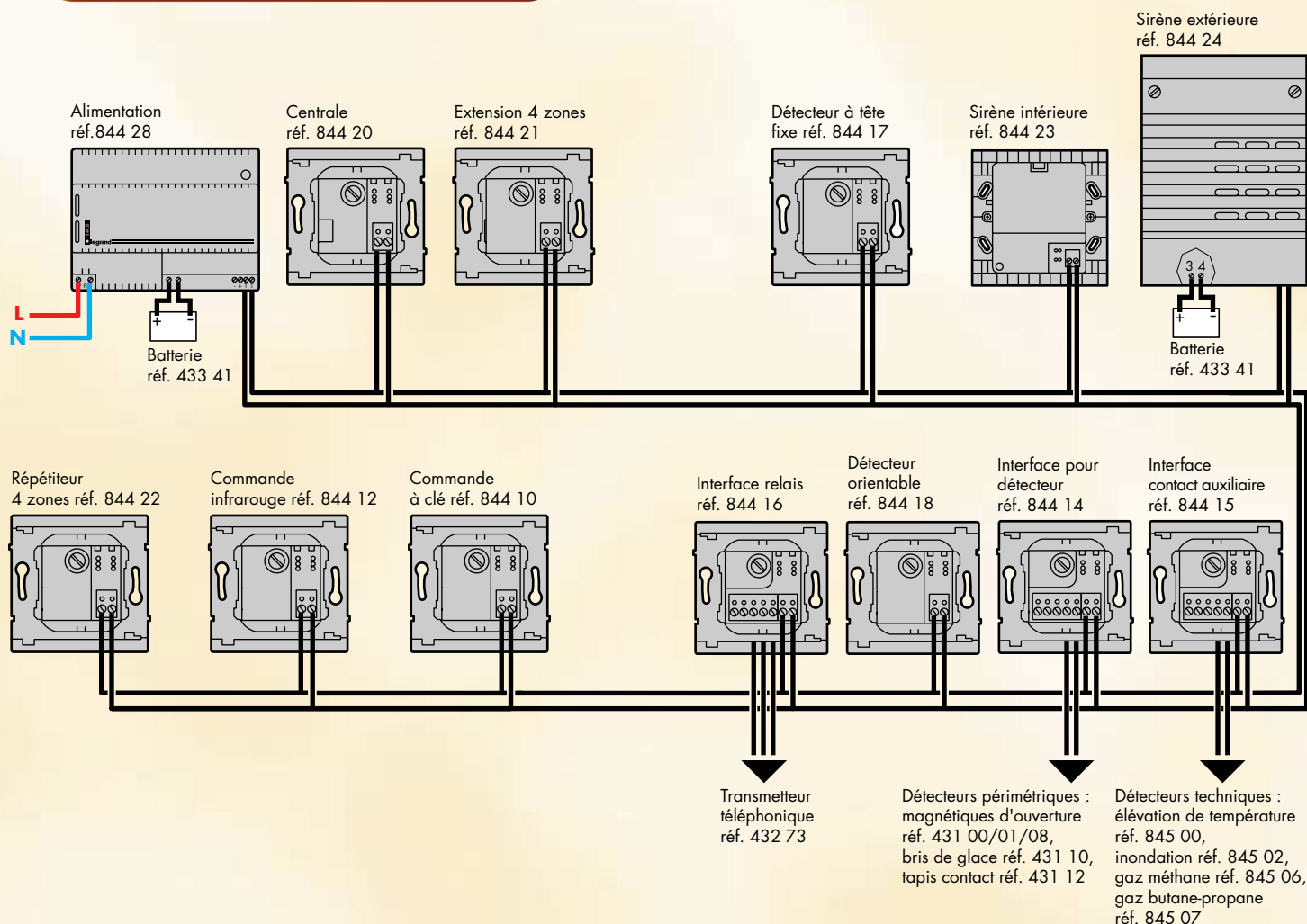
Esthétique

✓ Enfin une alarme intrusion discrète, dans le même look que le reste de l'appareillage.

Info câble

La liaison entre les différents éléments est réalisée en câble 6/10 non blindé réf. 849 17

Schéma de principe



Retrouvez la notice complète sur www.legrand.fr (rubrique Catamaran)



845 00
Finition Beluga classic

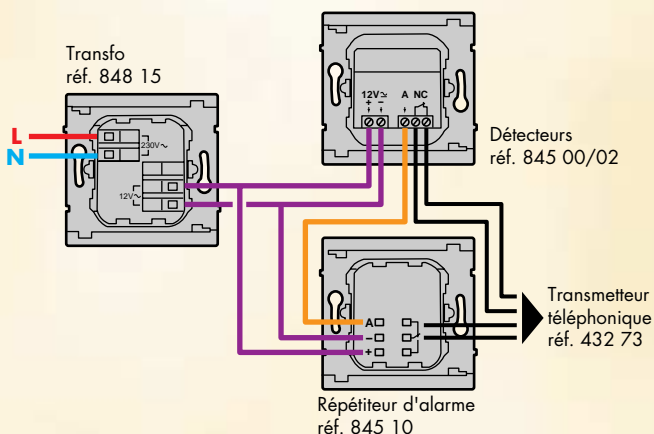
Détecteurs techniques

Réf. 845 00/02/06/07

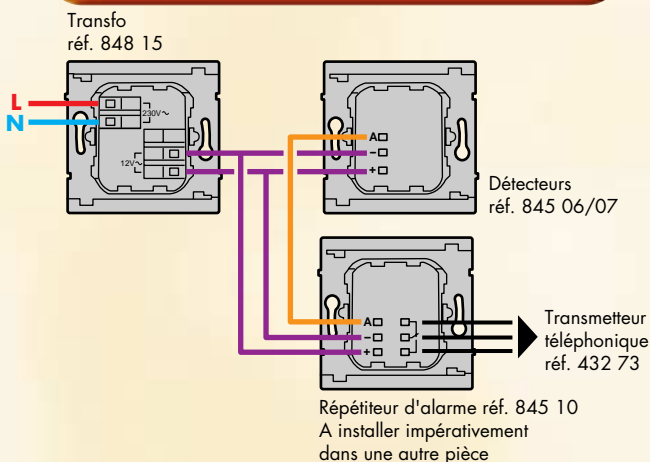
Installation

☑ Les détecteurs Sagane sont autonomes : pas besoin de les relier à une centrale.

Détecteurs d'élévation de température (réf. 845 00) et d'inondation (réf. 845 02)



Détecteurs de gaz (réf. 845 06/07)



Commandes ventilation

Réf. 840 14/30



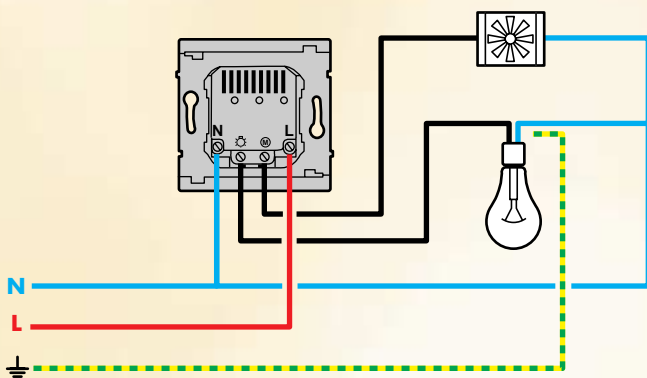
840 30
Finition Silex celadon

Confort

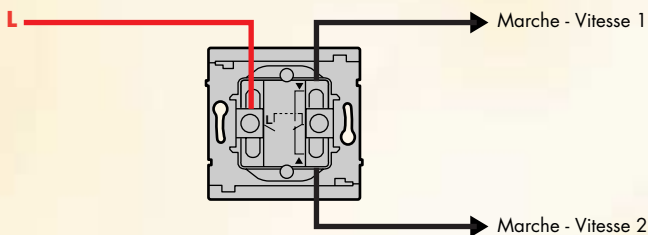
☑ Interrupteur ventilation retardée réf. 840 14 : permet la mise en marche simultanée d'un éclairage et d'un ventilateur.

A l'extinction de l'éclairage, la ventilation fonctionne pendant une durée réglable (3 à 12 minutes).

Interrupteur ventilation retardée (réf. 840 14)



Commande VMC multi-fonctions (réf. 840 30)





843 02
Finition Silex sable

Prise téléphone 8 contacts

Réf. 843 02

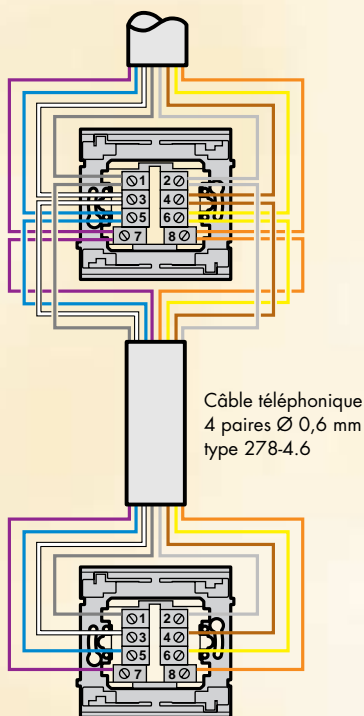
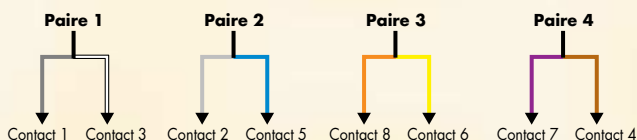
Installation

✓ Repérage des bornes directement sur le produit : numéros de 1 à 8.

Sécurité

✓ En association multipostes, le matériau isolant (Isolock) garantit une totale séparation courant fort/courant faible.

Raccordement en parallèle



Prise RJ 45 Numéris internet

Réf. 843 15

843 15
Finition Silex Nature

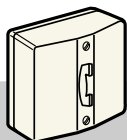
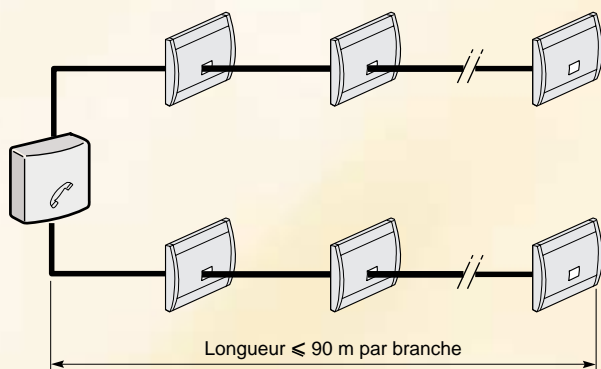
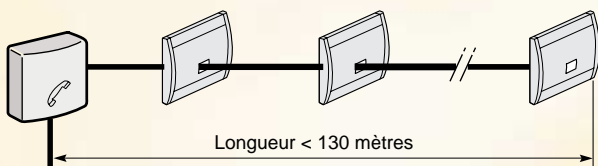
Installation domestique

☑ Bornes autodénudantes quart de tour pour connexion rapide.

Confort

☑ Existe en biplite : permet de raccorder 2 appareils sur une même ligne (ex : téléphone/Minitel, Fax/Modem...).

Principaux raccordements



Info câblage / Réglementation

La réglette d'appartement doit être installée dans le TRI (Tableau de Réseau Intérieur).
Le montage sur rail DIN s'effectue avec la platine 512 44.



332 84
avec goulotte DLP

Prises RJ 45 en réseau

Réf. 332 84 et 843 15

Installation

✓ La simplicité d'un kit, une référence complète prête à installer pour les réseaux

domestique et petit tertiaire (Cat 5e).



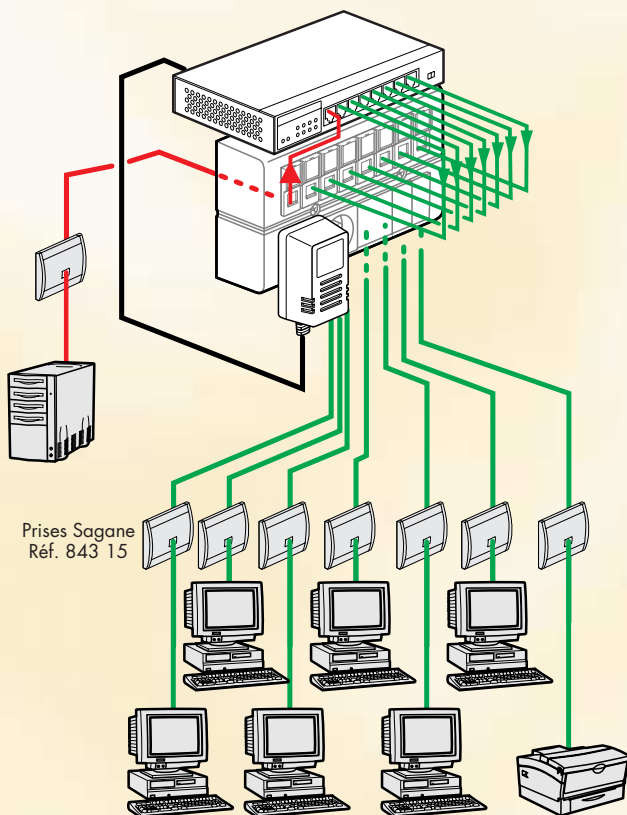
332 92
Hub VDI 10/100 base T

Confort

✓ Mini réseau haut débit, le hub Ethernet 10/100 base T permet des transmissions de données à

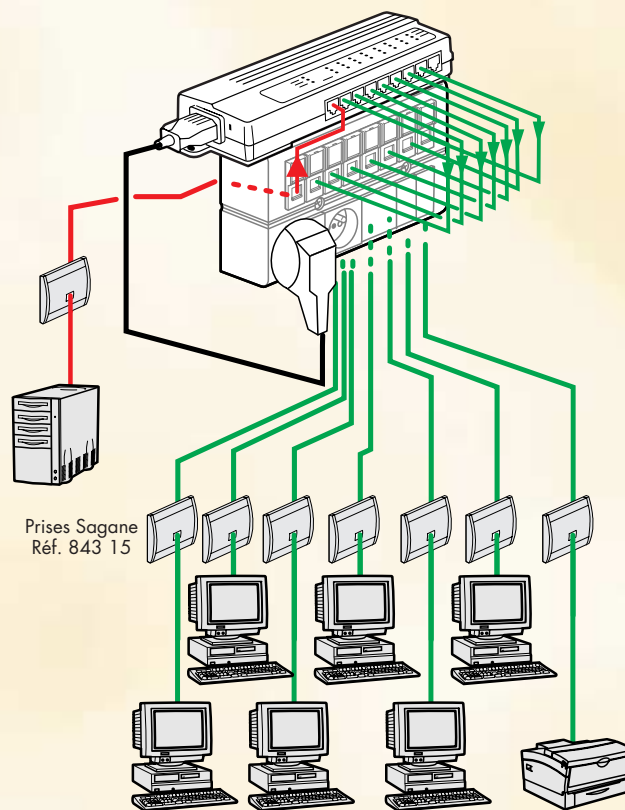
100 Mbits/s.

Principe du réseau (332 84)



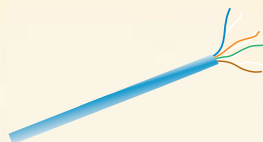
Prises Sagane
Réf. 843 15

Principe du réseau (332 92)



Prises Sagane
Réf. 843 15

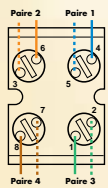
Câblage avec câble 4 paires torsadées cat 5e



Câble 4 paires torsadées
cat 5 e



EIA/TIA 568 A



Prise RJ 45
1/4 de tour

Retrouvez la notice complète sur www.legrand.fr (rubrique Catamaran)



860 17
Otéo complet

Va-et-vient Otéo à voyant

Réf. 860 17

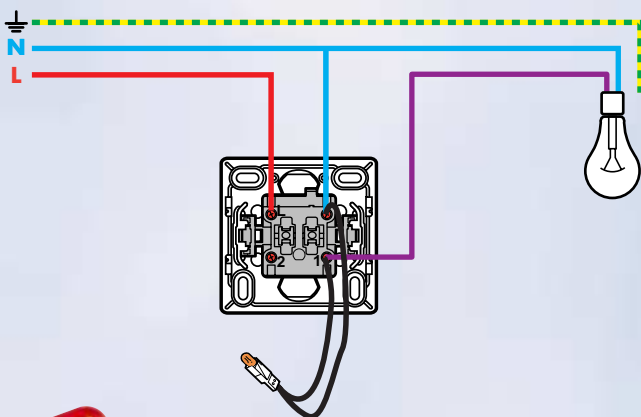
Installation

Devient lumineux avec lampe 899 01/02/07.

Devient témoin avec lampe 899 01/02/06.

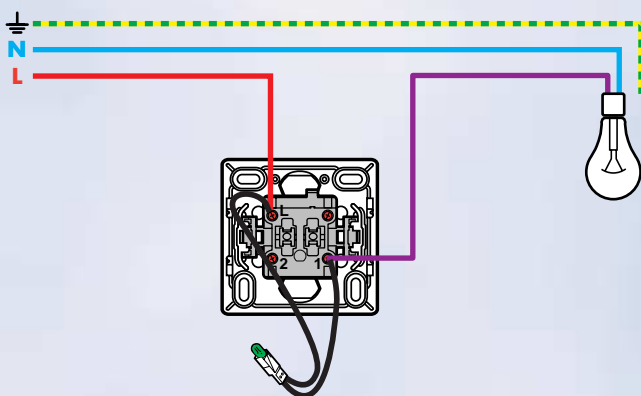
NOUVEAU SCHEMA

Fonction témoin



NOUVEAU SCHEMA

Fonction lumineuse



Variateur Otéo 500 W

Réf. 860 66



860 66
Otéo complet

Installation

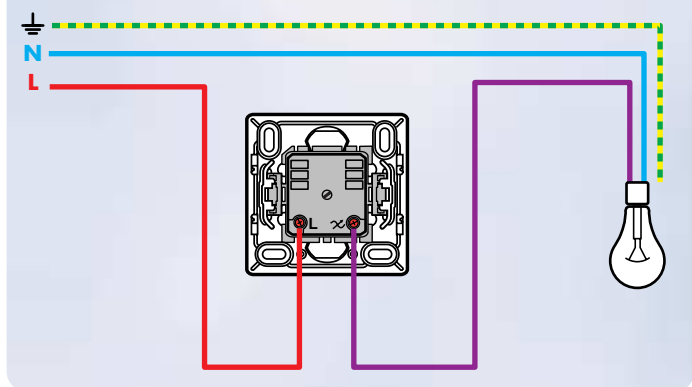
☑ S'utilise en incandescence et halogène de 60 à 500 W, et en halogène TBT de 60 à 500 VA avec transformateur ferromagnétique.

☑ Branchement en remplacement d'un interrupteur ne nécessitant pas la présence du neutre.

☑ En halogène TBT, ne nécessite pas l'emploi du compensateur 401 39.

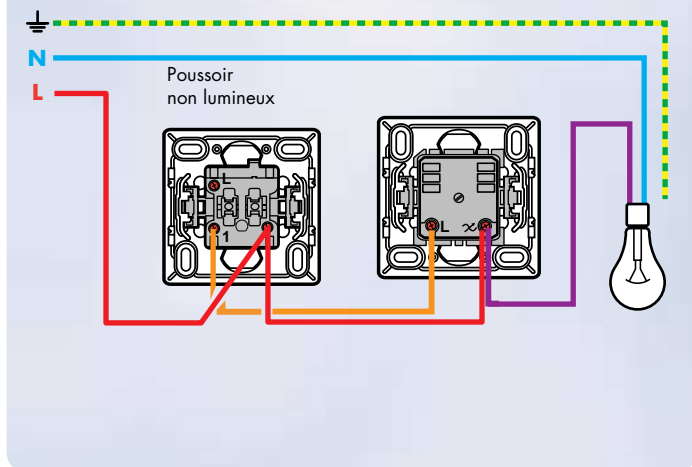
**NOUVEAU
SCHEMA**

Variateur 500 W, à la place d'un interrupteur



**NOUVEAU
SCHEMA**

Variateur 500 W, à la place d'un va-et-vient





860 38
Otéo complet

Prise téléphone Otéo 8 contacts

Réf. 860 38

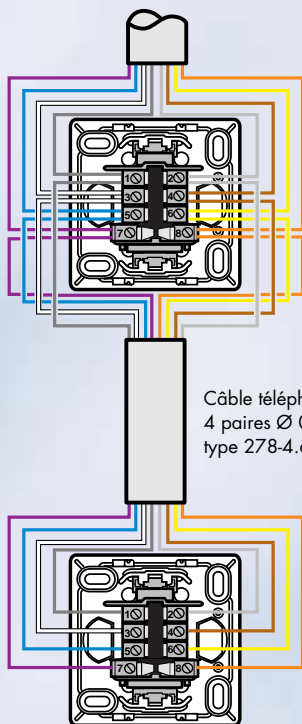
Installation

- ✓ Prévoir deux prises dont une placée à proximité d'une prise de courant.
- ✓ Les placer à une hauteur comprise entre 8 et 25 cm du sol.

✓ L'installation intérieure doit être compatible avec une installation Numéris.

**NOUVEAU
SCHEMA**

Prise téléphone 8 contacts



Câble téléphonique
4 paires Ø 0,6 mm
type 278-4.6

Prise téléphone Otéo RJ 45 Numéris/Internet



860 33
Otéo complet

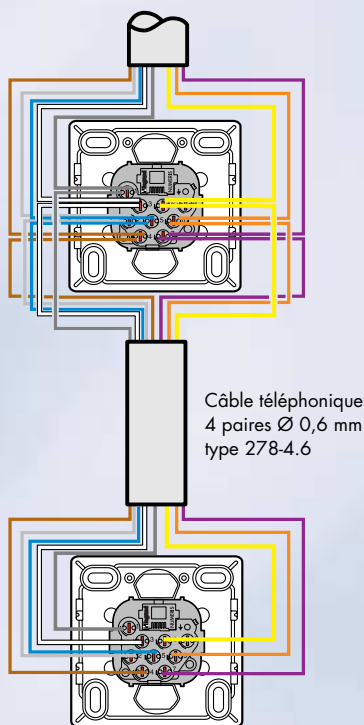
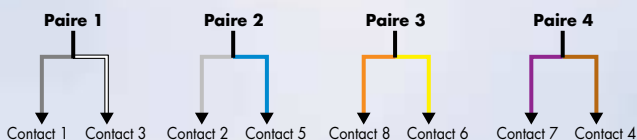
Réf. 860 33

Installation

- ✓ Permet la connexion directe d'un modem (Internet).
- ✓ Permet le raccordement et le repiquage sur une installation intérieure téléphonique.
- ✓ Bornes auto dénudantes 1/4 de tour pour connexion rapide.



Prise téléphone RJ 45





739 99
Dénudeur pour câble coaxial

Prises télévision

Réf. 843 29/30/28/20/26/27



843 29
Finition Opalis blanc

Installation

✓ La qualité d'une bonne réception TV dépend pour beaucoup du type de câble utilisé.

Un câble coaxial ne doit pas excéder 2 dB de perte pour 10 m installés.

Confort

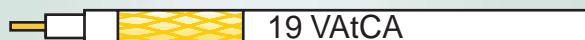
✓ Permet avec un coupleur TV-SAT de réunir le satellite, la TV hertzienne, et la FM dans toutes les pièces de la maison.

Les câbles TV

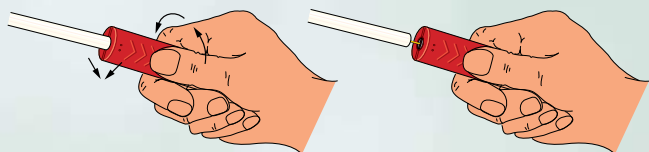
Câble pour l'extérieur 19 PAtCA (Protégé UV)



Câble pour l'intérieur 19 VAtCA (Protégé feu)

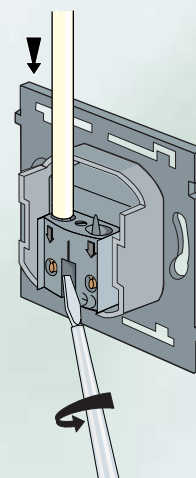
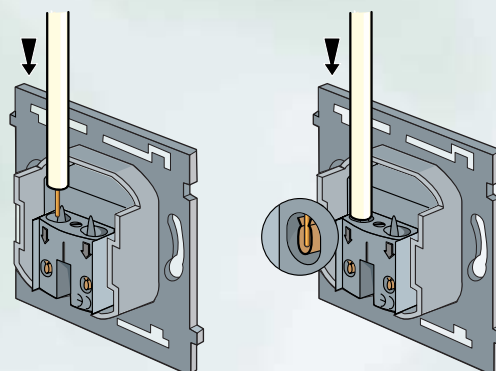


Dénudage rapide



Le dénudage peut s'effectuer avec le dénudeur réf. 739 99

raccordement simplifié





739 60
Centrale TV 5Hz, 4
SAT

Installation TV satellites avec

Réf. 739 60

jusqu'à 4 prises démodulateur

Confort

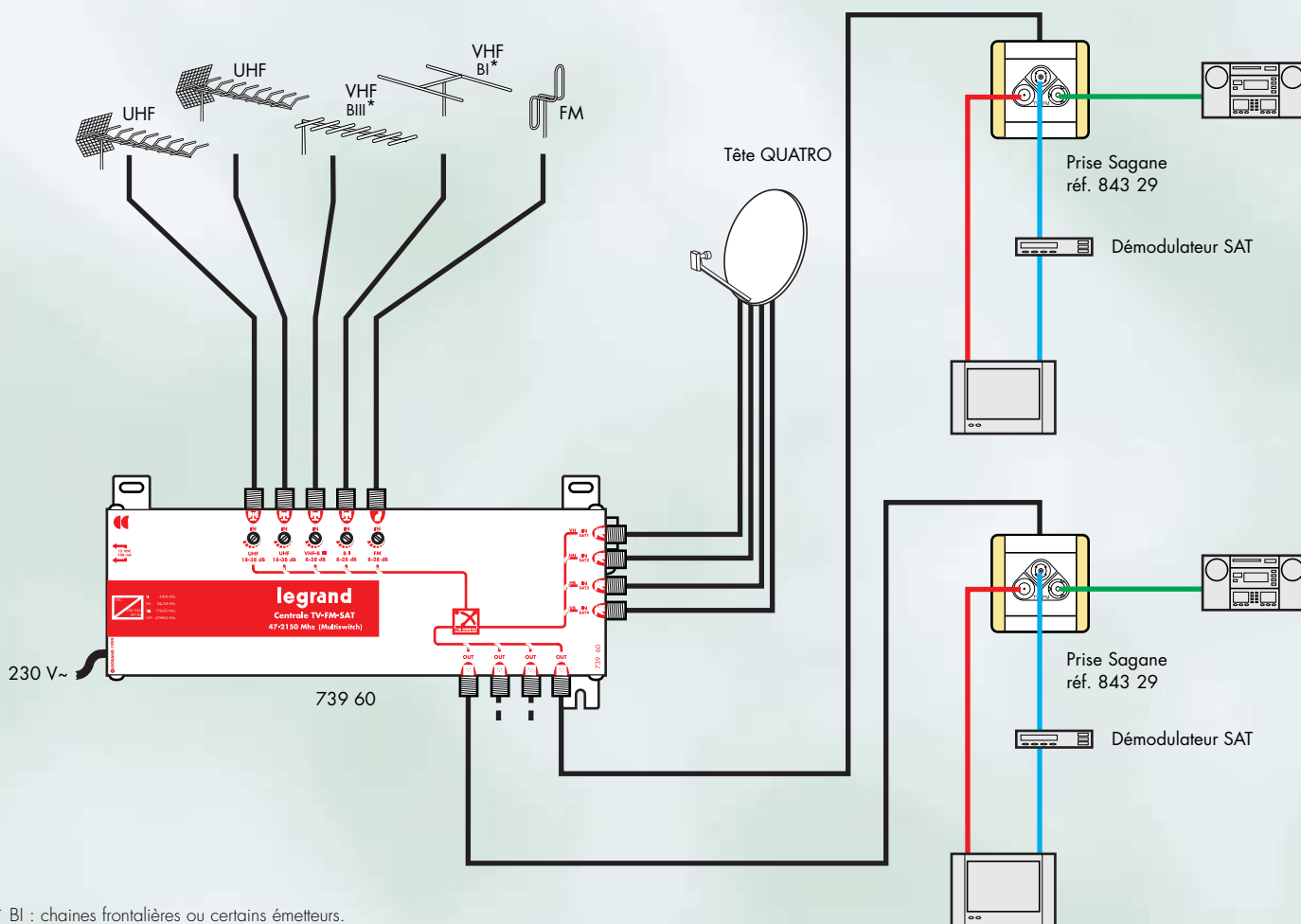
✓ Permet la réception des chaînes satellites sur toutes les prises équipées d'un démodulateur.

Permet également la réception hertzienne et FM sur toutes les prises

Performances

✓ Permet la réception satellite analogique et numérique au delà de 2 150 Mhz.

Schéma de principe



* BI : chaînes frontalières ou certains émetteurs.
** BIII : canal +.



739 62
Centrale TV 5Hz, 4 SAT

Installation TV 1 prise SAT avec démodulateur

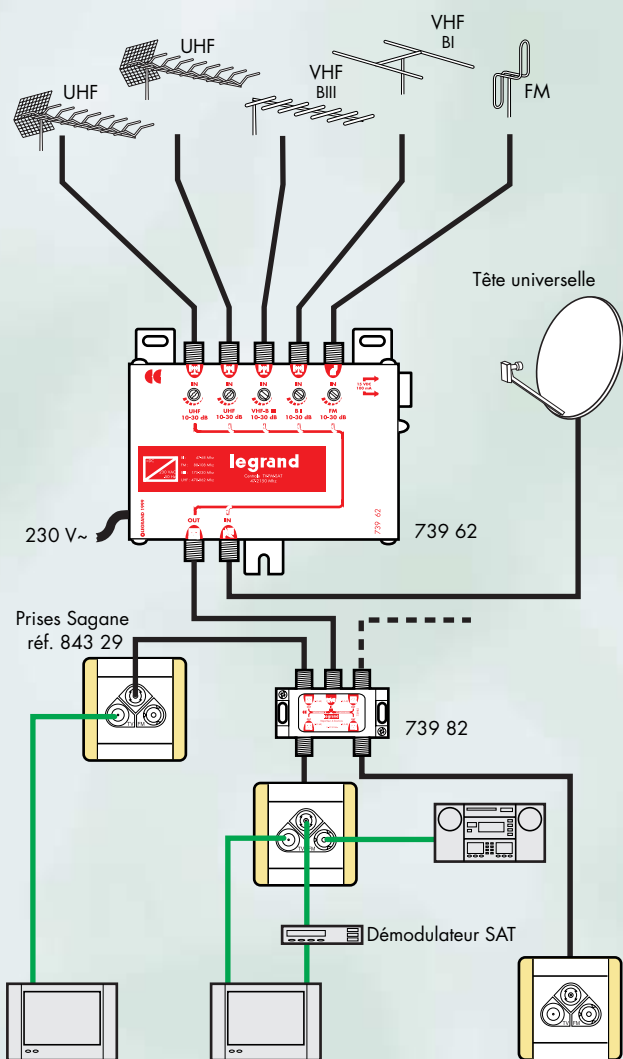
Réf. 739 62

Confort

☑ Permet la réception des chaînes satellites sur la prise équipée d'un démodulateur.

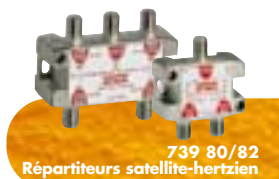
Permet également la réception hertzienne et FM sur toutes les prises.

Schéma de principe



Installation TV, plusieurs prises avec répartiteur

Réf. 739 80/82/98

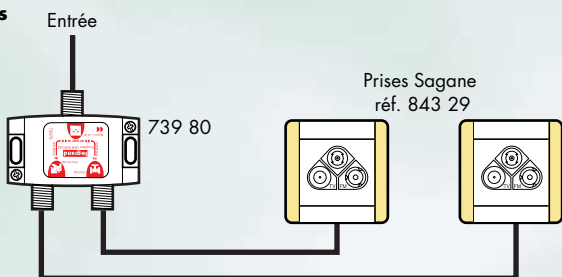


Installation

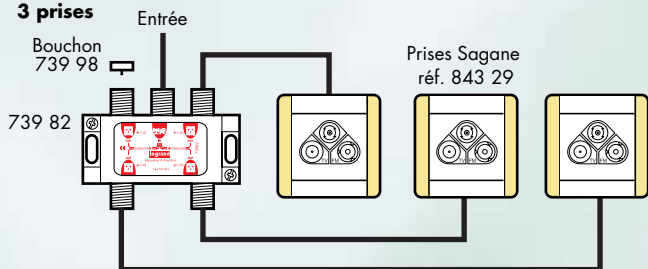
- ✓ La simplicité pour installer plusieurs prises.
- ✓ Compatible satellite.

Répartiteur de 2 à 4 prises

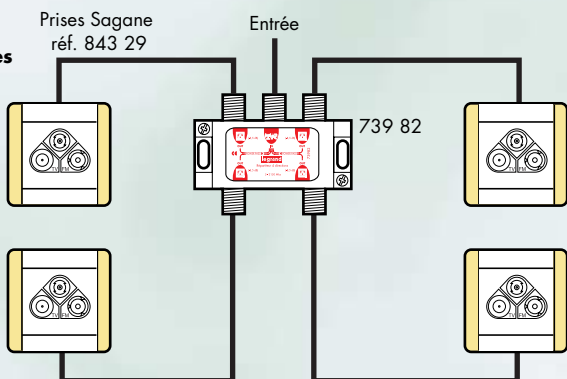
2 prises



3 prises



4 prises



Installation TV couplage hertzien et satellite

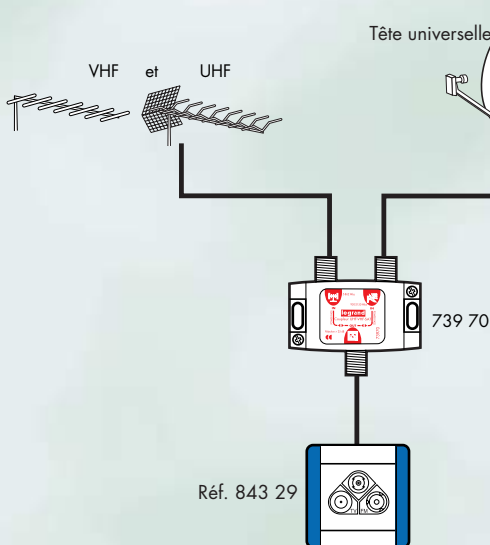
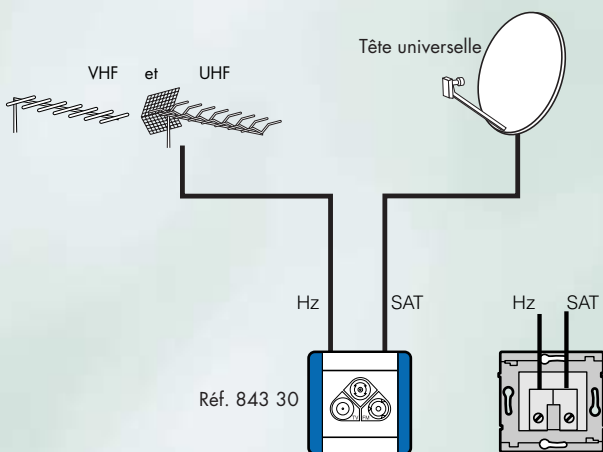
Réf. 843 30 et 739 70

Installation

✓ La prise TV-FM-SAT 2 câbles, réf. 843 30, évite de modifier l'installation hertzienne existante.

✓ Avec coupleur, permet d'avoir un seul câble de descente.

Couplage de 2 antennes



Installation TV, amplification du signal

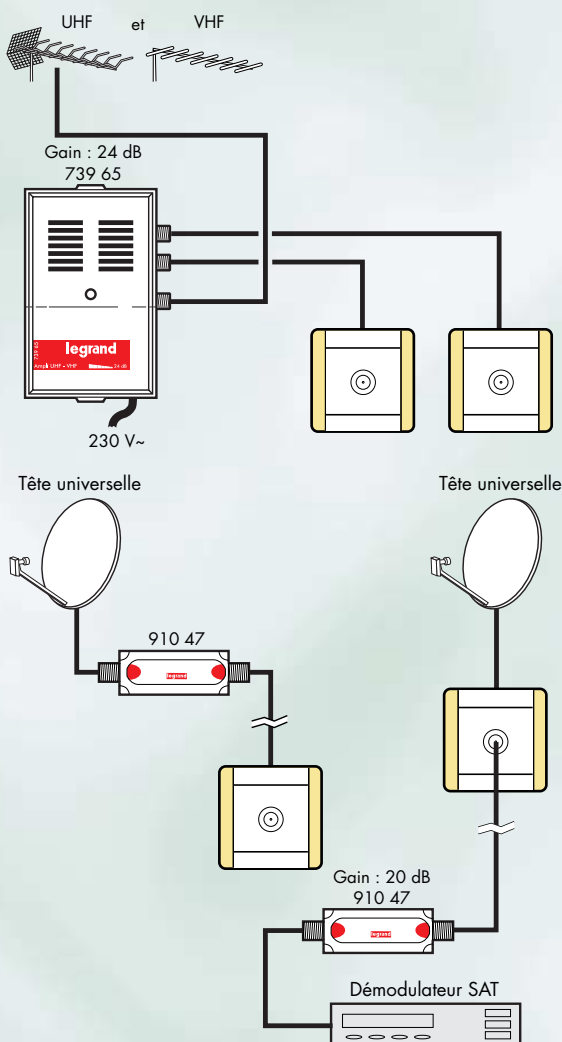
Réf. 739 65 et 910 47



Confort

☑ permet d'améliorer la réception des émissions hertziennes ou satellites.

Satellite ou hertzien





739 68
Commutateur satellite

Installation TV couplage de 2 paraboles

Réf. 739 68

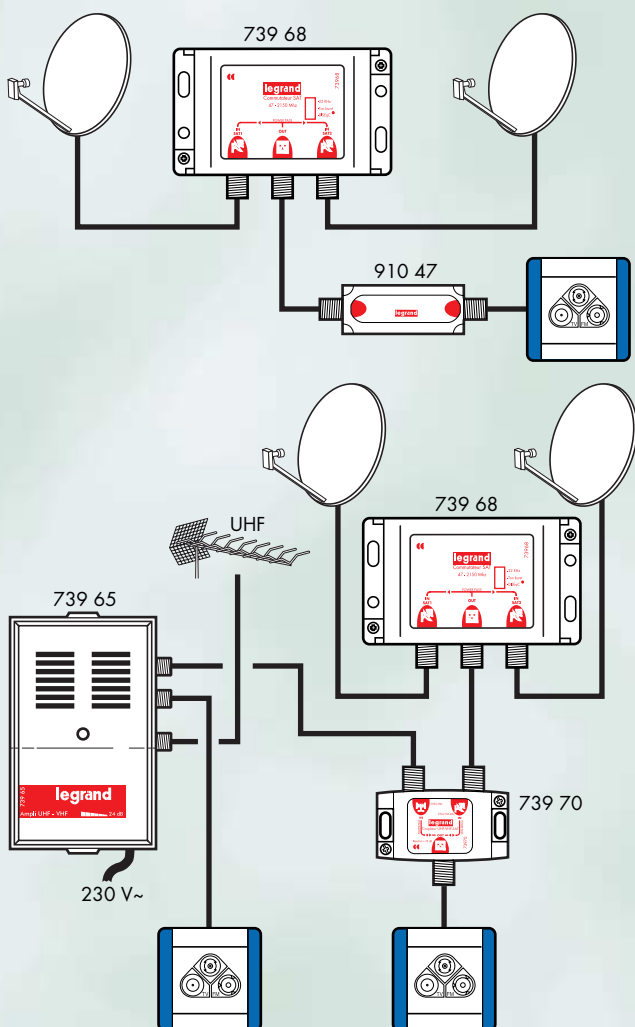
Confort

✓ Permet la réception de 2 satellites différents ex : Astra et Télécom.

Installation

✓ Pratique pour les extensions d'installations existantes.

Exemples d'installations



Installation TV, les antennes paraboliques



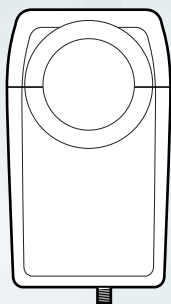
Installation

✓ Pour une réception optimale, prévoyez une parabole de 50 cm de diamètre minimum, 80 recommandés.

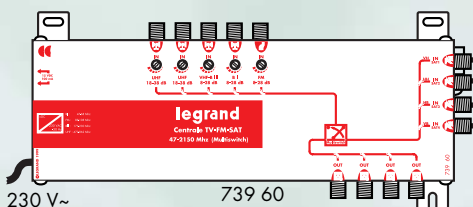
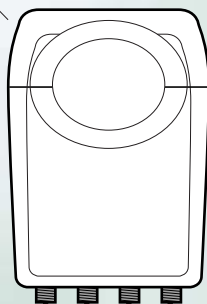
Principaux types de têtes

Prévoir une parabole de 80 cm de diamètre

Tête universelle LNB pour installation individuelle avec un seul démodulateur



Tête QUATRO pour installation multidémodulateur





Installation d'une parabole

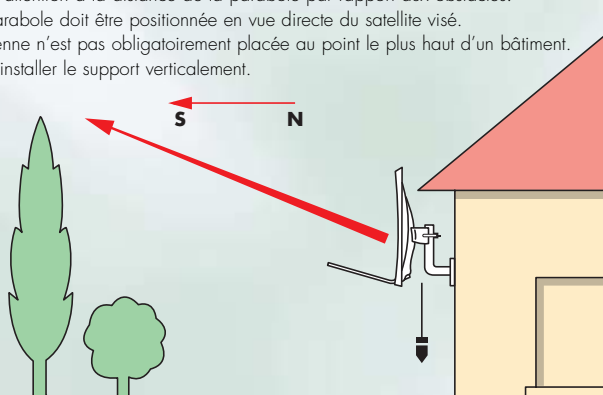
Installation

✓ Le respect de cette procédure assure une bonne réception.

Principe d'installation

Fixation et Pointage

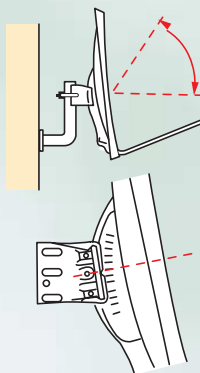
- Repérer le Sud à la boussole.
- Faire attention à la distance de la parabole par rapport aux obstacles.
- La parabole doit être positionnée en vue directe du satellite visé.
- L'antenne n'est pas obligatoirement placée au point le plus haut d'un bâtiment.
- Bien installer le support verticalement.



Élévation

- Régler l'angle d'élévation entre l'horizon (0°) et le satellite visé.

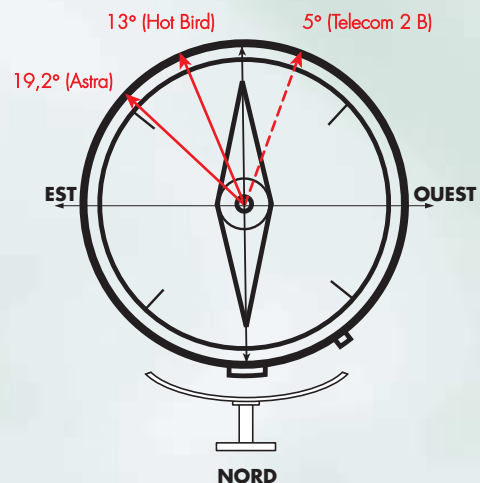
5 - 50°



Azimut

- Régler l'angle de position du satellite par rapport au sud à l'aide de la boussole.

SUD Magnétique



Conseil

- Prévoir une prise téléphone pour le paiement des films, et pour l'interactivité des services.
- Prévoir suffisamment de prises électriques pour raccorder téléviseur, démodulateur et magnétoscope.





Serveur internet habitat

Réf. 493 91

Installation

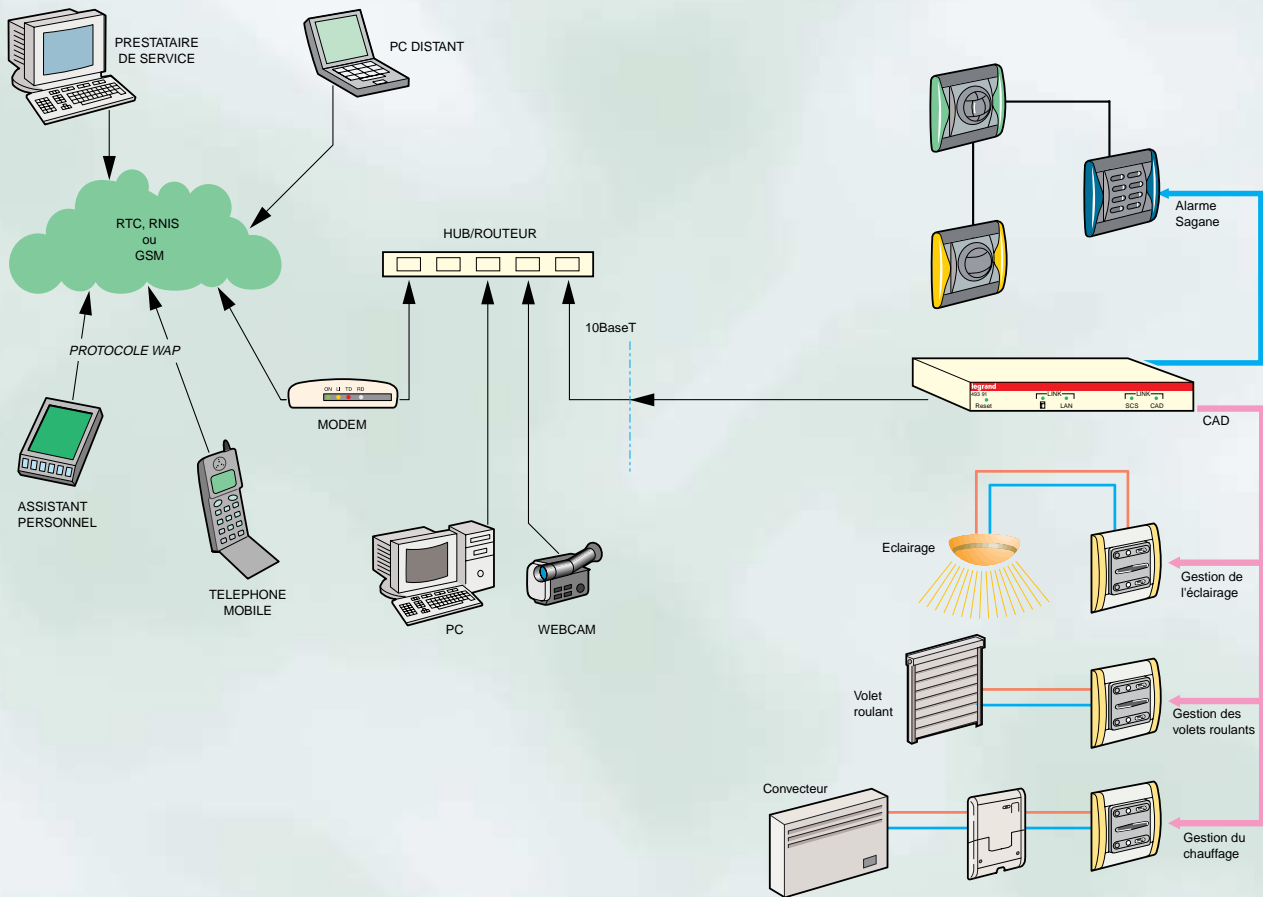
- ☑ Permet la programmation et la commande depuis un PC local ou le réseau Internet de tous les dispositifs de l'installation.
- ☑ Permet de recevoir sur un PC ou un téléphone cellulaire distant tous messages d'anomalies ou d'alarmes de l'installation.

Confort

- ☑ Permet la commande de 16 scénarios maxi instantanés ou décalés dans le temps.
- ☑ Surveillance des installations à distance par caméra connectée sur le serveur (via un Hub ou un Hub/Routeur).

NOUVEAU SCHEMA

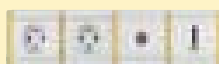
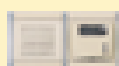
Installation mixte



Retrouvez la notice complète sur www.legrand.fr (rubrique Catamaran)

Boîtes d'encastrement **Batik™** et Superbox, une solution pour chaque mur

Plaques Sagane



(1)

Cloisons sèches

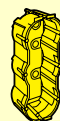
Batik



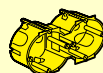
Prof. 40 - **893 40/41**
Prof. 50 - **893 51**



Prof. 40 - **893 42**
Prof. 50 - **893 52**



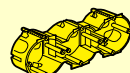
Prof. 40 - **893 43**
Prof. 50 - **893 53**



Prof. 40 - **893 44**
Prof. 50 - **893 54**



Prof. 40 - 2 x **893 41**
1 x **893 67**
Prof. 50 - 2 x **893 51**
1 x **893 67**



Prof. 40 - **893 45**
Prof. 50 - **893 55**



Prof. 40 - 3 x **893 41**
2 x **893 67**
Prof. 50 - 3 x **893 51**
2 x **893 67**



Prof. 40 - 4 x **893 41**
+ 3 x **893 67**
Prof. 50 - 4 x **893 51**
+ 3 x **893 67**



Prof. 40 - **893 48**
Prof. 50 - **893 58**

Maçonnerie

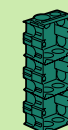
Batik



Prof. 40
892 24
Prof. 50
892 51



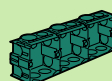
Prof. 40
2 x **892 41**
Prof. 50
2 x **892 51**



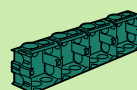
Prof. 40
3 x **892 41**
Prof. 50
3 x **892 51**



Prof. 40
2 x **892 41**
Prof. 50
2 x **892 51**



Prof. 40
3 x **892 41**
Prof. 50
3 x **892 51**



Prof. 40
4 x **892 41**
Prof. 50
4 x **892 51**



Prof. 40
892 48
Prof. 50
892 58

Superbox



Prof. 40
891 25
Prof. 50
891 28



Prof. 40
891 26



Prof. 40
891 27

Béton

Batik



895 11



895 12



2 x **895 11**



3 x **895 11**



4 x **895 11**



895 16

(1) La sirène Sagane réf. 844 23 est livrée avec sa propre boîte d'encastrement à sceller
Références en gras : produits de vente courante habituellement stockés par la distribution

