

SOMMAIRE

Présentation du module :

A-Choisir les pierres naturelles dans la construction selon leur destination

Les pierres naturelles

- I - Généralités.
- II - Exigences générales composées.
- III - Exploitation de la pierre naturelle.

Les granulats ou matières d'agrégation

- I - Généralités.
- II - Graviers.
- III - Pierrailles de pierres naturelles.
- IV - Briquaillon.
- V - Sables naturels.
- VI - Sables artificiels.
- VII - Bims.
- VIII - Perlite.
- IX - Vermiculite.
- X - Argile exposée.
- XI - Grains de liège.

B-Utiliser convenablement les matériaux artificiels

Pierres artificielles

- I - Généralités
- II - Les briques
- III - Les hourdis
- IV - Les Tuyaux
- V - Les tuiles
- VI - Autres produits de terre cuite

Les liants

- I- Définition
- II classification
- III- Cuisson
- IV- Les ciments.
- V- Les chaux
- VI- Les plâtres

C-Utiliser convenablement les matériaux artificiels non cuits

Les mortiers

- I- Généralités :
- II - Les dosages
- III - Les composantes des mortiers
- IV - Caractéristiques et propriétés des mortiers :

V - Fabrication des mortiers :

les adjuvants

I - Définition

II - Catégories et rôle des adjuvants

III - Normes, dosage et efficacité des adjuvants

Béton et béton arme

I - propriétés générales des bétons

II - Diverses sortes de bétons

III - Préparations du béton

IV - Détermination de la composition du béton

VI - Coffrages

:

MODULE 3: UTILISATION DES DIFFERENTS MATERIAUX DE CONSTRUCTION

Durée : 74 h

OBJECTIF OPERATIONNEL DE PREMIER NIVEAU DE COMPORTEMENT

COMPORTEMENT ATTENDU

Pour démontrer sa compétence, le stagiaire doit **être capable d'utiliser les différents matériaux de construction dans le bâtiment** selon les conditions, les critères et les précisions qui suivent.

CONDITIONS D'EVALUATION

- Individuellement
- A partir des questions de cours écrites ou orales

CRITERES GENERAUX DE PERFORMANCE

- Bonne connaissance des matériaux de construction
- Utilisation adéquate de chaque matériau dans les différentes parties d'un bâtiment.

<p>PRECISIONS SUR LE COMPORTEMENT ATTENDU</p>	<p>CRITERES PARTICULIERS DE PERFORMANCE</p>
<p>A- Choisir les pierres naturelles dans la construction selon leur destination</p> <p>B- Utiliser convenablement les matériaux artificiels cuits</p> <p>C- Utiliser convenablement les matériaux artificiels non cuits</p>	<ul style="list-style-type: none"> • Choix exact des granulats • Selon leur utilisation dans le bâtiment. • Connaissance parfaite des différentes sortes de briques • Connaissance des autres éléments en terre cuite • Description exacte des liants • Connaissance parfaite du mortier et sa composition • Connaissance parfaite des adjuvants et leur utilisation • Connaissance parfaite du béton et du béton armé et leurs compositions

OBJECTIFS OPERATIONNELS DE SECOND NIVEAU

LE STAGIAIRE DOIT MAITRISER LES SAVIONS, SAVOIR-FAIRE, SAVOIR-PERCEVOIR OU SAVOIR-ETRE JUGES PREA LABLES AUX APPRENTISSAGES DIRECTEMENT REQUIS POUR L'ATTEINTE DE L'OBJECTIF DE PREMIER NIVEAU, TELS QUE :

Avant d'apprendre à choisir les pierres naturelles dans la construction (A) :

1. Définir parfaitement les granulats
2. Savoir l'origine des granulats
3. Décrire les différentes sortes de granulats
4. Classer les granulats

5. Avant d'apprendre à utiliser les matériaux artificiels (B) :

6. Connaître les différentes sortes de briques
7. Connaître les autres éléments en terre cuite
8. Décrire les différents types de liants

Avant d'apprendre à utiliser les matériaux artificiels non cuits (C) :

9. Définir le mortier
10. Citer les constituants des mortiers
11. Indiquer l'emploi des mortiers
12. Définir le béton et le béton armé
13. Citer les matières premières utilisées dans le béton armé
14. Décrire un coffrage
15. Décrire les armatures utilisées en béton armé
16. Définir les adjuvants utilisés dans le mortier et béton

Présentation du Module

Ce module consiste en la connaissance et l'utilisation des différents matériaux de construction dans le bâtiment. Il sera dispensé en une durée de 12 semaines du 1^o semestre du programme de formation.

L'objectif de ce module est de faire acquérir une connaissance approfondie et utilisation adéquate de chaque matériau dans les différentes parties d'un bâtiment.

Le module se déroulera sous forme d'un cours essentiellement théorique :

- 85% théorique
- 10% pratique
- 5% évaluation

**UTILISATION DES DIFFERENTS MATERIAUX
DE CONSTRUCTION**

RESUME THEORIQUE

A- Choisir les pierres naturelles dans la construction selon leur destination

Les pierres naturelles

I - Généralités :

1) Définition :

Les matériaux de construction trouvent leur origine dans le sol, en premier lieu les pierres qui sont depuis les temps les plus anciens sont des éléments de construction résultent du refroidissement progressif de la masse de la terre passant dans sa première phase de formation de l'état gazeux à l'état liquide (le magma) puis, au contact de l'atmosphère, à l'état solide (l'écorce terrestre).

D'autres pierres naturelles résultent de celles-ci par désagrégation, sédimentation et altération. Les pierres naturelles possèdent des formes et dimensions très variées.

2) Classification Générale :

Les roches se classent en trois grandes familles suivant leur origine :

2-1- Roches ignées :

Les roches ignées ou éruptives résultent des refroidissements du magma injecté dans les fissures de l'écorce terrestre. Certaines de ces intrusions sont restées en profondeur, d'autres ont crevé la surface pour former des volcans. Suivant leur composition et leur vitesse de refroidissement, ces roches ont donnés lieu aux principaux types de texture.

- * Texture granitique (granit) : Ce type de roche se présente sous forme de gros cristaux dus à leur vitesse de refroidissement extrêmement lente.
- * Texture porphyrique (porphyre) : La vitesse de refroidissement est moins lente que celle des granits, ce porphyre est présenté par de gros cristaux entourés d'une pâte microcristalline.
- * Texture vitreuse (laves et ponces) : Sont obtenues par une vitesse de refroidissement très rapide, de ce fait la cristallisation n'a pas pu se faire.

2-2- Roches sédimentaires :

Ces roches proviennent principalement de la destruction mécanique des roches ignées et du dépôt d'organismes calcaires tant animaux que végétaux au fond de la mer.

Exemple : Le calcaire, le schiste.

2-3- Roches métamorphiques :

Ont pour origine des roches préexistantes (éruptives ou sédimentaires) transformées par un phénomène interne forte pression ou température élevée.

Exemple : Granit ——— Gneiss,
 Calcaire ——— Marbre,
 Grès ——— Quartzite,
 Argile ——— Ardoise.

II - Exigences générales imposées :

L'utilisation des roches doit répondre aux exigences suivantes :

- * Homogénéité de constitution
- * Résistance à la compression
- * Résistance à l'attaque des agents atmosphériques
- * Résistance à l'absorption de l'eau
- * Ouvrabilité c.à.d les pierres doivent se laisser travailler facilement.

1- Roches ignées :

1-1- Le granit :

- * Caractéristiques :
 - Grande résistance à la compression
 - Très lourd (poids spécifique entre 2,64 et 3,05 kg/dm³).
 - Très bonne résistance aux agents atmosphériques.
 - Se laisse difficilement travailler.
 - Existe en de nombreuses couleurs (gris, bleu, noir, rouge, verdâtre).
 - Utilisation : Généralement utilisé pour les parements de façades, les escaliers et les perrons.

1-2- Le porphyre :

- * Caractéristiques :
 - Compact et dur avec des petits et grands cristaux dispersés.
 - Résiste à l'usure et aux agents atmosphériques.
 - Difficile à travailler.
 - Plus lourd que le granit.
 - Couleur généralement grisâtre.

- * Utilisation : convient très bien comme pierraille pour béton et aussi comme pierre à paver.

1-3 : Le basalte :

- * Caractéristiques :
 - Très dur et très compact.
 - Résistant aux agents atmosphériques.
 - Très difficile à travailler.
 - Poids spécifique de 2,88 à 3 kg/dm³.
 - De couleur variante de gris sombre au bleu-noir.

- * Utilisation :

Pratiquement pas utilisé dans la construction à cause de sa grande dureté ; convient pour des travaux hydraulique (murs de quai, brise-lames).

Cependant, le basalte de lave est moins dur, scié en plaques et utilisé pour les marches d'escalier.

2- Roches sédimentaires :

2-1- Le calcaire :

Principalement constitué de carbonate de calcium et partagé en deux sortes principales :

- Pierres blanches.
- Pierres bleues.

a- Pierres blanches :

- * Caractéristiques :
 - Calcaire très sableux (de 15 à 40% de sable).
 - Bonne résistance à la compression.
 - Altération rapide de la couleur.
 - Résistance assez faible aux agents atmosphériques.
 - Absorption d'eau de 2 à 30% en poids.

- * Utilisation : Moellons et parements.

b- Pierre bleues : existent en plusieurs sortes.

- * Caractéristiques :
 - Résistance à la compression allant de 1200 à 1700 kg/cm².
 - Absorption d'eau de 0,3 à 1,5%.

- Résistance à l'usure (devient lisse à l'usure).
- Section de rupture lisse avec des cristaux brillants.
- Peut être facilement travaillé.

* Utilisation :

Pour les travaux de façade, soubassements, plinthes, seuils de portes et de fenêtres, encadrements et appuis de fenêtre.

2-2- Le schiste :

Présenté en feuilles parallèles dû aux dépôts successifs des lames d'argile.

* Caractéristiques :

- Très dur et compact.
- Doux au toucher.
- Résistant aux agents atmosphériques.
- Existe en de nombreuses couleurs : gris, bleu-noir, vert, violet, rouge-brun.
- A structure stratifiée.

* Utilisation :

Moellons bruts de construction, les déchets de schiste servent à la fabrication de briques et de blocs de construction.

2-3- Le grès :

* Caractéristiques :

- Absorption d'eau : de 4 à 5 % en poids.
- Résistant aux agents atmosphériques.
- Résistance moyenne à la compression.

* Utilisation : maçonnerie extérieure, pavage.

3- Roches métamorphiques :

3-1- Quartzite : formé par cristallisation de grès :

* Caractéristiques :

- Très dur.
- Surface rugueuse et résistante à l'usure.
- Stable aux influences atmosphériques.
- Couleur variante du gris au bleu clair.

- * Utilisation : beaucoup utilisé pour des sols et des escaliers, aussi pour parements de façade sous forme de dalle ou de bandes.

3-2- Marbre : formé par cristallisation de calcaire :

- * Caractéristiques :
 - Peut être poli
 - Dureté et résistante aux agents atmosphériques.
 - Changement de couleur peut se produire sous l'influence de l'atmosphère et de lumière.
- * Utilisation : principalement pour les travaux d'intérieur tels les parements d'escalier et de sol, appuis de fenêtre, lambris, ...

III - Exploitation de la pierre naturelle :

La pierre naturelle extraite de carrières, cette extraction peut se faire par tirage d'explosifs, par sciage au fil hélicoïdal.

1- Tirage d'explosifs :

De nombreux trous profonds et étroits sont forés dans la roche. Au fond de ces trous, on dispose l'explosif (TNT), relié par des fils ou par des mèches à un déclencheur, pour la mise à feu.

Ce procédé ne convient qu'à l'extraction des moellons à utiliser bruts ou tout-venant, et destinés :

- à la construction de maçonneries grossières :
- à l'enrochement.
- au concassage et à la fabrication des ciments.

En effet, ce procédé déforce la texture de la pierre.

2- Extraction au fil hélicoïdal :

Il s'agit d'un fil d'acier qui scie la roche, un jet d'eau entraînant du sable rugueux est envoyé dans le trait du scie, c'est en fait le sable qui scie la roche et non le fil.

3- Extraction aux coins d'acier ou spigots :

On creuse d'abord des trous suivant la ligne de séparation que l'on a choisie, puis on enfonce des coins (spigots) en acier au moyen d'un marteau d'une vingtaine de kilos.

4- Travail de la pierre :

Les grands blocs extraits sont ensuite débités par clivage ou par sciage à l'aide des scies groupées sur un même châssis (armure) ou de la scie à disque (le disque est recouvert de poussière de diamant). La pierre naturelle peut alors être taillée en fonction de sa nature et de son emploi. C'est ainsi qu'un bloc de pierre peut être travaillé à la boucharde, à la gradine, au ciseau plat,etc

La surface de la pierre peut également être ravalée, égrisée, adoucie, polie mate ou polie brillante.

5- Forme commerciale de la pierre naturelle :

En général, la pierre naturelle est débitée ou sciée en gros blocs, soit à la carrière soit à l'atelier ; elle est sciée en plaques ou tranches, principalement dans les épaisseurs de 2, 3 et 4cm pour les pierres à polir ; de 5, 6, 8, 10, 12, 15, 16, 18, 20, 22, 25, 28 et 30 pour les pierres à tailler. Dans les commerces, le m³ est utilisé comme unité pour les pierres de construction et le m² pour le nombre et les pierres polies.

les granulats ou matières d'agrégation

I - Généralités :

1 - Définition :

Les granulats sont des roches qui ont été naturellement cassées et roulées dans le lit des cours d'eau ou mécaniquement concassées. Ils serviront, avec les liants à la composition des mortiers et bétons, donc ce sont des matériaux inertes, de formes et de dimensions quelconques, appelées aussi par des agrégats.

2 - Types de granulats traditionnels :

Pour ce type de granulats, il faut distinguer trois catégories :

- * Le granulat dit "Roulé", obtenu par criblage et lavage des matériaux alluvionnaires, généralement de forme arrondie.
- * Le granulat dit "Concassé" obtenu par concassage de roches éruptives ou sédimentaires, généralement de forme plus ou moins anguleuse.
- * Le granulat dit "Mixte" comporte à la fois des éléments roulés et concassés.

3 - Granulats non traditionnels :

Ils sont d'origines diverses et destinés à des emplois bien particuliers.

Les granulats légers sont des matériaux naturels ou artificiels de faible masse volumique apparente (en général 1000 kg/m^3), utilisés dans la fabrication des bétons légers : il faut citer :

- * Granulats naturels d'origine volcanique tels : la pierre ponce, la pouzzolane.
- * Granulats artificiels sont des produits industriels tels : mâchefer laitier expansé, cendres volantes frittées...
- * Granulats artificiels fabriqués spécialement : argile et schiste expansés, polystyrène expansé, verre expansé, etc...

4- Classification des granulats :

Le classement des granulats s'effectue en les passant à travers des tamis à mailles carrées dont les dimensions sont exprimées en mm.

Un granulat est dit granulat du type d quand il est $\geq 0,5 \text{ mm}$.

La terme "granulat d/D" est réservé aux granulats dont les dimensions s'étalent de d pour les petits à D pour les grands.

L'appellation d/D doit satisfaire aux conditions indiquées dans le tableau suivant dont les dimensions des grains correspondent à la classification de l'AFNOR norme NFP18304.

- Refus sur le tamis de maille $D \leq 15 \%$ si $D > 1,56 d$
- Tamisât sous et le tamis de maille $d < 20 \%$ si $D \leq 1,56 d$
- Refus sur le tamis de maille $1,56 D = 0$
- Tamisât sous le tamis de maille $0,63 d < 3 \%$ si $D > 5 \text{ mm}$ et $0,63 d \leq 5 \%$ si $D \leq 5 \text{ mm}$.
- Si $d < 0,5 \text{ mm}$, le granulat est dit O/D.

Avec

- d : l'ouverture de maille du tamis par laquelle l'agrégat ne passe pas.
- D : l'ouverture de maille du tamis par laquelle l'agrégat passe.

Pour procéder à la classification des granulats, on a affaire à un essai appelé "analyse granulométrique".

5- Essai : Analyse granulométrique :

Un granulat est défini pour deux nombres d/D caractérisant le plus petit et le plus grand des diamètres de ses graines ; la proportion des grains comprise entre les dimensions d et D pouvant être très variable. En effet l'analyse granulométriques traduit la distribution pondérale des granulats élémentaires dans les matériaux étudiés.

L'intérêt de la courbe granulométrique est de pouvoir juger :

- Si le granulat est régulier (courbe continue) ou irrégulier (courbe discontinue).
- Des dimensions extrêmes de d et D.
- Du pourcentage d'éléments fins dans le sable.

5.1 - Appareillage :

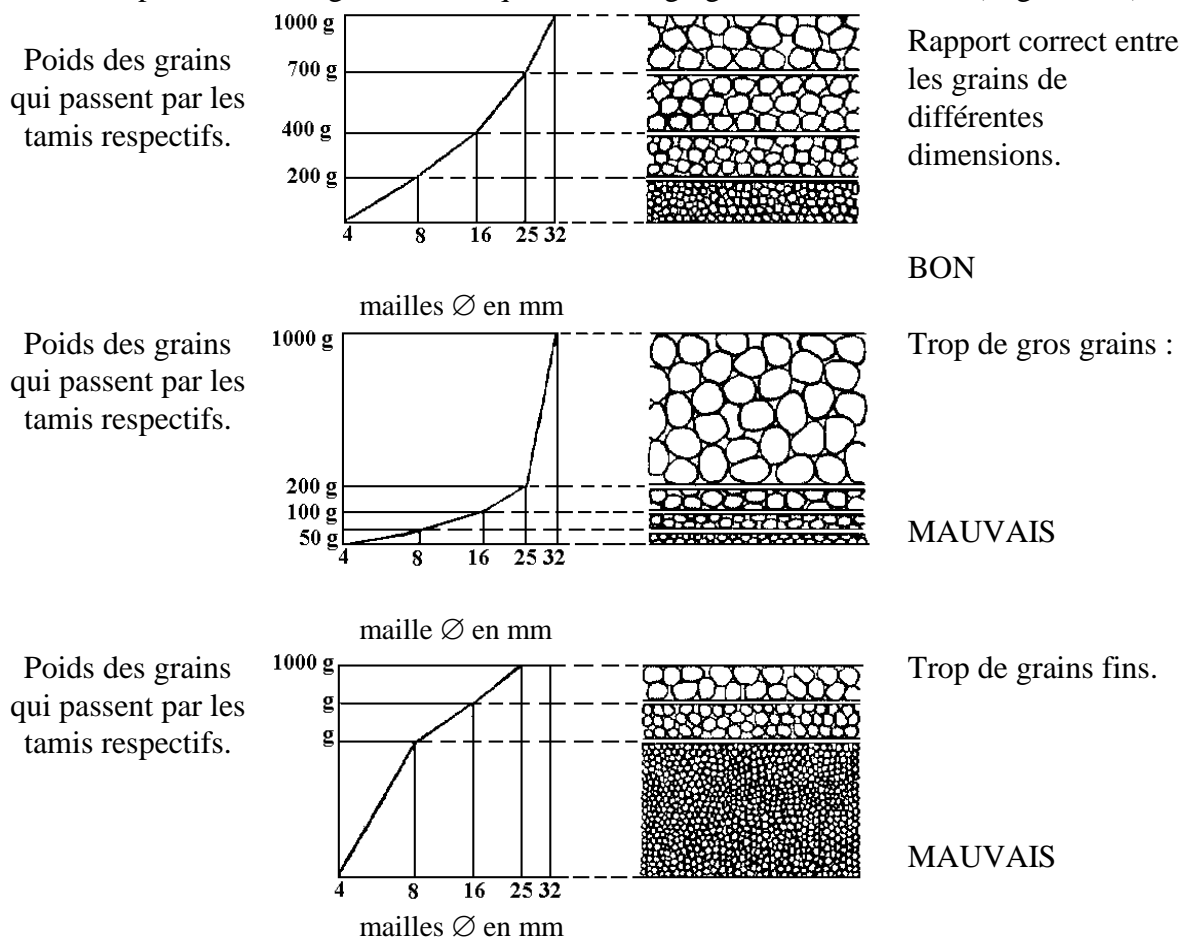
Un dispositif de tamisage est composé de plusieurs tamis standardisés qui s'emboîtent. Le tamis ayant la plus grande ouverture de maille est placé au dessus, celui ayant la plus petite ouverture de maille en dessous. Sous ce dispositif on place un bac ou une boîte ayant un fond.

Remarque :

Un tamis à mailles rondes ne correspond pas entièrement à un tamis de mailles carrées de même dimensions, il faut multiplier le diamètre \varnothing d par 0,8 pour obtenir l'ouverture de maille correspondante qui donnera environ le même résultat.

- b) Ses plateaux en tôle.
- c) une balance portée de 10 kg à 15 kg de précision le gamme.
- d) une étuve réglée à 105°C.

Exemple : la courbe granulométrique de trois agrégats 4/32 différents (1kg chacun)



5.2 - Nota importante :

A retenir les caractéristiques suivantes de la courbe granulométrique :

- * Une courbe progressive signifie un mélange favorable de grains gros, moyens et fins.
- * Une courbe raide entre deux dimensions \varnothing signifie un grand nombre de grains compris entre ces deux dimensions.

- * Une faible courbe entre 2 dimensions \emptyset signifie un petit nombre de grains compris entre ces deux dimensions.

6 - Module de finesse :

Il permet d'apprécier la qualité d'éléments fins dans un granulat.

Le module de finesse d'un granulat est égal au 1/100 de somme des refus, exprimés en pourcentage des granulats sur une série spécifiée de tamis :
0,16 - 0,315 - 0,63 - 1,25 - 2,5 - 5 - 10 - 20 - 40 et 80 mm.

Il faut retenir :

- Plus le grain est fin, plus le module de finesse est petit.
- Plus le grain est gros, plus le module de finesse est grand.

7 - Poids volumétriques absolu et apparent :

7.1 - Poids volumique absolu : est le poids d'un m³ de roche compacte de laquelle on extrait l'agrégat en question.

Le poids volumique absolu des granulats courants varie de 2.600 à 2.700 Kg/m³.

7.2 - Poids volumétriques apparent : est le poids d'un m³ d'un agrégat naturel ou en vrac.

- Plus l'agrégat est gros et plus il y a des dimensions différentes de grains, plus le poids volumétrique apparent sera grand et moins il y aura de vides dans la masse du matériau, ceci pourra être contrôlé en versant de l'eau d'un récipient gradué sur l'agrégat séché jusqu'au moment où tous ces vides sont remplis.
- La pierraille (éléments irréguliers) contient plus de vides que le gravier (grains arrondis se tassant mieux).

8 - Importance de la teneur en eau des agrégats :

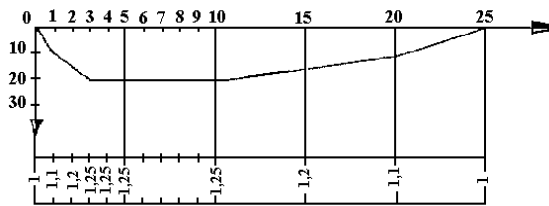
La teneur en eau des agrégats gros et moyens a peu d'importances par contre celle du sable peut avoir des conséquences graves car le sable foisonne sous l'action de l'eau c.à.d le volume du sable varie selon la quantité d'eau qu'il contient.

Afin d'obtenir la quantité de sable prévue, quand ce dernier est humide, il faut :

- * Pour le dosage en volume : multiplier le volume du sable prévu par le facteur de correction. voir graphique.

Augmentation en % de la quantité de sable contenue dans un même volume.

"Facteur de correction "



% d'eau en poids de sable sec déterminé par le séchage d'un échantillon de ± 100 g. ou à l'aide d'un appareil conçu à cet effet tel que le Speed, Moisture Tester.

- * Pour le dosage en poids : augmenter le poids de sable humide du même pourcentage que celui de la teneur en eau.

Exemple : Un sable contient 5 % d'eau et le mélange doit contenir 600 kg de sable, il faut donc employer 630 kg de sable humide.

II - Graviers :

1- Définition :

Le gravier est un agrégat pierreux d'origine naturelle et dont la dimension des grains est généralement comprise entre 2 et 80 mm ; le gravier provient soit du dragage des rivières, soit de l'extraction de carrière de gravier. Le gravier de rivière est essentiellement composé de grains arrondis provenant des roches tombées dans la rivière et étant entraînées par le courant.

2 - Qualités exigées :

Le gravier doit répondre aux exigences suivantes :

- * Il ne doit pas contenir d'impuretés : Le gravier provenant du dragage des rivières est en général pur, ne contenant ni particules d'argile, ni particules de limon ; mais lors du transport ces impuretés peuvent subsister le gravier, et sur chantier, il faut prévoir un lieu de décharge propre, près de la bétonnière.
- * Le grain doit être suffisamment dur et résistant : la résistance à la compression du gravier pour bétonnage doit être au moins égale à celle du ciment employé après durcissement de ce dernier ; un moyen de contrôle simple peut se faire :
 - Un gravier de 0,5 cm à 1 cm, placé entre deux plaquettes d'acier de 5 mm d'épaisseur, doit pouvoir résister à une pression statique de 16 kg.
 - Un gravier de 1 cm à 2 cm de \varnothing doit résister à une pression de 26 kg.
 - Des graviers de plus de 2 cm de \varnothing doit résister au moins à une pression de 34 kg.
- * Le gravier doit pouvoir résister aux intempéries : si le gravier est poreux, il pourra absorber de l'eau et se détériorer par la gelée.

- * La dimension des grains doit être adaptées au travail : le gravier de rivière provenant du dragage peut contenir des grains de dimensions variables. Et pour obtenir du gravier avec des grains de même dimension, il est donc nécessaire de le tamiser.
- * Quelquefois une couleur définie est exigée : pour certains emplois, où le gravier restera visible, il est exigé une couleur résistante à la lumière et aux intempéries.

3 - Utilisation :

Le gravier peut s'employer :

- Lors de la fabrication ou la composition du béton et du béton armé.
- Lors de la fabrication de plaque de gravier lévigé.
- En tant que matériau décoratif par exemple bacs de gravier pour décorer.

III - Pierrailles de pierres naturelles :

1- Définition :

La pierraille est un agrégat composé de pierres naturelles concassées et dont les grains sont généralement des dimensions de 2 à 80 mm. Le concassage se fait par d'énormes concasseurs, près des carrières, qui broient les rochers naturels, et les grands dispositifs de tamisage tiennent les différentes dimensions de grains.

Le poids volumétrique apparent (déversé en vrac et non tassé) varie de 1300 à 1550 kg/m³ d'après le degré d'humidité et la dimension des grains, parfois ce poids peut atteindre 1800 kg/m³ quand le matériau est tassé.

2- Qualités exigées :

La pierraille doit satisfaire aux exigences suivantes :

- * Elle ne peut pas contenir d'impuretés : la pierraille livrée sur chantier dépourvue d'impureté, pour cela, il faut prévoir un lieu de décharge propre, au sol dur, près de la bétonnière où il n'y a ni plantes, ni terre.
- * Les grains doivent être suffisamment durs : le même essai de l'écrasement peut être appliqué à la pierraille, de plus la pierraille de porphyre résiste plus que celle du calcaire concassé.
- * La pierraille doit pouvoir résister aux intempéries : il faut éviter l'emploi de la pierraille poreuse car elle ne répond pas à cette exigence.
- * La dimension des grains doit être adaptée au travail : la pierraille est donc tamisée afin d'être livrée en calibre normalisés de 2/8 ; 8/22 ; 22/40 ; 40/63 ; 63/80 ; même en subdivision de 2/4 ; 4/8 ; 8/16 ; 16/22 et en calibres spéciaux de 8/12 et 12/16. Elle peut aussi s'obtenir en "tout-venant" ce qui veut dire non triée.
- * La forme des grains doit se situer dans certaines limites :
Il ne peut y avoir trop de pierres longues ou plates dans la pierraille car ces dernières sont trop fragiles quand elles sont soumises à un effort de compression. Pour obtenir du béton qui répond à des exigences sévères de compression, il faut employer de la pierraille ayant été concassé plusieurs fois pour que les grains soient plus cubiques.

- * Quelquefois une couleur définie est exigée : pour l'emploi du béton bouchardé où la pierraille restera visible et donnera sa couleur, la couleur de la pierraille doit résister à la lumière et aux intempéries.

3- Utilisation :

La pierraille s'utilise surtout pour la fabrication du béton et du béton armé mais aussi lors de la construction de routes et comme ballast sous les voies de chemin de fer.

IV - Briquillon :

1- Définition :

Le briquillon s'obtient en morcelant des briques provenant en général de la démolition ou d'une mauvaise cuisson de briques, le morcellement peut se faire par des concasseurs ou au marteau.

2- Qualités exigées :

Le briquillon concassé doit répondre aux exigences qui suivent :

- * La matière doit être suffisamment dur : des briques pas assez cuites, des tuiles, des débris de poteries ou de verre ne peuvent fournir du briquillon utilisable.
- * Les grains doivent être purs et sans corps étrangers : le briquillon provenant de démolitions peut contenir beaucoup d'impuretés tels : mortier de plâtre, terre, bois, fer blanc et autres matériaux impropres, il est donc nécessaire de tamiser le briquillon pour le purifier ; par contre celui provenant des conduits de cheminées ne convient pas.
- * Les grains ne peuvent dépasser environ 5 cm : le briquillon concassé mécaniquement répond généralement à cette exigence, par contre, celui concassé à la main doit être soigneusement tiré.

3- Utilisation :

Le briquillon s'emploie lors de la fabrication du béton damé (béton non armé) nécessaire aux fondations massives, fondations de murs et soubassements ainsi que lors de la fabrication du béton de remplissage.

V - Sables naturels :

1- Le sable :

C'est un produit provenant de la désagrégation naturelle de la pierre siliceuse (quartz) et/ou du silex (silicium), Il se compose de grains meubles n'ayant aucune cohésion.

La dimension des grains peut varier de 0,15 à 4,76 mm ; si le grain est plus petit que 0,6 mm parle de "sable fin" ; s'il atteint presque 1,2 mm "sable moyen" et s'il atteint enfin presque 4,76 mm, c'est le "gros sable" ; ce dernier ayant des grains de plus de 2 mm ressemble à du gravier fin, appelé alors "sable graveleux".

2- Les différents types de sable : ou en distingue :

- * Dans certaines rivières, où on le drague, ce sable s'appelle : sable de rivière ou sable fluvial, il est constitué de grains durs et arrondis ayant tous les calibres, il est très pur (lavé par l'eau).
- * Dans les sablonnières, d'où il faut l'extraire, ce sable s'appelle "sable de carrière" ; il a été entraîné par les cours d'eau aux temps primitifs, contenant des particules d'argile, le limon et des restes organiques.
- * En mer, où on le drague, ce sable s'appelle "sable de mer", il provient des roches sous-marines ou de falaises érodées ; il est préférable de rincer ce sable à l'eau douce car il contient des sels qui ne sont pas néfastes mais peuvent occasionner des efflorescences.
- * Dans les montagnes, le sable s'appelle "sable de feuilles", il a été emporté par le vent et s'est déposé contre les flancs des montagnes et des collines. Le grain de ce sable est très fin et de dimension régulière, ce qui donne lieu à un grand pourcentage de vides par conséquent, il ne pourra être utilisé qu'avec un mélange d'autres sortes de sable.

3- Qualités exigées :

Le sable doit répondre aux exigences suivantes :

- * Il ne peut pas contenir d'impuretés : il doit être exempt d'argile, de limons, d'humus, d'éléments végétaux et de toutes autres particules nocives. Le pourcentage d'impuretés ne peut excéder 3 %.

Des essais de pureté de sable peuvent se faire sur chantier :

- a) Etaler du sable en le frottant sur un linge propre, après avoir enlevé le sable, il ne peut y avoir de souillure.
- b) Frotter du sable entre les doigts, il doit crisser dans la main et il ne peut y avoir des particules d'argile ou de boue collant aux doigts.
- c) Essai de lévigation : remplir à moitié un verre gradué avec une même quantité d'eau et de sable, bien agiter afin que toute l'argile et la boue soit en suspension. Laisser se reposer pendant tout un temps et l'épaisseur de la couche de boue donne une idée de la quantité d'impuretés.

- * La dimension et la composition des grains doivent être adaptées au travail : le sable est d'autant meilleur qu'il est composé de grains de dimension différentes ; les grains moyens bouchent les vides entre les plus gros et les très fins bouchent entre les moyens, on obtient ainsi une bonne consistance, et on prescrit les modules de finesse suivants :
 - Sable pour béton pour constructions : entre 3,40 et 1,40
 - Sable pour béton maigre pour fondations : entre 3,40 et 0,90
 - Sable pour mortier de maçonnerie : entre 1,70 et 0,90
 - Sable pour mortier de carrelage : entre 1,70 et 0,90

- Sable pour plafonnage : entre 3,40 et 0,90
- Sable pour couche de fondation pour dallage : entre 2,50 et 0,90

4 - Opportunité de mélanger diverses sortes de sable :

Le mélange de plusieurs sables présente les deux grands avantages suivants :

- * En mélangeant du sable contenant de l'argile avec du sable n'en contenant pas, on obtient un sable non gras, donc utilisable.
- * Du sable n'ayant pas une bonne composition granulométrique peut être amélioré en y ajoutant du sable ayant des grains de calibres différents.

5 - Utilisation :

Le sable d'employé lors de la préparation des mortiers, du béton et du béton armé. Son utilité est de réduire ce retrait et la fragilité du mortier causé par le liant. Lors de la préparation du béton, il améliore la densité et en facilite le travail ; de plus le sable est l'élément économique du mortier et du béton.

VI - Sables artificiels :

Le sable artificiel s'obtient en brayant mécaniquement de la pierre naturelle ou du laitier de haut fourneau, il est constitué de grains meubles n'ayant aucune cohésion. La dimension des grains peut varier de 0,15 à 4,7 mm et, comme le sable naturel, le sable artificiel peut être fin, moyen ou gros suivant que la dimension des grains est inférieure à 0,6 mm ; 1,2 mm et 4,7 mm.

1 - Types du sable artificiel : on distingue :

- Le poussier de pierre naturelle : c'est le produit du concassage de roche saine et dure de porphyre, de quartzite, de grès et de calcaire.
- Le poussier de laitier : c'est le produit du concassage de bloc de laitier basique de haut fourneau à texture deux pierreuse non vitreux, qu'ont été refroidis à l'air en couches de moins de 0,25 m.
- Le sable concassé : c'est du poussier de laitier dont on a éliminé le filler (le filler est de la fine poudre dont le grain est inférieur à 0,074 mm).
- Le laitier granulé : c'est le produit résultant du refroidissement soudain du laitier basique s'écoulant du haut fourneau.
- Le laitier broyé : étant le produit obtenu par monture du laitier granulé.

2 - Qualités exigées et utilisation :

Les qualités exigées sont les mêmes que pour le sable naturel, aussi pour l'utilisation sauf pour le sable artificiel provenant du laitier, il faut prendre des précautions pour certaines application afin d'éviter des influences nocives sur les liants.

VII - Bims :

Le bims ou la pierre ponce est une roche volcanique qui, séchée a un poids volumétrique apparent n'excédant pas 700 kg/m^3 , la dimension du grain varie de 0 à 20 mm et il est trié en calibres de 2/12 ; 2/15 et 5/20 mm ; de plus il a un grand pouvoir d'isolation thermique.

Le bims s'emploie pour la préparation du béton léger, soit en massifs de maçonnerie ou en hourdis, soit en masses monolithes (exemple : béton de pente sur les toits plats). Le béton léger a un retrait assez important pendant les premières semaines de durcissement, c'est pourquoi les blocs de bims doivent être vieux de quelques mois avant de les employer.

VIII - Perlite :

La perlite est une roche volcanique concassée qui a subi un traitement thermique (échauffement). Ce traitement dilate la roche en prenant la forme de grains creux remplis d'air allégé et non humide et dont l'extérieur est en verre. C'est un matériau ayant une grande isolation thermique avec un poids volumétrique apparent variable de 70 à 130 kg/m^3 .

La perlite s'ajoute au béton léger (planchers et toits plats) et entre dans la composition de certains mortiers de plâtre préparés et de plaques isolantes.

IX - Vermiculite :

La vermiculite est une roche ressemblant au mica et à l'amiante, sa stratification est épaisse. On l'échauffe et on la laisse ensuite refroidir, ce qui la fait expander (dilater) et se fissurer les grains de vermiculite sont très légers (poids volumétrique apparent : 60 à 100 kg/m^3) et ont un excellent pouvoir d'isolation thermique. La vermiculite résiste à une très haute température et à l'humidité. La dimension des grains varie de 0 à 15 mm.

La vermiculite s'ajoute au béton léger (isolation de plancher, plaques isolantes) et entre dans la composition de certains mortiers de plâtres préparés, appropriés au plâtrage de hourdages non absorbants tels bétons, métaux, pierres naturelles.Elle s'emploie aussi comme matériau de protection contre l'incendie.

X - Argile expansée :

L'argile expansée est constituée de grains d'argile qui ont été cuits dans un four rotatif grâce à une température augmentant rapidement. C'est un matériau se présentant sous forme de grains creux, légers et ayant de bonnes caractéristiques thermiques isolantes avec un poids volumétrique apparent variant de 400 à 600 kg/m^3 . L'argile expansée s'ajoute au béton léger et au béton thermique isolant (exemple : pour soubassement d'écurie).

XI - Grains de liège :

Les grains de lièges sont très légers, élastiques et ont un excellent pouvoir d'isolation thermique ; il existe aussi du liège expansé obtenu en échauffant du liège sous vide d'air jusqu'à 400C° , les cellules s'agrandissent mais restent closes, on peut constituer un béton d'agglomérés de liège pour chapes et sous planchers puisqu'il résiste à une température de 100C° .

B-Utiliser convenablement les matériaux artificiels

PIERRES ARTIFICIELLES

I-Généralités

Ce sont des matériaux mis en forme par l'homme qui, soit après cuisson, soit après prise d'un liant, atteignent une dureté et une résistance à la compression du même ordre que celle des roches.

On distingue :

- Les pierres artificielles cuites telles les briques, les tuiles, les tuyaux,... etc.
- les pierres artificielles non cuites comme le béton, l'amiante, le ciment, etc.

II - Les briques :

1- définition

Ce sont des éléments de construction formés avec de l'argile obtenue pour cuisson et destinés à l'exécution de la maçonnerie.

2- Composition :

La matière première la plus importante pour la fabrication de la brique est l'argile (roche tendre de couleur grise ou jaunâtre avec beaucoup de grains fin et de forte liaison). La teneur d'oxyde de fer et d'oxyde de chaux composant l'argile détermine la teinte de la brique.

3- propriétés.

- * L'argile utilisée doit avoir une composition homogène qui nécessite un malaxage intense.
- * L'argile humide doit avoir une plasticité parfaite pour permettre le malaxage et la mise en forme ; l'argile grasse c-à-d. l'argile contenant peu de sable a une grande plasticité que l'argile maigre.
- * L'argile doit sécher sans se fissurer et sans se déformer, pour ceci l'argile maigre convient mieux que l'argile grasse.
- * L'argile ne doit pas contenir des matières miscibles pour ne pas présenter des défauts après cuisson.
- * L'argile contient une eau qui après séchage et cuisson disparaît et donne lieu à un rétrécissement de volume, pour corriger ceci les dimensions doivent être plus grande que doit avoir la brique après séchage.

4- Fabrication :

L'extraction de l'argile s'effectue actuellement et le plus souvent avec des excavateurs à godets et des grues à grappin.

Le malaxage de l'argile avec des produits divers a pour but de parfaire le mélange et de fournir une pâte aussi homogène que possible.

Ainsi le moulage des briques peut se faire de différentes façons :

a₁ : Le Moulage à la main :

Le travail se fait sur une banc de moulage, les moules utilisés sont en bois dont les dimensions sont majorées de 10% pour compenser le retrait, une fois les moules sont remplis ils sont égalisés avec une règle et retournés sur une planche. Après démoulage la brique est mise dans une installation de séchage.

a₂ Moulage semi mécanique :

Une mécanisation partielle est appliquée en pressant l'argile mise sur une table dans deux moules métalliques. Les briques ainsi formées sont chaque fois démoulées par l'action d'un levier et conduites aux sections.

a₃ Moulage mécanique :

* par presse à moules : Dans la presse à moules, l'argile est d'abord mouillée dans un pétrin à la mes tournantes. Sous son propres poids et par le mouvement des lames. l'argile du fond du pétrin est pressée dans des moules métalliques.

* par étirage à la filière ou extrusion : pour une production importante, cette méthode est la plus employée. Elle consiste à mettre dans la machine de l'argile préparée et de l'eau dans un fond perforé et pressé par une vis sans fin vers une embouchure.

L'argile est ainsi extrudée sous forme d'un boudin rectangulaire dont la section répond au format demandé. Ensuite le boudin est coupé en morceaux à l'aide de fils en acier qui montent et descendent mécaniquement.

Après le moulage des briques, celles-ci aboutissent au stade de séchage de deux manières:

b -Séchage à l'air libre :

les briques formées sont stockées sous un hangar, placées légèrement en oblique et distantes de la largeur d'un doigt, le séchage se fait progressivement de la surface jusqu'au noyau, et pour bien aboutir à cela, les briques doivent rester en stade de trois à quatre semaines moins de cette période, les briques sont mal séchées à l'intérieur et soumises à la cuisson, elles risquent de se déformer et de se fissurer.

Le bon séchage peut être reconnu à la couleur et à son produit par la brique. En effet, le séchage peut être accéléré ou ralenti par les conditions atmosphériques.

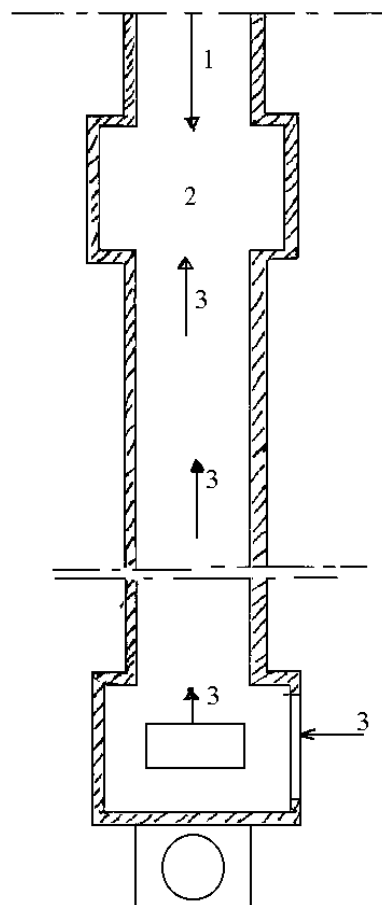
* Séchage artificiel : il s'effectue dans des chambres ou tunnels chauffés à l'air ou à la vapeur dans un temps de 60 minutes à 48 heures suivant les briqueteries. La chaleur fait dilater les pores de l'argile ce qui facilite l'évaporation de l'eau encore présente dans les briques.

c- Cuisson :

La cuisson s'effectue dans des fours tunnels de section environ 93 (m) et d'une longueur variée de 60 à 120 m.

Au centre du four, il y a une source de chaleur qui produit une température d'environ 1400°C. A la sortie du tunnel, de l'air froid est soufflé pour refroidir les briques cuites, les gaz usés se dirigent de la source de chaleur vers la cheminée qui se trouve à l'entrées du four.

Dans le tunnel, les briques passent successivement dans la zone de séchage, dans la zone de cuisson où se trouve la source de chaleur et dans la zone de refroidissement.



1- Air froid

2- Source de chaleur

3- Trajet du chargement

5- Différentes sortes de briques.

Les briques peuvent être classées suivant :

- leur format.
- leur méthode de fabrication : façonnées à la main ou à la machine.
- leur degré de dureté : la dureté dépend de la nature.
- leur degré de l'argile suivant les régions.
- leur degré d'étanchéité : briques lourdes légères ou éponges.
- la configuration de leur section : briques pleines, perforées ou creuses.
- leur forme extérieure briques moulurées, à segment ou fendues.
- certaines qualités spéciales : briques réfractaires.

a- briques pleines perforées et creuses :

lors de la fabrication, les briques peuvent être pourvues de trous qui ont comme but :

- de laisser sécher mieux et rapidement les briques crues
- fabrication d'éléments plus grands, sans augmenter le poids
- Economie dans les matières premières et le poids du transport
- Amélioration de l'adhérence du mortier à la brique
- Amélioration de l'isolation thermique et l'isolation contre l'humidité

La distinction entre les briques pleines et perforées est donnée pour le degré des vides se trouvant dans la brique.

	% vides	Poids volumique en Kg/m ³
Pleine	jusqu'à 15	1800
Perforée	15 à 25	1600
	25 à 40	1400
Creuses	40 à 60	1100
	plus de 60	800

Pour les briques pleines, les dimensions courantes sont :

	Longueur (mm)	Largeur (mm)	Hauteur (mm)
classe 50	190	90	50
classe 57	190	90	57
classe 65	190	90	65

Dimensions normalisées des briques perforées.

Longueur (mm)	Largeur (mm)	Hauteur (mm)	Poids moyen par brique en kg
290	140	90	4,800
290	90	90	3,250
190	90	90	2,000

b- Briques légères :

Elles sont obtenues en ajoutant à l'argile une matière inflammable (charbon, liège, polystyrène) qui disparaît sous forme de gaz au moment de cuisson. Ainsi leurs poids est léger et sont probablement employées pour les cloisons légères.

c- Briques réfractaires :

Elles sont obtenues en mélangeant des matériaux argileux déjà cuits avec du quartzet de la terre alumineuse, l'ensemble doit être de nouveau cuit. Ces briques résistent aux t° élevées pour les employer aux revêtements des fours et les conduites de fumée.

Dimensions des formats courants : 216 x 107 x 53 (mm)
 250 x 125 x 65 (mm)
 220 x 110 x 20 (mm)

d- Propriétés et qualités des briques :

d₁- Résistance à la compression :

La résistance à la compression de la brique est exigée de 80 kg/cm² tandis que celle de la maçonnerie est de 10 kg/cm² grâce à la présence des joints.

d₂- Porosité :

La brique est un matériau poreux, ce qui diminue souvent la résistance à la compression, cette porosité est mesurée comme suit : D'abord sécher la brique, la tremper dans l'eau pour se remplir.

La différence de poids entre la brique sèche et la brique trempée donne le poids de l'eau absorbée ; ce poids divisé par le poids original et multiplié par 100 donne la porosité ou le pourcentage d'absorption d'eau, ce pourcentage est souvent limité à 15 % au maximum.

ou $P\% = (P_H - P_s / P_s) \times 100$

d₃ : Gélivité :

Les pores très fins vont par capillarité absorber et retenir l'eau dans la brique; par grands froids, l'eau gèle, augmente de volume et la fait ensuite s'écailler, la brique qui a été pressée fortement présente plus de défaut que la brique mal compactée.

d₄ : Efflorescence :

Elle apparaît sous forme de moisissure blanche à la surface de la maçonnerie, et peut être causée par :

- des sels présents dans la brique
- des sels présents dans le liant
- des sels provenant de la terre en contact avec la maçonnerie

Ces sels sont dissous par l'humidité, en temps secs, cette humidité s'évapore en laissant des tâches blanches.

c- Essai et contrôle de la qualité :

Les dimensions de la brique sont contrôlées avec une tolérance de ± 4 mm sur la longueur et ± 2 mm sur la largeur ou l'épaisseur par rapport aux dimensions du format autorisée.

Pour les essais de contrôle, et faut s'inspirer des essais déjà mentionnés (porosité, Gélivité et efflorescence).

En outre il faut contrôler la brique soit par :

e₁ contrôle visuel :

La brique ne peut, ni extérieurement ni sur la section de la rupture, présenter des fentes ou des vides et d'une autre, ou ne doit pas avoir de rainures dans la brique.

e₂ - contrôle à l'ouïe :

Deux briques frappées avec la partie plate l'une contre l'autre, doivent rendre un son clair.

III- Les Hourdis

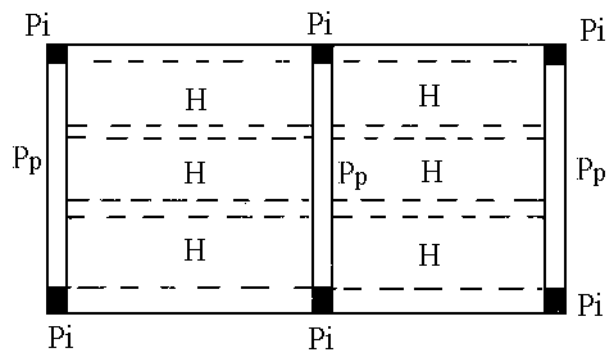
1- définition :

Les briques pour hourdis sont des éléments d'argile cuite employées pour la fabrication des planchers ou des hourdis creux. Aussi, il existe un grand choix de types de hourdis dont il faut distinguer ces deux types principaux.

- * Les hourdis creux obtenus en maçonnant les briques pour hourdis l'une contre l'autre par des joints avec des barres d'acier.
- * Les éléments pour hourdis employés comme remplissage (appelés voûtains) et posés les poutrelles en béton armé ou en béton précontraint.

Nota : Un plancher se compose :

- d'un hourdis H présentant généralement une épaisseur de 7 à 12 cm .
- de poutrelles P espacées de 1,5 à 2,5 m sur lesquelles s'appuient les hourdis.
- des poutres principales P_p espacées de 4 à 6 m recevant des poutrelles, ces poutres reposent elles même sur des murs porteurs en maçonnerie ou sur des piliers.



2- Avantage :

- Allégement de la construction
- Suppression de coffrage
- Rapidité de la mise en oeuvre
- Economie de matière
- Bonne isolation thermique et Acoustique
- Absence de fissuration.

IV- Les tuyaux :

1- Tuyaux en argile ferreux (tuyaux en grès) :

Ces tuyaux sont pressés à la machine et cuits à haute température, pendant la cuisson, on met du chlorure de sodium (sel de cuisine NaCl) sur le feu et par volatilisation se dissout en chlore et sodium, ce dernier couvre les parois des tuyaux et forme ainsi une couche vitrifiée qui les rend étanches et résistants aux attaques chimiques. Ces tuyaux conviennent bien pour les égouts (canalisations l'évacuation des eaux usées), et présentent des longueurs variantes de 0,75 m à 1 m avec des diamètres intérieurs courantes entre 8 ; 10 ; 12,5 et 15 cm. On fabrique aussi des cardes (45° et 90°), des coudes à arrondi, des tubulures simples et doubles, des siphons et des pièces de réduction.

2- Drains :

Les tuyaux de drainage sont des tuyaux courts et poreux, en argile cuite, non vitrifiée ; employées pour effectuer les travaux de drainage dans des terrains riches en eau. Ils sont posés en file et à une profondeur limitée en dessous du niveau du terrain naturel afin que l'eau du sol puisse entrer par les joints ouverts entre les tuyaux. Ces tuyaux ont une longueur de 30 ou 33cm et leur diamètre intérieur de 3, 4, 6, 8, 10 ou 12cm.

V- Les tuiles :

Ce sont des éléments rectangulaires et minces en argile cuite, employés pour la couverture des toitures. Ces tuiles sont pourvues d'un ou deux nez pour permettre un accrochage facile des tuiles derrière les linteaux, ils ont également des bords rainurés pour obtenir une couverture étanche.

La fabrication des tuiles est semblable à celle des briques mais l'argile employée doit être plus propre afin d'éviter toute déformation pendant le séchage et la cuisson ils peuvent également subir un enrobage ou peuvent être vernissées.

Autres produits de terre cuite :

Il y a encore un nombre important d'éléments de constructions fabriqués en argile cuite comme les boisseaux de cheminée; seuils de fenêtres, marches d'escalier, contre marches, couvre-murs, etc.

Les boisseaux de cheminée ont normalement une hauteur de 23 cm et des sections qui permettent la construction d'un ou de deux conduites de fumée de 16 x 16 cm jusqu'à 40 x 60 cm.

Les éléments pour les encadrements de portes et de fenêtres, seuil de fenêtre, marche d'escalier et contremarches, peuvent être obtenues dans le commerce sous des profils et des couleurs différents vernissés ou non.

Les couvre-murs peuvent être obtenus de deux types : avec simple versant et avec double versant. Leur longueur varie de 33 à 50 cm.

LES LIANTS

I- Définition

Les liants sont des produits généralement employés sous forme de poudres fines et qui, gâchés avec l'eau en pâte plus au moins épaisse, durcissent et forment une masse dure et compacte analogue à la roche naturelle.

II classification

D'après la pétrification on classe les liants en deux sortes :

a- les liants hydrauliques :

Peuvent durcir correctement lors qu'ils sont immergés dans l'eau, sans être au contact de l'air et c'est ça qui les différencie des liants aériens.

b- les liants aériens :

Lorsqu'ils sont additionnés d'eau ils ne se pétrifient qu'au contact de l'air.

III- Cuisson

La cuisson est la seconde étape de la fabrication des liants.. elle s'effectue dans des fours appartenant à deux types.

- Les fours verticaux à chauffage direct ou indirect.
- Les fours rotatifs.

1- Les fours verticaux

a- Les fours verticaux à chauffage direct.

Appelés aussi fours à calcination par stratification dans le quels les matières premières et le combustible sont placés par couches alternatives (10 cm de charbon pour 25 cm de pierre).

Le travail se fait d'une manière continue en retirant les matières calcinées par le dessous au fur et à mesure que l'on place de nouvelles couches par le dessus.

La cuisson dans ce type de four a l'inconvénient de faire perdre une partie des qualités des matières obtenues à cause du contact direct des matières premières avec le combustible, mais à l'avantage d'assurer une plus grande régularité du produit cuit et une économie de combustible.

b- Les fours de verticaux à chauffage indirect.

Appelés aussi fours à calcination à grande flamme dans lesquels le combustible est placé dans un foyer séparé de la pierre à calciner.

La matière qui sort de ces fours est d'une qualité supérieure à celle obtenue par chauffage direct car les matières premières ne sont pas en contact avec le combustible.

Les fours verticaux sont encore employés pour la fabrication des chaux et des plâtres, mais tendent à disparaître pour être avantageusement remplacés par des fours rotatifs qui ont un rendement supérieur.

2- Les fours rotatifs.

Les fours rotatifs sont des cylindres métalliques dont l'axe est légèrement et tournent très lentement autour de leur axe (1tr/mn).incliné sur l'horizontale, leur diamètre est compris entre 3 à 7 m. et leur longueur entre 50 et 200 m, ils sont garnis intérieurement de revêtements réfractaires.

IV- Les ciments.

Les ciments occupent la première place parmi les liants servant à lier les matières solides tels que le sable, graviers et cailloux.

La naissance de ces produits résultait de combinaison entre la silice, l'alumine, l'oxyde de fer et la chaux..

A- Fabrication des ciments

Le schéma de la fabrication du ciment (FiB A) est le suivant : concassage, broyage et mélange d'une matière argileuse et d'une matière calcaire. le mélange dont la composition doit être tenue rigoureusement constante est envoyé dans un four où l'on chauffe progressivement jusqu'au point de clinkérisation (combinaison et agglomération sous forme de granulés).

Le clinker tombe, à la sortie du four, dans un refroidisseur puis il est mélangé à une proportion de gypse soigneusement dosée et enfin broyé sous forme d'une poudre fine qui est ensachée.

La fabrication de ciment portland respecte toujours ce schéma simplifié néanmoins elles peuvent différer sur certains points et en particulier sur le mode de préparation du mélange d'argile et du calcaire qui peut se faire par voie sèche ou par voie humide.

A-1 Préparation du cm

a- Voie sèche :

La voie sèche est généralement indiquée lorsque l'on est en présence d'une roche qui ne nécessite qu'une faible correction de dosage (pierre à ciment) ou encore lorsque l'on ne dispose que de roches non délayables).

Dans ce cas les matières premières peuvent être d'abord grossièrement mélangées au moment de concassage.

Ce premier mélange est envoyé dans des trémies après les quelles se trouvent les engins doseurs qui peuvent être de type très différents. le mélange alors soigneusement dosé est envoyé dans de broyeurs où il est réduit en poudre fine.

Cette poudre est mise dans des silos spéciaux de stockage qui ont pour but d'assurer une meilleure homogénéisation, ensuite elle est humidifiée puis briquetée pour aller au four droit, ou granulé pour aller au four rotatif.

b- Voie humide :

Dans le procédé humide, une au moins de matières est généralement délayable. Cette opération s'effectue dans de grands bassins cylindriques ou octogonaux en maçonnerie.

Sur un arbre vertical central est fixé un grand châssis en fer supportant des herses suspendues par des chaînes.

Ces herses divisent, sont envoyées et brassent énergiquement la matière. Les matières délayées sous forme de pâte dans des tubes broyeurs ou l'an opère un premier dosage. Cette pâte soigneusement broyée pompée dans de gros bassins doseurs où se fait le stockage et le dosage fini du mélange. Le brassage de la pâte dans les doseurs se fait mécaniquement et par l'air comprimé. Cette pâte est ensuite envoyée au four.

On arrive alors au stade de la cuisson qui dans la plupart des cas s'effectue à l'heure actuelle dans des fours rotatifs.

A-2 Cuisson du mélange

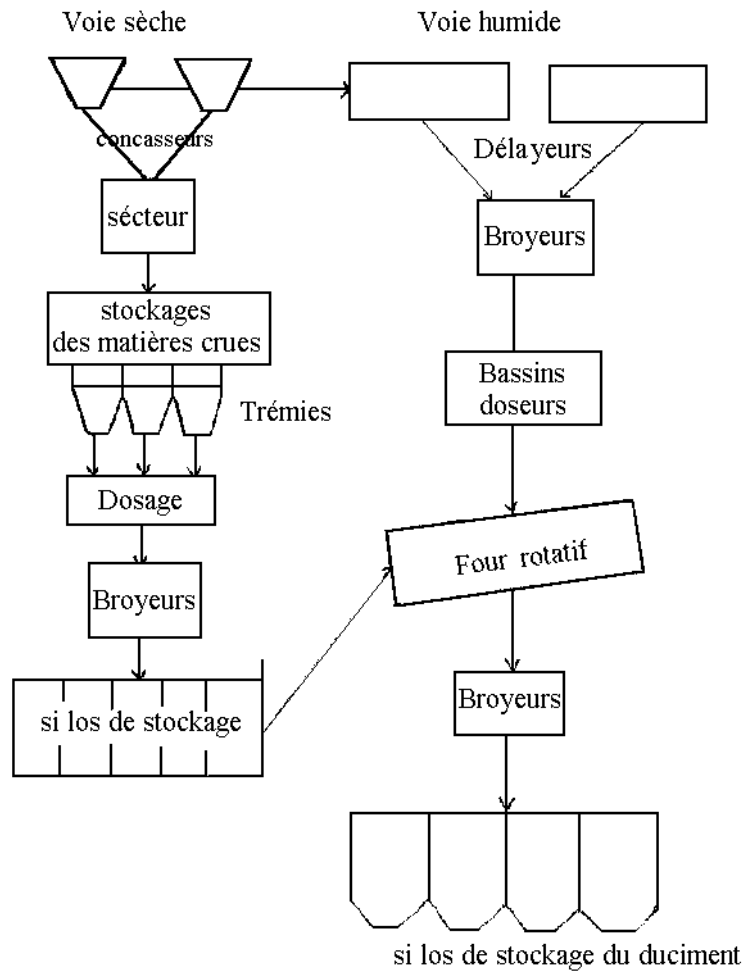
Le mélange à la poudre à la pâte, est cuit dans le four de cimenterie, principal élément de l'usine où il subit ses transformations pour aboutir à la formation du clinker.

La matière circule à sens du brûleur placé à l'extrémité inférieure du four, elle est soumise à une augmentation progressive de la température qui provoque ses transformations et atteint environ 1500°C dans la dernière section du four (zone de cuisson où se produit la clinkensation).

Il y a trois zones dans l'installation de cuisson correspondant aux trois transformations fondamentales de la matière :

Dans la première zone se produit la déshydratation accompagnée d'un préchauffement de la matière. La deuxième zone est la zone de décarbonatation qui commence aux environs de 900°C. La troisième zone est la zone de cuisson qui débute vers 1100°C où la matière est clinkerisée.

A la sortie du four le clinker dont la t° est supérieure à 1000°C, tombe dans des refroidisseurs.



- Schéma de la fabrication du ciment-

Le clinker refroidi est stocké afin de compléter le refroidissement de permettre l'extinction de faible proportion éventuelle de chaux libre, enfin pour constituer une stock régulateur.

Additionnée de gypse dans les proportions voulues, le clinker est envoyé dans des broyeurs.

La poudre fine ainsi obtenue est envoyée dans des silos ou il est bon de laisser séjourner un certain temps avant de l'en sécher.

B- Les différentes catégories de ciments.

a- Les ciments normalisés.

On appelle ciments portlands, ciments portlands à haute résistance initiale (U.R.I) et super ciment, les produits résultant de la mouture de clinkers obtenus par la cuisson, dans des conditions de durée et de température suffisantes pour amener la combinaison des éléments, d'un mélange soigneusement homogénéisé et dosé dont les éléments principaux sont la silice, l'alumine, l'oxyde de fer et la chaux.

a₁ Les ciments portlands artificiels

a-1-1 Les ciments portlands artificiels sans constituants secondaires.

Ils sont exclusivement constitués de clinker moulu avec une addition de gypse comme régulateur de prise.

Ils sont au nombre de quatre (4) selon la classe de résistance à laquelle ils appartiennent.

- C.P.A 250
- C.P.A 325
- Ciment portland à haute résistance initiale ->
- > HRI 400
- Superciment 500.

a-1-2 Les ciments portlands artificiels avec constituants secondaires.

Il s'agit des précédents auxquels un ou deux des trois constituants secondaires (laitier, cendres, pouzzolane) peuvent être ajoutés.

Les additions autorisées sont de 10 à 20% pour les CPA et de 10% maximum pour les H.R.I.

a-1-2-1 Les ciments binaires

Ces produits ne renferment qu'un seul constituant secondaire qui sont :

C.P.A.L	250 et 325
C.P.A.C	250 et 325
C.P.A.P	250 et 325
H.R.I.L	400
H.R.I.C	400
H.R.I.P	400

a-1-2-2 Les ciments ternaires :

Dans ces ciments on peut ajouter soit cendres et laitier soit pouzzolane et laitier.

Le rapport $\frac{\text{Laitier}}{\text{cendres}}$ et ou $\frac{\text{Laitier}}{\text{Pouzzolane}}$ doit être compris entre 2/3 et 3/2 φ

Ils sont au nombre de 6

- CPALC 250 ET 325
- CPALP 250 ET 325
- HRICC 400
- HRILP 400

A-2. Les ciments portlands de fer (C.P.F)

Sont des produits résultant de la mouture d'un mélange de 65 à 75 parties de clinker portlands et de 25 à 35 parties de laitier avec addition éventuelle en petites quantités d'autres matières (produits d'addition) ces ciments existent dans les classes CPF 250 et 325.

a-3 Les ciments métallurgiques mixtes (C.M.M).

Sont des produits résultant de la mouture d'un mélange en parties égales de clinker et de laitier avec addition en petites quantités d'autres matières (produits additifs).

Il existe des C.M.M dans les classes 250 et 325.

a-4 Les ciments de tout fourneau (C.H.F).

Produits résultant de la mouture d'un mélange de 25 à 35 parties de clinker et de 65 à 75 parties de laitier, avec addition en petites quantités d'autre matières (produits additifs).

Les C.H.F existent dans deux classes : 250 et 325.

a-5 Ciment de laitier au clinker (C.L.K).

Produits résultant de la mouture d'un mélange de laitier égal ou supérieur à 80 parties représentant au maximum 20% et d'une certaine quantité de sulfate de calcium avec addition en petites quantités de matières (produits additifs).

Les C.L.k existent également dans les deux classes : 250 et 325.

a-6 Ciments de laitier à la chaux (C.L.X)

Produits résultant du mélange parfaitement homogénéisé et finement mouler de chaux grasse ou hydraulique et de laitier ce dernier entrant dans le mélange dans la proportion de 70% au minimum.

Les ciments de laitier à la chaux sont des classes 100 et 160.

a-7 Les ciments métallurgiques sur sulfatés (C.S.S).

Produits obtenus par mélange bien dosé et homogénéisé de la laitier et de sulfate de chaux en proportion telle que la tenant au SO_3 du mélange soit supérieure à 5% avec une petite quantité d'un catalyseur qui peut être de la chaux, du clinker ou du ciment.

Les C.S.S existent dans les classes 325 et 400.

a-8 Ciments naturels (C.N)

Produits résultant de la mouture de roches clinkérisées qui sont obtenus par la cuisson à température convenable de calcaire marneux dont la composition est très régulière et voisine des mélanges d'argiles et de calcaires servant à la fabrication des C.P.A.

Les C.N sont de la classe 160.

a-9 Ciment à maçonner (C.M)

On appelle ciments à maçonner des ciments dont les éléments essentiels sont identiques aux éléments constitutif de C.P.A, dont les propriétés et le comportement dans les milieux courants sont semblables à ceux de ces ciments, mais dont la fabrication ne donne pas le garanties de résistance, de régularité et d'homogénéité aussi élevées que celles que donne la fabrication par vie artificiels des C.P. Les deux classes des cette catégorie sont: 160 et 250.

a-10 liants à maçonner (L.M).

On appelle liants à maçonner les produits hydraulique, à prise lente ou demi - lente, fabriqués par les mêmes procédés que les C.M, ils différent seulement de ceux-ci par leur résistance un peu mains élevée.

Les L.M sont de la classe 100.

b- Les ciments non normalisés.

Parmi les ciments non normalisés, on peut citer :

- Ciments au pouzzolanes : sont des mélanges en proportion variables de clinker, de CPA, de laitier de haut fourneau granulé et de cendres volants actives. Les ciments ternaires satisfont à la classe 250 - 315.

- Ciments alumineux : sont produit par la mouture, après cuisson poussée ou non jusqu'à fusion, d'un mélange composé principalement d'alumine de silice, d'oxyde de fer et de chaux, ils doivent contenir au moins 30% de leur poids d'alumine.

Les ciments alumineux satisfont d'une façon générale, assez largement à la classe 315 - 400.

Bien qu'ils soient à prise lente, ces ciments possèdent des durcissements initiaux supérieurs aux H.R.I.

- Ciments double cuisson. le procédé de la double cuisson imaginé par vicat consiste à remplacer dans le mélange cru du ciment artificiel le calcaire par de la chaux grasse.

La première opération consiste à cuire un calcaire donnant une chaux qui est éteinte. Le produit ainsi obtenu est mélangé avec une argile marneuse, elle même séchée au tour, broyée et buttée . La cuisson se fait généralement au four droit.

- Ciments blancs : la couleur grise des ciments artificiels étant due principalement à l'oxyde de fer, on prépare les ciments blancs avec des matières premières aussi pures que possible et l'on évite d'introduire du fer au cours de la fabrication par les cendres des combustibles par exemple.

Les ciments blancs possèdent les classes de résistance des ciments artificiels.

- Ciments prompts : Ces ciments sont le plus souvent des produits naturels caractérisés par une prise très rapide débutant généralement moins de cinq (5) minutes après le gâchage.

Il existe également des ciments prompts artificiels obtenus par cuisson ou four rotatif d'un mélange artificiel reproduisant les meilleures compositions comme de ciments prompts naturels.

B- Conditions d'emploi des ciments.

Vu le grand nombre de types de ciments disponibles sur le marché on a essayé de préciser rapidement un certain nombre de points permettant d'orienter l'utilisateur vers le bon choix du ciment à employer.

- Pour le béton armé (ossatures, ouvrages d'art...) les liants les plus indiqués sont les ciments portlands artificiels ordinaires, H.R.I et supers.
- Pour les travaux en fondation ou en souterrain, surtout si le milieu est agressif (eau résiduelles ou nocives) les ciments les plus utilisés sont les ciments de laitier, ternaires et sur sulfatés.
- Pour les grosses masses les barrages par exemple il faut utiliser des portlands à faible chaleur d'hydratation tels que les ciments siliceux faible en alumine, les ciments à base de laitier, les ciments ternaires et les ciments pouzzolaniques.
- Pour les travaux en prise à la mer les ciments utilisés sont les ciments alumineux on peut utiliser également des portlands artificiels spéciaux dont la teneur en aluminat tricalcique est limitée, et les ciments à base de laitier, ternaires, pouzzolaniques.

- Dans les travaux en maçonnerie (mortiers de joints, d'enduits) la tendance depuis plusieurs années déjà est d'employer des portlands 250 - 315 ce qui est un tort. Il est préférable d'utiliser au plus, des artificiels 160 - 250 et mieux des ciments à maçonner ou encore des mortiers bâtards à la chaux hydraulique qui donnent généralement beaucoup moins de fissures et dont les résistances mécaniques sont, dans ces cas d'utilisation largement suffisantes.

V- Les chaux

1- Définition :

On appelle chaux les produits résultant de la cuisson de calcaires naturels plus ou moins argileux avec réduction en poudre par extinction suivie ou non de mouture avec ou sans addition de grappiers ou autres améliorants (clinker, laitier et pouzzolane).

2- Catégories de chaux

On distingue trois catégories de chaux , la chaux hydraulique, la chaux grasse (et la chaux) ou aérienne et la chaux maigre. La chaux maigre ne s'emploie qu'en agriculture comme engrais.

a- La chaux hydraulique :

S'obtient par cuisson de calcaire ayant une grande teneur d'argile variant de 5 à 22% et qui contient de l'alumine silicique.

La chaux hydraulique c'est de la chaux durcissant plus rapidement sous l'eau sans être au contact de l'air.

a-1- Différentes catégories de chaux hydrauliques :

La chaux hydraulique se divise en 4 catégories d'après la durée de la prise et le degré d'hydraulicité.

Catégorie	% d'argile dans le calcaire	Index d'hydraulicité	durée de la prise
Chaux faiblement hydraulique	5 à 8%	0,1 à 0,16	16 à 30 h
Chaux moyennement hydraulique	8 à 15%	0,16 à 0,31	10 à 15 h
Chaux normalement hydraulique	15 à 19%	0,31 à 0,42	5 à 9 h
Chaux éminemment hydraulique	19 à 22%	0,42 à 0,5	2 à 4 h

Rq : L'index d'hydraulicité est calculé en fonction des rapports de poids entre la silice (SiO_2), l'alumine (Al_2O_3) et l'oxyde de fer (F_2O_3) trois (3) substances contenues dans le calcaire ; il indique l'hydraulicité de la chaux c.à.d son aptitude à durcir au contact de l'eau.

a-2 Utilisation :

L'utilisation de chaux hydrauliques est intéressante pour tous les travaux de maçonnerie courante : Fondations, mortiers de joints et d'enduits , etc.

L'emploi avec les ciments sous forme de mortiers bâtards donne des enduits généralement moins sujet à la fissuration et plus imperméables.

b- La chaux grasse ou aérienne :

S'obtient par la cuisson de calcaire carbonique. L'acide carbonique s'élimine à la cuisson et la roche cuite est de la chaux presque pure (90% d'oxyde de calcium).

Elle n'est pas hydraulique, elle ne durcit qu'au contact de l'acide carbonique contenu dans l'air.

b-1 Utilisation :

La chaux grasse est très appropriée comme enduit intérieur, elle peut aussi servir de chaux blanche, car elle peut facilement se combiner à l'acide carbonique de l'air et ainsi se pétrifier.

Rq : Avant d'utiliser la chaux grasse, il faut la laisser d'êteindre au minimum pendant trois (3) semaines.

b-2- Forme commerciale :

La chaux grasse est encore souvent livrée en roche afin d'être éteinte sur le chantier ; elle éteinte et vendue sous forme de poudre en sacs mentionnant chaux grasse ainsi que la marque de fabrique.

C- Tableau de comparaison.

Si argile	Si calcium
<ul style="list-style-type: none">- Chaux hydraulique- Sacs de papier (en poudre)- Extinction en usine- Conservée à l'abri de l'eau- Utilisée pour mortiers, enduits	<ul style="list-style-type: none">- chaux grasse- roches ou poudre en sacs de papier- Extinction sur chantier- Conservée dans l'eau- Utilisée comme enduit intérieur

VI- Les plâtres :

1- Définition :

Sont des produits obtenus par déshydratation et pulvérisation de gypse (sulfate de chaux hydraté : $\text{SO}_4 \text{Ca}_2 \text{H}_2\text{O}$) après échauffement dans le four. D'après la température de l'échauffement de gypse on obtient des plâtres semi-hydratés et les plâtres anhydratés.

2- Plâtres semi-hydratés :

S'obtiennent en échauffant du sulfate de calcaire de 125 jusqu'à 180° et en le broyant ensuite finement.

La poudre blanche ainsi obtenue et grasse au toucher et colle aux doigts c'est un liant qui durcit très vite lorsqu'il est additionné d'eau.

a- Formes commerciales :

Ils sont livrés en sacs de papier ou de plastique ou en barils métalliques.

b- Conservation :

Etant donné que ce matériau est trop hygroscopique il doit être conservé en un endroit très sec. Si non il se détériore rapidement.

Utilisation : Le plâtre semi-hydraté s'ajoute au mortier à chaux afin d'accélérer le durcissement, d'avoir un aspect blanc et de réduire le retrait.

3- Les plâtres anhydratés (ou anhydrites) :

S'obtiennent par la cuisson de gypse à des températures atteignant 1000 à 1100 °C, ces plâtres additionnés d'eau deviennent durs et résistent aux intempéries leur durcissement est légèrement plus lent que celui du plâtre semi-hydraté, il est donc plus facile à travailler.

a- Formes commerciales :

Le plâtre anhydrite se vend en sac de papier de 50 kg.

b- Utilisation :

L'anhydrite est une excellente matière pour les plâtrages intérieurs vu qu'elle devient beaucoup plus dure que le mortier à chaux et qu'elle devient beaucoup plus dure que le mortier à chaux et qu'elle ne présente pas de fissures.

4- Remarques :

- Le plâtre se dissout l'eau, il ne peut donc jamais être employé ni à l'extérieur ni en des lieux humides.
- Le plâtre ne peut jamais être mélangé au ciment, car il se forme des cristaux nuisibles au mortier qui se désagrège à cause de l'augmentation du volume.
- Il faut toujours ajouter du plâtre à l'eau et non le contraire afin d'éviter la formation de grumeaux.
- Le plâtre corrode le fer non protégé.

C-Utiliser convenablement les matériaux artificiels non cuits

LES MORTIERS

I- Généralités :

Les mortiers sont obtenus par mélange homogène d'une matière inerte : le sable, avec une matière active : le liant, le tout gâché avec certaine quantité d'eau.

De la proportion des composants dépendent en grande partie la qualité et la résistance du mortier mise en oeuvre . Le rapport quantité de liant sur quantité de mortier prend le nom de "dosage" ; celui-ci permet de classer les mortiers en plusieurs catégories :

1- Mortier normal :

C'est un mortier qui contient en volume une partie de liant pour trois parties de sable normal. Avec ces proportions le liant remplit les vides du sable, c'est à dire que 1m³ de sable plus 1/3 de m³ de liant ne fournit qu'un m³ de mortier.

$$1\text{m}^3 \text{ de sable} + 1/3 \text{ liant (m}^3) = 1\text{m}^3 \text{ de mortier.}$$

2- Mortier maigre :

Le volume de liant est inférieur au volume des vides.

$$1\text{m}^3 \text{ de sable} + \text{liant} \leq 1\text{m}^3 \text{ de mortier.}$$

3- Mortier gras :

Le volume de liant est supérieur au volume des vides.

$$\frac{\text{volume de mortier}}{\text{volume de sable}} \geq 1$$

II - Les dosages :

Il existe deux façons de doser le mortier.

1- Dosage en volume :

Ce dosage est utilisé lorsqu'il s'agit d'un mortier de chaux grasse (exemple : 1 volume de chaux pour deux volumes de sable) ou encore dans le cas de fabrication de mortier en petites quantités.

L'unité de mesure peut être le seau (trois seaux de sable pour un seau de ciment).

Pour les ciments à prise rapide, le dosage est souvent volumique.

2- Dosage en poids :

Il s'agit en principe du poids du liant inclus dans un mètre cube de mortier fini. Mais le plus souvent, on entend par dosage en poids le poids de liant à mélanger à 1m³ de sable, ce qui donne environ 1,05m³ de mortier. La différence est relativement négligeable et ne peut guère jouer sur la résistance finale.

Exemple : voir tableau

LIANTS					Chaux hydraulique liant à maçonner	Ciment à maçonner ciment de fer	Ciment de laitier ciment de haut fourneau	Ciment portland ciment métallurgique
Densité apparente					0,500 à 0,800	0,600 à 0,900	0,800 à 0,900	0,900 à 1,300
Mortier	Résistance à l'écrasement en bars				DOSAGES APPROXIMATIFS ET EMPLOIS CONSEILLES			
	Maigre	10	20	50	100	250 kg Maçonneries légères	300 kg Maçonneries ordinaires	300 kg Maçonneries en fondations
Moyen ou normal	12	25	80	130	350 kg Maçonneries ordinaires Enduits-crépis	400 kg Maçonneries résistantes Enduits-crépis	400 kg Maçonneries résistantes Enduits en fondation	450 kg Maçonnerie résistante Enduits- chapes
Gras	15	30	150	200	450 kg Maçonnerie résistante Enduits	500 kg Enduits intérieurs de fosses-égouts	550 kg Maçonneries très résistantes-Enduits en fondation	600 kg Enduits étanches chapes-joints
Très Gras	-	-	-	-			600 kg Enduits étanches (enterrés)	900 kg Enduits étanches sous pression

Tableau de dosage en poids

Remarque :

Les dosages des mortiers bâtards sont extrêmement variables et la proportion du mélange est en rapport avec les travaux à effectuer, ils sont utilisés pour les maçonneries résistantes et les enduits extérieurs.

Le dosage d'un mortier est une opération qui doit être faite avec précision car la résistance finale de l'ouvrage en étant très dépendante. Il ne peut alors être question d'en changer les données soit volontairement pour des raisons d'économies soit involontairement par négligence.

III - Les composantes des mortiers :

Les mortiers sont composés de sable, de liant et d'eau, certains mortiers dits "bâtards" sont le résultat d'un mélange de sable avec deux liants, le plus souvent chaux et ciment, ou deux ciments différents.

Etudions séparément chacun des composants :

1- Le sable :

Un sable est convenable lorsque la grosseur des grains est comprise entre 0,5 et 2 mm ; Cependant pour des travaux de limonsinerie, on emploie souvent des sables tamisés avec des mailles de 5 à 6 mm ; pour des travaux de briquetage ou d'enduits, le sable est plus fin. Le rôle du sable dans un mortier est :

- de diviser la masse du liant pour permettre la prise (liant aérien).
- d'abaisser le prix de revient du mortier.
- d'en diminuer le retrait et ses conséquences (les fissurations) du fait que le sable est incompressible que le retrait se trouve amoindri.

2 - Le liant :

Quel qu'il soit, le liant employé doit être de bonne qualité. Son choix pour la confection d'un mortier est très important, il ne faut pas employer n'importe quel liant pour n'importe quel travail.

Mais qu'il s'agisse de chaux ou de ciment, on doit rejeter son emploi s'il est éventé c'est à dire stocké depuis trop longtemps, il faut encore rejeter tous ceux qui par l'humidité forment des mottes. Celles-ci sont le résultat d'un début de prise qui jouera le rôle très néfaste dans le comportement futur du mortier.

3 - L'eau :

Le choix de l'eau de gâchage a aussi une grande importance, son rôle est primordial puisqu'il consiste à provoquer la prise du liant mélangé au sable.

a - Qualités :

Elle doit être aussi pur que possible. On peut employer sans danger l'eau potable. De toutes façons, elle ne doit pas contenir de matière organiques ou terreuses, ni de déchets industriels de toutes natures (rejeter les eaux acides, les eaux séléniteuses contenant du plâtre, les eaux croupissantes). Les avis différents sur l'emploi de l'eau de mer, elle est à éviter s'il s'agit de liant à forte teneur en chaux libre. Par contre, certains liants résistent bien aux eaux de mer tels que les ciments à base de laitier, ciments alumineux, ciments sursulfatés et ciments silicieux.

b - Quantité :

La quantité d'eau de gâchage est variable elle dépend :

- de la granulométrie du sable employé et de son degré d'humidité.
- du dosage du mortier.
- du travail à exécuter.
- de la nature du mortier mise en oeuvre.
- de la température ambiante et des matériaux.

Il n'est pas possible de déterminer avec exactitude la quantité d'eau nécessaire à la fabrication d'un mortier ; il ne faut pas dépasser la quantité nécessaire à l'obtention d'une pâte plastique après un bon malaxage.

L'excès d'eau est toujours nuisible, il diminue la résistance finale du mortier. Dans le cas d'emploi d'un mortier mou, il convient d'augmenter le dosage pour obtenir la même résistance, sauf pour les ciments alumineux pour lesquels cet excès est moins nuisible.

Les mortier de chaux demandent en général plus d'eau que les mortiers de ciment de même les mortiers composé de sable fin exige plus d'eau que ceux composés de sable moyen ou gras.

IV - Caractéristiques et propriétés des mortiers :

1°/ Résistance à l'écrasement :

Elle dépend du liant employé, du dosage, des qualités des composants, de la fabrication même du mortier et de la mise en oeuvre de celui-ci.

2°/ L'adhérence au matériau mis en oeuvre :

Un mortier maigre est beaucoup moins adhérent qu'un mortier moyen ou gras ; il est facile de s'en rendre compte à la seule vue du mortier celui-ci n'a aucun pouvoir adhérent si les grains de sable ne sont pas enveloppés de liant.

Il n'est donc pas possible d'obtenir avec un mortier maigre le monolithisme qui caractérise une bonne maçonnerie. Pour obtenir une parfaite adhérence il convient d'employer un mortier ferme avec des matériaux humides.

3°/ Imperméabilité :

Elle est fonction du liant employé et du dosage. Un mortier contenant moins de liant qu'il ne convient pour remplir des vides du sable ne peut pas être imperméable en raison de son parasite. Par contre un mortier trop riche se rétracte et se fissure laissant de cette façon passer le fluide.

L'imperméabilité d'un mortier dépend donc de la capacité du sable employé et du dosage du liant, il est parfois nécessaire d'ajouter des produits imperméabilisants appelés hydrofuges.

4°/ Retrait :

Pendant leur prise, puis leur durcissement, les mortiers de ciment subissent un certain raccourcissement de leurs dimensions c'est ce qu'on appelle le retrait. L'importance du retrait est en rapport avec :

* Le dosage :

un dosage excessif (mortier trop gras) accentue le retrait et de là, la fissuration.

* La quantité d'eau de gâchage :

Celle-ci joue un très grand rôle dans la qualité d'un mortier.

* La qualité du liant :

Un super ciment fait un retrait plus important qu'un liant dont la résistance mécanique est de 160 à 250 bars est un tort de délaisser certains liants au profit de ceux dont la haute résistance mécanique n'est pas en rapport avec les contraintes que subiront les ouvrages.

* La fabrication du mortier :

Celui-ci doit être mélangé de façon parfaite afin d'obtenir une pâte homogène.

* Les précautions après la mise en oeuvre :

S'il s'agit de travaux effectués pendant l'été, une déshydratation trop rapide produit un retrait trop brutal et diminue la résistance du mortier, on doit alors le recouvrir et l'humidifier.

Remarque :

L'addition d'un peu de chaux, ayant la propriété de gonfler en faisant sa prise, contrebalance le retrait du ciment.

V - Fabrication des mortiers :

1- Fabrication à la main :

Il faut tout d'abord, avec la pelle, mélanger à sec le sable et liant aussi parfaitement que possible et former ensuite au milieu du mélange une cuvette qui recevra l'eau de gâchage. La masse est humectée progressivement puis malaxée à l'aide d'un robot à mortier.

Cependant il faut savoir :

- Que le mélange à sec doit être fait soigneusement pour que le liant soit parfaitement réparti dans toute la masse.

- Que l'eau doit être versée en plusieurs fois, d'abord pour la commodité et la qualité du mélange, ensuite parce qu'il est facile d'ajouter un peu d'eau alors qu'on ne peut pas en enlever.

2- Fabrication mécanique :

La fabrication des mortiers se fait à l'aide des engins appelés bétonnières. Avec certains modèles, le mélange doit être fait à sec, en partie avant l'introduction dans le tambour mélangeur où il est mouillé convenablement. D'autres font elles-mêmes le mélange complet : on introduit soit directement dans le tombeur, soit dans une benne, l'ensemble des éléments constitutifs du mortier. L'opération ne dure que quelques minutes, elle est beaucoup plus rapide et moins pénible qu'à la main.

LES ADJUVANTS

I - Définition :

Une bonne partie des mélanges des béton produits de nos jours contiennent un ou plusieurs adjuvants, ce sont des substances autres que le ciment, l'eau et les granulats, ajoutées au béton, au mortier ou au ciment en vue de changer ou l'améliorer une ou plusieurs de leurs propriétés.

En effet, ces additifs de béton, même s'ils sont habituellement employés en faibles dosages (en général moins de 2 % de la masse du ciment, sauf dans le cas des adjuvants inertes) peuvent changer considérablement la caractéristiques du béton plastique et du béton durci. Toutefois l'utilisation d'adjuvants dans le béton entraîne généralement une augmentation du coût de celui-ci ; on devrait toujours comparer ce coût additionnel avec celui qu'entraînerait une correction dans le processus de mise en oeuvre et de mûrissement, en vue d'améliorer les mêmes propriétés du béton.

II - Catégories et rôle des adjuvants :

1 - Rôle des adjuvants :

Les adjuvants sont toujours incorporés dans la masse et leur emploi, qui nécessite des dosages précis, ne peut être envisagé que sur des chantiers disposant de moyens suffisants pour assurer un contrôle rigoureux.

Il ne faut pas les considérer comme des palliatifs destinés à remédier à une mauvaise exécution, mais comme agents susceptibles d'améliorer les qualités d'un bon béton.

* Leur action est :

- soit mécanique, en modifiant la consistance du mélange.
- soit physique, en agissant sur la tension superficielle des composants.
- soit chimique, en modifiant la vitesse de prise des liants.

* Leurs différents buts :

- améliorer la maniabilité ou la consistance.
- réduire la teneur en eau.
- améliorer la durabilité.
- accélérer la prise et le durcissement.
- améliorer l'imperméabilité.
- améliorer la résistance à l'abrasion.

- réduire le retrait de la pâte.
- produire une expansion.
- réduire le ressuage.
- améliorer l'adhésivité d'un nouveau béton sur un ancien.
- diminuer la chaleur d'hydratation.
- améliorer la résistance aux attaques chimiques.
- produire une teinte ou une couleur.

2 - Les différentes catégories d'adjuvants :

Le critère permettant leur classement est le résultat de leur action et l'on distinguera :

2-1- Les plastifiants :

Comme son nom l'indique, le plastifiant peut être soit des poudres ou farines très fines qui a pour rôle essentiel d'améliorer la plasticité du béton et par conséquent de faciliter sa mise en place. Certains plastifiants permettent de réduire la quantité d'eau de gâchage ce qui entraîne une amélioration des performances du béton.

On distingue les différents : poudres et farines très fines qui ont essentiellement une action mécaniques et complétant la granulométrie du béton en rendant le mélange plus onctueux. On peut citer par exemple : la chaux grasse, la bentonite, le kieselguhr (sable siliceux), les pouzzolanes très fines ; employés à raison de 2 à 3 % du poids du ciment.

L'inconvénient de ces farines est qu'elles exigent pour leur propre mouillage un supplément notable d'eau de gâchage, ce qui risque d'accroître le retrait.

Mentionnons en outre les superplastifiants permettent de produire des bétons très fluides (de 150 à 220 mm d'affaissement) sans qu'on ait affaire à des problèmes majeurs de ressuage, de ségrégation ou de perte de résistance. Ils peuvent aussi être utilisés pour la fabrication de bétons de haute résistance, ces bétons ont un affaissement normal mais leur teneur en eau est sensiblement réduite.

2-2- Les fluidifiants :

Poudres ou farines qui ont une action physico-chimique et abaissent en particulier la tension superficielle entre l'eau et les corps solides.

Ils facilitent donc le mouillage des grains de sable et de ciment et diminuent leur tendance à s'agglutiner les uns aux autres. La mobilité accrue des grains facilités la mise en place "du béton et le dosage en eau peut être réduit de 10 à 12 %.

Les fluidifiants sont souvent à base de lignine (extraite du bois) ; les dosages d'emploi varient de 0,5 à 1% du poids du ciment.

Certains fluidifiants ont un effet retardateur de prise, il est alors nécessaire de veiller particulièrement à la dose prescrite et à la bonne répartition du produit dans la masse.

2-3- Les entraîneurs d'air :

Ce sont des produits tensioactifs, ils facilitent la formation de fines bulles d'air dans la masse du béton frais. Ces bulles tout le diamètre $\varnothing \leq 100$ microns jouent le rôle de billes très fines et rendent ainsi le béton plus maniable, ce qui permet de réduire la quantité d'eau de gâchage en même temps qu'elles s'intercalent dans les réseaux capillaires en créant des tensions qui augmentent la cohésion du béton des tensions qui augmentent la cohésion du béton frais, diminuant ainsi le risque de ségrégation au cours de transport et une meilleure cohésion du béton (coffrage en pente, décoffrage rapide).

La présence de 4 à 6 % (du volume de béton) d'air finement réparti dans le béton améliore sa résistance au gel (l'air compressible permet à l'eau de s'exposer en glace sans faire éclater le béton) et son imperméabilité car elle entrave l'écoulement de l'eau.

Les entraîneurs d'air sont en général à base de résines ou d'huiles et se présentent sous forme de poudre ou de solutions à mélanger à l'eau de gâchage. Le dosage à employer est faible et se situe entre 0,1 et 0,5% du poids du ciment. Il est préférable d'en préparer d'avance, en solution bien homogénéisée, par grandes quantités (200 litres par exemple). Leur emploi est très délicat.

- Leur excès peut entraîner une chute importante de la résistance mécanique, le volume d'air entraîné qui doit être compris entre 3 et 5 % du volume du béton et varie pour un même dosage, suivant la température d, la nature du sable et l'intensité du malaxage.
- Il a lieu de procéder en cours d'exécution à la mesure de l'air exclu sur des échantillons de béton frais.
- Enfin il faut que la vibration du béton soit modérée pour éviter une agglomération et une remontée des bulles d'air.
- Ils conviennent surtout à des ouvrages des caractéristiques mécaniques moyennes et surtout à des bétons qu'il a lieu de réaliser très mous, fluides.

2.4. Les réducteurs d'eau :

Les adjuvants réducteurs d'eau sont des produits qu'on emploie soit pour obtenir une résistance donnée avec un dosage en ciment plus faible, soit pour augmenter l'affaissement d'un béton sans avoir augmenté sa teneur en eau. La diminution possible de la teneur en eau est généralement de 5 à 10 %. Plusieurs produits de ce type retardent quelque peu la prise du béton. Les réducteurs d'eau entraînent aussi une faible quantité d'air dans le béton et ils peuvent améliorer considérablement l'efficacité des agents entraîneurs d'air lorsqu'ils sont utilisés en même temps que ceux-ci. Ils peuvent, de plus, réduire les risques de ressuage et de ségrégation.

2-5- Les retardateurs de prise :

Ce sont des produits qui permettent d'allonger la période de temps durant laquelle le béton reste plastique et maniable. On peut citer les phosphates, les sulfates (en particulier le gypse ajouté au ciment au stade de sa fabrication) et les sucres connus retardateurs.

Les principaux usages des retardateurs sont les suivants :

- Pour des bétons mis en place par pompage, ou transportés sur des longues distances ou dans une circulation encombrée.
- Pour des ouvrages où l'on désire éviter l'affaiblissement que représentent les reprises de bétonnage.
- Pour le bétonnage par temps chaud ou en grande masse, afin d'étaler dans le temps le dégagement de la chaleur d'hydratation.
- En surface de certains panneaux préfabriqués, pour permettre le délavage de la couche superficielle de ciment et laisser apparaître les agrégats, dans un but décoratif.

L'emploi des retardateurs est particulièrement délicat, car leur dosage doit être très précis et très homogène ; un excès localisé de produit peut en effet arrêter la prise et en provoquer des accidents graves. De plus leur emploi permet une diminution la teneur en eau du mélange, ce qui réduit les possibilités de ressuage et de ségrégation. La résistance à très court terme (durant les 24 premières heures) les généralement réduite, mais à long terme, on enregistre des résistances mécaniques supérieures.

2-6- Les accélérateurs de prise :

Les adjuvants accélérateurs de prise peuvent être employés avantageusement dans plusieurs cas, par exemple, vouloir réduire la durée de mûrissement d'un béton soit pour permettre l'enlèvement des coffrages plus tôt, soit pour accélérer la mise en service de la structure. Une autre utilisation très courante est pour le bétonnage d'hiver où l'emploi d'un tel adjuvant permet de contre carer partiellement le ralentissement de la réaction d'hydratation occasionné partiellement les basses températures. Le chlorure de calcium est l'adjuvant de ce type le plus couramment utilisé, habituellement dans des concentrations de 0,5 à 2 % de la masse du ciment. Toutefois, le chlorure de calcium augmente les risques de corrosion de l'acier d'armature et de la précontrainte en raison de la sensibilité de l'acier dur. Ainsi, les agents accélérateurs de prise provoquent souvent une augmentation du retrait et des risques de fissuration du béton.

2-7- Les antigels :

Ce sont des adjuvants complexes qui font fonction à la fois de plastifiants, des entraîneurs d'air et des accélérateurs de durcissement (ou de prise). Ils permettent donc de bétonner dans les meilleures conditions possibles en période d'hiver.

Grâce aux plastifiants, il devient possible de réduire l'eau de gâchage tout en améliorant les conditions de mise en place. L'air entraîné permet à l'eau incluse dans le béton de geler éventuellement sans faire éclater le matériau. L'accélérateur permet à une vitesse normale, malgré la baisse de température.

Il faut observer les mêmes précautions que pour les adjuvants de base, vérifier par ailleurs les risques de corrosion.

2-8- Les hydrofuges de masse :

Ce sont des poudres ou des liquides qui conférant aux bétons des mortiers, des propriétés

anti-mouillantes, s'opposant ainsi à la pénétration de l'eau dans les pores. Ils sont à base de sels minéraux et de savons ou d'albuminoïde ou de protéines.

Les hydrofuges de masse, lorsqu'ils possèdent des propriétés plastifiantes ou lorsqu'ils sont associés à des plastifiants, conduisent également à une augmentation de la compacité et par conséquent à une diminution des perméabilités à l'eau.

Certains hydrofuges peuvent provoquer une baisse sensible de la résistance du béton, ou une augmentation de retrait.

2-9- Autres adjuvants :

En utilise quelque fois des colorants dans le béton ou le mortier pour leur donner une teinte particulière, à cette fin, on emploie habituellement des pigments minéraux en fine poudre (oxydes et autres sels de cuivre, fer, cobalt, ...etc.). Les agents d'expansifs permettent une augmentation du volume de la pâte de ciment, avec des dosages élevés, on produit des bétons ou des mortiers alvéolaires, dans lesquels on retrouve une forte proportion de vides, avec des dosages assez faibles, l'expansion peut compenser le retrait dû au séchages.

Les agents adhésifs permettent d'améliorer considérablement l'adhésivité d'un nouveau béton à un ancien. Les produits, à base de latex ou de résines polymères, sont particulièrement utiles lorsqu'on effectue des travaux de réparation. Les adjuvants imperméabilisants produisent des bétons étanches, moins perméables, qui pourront être utilisés pour des ouvrages hydrauliques. On ajoute parfois de la poudre d'acier dans les bétons qui serviront à la fabrication de plancher de bâtiment industriels. En effet, cet adjuvant améliore sensiblement la résistance du béton à l'abrasion et aux chocs.

III - Normes, dosage et efficacité des adjuvants :

Le catalogue des normes marocaines homologuées dans le secteur BTP donne les spécifications et les méthodes d'échantillonnage et d'essai des adjuvants, ils sont regroupés de la façon suivante :

- * NM 10-1-108 : Essais des adjuvants pour mortier et béton : Influence du froid sur le comportement au stockage.
- * NM 10-1-106 : Essais des adjuvants pour mortiers et bétons : contrôle de la résistance au gel des antigels.
- * NM 10-1-104 : Essais des adjuvants pour mortiers et bétons : masse volumique.
- * NM 10-1-100 : Essais des adjuvants pour mortiers et béton pouvoir moussant.
- * NM 10-1-101 : Essai des adjuvant pour mortier et béton pouvoir réducteur.

La majorité des adjuvants pour béton viennent sous forme liquidé, soit en solution aqueuse, soit à l'état d'émulsion, cela permet une meilleure dispersion de adjuvant à travers le mélange et, par le fait même, une meilleure homogénéité du béton.

La façon de doser les adjuvants est généralement fonction de la nature de ceux-ci, les adjuvants minéraux employé en poudre sont dosés par masse, on exprime .alors le dosage en kilogramme d'adjuvants par mètre entre de béton à produire. On dose les adjuvants liquides

par volume et on exprime habituellement le dosage en millimètres par 100 kilogrammes de ciment. Les manufacturiers adjuvants fournissent pour leur produit les dosages recommandés toute fois, ces valeurs sont approximatives et il vaut mieux déterminer expérimentalement pour le mélange de béton qu'on utilise le dosage optimal c'est à dire celui qui donne le meilleur rapport efficacité/coût. Le moment où on introduit l'adjuvant dans le mélange inclue dans son efficacité. L'adjuvant peut être introduit en même temps que les granulats, le ciment et l'eau, on encore après que tous ingrédients aient été malaxés ensemble lorsqu'on en remplit dans un mélange de béton deux ou plusieurs adjuvants, ceux-ci doivent dans certains cas, être introduits suivant un ordre précis, par exemple, les agents accélérateurs de prise sont habituellement ajoutés en tout dernier lieu à ce sujet, il est préférable de se fier aux recommandations du fabricant.

Lorsqu'on détermine le dosage optimal d'un adjuvant, on doit aussi tenir compte des effets négatifs ou indésirables que peut avoir un tel produit, par exemple, la poudre d'alumine un agent expansion est généralement ajouté en faible quantité (moins de 1% de la masse du ciment), pour produire une légère expansion de la pâte de ciment, pour contre, lorsqu'on veut une expansion plus importante, c'est à dire avec des dosages plus élevés de cette substance, il y a une diminution très considérable de la résistance et de la durabilité .

Plusieurs autres facteurs modifient l'efficacité des adjuvants pour exemple, le malaxage doit être assez long pour permettre la dispersion du produit et l'homogénéité du mélange. La température du béton, son affaissement, le dosage en ciment du mélange, les caractéristiques des granulats et les conditions de transport et de mise en place constituent autant de facteurs qui peuvent améliorer ou le plus souvent diminuer l'efficacité des adjuvants.

3 - EMPLOI D'ADJUVANTS

Il conviendra d'employer un adjuvant (plastifiant ou fluidifiant) lorsqu'on cherchera à atteindre une résistance assez élevée tout en conservant une plasticité suffisante (voir exemple béton normal $D = 25$ mm).

Il conviendra alors de suivre scrupuleusement les indications données par le fabricant de l'adjuvant car il peut se faire qu'une certaine dose fournissant des résultats favorables, une dose plus forte entraîne une diminution de la qualité du béton ; il est rappelé que le dosage en eau s'en trouve alors diminué en plaçant le point D' sur la droite "Dosage en eau avec adjuvant".

4 - CONCLUSION

Il doit être bien entendu que cette méthode n'est qu'approximative et a pour seul but de trouver une solution approchée qui sera précisée en fonction des nécessités du chantier, ce qui ne veut pas dire que l'on se bornera à ajouter de béton en s'inspirant des principes exposés dans la présente notice le but recherché : "qualité-sécurité" sera atteint.

BETON ET BETON ARME

I- Propriétés générales des bétons

Un béton est un mélange intime de granulats inertes, de liants hydrauliques et d'eau qui, après sa mise en oeuvre, durcit dans l'eau ou dans l'air, grâce au liant qu'il contient.

Les liants hydrauliques sont des produits industriels normalisés, ce qui signifie que leurs performances doivent correspondre à des exigences précises.

Au contraire, les granulats, cailloux, gravillons et sables sont des matériaux naturels. Leurs forme, granularité, propreté, couleur, densité, dureté, varient d'un point à un autre du territoire, de sorte que les qualités d'un béton ne dépendent qu'en partie de celles du liant ; elles peuvent être gravement altérées par les défauts éventuels des granulats ou le mauvais emploi qui en est fait.

1.1- Ouvrabilité

L'ouvrabilité caractérise l'aptitude d'un béton à remplir les coffrage et à enrober les armatures convenablement et facilement.

La pratique déplorable, mais malheureusement courante, consistant à ajouter de l'eau exagérément en croyant améliorer d'autant plus l'ouvrabilité que le béton sera plus liquide, ne peut aboutir à un bon résultat parce, comme on l'expliquera ci-dessous, la résistance du béton est fonction du rapport $\frac{\text{poids de ciment}}{\text{poids d'eau}}$.

En conséquence, le fait d'ajouter de l'eau (en quantité appréciable, s'entend) devrait toujours être compensé par un rajout de ciment si l'on ne veut pas diminuer la résistance. Il faut donc savoir mesurer cette ouvrabilité, ne serait-ce que pour appuyer sur des bases précises l'évaluation que le praticien peut en faire par observation directe dans la bétonnière.

La méthode du Cône d'Abrams, du Cône de celui qui l'a vulgarisée, est à la portée de tous les utilisateurs ; c'est celle dont on se sert pour vérifier l'ouvrabilité des livraisons de béton prêt à l'emploi.

1.2- Mesure de la plasticité au cône d'abrams (ou slump test)

L'appareil est constitué par un tronc de cône en tôle muni de deux poignées. Il est aisé de confectionner un tel cône, dont les dimensions normalisées et indiquées sur la figure doivent être respectées.

Le processus de mesure est lui aussi normalisé. Il est le suivant lorsqu'il est effectué dans les laboratoires de contrôle. Après avoir posé le cône sur une surface bien plane, on le remplit avec le béton à essayer en quatre couches de même épaisseur (7,5 cm, environ) tassées avec une tige d'acier de 16 mm de diamètre à raison de 25 coups par couche.

On enlève ensuite le moule avec précaution et en faisant, si nécessaire, tourner légèrement le moule autour de son axe. L'affaissement du béton qui en résulte, mesuré en centimètres exprime sa maniabilité.

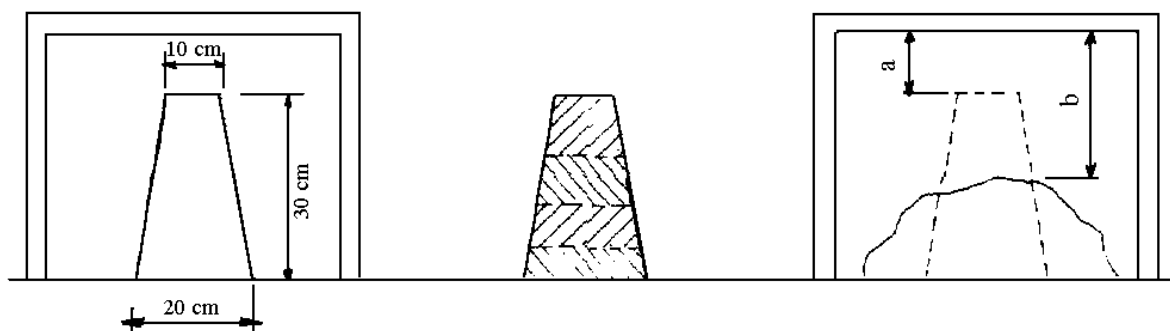
Pour effectuer cette mesure, on se sert d'un petit portique enjambant le tas de béton affaissé dont la hauteur est égale à celle du cône. Si l'aire est suffisamment grande et plane, on peut se contenter d'appuyer une règle sur la partie supérieure de celle-ci.

On peut classer comme suit les qualités d'ouvrabilité (plasticité) du béton en fonction de l'affaissement au cône :

Qualité du béton	Affaissement
Béton très ferme	0 à 2 cm
Béton ferme	3 à 5 cm
Béton mou	6 à 8 cm
Béton très mou	13 à 16 cm
Béton "soupe"	supérieur à 16 cm

Il est préférable d'effectuer l'opération trois et de prendre la moyenne. Il arrive quelquefois que le cône s'effondre complètement pour des affaissements supérieurs à 10 cm ; il convient alors de renouveler l'opération , mais en démoulant très lentement.

Si l'affaissement est supérieur à 16 cm, le béton est en général liquide et la mesure au cône n'a plus de sens.



à gauche : Cône d'Abrams et son portique
au centre : Remplissage du cône en quatre couches
à droite : Mesure de l'affaissement = $b - a$

1.3- Relations entre compacité, ouvrabilité et caractéristique finales d'un béton.

Le but poursuivi lors de préparation d'un béton est évidemment de lui assurer avec une certaine marge de sécurité la résistance désirée, en même temps que l'ouvrabilité convenable pour sa mise en place.

La quantité d'eau de gâchage destinée à assurer les combinaisons chimiques qui provoque le durcissement d'un mélange de liant hydraulique est d'eau était très inférieure à celle que nécessite la confection d'un béton avec ce liant. En effet, le fait d'ajouter des granulats à une pâte pure de ciment, exige une certaine quantité d'eau supplémentaire pour leur mouillage. La composition d'un béton doit donc concilier ces deux tendances contraires: d'une part, mettre le moins d'eau possible dans le béton pour obtenir une bonne résistance, et, d'autre part, mettre suffisamment d'éléments fins (parties fines du sable et liant) et d'eau pour obtenir un béton assez plastique afin de remplir complètement les moules et d'enrober parfaitement les armatures lorsqu'il y en a.

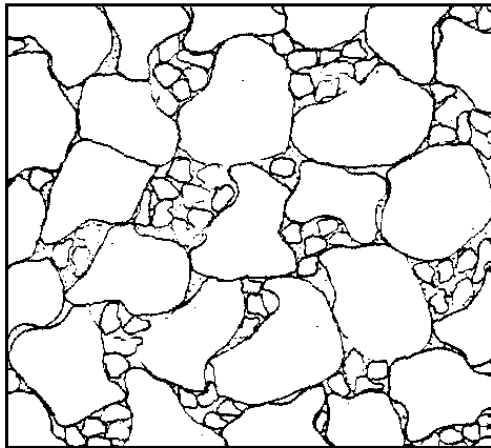


FIGURE 1

Ce béton comporte le maximum possible de gros éléments se touchant. Entre eux ne peuvent trouver place que des éléments dont la grosseur moyenne n'est que de l'ordre de 1/5 de celle des premiers. Cette granulométrie discontinue assure théoriquement une compacité et une résistance maximales, mais les frottements entre gros éléments sont tels que les défauts de mise en place réduiraient cette résistance (1)

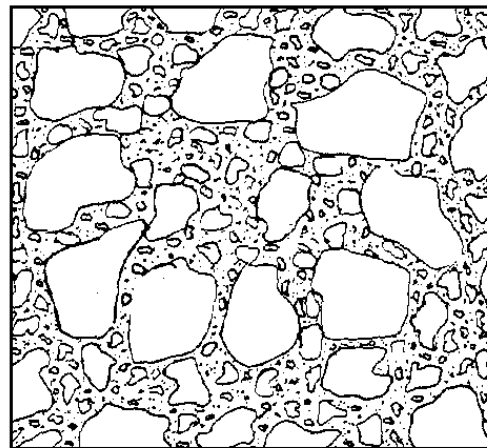


FIGURE 2

Ce béton contient les mêmes gros éléments qu'en fig. 1, mais séparés par des grains de toutes grosseurs. Cette granulométrie continue donne une compacité et une résistance théorique inférieure, mais le béton bien maniable permettra un remplissage des moules et un enrobage des armatures complets. La résistance dans l'ouvrage se trouvera supérieure à celle obtenue par le béton plus compact (1).

La résistance à la compression d'un béton contenant suffisamment de liant croît avec sa compacité.

La compacité est le rapport entre le volume absolu (ou plein) des éléments solides et le volume apparent du béton qu'ils constituent.

Au fur et à mesure que s'accroît la compacité (fig.1) les frottements entre les grains de granulat augmentent et l'ouvrabilité diminue, de sorte qu'un béton très compact, théoriquement susceptible de donner la plus forte résistance peut se révéler moins satisfaisant en pratique qu'un béton un peu moins compact mais plus maniable, donc susceptible de se mettre en place sans laisser de vides (fig.2)

1.4 - Avantages d'une bonne compacité

La bonne compacité d'un béton présente par elle-même les avantages suivants :

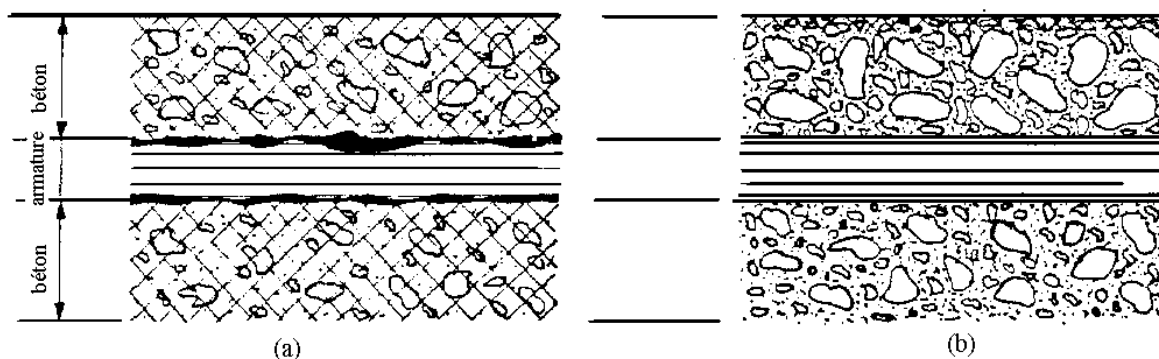
- Moins il existe de vides dans le béton (en dehors des inévitables capillaires) accessibles à l'air, moins sa dessiccation est rapide. La protection du béton contre la dessiccation qu'on appelle "cure du béton" est ainsi plus facile à assurer dans de bonnes conditions. Rappelons, en effet, que les phénomènes physiques et chimiques qui provoquent la prise et le durcissement du ciment nécessitent qu'une humidité régulière soit maintenue dans toute la masse du béton, on diminue la tendance à la fissuration.
- Si un béton est plongé dans un liquide agressif : eau pure, eaux séléniteuses, eau contenant des acides organiques, etc., l'attaque qu'il subit est évidemment beaucoup plus

lente si elle n'intéresse que sa surface extérieure au lieu de s'étendre à de nombreuses zones intérieures du massif grâce aux vides traversant un béton peu compact.

– Si on recherche l'étanchéité (réservoir), une fuite locale appréciable, conséquence probable d'une mauvaise compacité, ne se bouchera jamais d'elle-même ; au contraire, un léger suintement réparti par se colmater par un processus analogue à la formation des stalactites dans les grottes (à la partie supérieure dissolution de la chaux libérée par la prise du ciment ou du carbonate de calcium auquel elle a donné naissance- dépôt de carbonate de calcium à la face inférieure qui obture les capillaires).

Dans le cas du béton armé, une bonne compacité est indispensable pour protéger les armatures contre l'oxydation : en effet, le ciment portlant dégage de la chaux au cours de son durcissement.

L'acier est protégé contre l'oxydation tant qu'il est baigné par cette chaux ; mais si elle se carbonate au contact de l'air pour revenir à l'état de carbonate de calcium (calcaire), l'acier redevient vulnérable. En retardant cette carbonatation, une forte compacité assure la protection des armatures.



- a) Béton armé manquant de compacité. L'air circulant dans le béton a rapidement carbonaté la chaux qu'il contenait : L'acier n'est plus protégé et rouille, notamment aux points où il est en contact avec l'air.
- b) Béton armé compact. La carbonatation progresse lentement et n'intéresse qu'une faible profondeur à partir de la surface. Les armatures sont protégés.

1.5 - Résistance à la compression et à la traction

Une bonne résistance à la compression (ou à l'écrasement) est la qualité recherchée en premier lieu pour le béton durci, mais on verra ci-dessous que des inconvénients d'un autre ordre peuvent résulter d'une recherche à tout prix d'une forte résistance.

La résistance à la compression de différents bétons présentant des ouvrabilités voisines augmente avec les valeur du rapport $\frac{\text{poids de ciment}}{\text{poids de l'eau}}$ contenu dans ce béton. Le poids d'eau intervenant est le poids total, c'est-à-dire l'eau dite de gâchage qui est celle que

l'on met effectivement dans la bétonnière plus celle contenue naturellement dans les granulats, le sable notamment.

1.6 - Retrait

Le retrait est la diminution de longueur d'un élément en béton. Il se développe au cours de la prise et du durcissement.

Le béton fraîchement coulé peut subir un premier retrait dit "avant prise", causé par l'évaporation d'une partie de l'eau qu'il contient et non imputable au ciment, même "frais" ; il peut en résulter des fissures avant la fin de la prise. Ce phénomène est analogue à celui qui se produit sur une flaque de boue se desséchant au soleil dont la surface se craquèle en hexagones plus ou moins réguliers. Le remède est évidemment de s'opposer au départ de l'eau par tous les moyens : bonne granularité, protection contre la dessiccation, notamment par utilisation d'un produit de cure.

Après la prise, interviennent successivement le retrait thermique et le retrait hydraulique.

Le retrait thermique provient de la diminution de longueur, consécutive au retour à la température ambiante du béton dont le durcissement s'est produit alors qu'il n'avait pas encore dissipé la chaleur due à la prise du ciment.

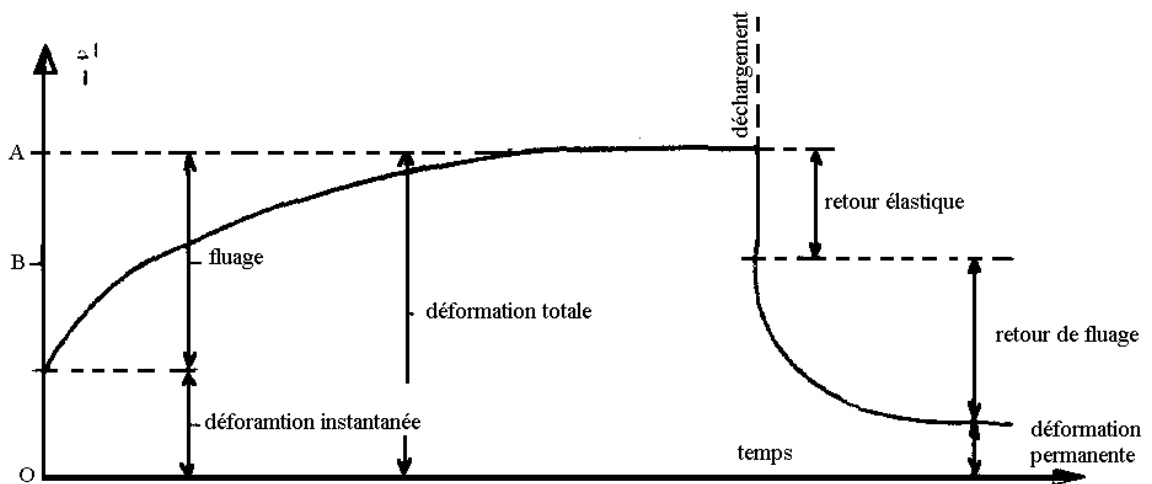
Le retrait hydraulique résulte de ce que le volume des composant du ciment est légèrement diminué par l'hydratation. Il est de l'ordre de $\frac{1}{1000}$ (1 mm par mètre) pour une pâte pure.

Ce phénomène, d'abord rapide, se poursuit de plus en plus lentement et peut durer des années. Du fait que la pâte de ciment est mélangée à des granulats (mortier ou béton), son raccourcissement n'affecte que les joints qui les séparent. Donc, moins il y a de joints, moins important sera le retrait du béton, c'est-à-dire que celui-ci diminue lorsque la dimension des gros granulats augmente. En moyenne, ce retrait atteint, après une durée variable, une valeur de l'ordre $\frac{4}{10000}$ (4 dixièmes de millimètre pour un mètre). Il augmente avec le dosage en ciment et en général avec sa finesse de mouture laquelle d'augmenter sa résistance. C'est pourquoi le retrait s'accroît en général avec la classe de résistance du ciment. Il diminue lorsque le durcissement du béton s'effectue en atmosphère humide.

1.7 - Fissuration

C'est la manifestation visible sur un élément de construction en béton de certains des comportements examinés ci-dessus : évolution de la résistance à la traction et retraits de diverses natures tendant à se produire alors que, du fait de son incorporation dans une construction, cet élément ne peut évoluer librement.

C'est le fluage qui impose l'étaieement des planchers en béton armé après décoffrage, alors que la résistance atteinte à ce moment est suffisante pour qu'ils puissent supporter leur propre poids. A défaut de cette précaution, le plancher continuerait à fléchir et ne se stabiliserait qu'au bout temps très long.



Toutefois, le fluage, qui se produit pendant très longtemps, permet aux constructions de s'adapter aux efforts qu'elles subissent et constitue en quelque sorte un remède naturel contre la production de fissures.

-

II - Diverses sortes de bétons

La composition d'un béton ne pouvant résulter que d'un compromis entre la recherche d'une qualité déterminée et l'obligation d'accepter un minimum d'inconvénients qui en dérivent, les conditions auxquelles doivent satisfaire les bétons en fonction d'un certain nombre d'usages courants sont examinées ci-dessous.

1 - BETON ORDINAIRE

On entend par - là un béton ne recevant que des efforts assez faibles ou agissant par son poids propre et dont les plus gros granulats ont un calibre faible par rapport à la plus petite dimension de l'ouvrage : ainsi, par exemple, un béton de cailloux dont les plus gros éléments atteindraient 60 mm, qui servirait à la construction d'un mur de soutènement de 0,50 m d'épaisseur. Dans un tel ouvrage, on compte surtout sur la masse du béton pour résister à la poussée des terres et non pas tellement sur sa résistance propre.

Si un béton de ce type n'a pas à faire face à des conditions particulières (présence d'eau, éventuellement agressive, usure par frottement, points d'ancrage, etc.), on peut admettre des tolérances assez larges du point de vue de la compacité. Avec des cailloux, le dosage est de l'ordre de 250 kg de ciment /m³ et, avec du gravillon, 300 kg/m³. Le ciment à utiliser est de la classe 325 au plus. Rappelons qu'il est préférable, dans ce cas, d'utiliser une plus grande quantité de ciment d'une classe de résistance inférieure. La compacité, l'ouvrabilité et la résistance aux agents agressifs ne peuvent qu'un gagner. L'affaissement au Cône d'Abrams peut varier de 5 cm pour du béton damé et descendre jusqu'à 10 cm pour du béton coulé lorsque une plus grande facilité de moulage est nécessaire.

On peut rattacher à cette catégorie les bétons dits "maigres" visant :

– Le simple remplissage de volumes ne concourant pas à la stabilité des constructions mais pour lesquels un simple remblaiement en sable ou terre ne serait pas admissible en raison des tassements probables.

* La mise en état de propreté d'un fond de fouille peu résistant , de manière à permettre la circulation des ouvriers exécutant par exemple le montage des armatures du béton armé de fondation. En cas de fouille dans des sables propres et graveleux, on pourra aller jusqu'à employer sur place le sable tout venant, ce qui est formellement prohibé pour le béton de structure.

Suivant les cas d'espèce, le dosage pourra même descendre jusqu'à 150 kg de ciment par m³ de béton.

2 - BETON ARME

Le béton de gravillon destiné à cet emploi doit s'adapter à diverses conditions :

2.1 - Dimensions du granulat

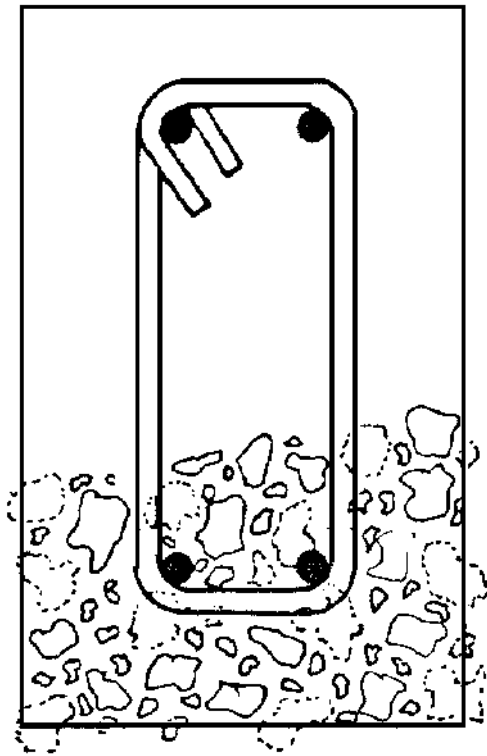
Les dimensions des pièces en béton armé sont en général faibles et la présence d'armatures nécessite que le calibre du gravillon ne dépasse pas le quart de la plus petite dimension de la pièce et les $\frac{3}{4}$ de la plus petite distance séparant deux armatures ou une armature et le coffrage lorsqu'il n'est prévu pour la mise en place qu'une vibration faible ou même un simple piquage.

2.2 - Distance entre coffrage et armature

La distance minimale à respecter entre le coffrage et une armature doit être au moins égale au diamètre nominal de celle-ci (c'est-à-dire le diamètre par lequel est désignée l'armature dans les barèmes et factures, compte tenu de ce que les aciers à haute adhérence n'ont pas de diamètre géométriquement déterminé).

En outre, cette distance comptée à partir des étriers entourant l'armature ne doit pas être inférieure.

- 10 mm dans les locaux couverts et clos non exposés aux condensations.
- 20 mm pour les parements exposés aux intempéries ou condensations.
- 40 mm pour les parements exposés aux embruns et brouillards salins.



Cette figure représente un béton destiné à une grosse pièce peu ou pas ferraillee (gravillons dessinés en traits pleins et pointillés et, en surimpression la section d'une poutre en béton armé. Les gravillons figurés en pointillés sont ceux qui empiètent sur les coffrages et la armatures et qu'il faudrait enlever aussi un peu de mortier correspondant aux parties d'armatures autres que celles qui se superposaient partiellement aux gravillons enlevés. Il se produirait aussi un réarrangement des gravillons restants, mais au total, le rapport $\frac{\text{gravillon}}{\text{mortier (sable)}}$ serait

diminué. Donc, plus une pièce en béton armé est petite et ferraillee, plus il faut diminuer le diamètre des plus gros gravillons, mais plus aussi il faut augmenter la proportion de mortier (sable)

2.3 - Effet de paroi

La présence d'armatures souvent serrées et les dimensions assez modestes en général des pièces de béton armé font intervenir un phénomène appelé "effet de paroi" qui exige que l'on introduise d'autant moins de gravillon dans le béton que la pièce est de faible dimensions et que le ferrailage y est plus serré.

La figure explique cette nécessité.

2.4 - Résistance à la compression

On sait que le principe du béton armé consiste à utiliser au mieux les qualités mécaniques respectives du béton et de l'acier : ce dernier résiste bien aux efforts de traction (partie inférieure des poutres posées sur deux appuis et soumises à une flexion) alors que le béton, qui possède une bonne résistance à l'écrasement, supporte les efforts de compression à la partie supérieure de la poutre. La résistance à l'écrasement du béton est donc ici primordiale.

Tableau de résistances caractéristiques F_{c28} en fonction du ciment et du dosage

Classe ciment		45 et 45 R		55 et 55 R	
Conditions de fabrication du béton		CC	AS	CC	AS
F_{c28}	F_{t28}				
16 MPa	1,56 MPa	300 kg/m ³			
20	1,80	350	325	325	300
22	1,92	x	350	350	325
25	2,10	x	400	375	350

CC : Conditions courantes de fabrication des bétons

AS : Avec auto-contrôle surveillé

x : Cas à justifier par une étude appropriée.

Le dosage normal du béton armé est de 350 kg de ciment par m³ de béton. La plasticité mesurée au Cône d'Abrams peut varier de 6 cm pour des pièces d'assez fortes dimensions et peu ferraillées à 15 cm pour des pièces minces ou très ferraillées dans lesquelles la pénétration du béton est difficile et suivant la méthode de mise en place.

3 - BETONS POUR DALLAGES

Une prochaine notice technique sera réservée à cette question. Néanmoins, les caractéristiques du béton convenant à ces ouvrages peuvent être précisées dès maintenant.

Le dosage à utiliser est de l'ordre de 300 kg de ciment portlant 45 ou ciment portlant de fer ou ciment au laitier et à la pouzzolane avec 800 litres de gravillons 5/20 et 450 litres de sable. La quantité d'eau doit être juste suffisante pour que le dosage puisse être effectué sans reflux latéral du béton et avec obtention d'une surface fermée. (Soit un affaissement au Cône d'Abrams de 5 cm environ).

4 - BETONS CAVERNEUX

Le béton caverneux est un béton dans lequel on réserve volontairement des vides dont l'importance globale est de l'ordre de 30% mais qui, individuellement, doivent être aussi gros que possible. Ils répondent à certaines préoccupations particulières :

- Diminution de la conductibilité thermique du béton (de l'ordre de 1/3, mais au prix d'une certaine diminution de l'isolation phonique).

- Diminution de la quantité de matériaux nécessaires.
- Diminution du poids (dentiste environ 1,9 à 2 au lieu de 2,3 à 2,4).
- Diminution de la porosité.

Cette dernière qualité nécessite quelques éclaircissement : il est évident qu'un tel béton, qui renferme des vides importants et communiquant entre eux est perméable, c'est-à-dire qu'il peut être traversé par un liquide ; on fait de cette manière des dalles supportant le sable utilisé pour la fabrication des eaux. Par contre, l'eau baignant un morceau de béton caverneux à sa partie inférieure ne s'élève pas à l'inférieur de ce béton, alors qu'un béton imperméable mais poreux (c'est-à-dire ne comportant que des canaux capillaires) aspire l'eau. C'est par ce mécanique que les vieux murs construits en matériaux poreux absorbent l'eau du sous-sol.

Un mur construit en béton caverneux doit être protégé par un enduit étanche pour éviter la pénétration de la pluie, mais il s'opposera aux remontées d'humidité.

Le béton caverneux est composé de granulats aussi réguliers que possible en forme et en diamètre, de cailloux ou gravillons, pourvu que leur calibre ne dépasse pas le 1/6 de l'épaisseur de l'ouvrage à construire (comme on cherche à créer un vide maximal, des sphères de même diamètre donneraient théoriquement la meilleure solution), d'un peu de sable et de ciment. Le dosage en ciment portland doit être aussi faible que possible et ne devrait pas dépasser 275 kg. La quantité d'eau ne peut être précisée ; elle est à déterminer par essais successifs de manière à obtenir un enrobage correct de tous les agrégats par une pâte de ciment bien onctueuse pour les coller suffisamment les uns aux autres au voisinage de leurs points de contact, tout excès étant susceptible d'entraîner un égouttage de la pâte de ciment des parties supérieures avec obturation des vides à la partie inférieure.

Cette technique peut présenter un certain intérêt dans des bâtiments destinés à l'élevage de bétail lorsqu'il y a lieu de la préserver du froid et de l'humidité. Son intérêt serait accru par l'utilisation de granulats légers naturels ou artificiels qui permettent également d'augmenter l'isolation thermique.

III - Préparations du béton

1 - GENERALITES

Sur les chantiers moyens ou petits où prépare le béton sur place, la composition du béton est encore le plus souvent affaire de routine.

Le mélange effectué avec une brouette de 80 litres à raison de brouettes de gros granulat et 5 de sable plus le nombre de sacs de ciment correspondant au dosage adopté-généralement entre 25 et 40 kg au m³ - représente, en principe, la composition passe-partout : 800 litres de gravillon pour 400 litres de sable, plus 7 à 8 sacs de ciment pour un mètre cube de béton mis en place par piquage. Quant à l'eau, elle est ajoutée "à l'oeil", si en fait varier son volume sans modifier dans la même proportion le dosage en ciment, on modifie du même coup la résistance à la compression puisque le rapport $\frac{C}{E}$ ne reste pas constant.

D'autres causes d'erreurs interviennent couramment, telles que :

- non arasement des brouettes dont la contenance correspond à un chargement arasé suivant le haut des côtés,
- foisonnement important du sable pour des teneurs en eau de 3 à 5 % en poids amenant un sous dosage de cet élément,
- influence du diamètre du plus gros granulat, la quantité d'éléments fins (sable + ciment) devant diminuer lorsque ce diamètre augmente,
- forme du gros granulat (roulé ou concassé).

Une composition précise des bétons ne peut être exprimée qu'en poids, ce qui implique l'emploi de balances pour la mesure des granulats. Si certains utilisateurs ne peuvent pas en général employer un tel matériel, en raison de son prix, le dosage en volumes qu'ils pratiquent obligatoirement est heureusement susceptible de perfectionnements. La méthode "DREUX" pour la composition des bétons en volumes a été mise au point à leur intention.

2 - ELEMENTS DU PROBLEME A RESOUDRE

a) On veut réaliser un béton présentant à 28 jours une certaine résistance à l'écrasement, par exemple, celle qui résulte de l'échelonnement ci-dessous :

- au-dessous de 15 MPa	Résistance faible
de 15 à 25 Mpa	Résistance moyenne
de 25 à 30 Mpa	Bonne résistance normale
- au-dessus de 30 Mpa	Très bonne résistance

Ces valeurs correspondant à des bétons tels qu'ils peuvent être mis normalement en oeuvre par les destinataires de la présente notice.

b) Compte tenu de la forme des coffrages et des moyennes de serrage dont on dispose (piquage ou vibration), on désire que le béton frais ait une certaine ouvrabilité exprimée par l'affaissement qu'il devra présenter au Cône d'Abrams.

c) Enfin, les conditions de passage entre le coffrage et les armatures, d'une part à travers le réseau de ces dernières d'autre part, imposent un certain diamètre maximal des gros granulats à choisir parmi les trois catégories suivantes que l'on suppose disponibles :

- gravillons 5/16 mm
- gravier 5/25 mm
- caillou 20/40 mm

A défaut de 5/25, on peut utiliser un mélange en parties égales de 5/16 et de 15/25.

d) On dispose enfin d'un ciment de classe 45.

IV - Détermination de la composition du béton

De nombreuses méthodes de composition des bétons, basées sur des considérations théoriques diverses, ont été proposées et plusieurs d'entre elles sont appliquées en pratique.

La méthode "Dreux" est en fait une synthèse de celles qui ont abouti à des résultats favorables. Elle fournit dans chaque cas particulier une solution (béton satisfait aux nécessités du chantier, après légère mise au point éventuelle. Mais elle implique encore des manipulations et l'usage d'un matériel de laboratoire que les petits utilisateurs ne possèdent pas ; elle aboutit d'ailleurs à des dosages en poids.

En admettant quelques valeurs forfaitaires, notamment en ce qui concerne la teneur en humidité des granulats et son influence sur leur volume, la méthode "Dreux" elle est une méthode simplifiée qui est à la portée de tous les petits utilisateurs, car elle ne nécessite aucun calcul mais simplement l'usage de graphiques appelés abaques qui permettent, en partant des valeurs caractéristiques que doit présenter ce béton et de celle concernant les matériaux disponibles, de trouver automatiquement la solution (quantités de matériaux à utiliser) en suivant un cheminement défini par des règles précises.

L'évaluation préalable de l'humidité contenue dans les granulats peut être faite, soit par pesée avant et après dessiccation, soit plus simplement en appliquant les valeurs forfaitaires figurant dans le tableau ci-dessous :

Degré d'humidité des granulats		Sec	Humide	Mouillé	Trempé
POUR CEN IAGI d'eau en poids	dans le sable	0 à 3 %	4 à 7%	8 à 11%	12 à 15%
	dans le gravier	1 %	3 %	5 %	6%

Ces états apparents du sable sont précisés ci-dessous :

- **SEC** :

- Cas rare : les granulats présentent un aspect mat et laissent la main un peu poussiéreuse.

- **HUMIDE** :

- Cas le plus courant : l'aspect des granulats est brillant, ils laissent la main mouillée ; les grains de sable y adhèrent légèrement et on peut en faire une boulette ne le comprimant,

MOUILLE :

- Cas ne se présentant guère que pour des granulats subissant ou venant de subir une pluie importante,

- TREMPE :

- Cas rare : cela suppose des granulats complètement saturés d'eau et à peine égouttés.

VI- Coffrages

1- COFFRAGE TRADITIONNELS BOIS

La valeur du coffrage représentant en moyenne, le tiers du prix de revient du B.A. il faut d'efforcer de réaliser des ensembles économiques, mais qui doivent toutefois satisfaire à d'autres impératifs tels que résistance, stabilité, étanchéité, parement.

2- COFFRAGES ET ECHAFAUDAGES

Les coffrages et échafaudages présenteront une rigidité suffisante pour résister sans tassements ni déformations nuisibles, aux charges, surcharges et efforts de toute nature qu'ils sont exposés à subir pendant l'exécution des travaux et, notamment aux efforts engendrés par le serrage du béton.

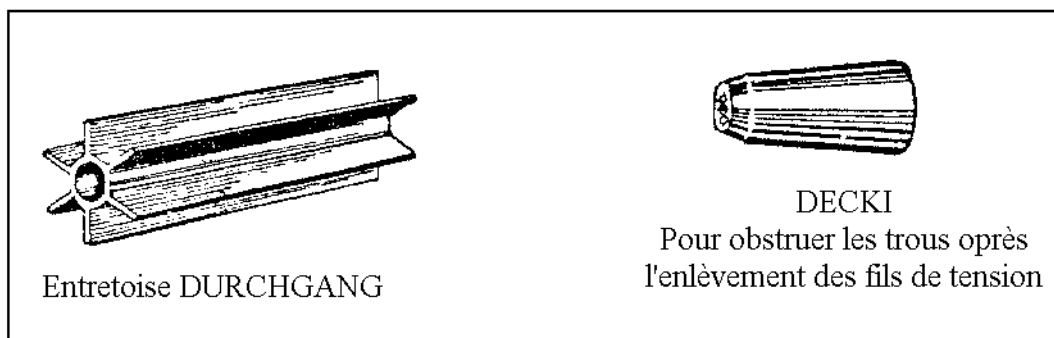
Dans le cas où il ne s'agit pas de dispositions courantes et confirmées par l'usage, ces coffrages et échafaudages devront faire l'objet de dessins faisant partie du projet d'exécution. Les coffrages devront être suffisamment étanches, afin que le serrage par vibration n'entraîne pas la perte d'une partie appréciable du ciment.

- Les matériaux
on distingue :

- Les éléments de moulage, assurant la forme du bâton : planches 27 mm, 34 mm, le contre-plaqué, les panneaux préfabriqués, les panneaux de fibres de bois comprimées (Isorel ou analogues) tuyaux ciment ou éternit (poteaux).
- Les éléments d'étalement, supports du moule : bastings, chevrons, rondins, étais métalliques, poutrelles extensibles, coffrages extensibles.

L'emploi des éléments métalliques permet d'obtenir économiquement des coffrages très stables surtout lorsqu'il s'agit de supporter un moule à grande hauteur.

- Les éléments de raidissement
- Contreventement : planches, chevrons, bastings.



- Les accessoires divers : pointes, serre-joints, cales, tortillards, entretoises préfabriquées, tendeurs à clavette..

formats normalisés du contre-plaqué

LES NOUVEAUX FORMATS NORMALISES DU CONTREPLAQUE				EPAISSEURS										
				4 mm	5 mm	8 mm	9 mm	10 mm	12 mm	15 mm	19 mm	22 mm	25 mm	
NOMBRE DE PLIS				3			5			7		9		
C.T.O.X	CHOIX COURANT	205 x 100		X			X	X		X	X			
		250 x 122	X	X	X	X	X	X	X	X	X	X	X	
		250 x 153	X	X	X	X	X	X	X	X	X	X	X	
		300 à 310°x 153		X		X	X	X	X	X	X			
	COFFRAGE	205 x 100		X		X	X		X	X				
		250 x 122		X		X	X		X	X				
		250 x 153		X		X	X		X	X				
		300 à 310°x 153		X		X	X		X	X				
	EXTERIEUR	250 x 122		X		X	X		X	X				
		250 x 153		X		X	X		X	X				
		300 à 310°x 153		X		X	X		X	X				
	Grille des coefficients de prix applicable en fonction des épaisseurs Bse 100 = contreplaqué 10 mm				115	103	105	BASE 100	98	87				

Notons qu'il est possibles de trouver des contre-plaqués revêtus en usine (caoutchouc, polyester, lamifié...) présentant des avantages très appréciables : pas de déformation du bois, moins d'huile de décoffrage, parement très lisse, prolonge la vie du coffrage, améliore l'étanchéité.....

3- Qualités des coffrages :

Les qualités d'un coffrage peuvent être énumérées comme suit :

- robustesse, résistance à la pression du béton , chocs, vibration,
- stabilité,
- étanchéité,
- économie, le prix d'achat ou de fabrication devant être évidemment en rapport avec le nombre de réemplois prévus ou possibles.
- Le contre-plaqué

Utilisé d'une façon rationnelle, le contre-plaqué répond aux exigences de sécurité et de qualité pour la plupart des ouvrages de coffrages.

Avantages :

- Résistant.
- Clouage facilement sans risque de fente.
- Stabilité, ne gauchit pas.
- Légèreté (panneau 2,50 x 1,22 x 15 mm = 26 kg).

- Nombreux réemplois

Exemple : pour un ouvrage avec un fini de qualité : 5 à 20 réemplois,
pour un ouvrage en fondation : 50 à 100 réemplois.

Ces quantités dépendent évidemment du soin apporté au décoffrage, manutention, entretien.

- Moins de joints, donc plus étanche. Possibilité de joindre les feuilles posées bord à bord avec un ruban collant (type scotch).
- Facile à cintrer, à scier, forer, rainurer.
- Face lisse, assurant au béton une surface uniforme.
- Facilité d'entretien.
- Inventaire facile.
- Moins d'espace de rangement.

Ces nombreux avantages doivent permettre au métreur d'établir des prix de revient très intéressants, bien que le contre-plaqué soit plus cher à l'achat. Cependant, il n'est pas intéressant d'employer le contre-plaqué des éléments de dimensions réduites au nombre de réemploi limité (surtout après l'arrachage des pointes).

- exactitude des dimensions,
- aptitude à une mise en place aisée des armatures,
- aptitude à un bon remplissage,
- possibilité de réaliser les parements désirés,
- résistance à la détérioration, à l'humidité ou au contact du béton frais,
- facilité d'entretien.

Certaines de ces qualités sont déterminantes pour le choix du matériau et la réalisation du coffrage.

4- Les revêtements de coffrage :

Tous les coffrages sont susceptibles de recevoir un revêtement aussi bien les coffrages en bois, en contre-plaqué, en aggloméré, que les coffrages métalliques, les moules en béton, ou même les tables de préfabrication (pour les revêtements résistant à la chaleur).

Ces revêtements de coffrages cherchent, avec plus ou moins de succès, à apporter les améliorations suivantes :

- 1) Donner au béton une surface encore plus lisse, ce qui permet d'appliquer les peintures sur les murs sans nécessiter d'enduisage.
- 2) Permettre un mouillage parfait du coffrage par le béton et diminuer ainsi les risques de bullage en parement.

- 3) Renforcer les bords du coffrage pour les rendre moins sujets aux épaufrures et aux écornages à condition que les bords soient bien dressés. On évite ainsi la formation de balèvres sur le parement du béton et les pertes de laitance. Théoriquement, l'emploi de bandes adhésives pour le raccord entre panneaux se trouve facilité, ce qui permet aussi de diminuer les effets des écornages légers ; mais pratiquement l'adhérence de ces bandes sur coffrages huilés est problématique.
- 4) Faciliter le décoffrage en évitant que le béton pénètre et s'accroche dans les fibres de bois. Il faut noter cependant que les revêtements donnent parfois des parements tellement lisses qu'ils ont tendance à retenir le coffrage par effet de ventouse et que l'emploi des huiles facilite sensiblement le décoffrage, à moins qu'il soit possible de décoffrer en soufflant de l'air comprimé entre coffrage et béton. A l'heure actuelle, pratiquement, seuls les revêtements à base de silicones ne nécessitent pas d'huilage avant bétonnage, mais ils en sont toutefois encore au stade expérimental.
- 5) Assurer au coffrage une surface lisse et diminuer la porosité du bois ce qui permet de réduire considérablement la quantité d'huile à appliquer. Mais il faut bien noter que, dans la majorité des cas, ils ne dispensent pas d'huiler le coffrage.
- 6) Réduire ou supprimer les nettoyages entre deux bétonnages.
- 7) Tendre à stabiliser le bois. Le revêtement étanche empêche l'humidité de pénétrer et de déformer le bois, mais il est toujours préférable d'appliquer un revêtement sur les deux faces pour assurer la symétrie des migrations d'eau quitte à prévoir un revêtement moins coûteux sur la face non coffrante.
- 8) Si le coffrage présente des trous par suite d'une utilisation précédente ou si sa planéité est altérée par un creux dû à des chocs ou par une rayure, il est possible de le réparer à l'aide d'un mastic et d'une nouvelle couche de revêtement. Cette réparation est d'ailleurs indispensable, si non le revêtement se détériore complètement de façon très rapide.
- 9) Permettre une économie. Le revêtement accroît la résistance à l'usure du coffrage et multiplie le nombre de réemplois. Mais la longévité du coffrage dépend énormément du soin apporté lors de l'application du revêtement (préparation de la surface, humidité du panneau, nombre de couches, traitement des bords du coffrage) et du soin avec lequel on l'utilise : clouage, déclouage, décoffrage, circulation du personnel et du matériel, nettoyage, stockage..
- 10) Les revêtements appliqués en usine sur contre-plaqué sont de qualité supérieure et plus constante (à chaud, sous pression..). Le travail sur chantier se trouve réduit à une simple peinture d'entretien.

5 - Les coffrages métalliques :

- Caractéristiques

L'emploi des coffrages métalliques réduit une partie des inconvénients des coffrages en bois (main d'oeuvre importante, réemplois limités, chutes élevées et inévitables), mais leur prix d'achat est très élevé et ils n'offrent qu'un intérêt restreint pour les travaux courants du bâtiment sauf s'il s'agit de l'exécution répétée d'éléments toujours identiques.

En effet, la condition essentielle d'emploi du coffrage métallique est la possibilité de le réemployer un certain nombre de fois. Cette grande capacité de réemploi donne à l'utilisateur l'assurance que, quelle que soit l'importance d'un seul chantier, le même matériel de coffrage remplira son office pendant toute la durée des travaux.

Les problèmes de rotation des coffrages sont plus facilement résolus en tenant compte, évidemment de la nature de la construction et du planning d'avancement des travaux.

Le poids souvent très élevé des panneaux nécessite des engins de levage mais ceci ne peut être considéré réellement comme un inconvénient, tous les chantiers, même moyens, possèdent leurs grues. Par contre, il faut prendre quelques précautions par temps froid où le métal risque de ne pas protéger suffisamment le béton.

Ces coffrages disposent d'accessoires très étudiés qui permettent des clavetages et des blocages faciles, des possibilités de réglages très précis, mais cela impose entretien systématique après chaque emploi, entretien qui sera déterminant sur la "vie" du coffrage lui-même.

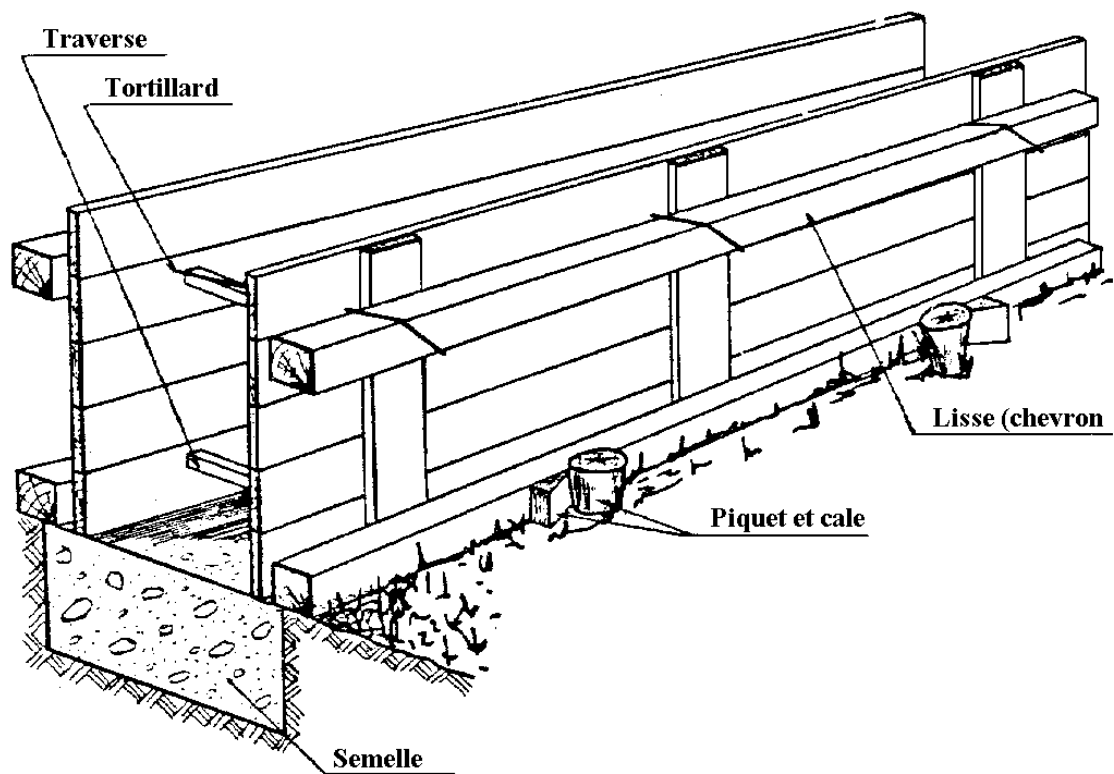
6- Mise en oeuvre des coffrages :

Dans les ouvrages de maçonnerie courante, le moule qui impose sa forme définitive au béton coulé est appelé boisage parce que le plus souvent réalisé en bois de sapin.

- Boisage traditionnel

En planches jointives non rabotées, ce procédé a fait ses preuves et s'il n'est guère plus employé que sur les petits chantiers, il présente de nombreux avantages :

- Il permet de boiser à la demande selon des cotes prescrites,
- La manutention des planches peut se passer d'engins de levage,



- La mise en oeuvre ne nécessite aucun outillage, autre que l'outillage courant du maçon,
- Les planches isolent bien le béton du froid et de la chaleur qui assure une prise plus régulière,
- Le parement rugueux obtenu sans bullage facilite l'accrochage de l'enduit éventuel,
- Les planches utilisées économiquement coûtent bien moins cher que le contre-plaqué, la tôle ou la matière plastique.

Par contre , il signaler certains inconvénients :

- Réemploi des planches très limité (2 à 5 fois),
- coupes intempestives entraînant des pertes,
- Stockage et entretien difficiles,
- parement strié de balèbres.

Mise en oeuvre

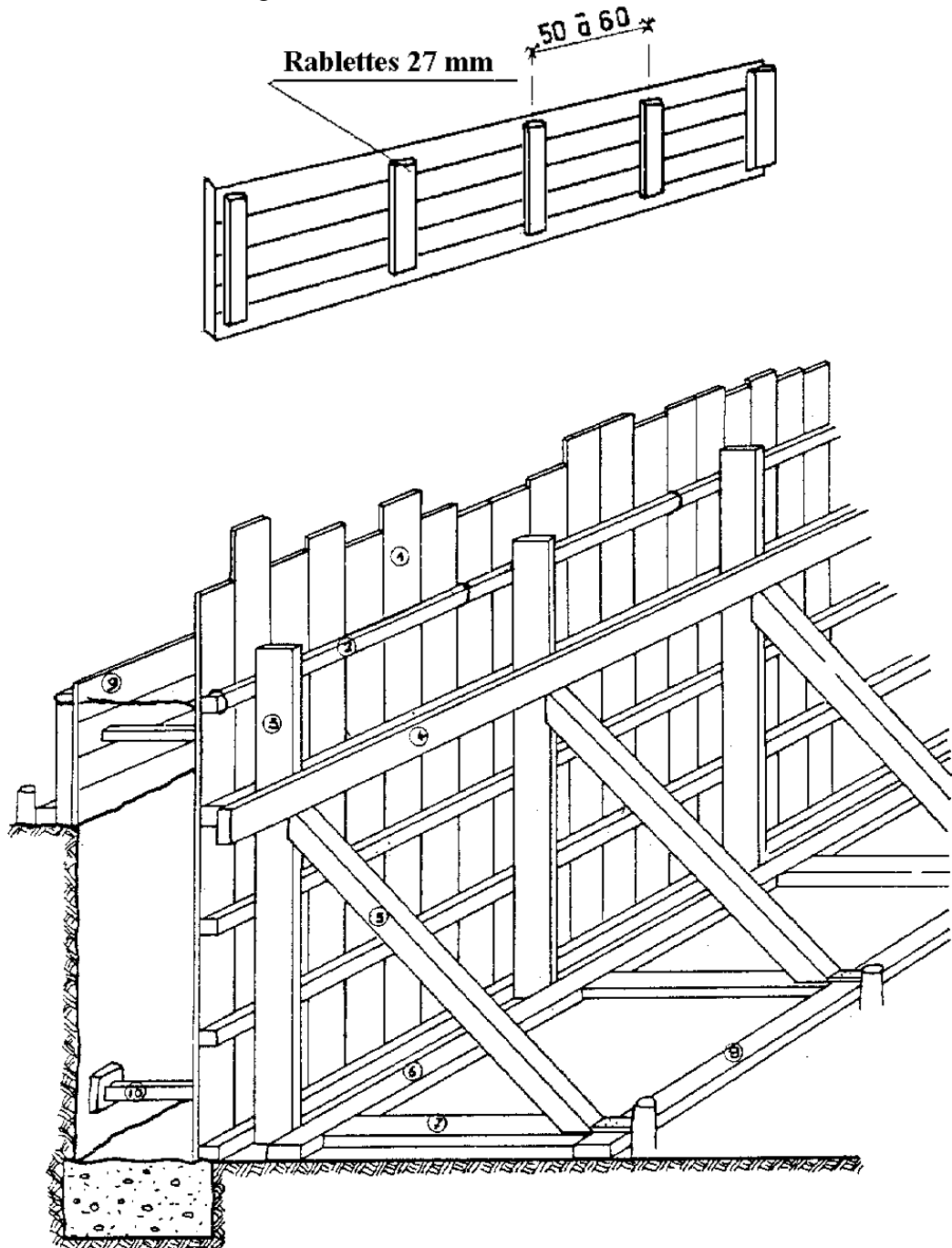
Le boisage est constitué du moule et des ouvrages de soutien :

Le moule est fait de panneaux en planches de 27 mm jointives assemblées par des raclettes (chutes de planches) au moyen de pointes de 55 mm. On peut aussi employer des planches de 34 mm ou la volige pour du boisage courbe.

Les panneaux sont raidis par des chevrons.

Les éléments de soutien par des chevrons, des bastings ou des madriers.

On emploiera aussi des accessoires d'assemblage dont le rôle est d'assurer l'exactitude des cotes, la stabilité et la facilité du démontage : entretoises, carcans, tiges filetées, clavettes de coffrage.



Boisage d'un mur de fondation
à une face de coffrage dans la hauteur du sous-sol

1 Planche de 27 mm	6 Basting 6 ⁵ x 16 ⁵
2 Traverses en chevrons 8 x 8	7 Basting 6 ⁵ x 16 ⁵
3 Bastings 6 ⁵ x 16 ⁵	8 Basting 6 ⁵ x 16 ⁵
4 Lisse en basting 6 ⁵ x 16 ⁵	9 Tortillard
5 Contre-fiche 10 x 12	10 Entretoise

- Boisage à panneaux de bois raboté

Le bois raboté, assemblé à rainures et languettes offre toutes les possibilités de coffrage. Il permet l'obtention de surfaces brutes de décoffrage donnant même un parement décoratif qui peut comporter les empreintes soit des dessins du bois utilisé (noeuds, fibres) soit des combinaisons géométriques réalisés par un plan d'appareillage.

- Boisage en contre-plaqué

Il permet d'obtenir un parement brut de décoffrage qui après un léger ragréage des bulles peut éviter l'enduit au mortier.

Cependant, si le contreplaqué présente l'avantage d'une économie de .M.O. et une grande facilité d'emploi, il supporte mal les manutentions répétées qui détériorent rapidement les arêtes et les angles, rendant difficile le coffrage jointif.

On emploie soit la qualité C.T.B.O. ou C.T.B.X. suivant le nombre de réemplois prévus.

On peut éventuellement employer du contre-plaqué bakérisé, c'est-à-dire ayant reçu une imprégnation protectrice.

Les fibres des plis extérieurs sont à orienter dans le sens perpendiculaire aux appuis. L'emploi de pointes est à réduire au minimum.

Le contre-plaqué permet de réaliser des moules cintrés les rayons de courbure varient selon les épaisseurs de plaques et le sens de cintrage.

- Boisage en panneaux de fibre de bois aggloméré.

Sont d'un réemploi plus limité que le contre-plaqué et nécessitent beaucoup plus de précautions, mais leur prix d'achat est inférieur.

Existent en 2 qualités : dure et extradure portant des labels D et ED suivi des chiffres donnant l'épaisseur.

Leur résistance mécanique est nettement inférieure à celle du contre-plaqué. Leur faible rigidité oblige l'emploi d'un support solide et presque continu.

- Boisage en matières plastiques

Le plus riche d'avenir, car il possède des qualités indéniables : légèreté, imputrescibilité, stabilité dimensionnelle, rapidité de pose et dépose, facilité d'entretien et de stockage. Par ailleurs, du fait de leur facilité de moulage les MP se prêtent particulièrement bien au boisage de formes compliquées non développables.

Et surtout , le nombre de réemplois est pratiquement illimité.

La fabrication de ces coffrages est faite à partir de résine renforcée à la fibre de verre. La résine la plus employée est le polyester, la résine époxy présente des caractéristiques nettement supérieures, mais son prix en est plus élevé.

Le coefficient d'élasticité du plastique armé étant très faible, il est nécessaire pour les pièces de grandes dimensions de disposer de nombreux raidisseurs en bois ou en métal afin de réduire les déformations.

Ces raidisseurs sont noyés dans le plastique au moment de la fabrication ou bien collés à la sous-face du coffrage .

cependant, il est peu rentable de fabriquer des coffrages constitués par de grandes surfaces planes.

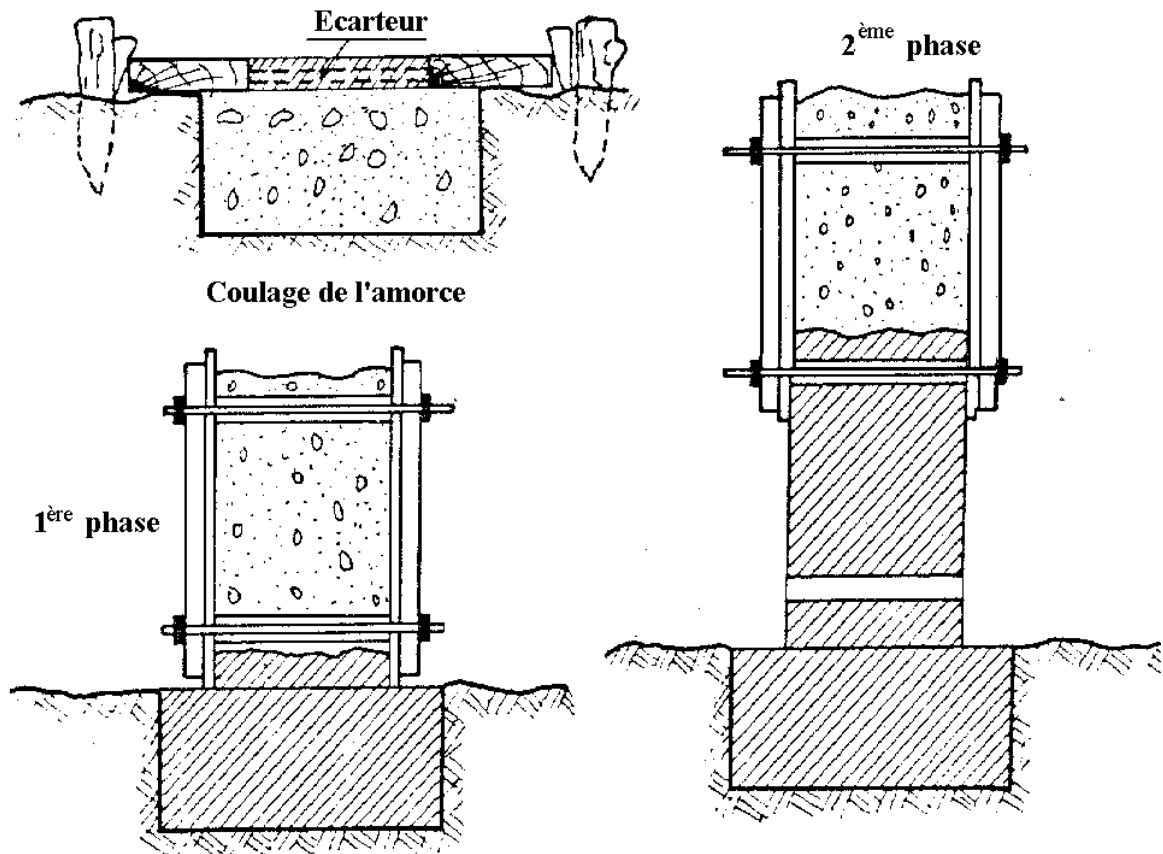
Une solution originale en ce qui concerne le problème du chauffage du béton est de réaliser des coffrages isothermes constitués par de la mousse de polyuréthane prise en sandwich entre deux parements en plastique armé.

- Le banchage

Pour permettre une exécution plus rapide, on peut remplacer le boisage par des banches en bois ou en métal. Les banches ou encoffrements sont des panneaux mobiles interchangeables, constituant une sorte de coffrage unitaire, maintenus par des boulons ou des étriers à un écartement égal à l'épaisseur du mur. Les banches sont déplacées au fur et à mesure de l'avancement des travaux, réalisent une économie de matériel sur le chantier. En alternant la fixation des boulons sur les banches, on facilite le repérage des positions successives.

- Les banches en bois

Elles sont bien souvent réalisées par l'entreprise en fonction de l'ouvrage à exécuter et de ce fait présentent un investissement relativement faible.



L'entretoise filetée peut être avantageusement remplacés par du fil de fer raidi à l'aide de tendeurs spéciaux dont la mise en oeuvre est plus aisée et rapide.

Les dimensions des banches seront tout d'abord limitées par les moyens de levage dont on dispose et ensuite par les moyens de raidissement qui devront leur être appropriés. En effet, il y a lieu de tenir compte de la poussée latérale exercée sur les parois cette poussée est variable suivant le degré de plasticité du béton, sa masse volumique, le vide de remplissage du moule, le mode de serrage et la température ambiante.

EXAMEN DE FIN DE MODULE

1/Quels sont les granulats qui entrent dans la composition du mortier et du béton ? Indiquer leurs classes et leurs provenances.

2/Quels sont les constituants secondaires ajoutés aux ciments ? Comment obtient-on ces produits ?

3/Définir les termes suivants concernant un granulat naturel :

- a. Masse volumique apparente ;
- b. Masse volumique absolue ;
- c. Teneur en eau ;
- d. Module de finesse.

4/Pour mesurer la teneur en eau d'un granulat, on effectue les mesures suivantes :

- Poids du récipient vide : $M_0 = 110 \text{ g}$
- Poids du récipient rempli d'échantillon humide : $M_1 = 133 \text{ g}$
- Poids du récipient rempli d'échantillon sec : $M_2 = 130 \text{ g}$

Calculer la teneur en eau du granulat étudié.

5/ Quelles sont les différentes sortes de briques utilisées dans la construction ? Indiquer leurs modes de fabrication et leurs utilisations particulières.

6/Quelles sont les trois classes des pierres naturelles d'après leurs modes de formation