

SOMMAIRE

Page

Dédicaces

Remerciements

INTRODUCTION GENERALE1

CHAPITRE I : Généralités sur les détecteurs sonores2

1.1 Introduction3

1.2 Définition3

1.3 Mode de fonctionnement3

1.4 Paramètre caractéristique d'un détecteur4

1.5 Différents types de détecteur 4

1.6 Conclusion11

CHAPITRE II : Etude théorique des différents étages du circuit.....12

2.2 Schéma synoptique et fonctionnement bloc du montage.....13

2.3 Alimentation régulée.....13

2.4 Microphone.....14

2.5 Amplificateur opérationnel.....15

2.6 Redresseur.....16

2.7 Transistor bipolaire.....16

2.8 Monostable.....19

2.9 Relais.....27

CHAPITRE III : Réalisation pratique du montage.....32

3.1 Circuit électrique du montage.....33

3.2 Fonctionnement détaillé du montage.....33

3.3 Circuit imprimé du montage et mesures pratiques.....39

CONCLUSION GENERALE41

Bibliographie

DEDICACE

A ma Chère Mère

A ma chère mami

A mon Père

Dont le mérite, les sacrifices et les qualités humaines

m'ont permis de vivre ce jour.

A mes sœurs Rita et Ghizlen

A mes frères

A mes chers Adem et Mehdi

A mes professeurs

M. Sahouli Ahmed

A mes amis et mes collègues

Khaled Téma Mokhtar Samira

A tous les gens qui m'aiment

Remerciements

Tout d'abord, je tiens à remercier Allah le Tout puissant pour sa grâce et de m'avoir permis d'achever mon travail.

La présente étude n'aurait pas été possible sans le bienveillant soutien de certaines personnes. Et je ne suis pas non plus capable de dire dans les mots qui conviennent, le rôle qu'elles ont pu jouer à mes côtés pour en arriver là. Cependant, je voudrais les prier d'accueillir ici tous mes sentiments de gratitude qui viennent du fond de mon cœur, en acceptant mes remerciements.

Mes remerciements vont à mes chers parents, mes sœurs et mes frères pour avoir cru en moi et pour leurs encouragements et leur soutien.

Je tiens à exprimer toute ma connaissance à mon encadreur Monsieur HAMDOUNE pour la disponibilité, la patience et le soutien qu'il m'a apportés tout au long de préparation de mon mémoire.

Egalement, je remercie tout le corps enseignant et le personnel administratif de notre université ABOU BEKR BELKAID

Enfin je remercie tous mes camarades de promotion, mes proches ami(e)s et spécialement Anes.

De crainte d'oubli de certains noms, je remercie vivement tous ceux qui m'ont aidée de près ou de loin.

Merci à toutes et à tous.

Introduction générale

Aujourd'hui les détecteurs sont intégrés dans tous les systèmes de protection et les systèmes d'alarmes contre les intrusions dans une habitation, une entreprise, une usine, les domaines militaires, de la surveillance et de la sécurité, ainsi qu'en thermographie médicale et vétérinaire, les systèmes d'avertissement des défaillances prématurées pour les machines industrielles et l'équipement électrique, dans la fabrication de véhicules automobiles et le contrôle qualité de nombreux procédés de fabrication....etc.

Dans ce travail nous nous intéressons à l'étude des détecteurs sonores. Notre mémoire est organisé en trois chapitres :

Dans le premier chapitre, nous présenterons les concepts et des exemples sur les différents détecteurs ; nous étudierons par la suite les méthodes et le principe de détection de chaque type.

Le deuxième chapitre sera consacré à l'étude théorique des différents étages qui composent le circuit du détecteur, depuis le microphone jusqu'au relais.

Le troisième et dernier chapitre sera consacré à la réalisation pratique du circuit et aux mesures obtenues par simulation sur ISIS PROTEUS.

Enfin, nous finirons notre mémoire par une conclusion générale qui présente le bilan de ce travail et les perspectives envisagées.

Chapitre I

Généralités sur les détecteurs

I.1 Introduction

Les détecteurs ont joué un rôle déterminant dans le développement de la physique depuis le 20^e siècle ; ils sont utilisés dans l'industrie, les maisons intelligentes, la sécurité des ambassades et des consulats et les administrations des états contre le terrorisme.

Dans ce chapitre nous allons procéder à l'étude des différents types de détecteurs et leurs applications dans la vie quotidienne.

I.2 Définition

Un détecteur est un dispositif technique (instrument ou substance) qui change d'état en présence de l'élément ou de la situation pour lequel il a été spécifiquement conçu. Des fonctions supplémentaires peuvent apporter des précisions qualitatives ou quantitatives sur le phénomène observé. On peut le définir aussi comme un appareil destiné à déceler la présence d'un phénomène et éventuellement à la mesurer.

I.3 Mode de fonctionnement

Quel que soit le mode de fonctionnement d'un détecteur et donc le principe sur lequel s'appuie la détection des rayonnements, il est toujours constitué des mêmes éléments :

- un capteur au niveau duquel le rayonnement interagit avec la matière.
- un système d'amplification qui met en forme et amplifie le signal produit.
- éventuellement un système de traitement du signal.
- un système d'affichage.

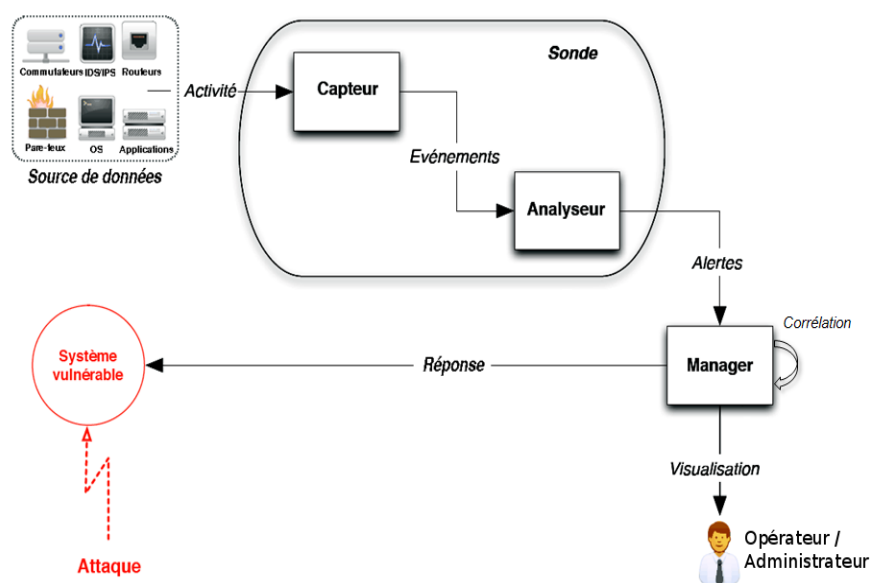


Figure I.1 : Diagramme de fonctionnement d'un détecteur [1].

I.4 Paramètres caractéristiques d'un détecteur

- L'efficacité de détection : c'est le rapport du nombre de particules détectées au nombre de particules reçues par le détecteur. L'efficacité dépend donc de la nature et de l'énergie du rayonnement.
- Le temps mort : c'est le plus petit intervalle de temps entre deux informations pour que chacune d'entre elles soit prise en compte par le système.
- Le mouvement propre : c'est le taux de comptage enregistré en absence de toute source de rayonnement.
- Les caractéristiques géométriques : elles définissent la forme du détecteur, l'importance de sa surface sensible et sa directivité [2].

I.5 Différents types de détecteurs

On distingue trois grandes catégories de détecteurs :

- Détecteur de mouvement.
- Détecteur d'incendie.
- Détecteur de bruit.

I.5.1 Détecteur de mouvement

En général, l'électronique des détecteurs permet de développer des logiques de gestion de l'éclairage en détection de présence ou d'absence ; en d'autres termes :

- Pour une gestion de présence, le détecteur peut travailler seul. Dès qu'une personne entre dans la zone de détection, l'éclairage est allumé. Ce principe est applicable dans les locaux où les détections sont fréquentes, mais de courte durée.

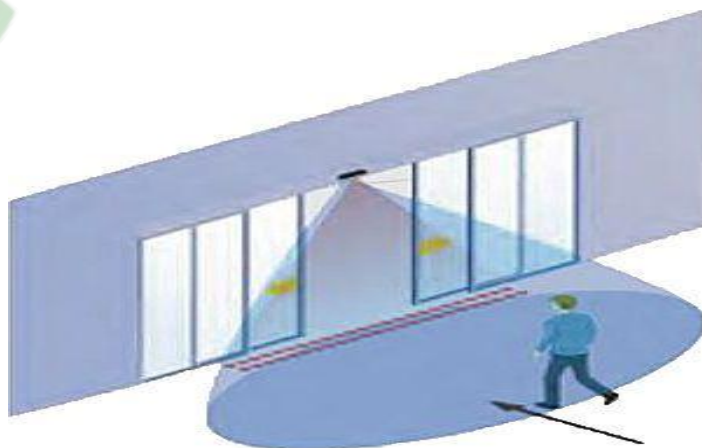


Figure I.2 : Visualisation d'un détecteur de présence.

- Pour une gestion d'absence, le détecteur doit être combiné avec un système de commande volontaire (type bouton-poussoir). Une personne entrant dans un local avec accès à la lumière naturelle peut choisir d'allumer ou pas, l'éclairage en fonction du niveau d'éclairage régnant dans le local. Si elle choisit d'allumer, le détecteur ne coupera l'éclairage qu'après un délai réglable d'absence de la personne. Ce principe permet, en général, de responsabiliser les occupants.

Ces détecteurs permettent en réalité d'imaginer toute sorte de fonctionnement. Par exemple, pour des couloirs : en cas d'absence la lumière est dimmée (intensité réduite) et dès détection de présence, l'éclairage est remis à 100 %. L'extinction arrive seulement en cas d'absence plus longue [3].

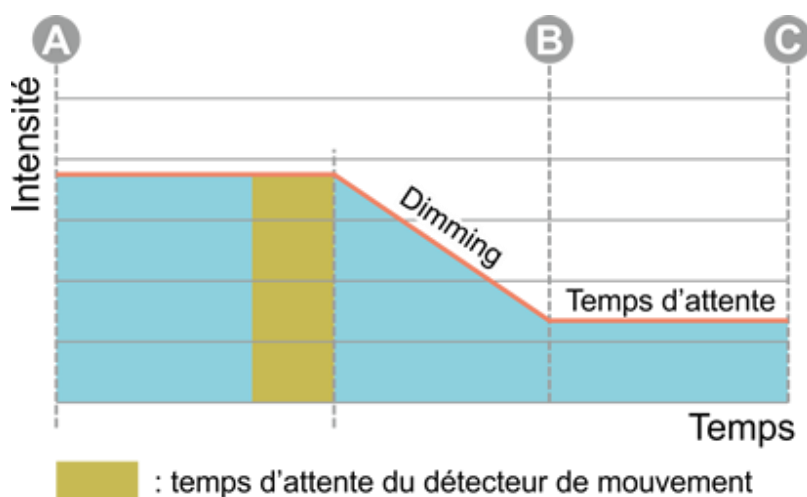


Figure I.3 : Schéma explicatif d'éclairage [3].

Différentes technologies existent sur le marché. La technologie à infrarouge (IR) est la plus répandue dans le domaine de l'éclairage. Cependant ; quelques applications de gestion d'éclairage, comme dans les sanitaires par exemple, font appel aux technologies ultrasoniques (US), combinées IR et US ou encore sonores.

I.5.1.1 Détecteur à infrarouge (IR)

Ils détectent le mouvement du corps humain par la mesure du rayonnement infrarouge (chaleur) émis par le corps humain.

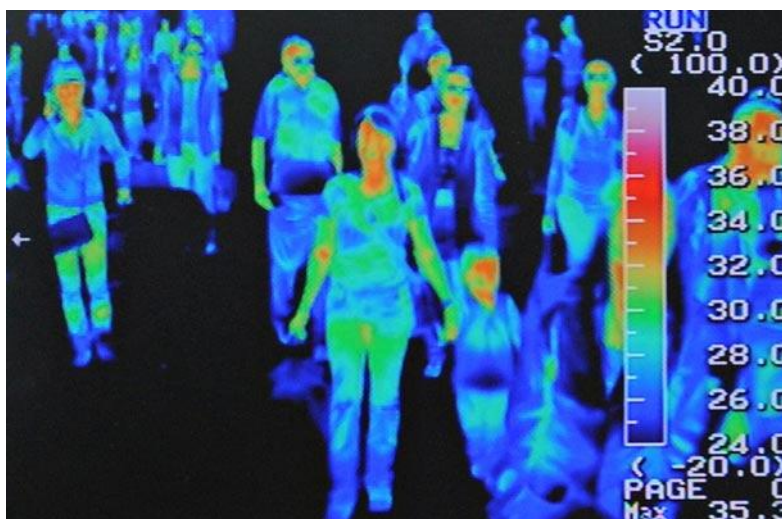


Figure I.4 : Thermographie IR [4].

L'infrarouge est un rayonnement électromagnétique situé dans une région spectrale invisible à l'œil humain. Dans son application liée au recueil de données de trafic routier, les capteurs IR sont à distinguer en deux grandes familles : les capteurs IR passifs dont le principe de fonctionnement est la réception selon une longueur d'onde choisie comprise dans la bande de longueur d'onde IR thermique ($3\mu\text{m} < \lambda < 15\mu\text{m}$), et les capteurs de type IR actifs basés sur le principe de l'émission et de la réception d'un faisceau modulé et dont la longueur d'onde est comprise dans la bande dite IR proche ($0,8\mu\text{m} < \lambda < 3\mu\text{m}$).

- Les capteurs IR passifs sont composés de trois parties : un capteur pyroélectrique sensible au rayonnement infrarouge, une lentille de Fresnel parfois associée à un miroir et chargée de faire converger les rayons sur le capteur, et une partie électronique dont le rôle est de traiter le signal issu du capteur. Cette technologie repose sur le fait, que tout corps porté à une température au dessus du zéro degré Kelvin dégage une énergie sous forme d'ondes électromagnétiques. Ainsi, le véhicule est un objet détectable puisqu'il émet une source de chaleur importante et notamment au niveau de son moteur et de son pot d'échappement. La cible est détectée lorsqu'elle émet une longueur d'onde incluse dans la plage de sensibilité du capteur. Ce type de capteur permet donc la détection de présence de véhicules, et des applications variées telles que le comptage et la régulation du trafic, et la commande de feux tricolores. Ces capteurs sont de type non-intrusif et, en fonction du besoin, sont installés en accotement ou en surplomb des voies de circulation [5].

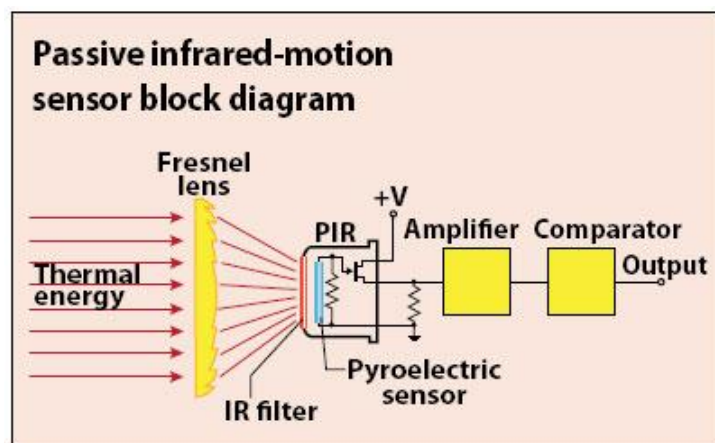


Figure I.5 : Diagramme d'un capteur PIR [6].

- Les capteurs IR actifs sont constitués d'une partie émettrice et d'une partie réceptrice. L'émetteur est une diode électroluminescente (DEL) qui émet un faisceau lumineux plus ou moins fin selon son application. Cet émetteur peut être un laser dont l'avantage est de pouvoir travailler dans un domaine proche du visible. En effet ; le faisceau n'est pas visible pour l'utilisateur puisque sa longueur d'onde cible est dans l'IR, pourtant le phénomène de dispersion de cette longueur d'onde permet de distinguer, lors du réglage de l'alignement du capteur, une partie visible du faisceau de couleur rouge. De plus, la directivité du faisceau issue d'une diode laser garantit une précision de mesure notamment pour la vitesse. Le capteur IR actif est utilisé selon trois modes de détection : le mode vis à vis, le mode réflex et le mode de proximité. L'ensemble émetteur/récepteur est dissocié en deux modules en mode vis à vis, ou combiné dans un même boîtier en mode réflex (utilisation d'une surface réfléchissante) et en mode de proximité (réflexion du faisceau sur le véhicule). Cette technologie a plusieurs applications dans le domaine routier telles que la réalisation de barrières optiques, de télémètres et de cinémomètres laser de contrôle routier [5].

I.5.1.2 Détecteurs ultrasoniques (US)

Les détecteurs US sont de type émetteur/récepteur et fonctionnent sur le principe de l'effet Doppler. Toute onde ultrasonique (32 kHz à 45 kHz) émise par le détecteur qui rencontre un objet sur son parcours, "rebondit" en direction inverse avec une fréquence différente. Le détecteur est capable de mesurer l'écart de fréquence et de générer ainsi un signal de présence. Les détecteurs US ont une portée limitée mais peuvent détecter des mouvements mineurs, et ce même autour de certains obstacles.

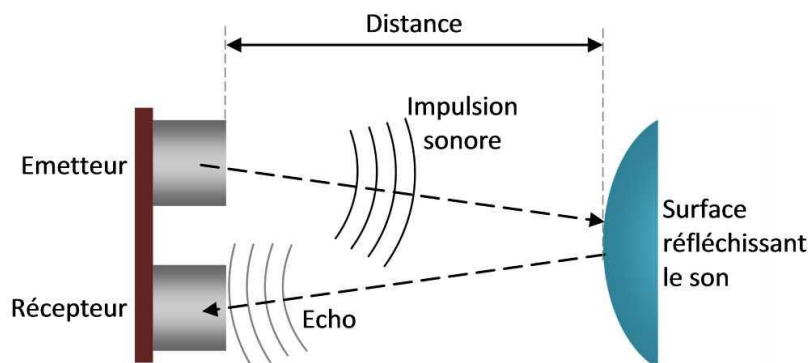


Figure I.6 : Capteur de distance à Ultrasons [7].

I.5.1.3 Détecteur à double technologie

Les détecteurs de présence à infrarouges risquent de ne pas détecter les mouvements légers. Par contre des détecteurs à ultrasons peuvent être trop sensibles et risquent de déclencher l'allumage de l'éclairage lors du passage "d'une mouche". Pour éviter cet inconvénient tout en gardant une sensibilité importante, certains détecteurs, appelés "détecteurs à double technologie" combinent ultrasons et infrarouge. Cette combinaison permet d'augmenter la fiabilité des détecteurs et élimine les détections indésirables.



Figure I.7 : Détecteur combiné [3].

I.5.2 Détecteur d'incendie

La détection d'incendie est la plus importante des mesures de prévention car il faut d'abord détecter rapidement un feu pour pouvoir ensuite l'éteindre facilement.

La détection peut être humaine ou automatique. Mais l'expérience montre qu'il est hasardeux de compter uniquement sur les réactions humaines. Dans de nombreux cas, des systèmes de surveillance partiellement ou totalement automatiques ont été préférés.

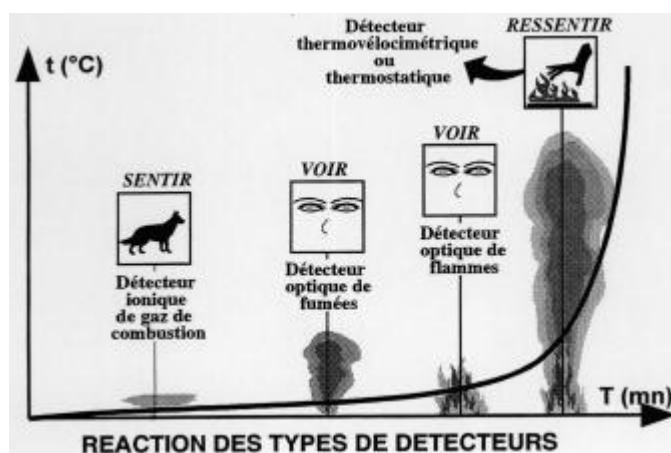


Figure I.8 : Réaction des types de détecteurs [8].

Une installation de détection automatique d'incendie doit avoir trois qualités fondamentales :

- Rapidité.
- Fiabilité.
- Crédibilité.

On peut classer les détecteurs d'incendie en deux grands types :

- Détecteur de chaleur.
- Détecteur de fumée.

I.5.2.1 Détecteur de chaleur

Le détecteur de chaleur s'utilise là où il y a des ambiances fumigènes : cuisines ou garages dans lesquels les détecteurs de fumée seraient inefficaces. Un thermistor à température fixe déclenche l'alarme dès que la température atteint 54°C, généralement.

Les détecteurs de chaleur viennent en complément des détecteurs de fumée, principalement pour la cuisine, la chaufferie et le garage. Dès qu'ils détectent une chaleur supérieure à 54°C, ils font retentir une puissante sirène.

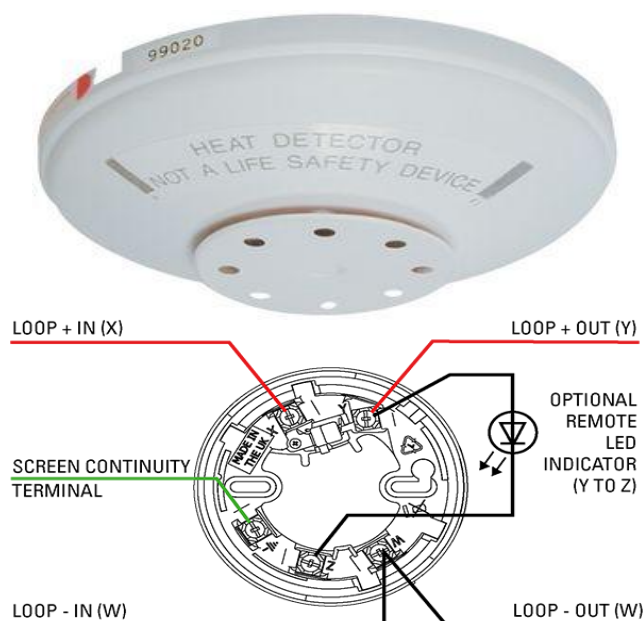


Figure I.9 : Détecteur de chaleur [9].

I.5.2.2 Détecteur de fumée

Le détecteur de fumée est un élément de sécurité qui réagit à la présence de fumée ou de particules de vapeur dans l'air. L'installation d'un détecteur de fumée doit permettre :

- de détecter les fumées émises dès le début d'un incendie,
- d'émettre immédiatement un signal sonore suffisant pour permettre de réveiller une personne endormie.

Le détecteur doit :

- être installé de préférence dans la circulation ou dégagement (pallier, couloir) desservant les chambres. Lorsque le logement ne comporte pas de circulation ou dégagement (cas des studios), le détecteur doit être installé le plus loin possible de la cuisine et de la salle de bain,
- et être fixé solidement en partie supérieure, à proximité du point le plus haut et à distance des autres parois ainsi que des sources de vapeur (fumées de cuisson et vapeur d'eau).

Dans les maisons ou dans les appartements comportant plusieurs étages, il est recommandé d'installer un détecteur par étage. Dans les logements de grande surface, il est également recommandé d'installer plusieurs détecteurs [10].

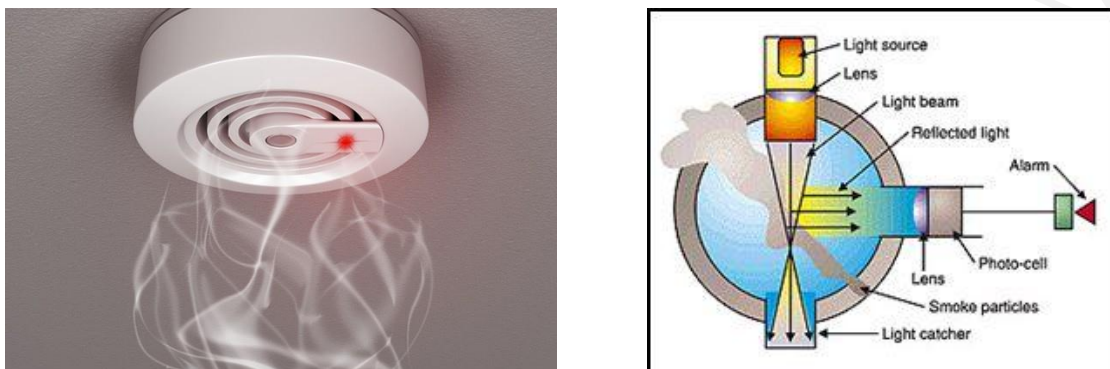


Figure I.10 : Détecteur de fumée [11].

I.5.3 Détecteur sonore

De nos jours, de nombreux locataires décident de s'équiper de détecteur sonore ou de bruit, pour assurer la tranquillité et la sécurité des lieux dans lesquels ils séjournent. Ainsi chaque locataire peut être averti en cas de fort bruit qui se présente à lui. Comme son nom l'indique, le détecteur sonore réagit au bruit, à un son avec une sensibilité réglable.

Conclusion

Dans ce chapitre ; nous avons vu les différents types de détecteurs et leurs domaines d'applications. Dans le chapitre suivant, nous allons présenter un détecteur sonore et étudier théoriquement les différents étages qui le composent.

CHAPITRE II

Etude théorique des différents étages du circuit

II.1 Introduction

Dans le cadre de ce chapitre ; nous allons étudier un détecteur de son qui est devenu une technologie indispensable dans la vie quotidienne par exemple dans les hôpitaux, les entreprises et même pour la surveillance des bébés.

II.2 Schéma synoptique et fonctionnement bloc du montage

La figure II.1 donne un schéma fonctionnel qui représente les différents éléments composant le détecteur sonore que nous allons étudier.

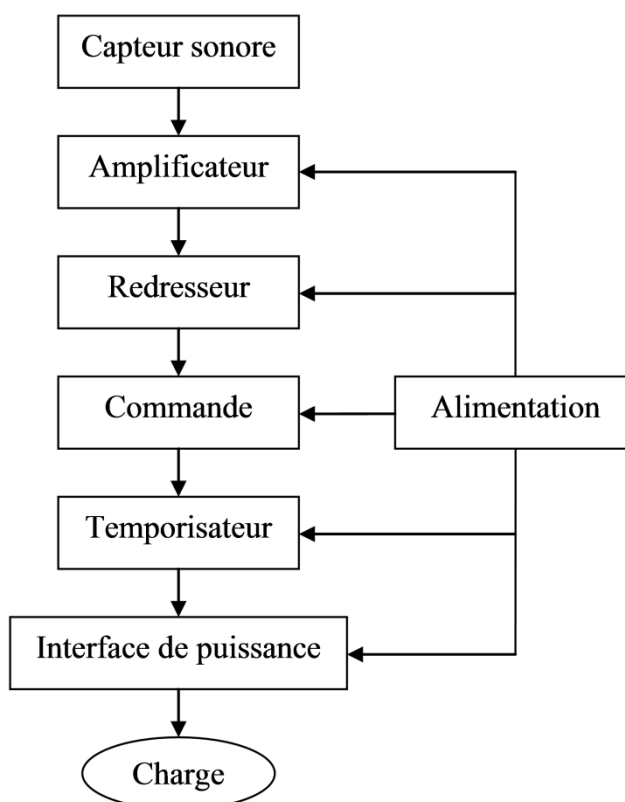


Figure II.1 : Schéma synoptique d'un détecteur sonore.

Il s'agit de réaliser un détecteur sonore destiné par exemple à enclencher un magnétophone ou à allumer une ampoule, dès qu'un son capté par un petit microphone, dépasse un niveau sonore prédéterminé. Ce son est d'abord amplifié, puis redressé, pour attaquer un circuit de commande. Le signal obtenu permet à un temporisateur de fixer la durée de travail de la charge, par l'intermédiaire d'une interface de puissance éventuellement.

II.3 Etude théorique des différents étages

II.3.1 Alimentation régulée

Le terme d'alimentation électrique désigne un ensemble de systèmes capables de fournir de l'électricité aux appareils fonctionnant avec cette énergie. Plus spécifiquement, l'alimentation électrique est l'appareillage qui tire le courant électrique d'un réseau électrique et le fournit, sous une forme appropriée, à un autre appareil : courant, tension et fréquence tels que requis par l'appareil, de façon stable et constante.

Ce détecteur sonore est construit autour des transistors. Le montage peut fonctionner avec une alimentation de +9 V ou +12 V. Nous utilisons une alimentation régulée de 12 V qui est donnée par la figure II.2.

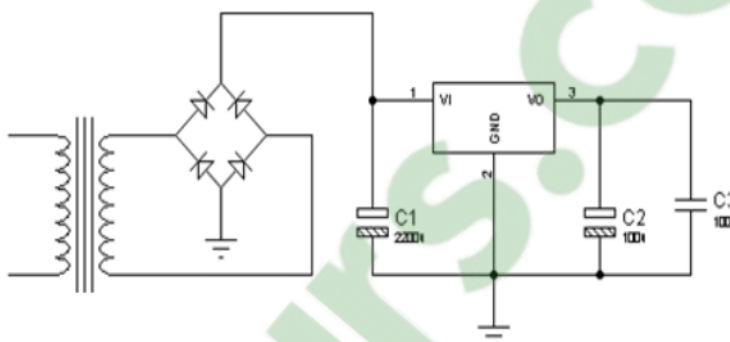


Figure II.2 : Alimentation régulée de 12 V.

II.3.2 Microphone à électret

Un microphone à électret est un microphone doté d'un composant appelé Electret qui peut être assimilé à un condensateur. Ce dernier possède la particularité d'être polarisé de façon permanente au moment de sa fabrication. Permanente en théorie, car en pratique, la polarisation diminue au fil du temps, ce qui provoque une baisse lente mais progressive de la sensibilité du micro et de la qualité du signal audio qu'il délivre. L'impédance de sortie du composant électret situé à l'intérieur de la capsule est très élevée, et il est hors de question d'y relier directement une charge fortement capacitive ou d'impédance trop faible. Il est impossible de relier directement la cellule électret à l'entrée d'un préampli "classique" ; la capsule à électret comporte dans son boîtier même, un petit étage électronique chargé d'abaisser cette haute impédance de sortie en une impédance de sortie plus faible et donc plus facilement exploitable. On trouve deux sortes de micros électret : ceux à 2 fils et ceux à 3 fils [12].

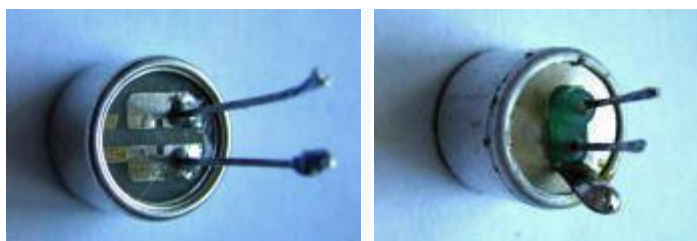


Figure II.3 : Microphones à 2 fils et à 3 fils [12].

On peut utiliser un microphone dynamique qui suffit amplement. En acceptant une sensibilité un peu réduite, on peut utiliser un haut-parleur de petite ou moyenne taille (puissance 0,25 W à 1 W). Si on utilise une petite capsule électret, on doit ajouter une résistance et un condensateur de découplage pour assurer son alimentation.

Nous avons utilisé le microphone Electret parce qu'il comporte des composants électroniques permettant d'abaisser une haute impédance de sortie en une impédance de sortie plus faible et facile à exploiter.

II.3.3 Amplificateur

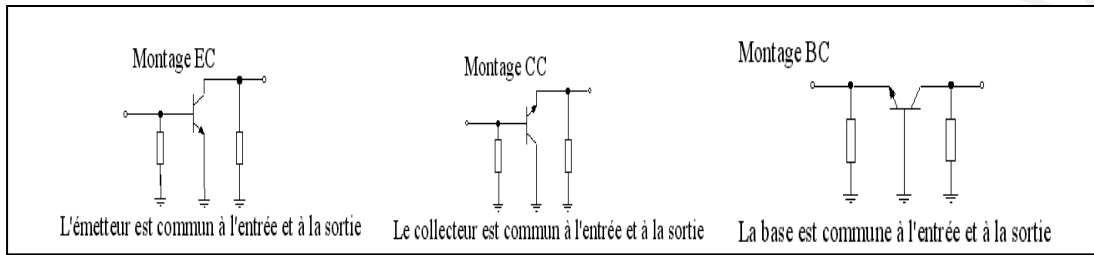
C'est un composant électronique analogique. Il constitue une brique de base dans un circuit électronique. Il peut réaliser diverses opérations sur un signal électrique: amplification, comparaisons, soustractions, additions, déphasages (décalages dans le temps), filtrages, etc... Les différentes fonctions à réaliser par le composant sont définies par les résistances, condensateurs, diodes, etc... Auxquels il est branché ainsi que de la topologie du circuit externe.

L'amplification du son est assurée par des transistors, un circuit qualifié de peu performant pour des applications audio, mais bien suffisant pour le rôle qu'on lui confie ici.

➤ Les trois montages fondamentaux à transistors

Pour un montage amplificateur à transistor, l'électrode reliée à la borne commune donne le nom au montage. Nous parlons d'un montage émetteur commun EC, base commune BC ou collecteur commun CC. Chacun de ces montages à ses caractéristiques propres.

Pour reconnaître le nom du montage dans un schéma, il faut repérer de quelle manière le signal est appliqué et quelle est l'électrode reliée, directement ou par découplage, à la masse. Le schéma équivalent AC confirme à l'évidence le type de montage utilisé.



II.3.4 Redresseur

Un redresseur, également appelé convertisseur alternatif/continu est un convertisseur destiné à alimenter une charge de type continu, qu'elle soit inductive ou capacitive à partir d'une source alternative. La source est la plupart du temps, du type tension.

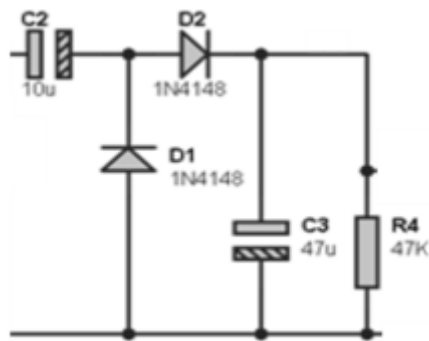


Figure II.8 : Circuit d'un redresseur.

L'alternance négative est acheminée par la diode D1, vers la masse. L'alternance positive passe par D2 et charge le condensateur C3 à la tension maximale. Après cela, le condensateur se décharge très peu dans la résistance R4, car la constante de temps est choisie très grande par rapport à la période de la tension. Ainsi ; on obtient une tension continue pratiquement égale à la tension crête.

II.3.5 Transistor bipolaire

Un transistor bipolaire est un dispositif électronique à base de semiconducteur, composé de trois régions N, P et N ou P, N et P. Son principe de fonctionnement est basé sur deux jonctions PN polarisées, l'une en direct et l'autre en inverse.

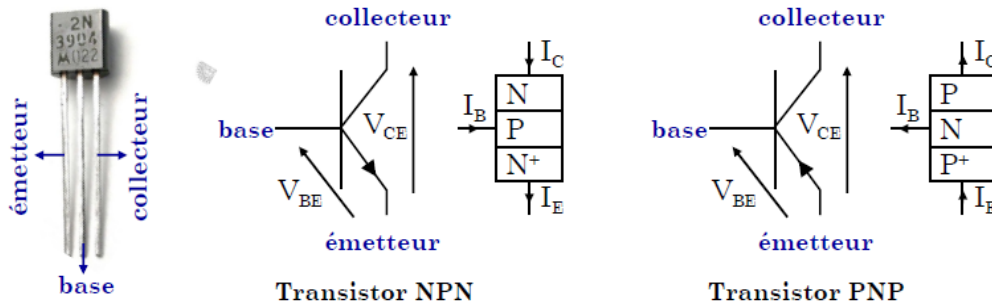


Figure II.9 : Configurations et symboles des transistors NPN et PNP [17].

II.3.5.1 Transistor bipolaire monté en amplificateur

Le transistor est un composant unidirectionnel. Pour amplifier des signaux sinusoïdaux il faut donc ajouter une composante continue appelée "polarisation" à chaque grandeur qui sollicite le transistor. Alors $X = X_0 + x$ où x est le signal à amplifier et X_0 la composante continue. Il faut dans tous les cas pour un transistor NPN, $X > 0$. Donc la composante continue X_0 doit être plus grande que l'amplitude de x .

En régime linéaire le principe de superposition est applicable, on distinguera donc l'étude de la polarisation et de l'amplification des signaux [7].

II.3.5.1.1 Amplificateur émetteur commun

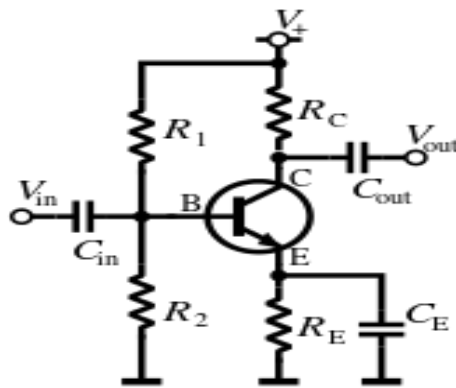


Figure II.10 : Transistor monté en amplification émetteur commun.

C'est le plus naturel et aussi le plus employé, l'entrée est au niveau de la base et la sortie est au niveau du collecteur. L'amplificateur à émetteur commun est utilisé comme préamplificateur, parce qu'il a un bon gain en tension, mais son impédance de sortie est trop grande (plusieurs 100k) pour pouvoir produire suffisamment de puissance pour la majeure partie des applications [7].

II.3.5.1.2 Amplificateur base commune

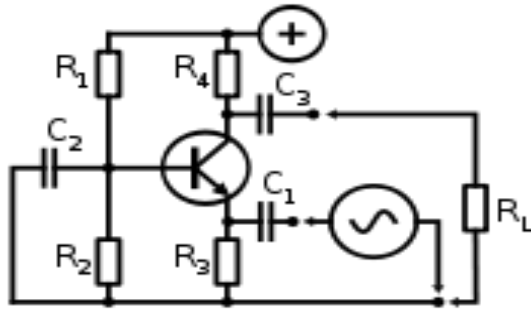


Figure II.11 : Un amplificateur à base commune.

L'amplificateur à base commune fournit un gain en tension élevé avec un gain en courant maximal égal à 1. Puisqu'il possède une résistance d'entrée faible, l'amplificateur à base commune est le type le plus approprié pour certaines applications dans lesquelles les sources possèdent des sorties à résistance très faible.

La base est la borne commune, qui est également connectée à la masse au point de vue c.a. par le biais du condensateur C2. Le signal d'entrée est couplé par condensateur à l'émetteur. La sortie du collecteur est couplée par condensateur vers une résistance de charge.

II.3.5.1.3 Amplificateur collecteur commun

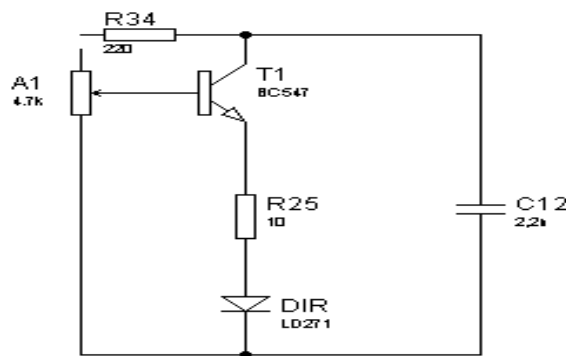


Figure II.12 : Transistor en amplification collecteur commun.

Le montage collecteur commun est très souvent utilisé comme adaptateur d'impédance grâce à ses qualités d'adaptation d'impédance. L'amplificateur à collecteur commun est habituellement appelé amplificateur à émetteur-suiveur. L'entrée est appliquée à la base à travers un condensateur de couplage et la sortie est recueillie à l'émetteur. Le gain en tension

d'un amplificateur à collecteur commun est approximativement égal à 1. Ses principaux avantages sont une résistance d'entrée élevée et son gain en courant élevé.

Le signal d'entrée et de sortie sont en phase.

II.3.5.2 Transistor bipolaire monté en commutation

Un transistor est utilisé en commutation lorsque son mode de fonctionnement s'apparente à un interrupteur.

En réalité sa polarisation ne lui permet que deux modes de fonctionnement par opposition au fonctionnement en régime linéaire (amplification).

Interrupteur	Transistor
Ouvert	<u>Bloqué</u> : $I_c = 0$; $V_{ce} = V_{cc}$
Fermé	<u>Saturé</u> : $V_{ce} \approx 0$; $I_c = V_{cc}/R$

Un transistor fonctionne en régime de commutation quand son courant de base est :

- Soit très faible → transistor bloqué.
- Soit très intense → transistor saturé.

Vis-à-vis du générateur et de la résistance de collecteur, le transistor saturé se comporte comme un interrupteur fermé et le transistor bloqué comme un interrupteur ouvert.

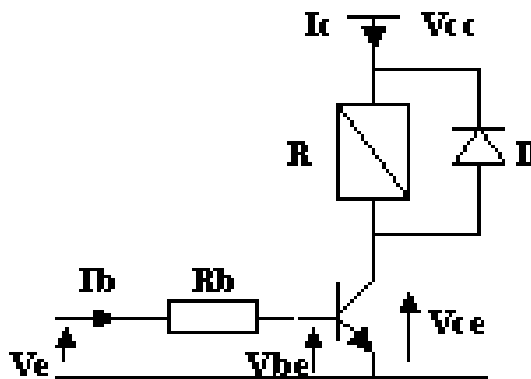


Figure II.13 : Transistor en commutation.

II.3.6 Monostable

Un monostable est un circuit possédant deux états en sortie : un état stable (durée indéfinie) et un état instable de durée T_0 fixe. T_0 est appelé durée propre du monostable. Le passage à l'état instable se produit sous l'effet d'une impulsion de commande.

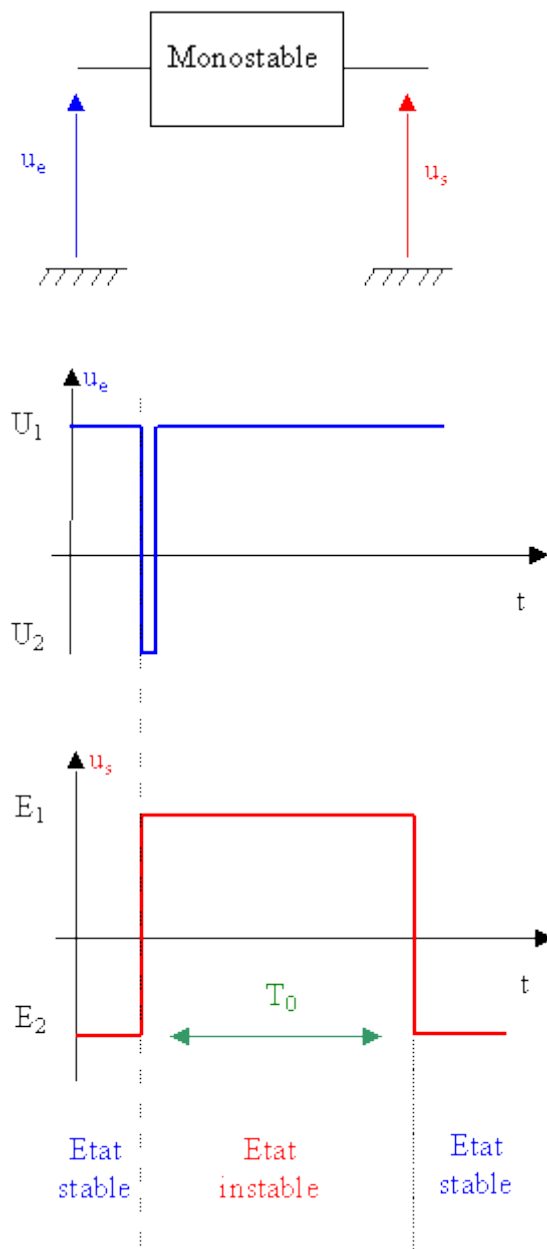
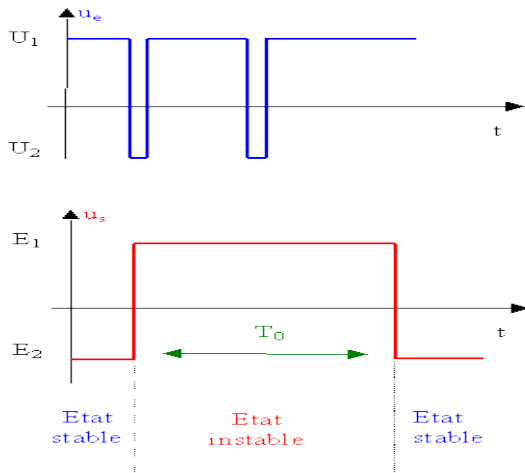


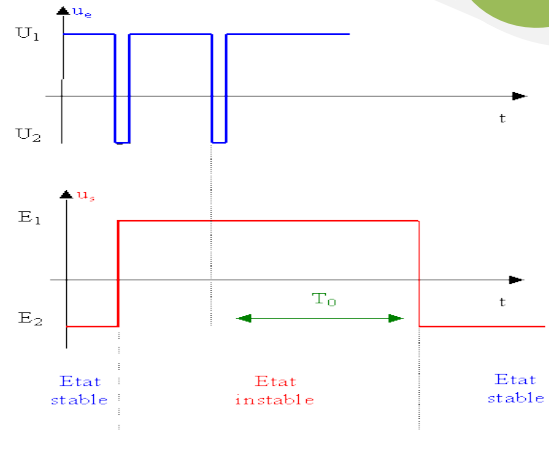
Figure II.14 : Signaux d'entrée et de sortie d'un monostable.

Il existe deux types de monostables :

- monostable non redéclenchable : une nouvelle impulsion pendant l'état instable ne modifie pas la durée de cet état.
- Monostable redéclenchable : une nouvelle impulsion pendant l'état instable "relance" le monostable pour une durée T_0 .



Monostable de type non redéclenchable.



Monostable de type redéclenchable.

II.3.6.1 Différents monostables

Les monostables peuvent être à base de composants discrets, d'amplificateur opérationnel, de portes logiques et de circuits NE 555 et 556. Nous allons présenter les plus utilisés actuellement : monostable à base de portes logiques et monostable à base de circuit intégré NE 555 que nous utilisons dans notre circuit.

II.3.6.1.1 Monostables à base de portes logiques NOR

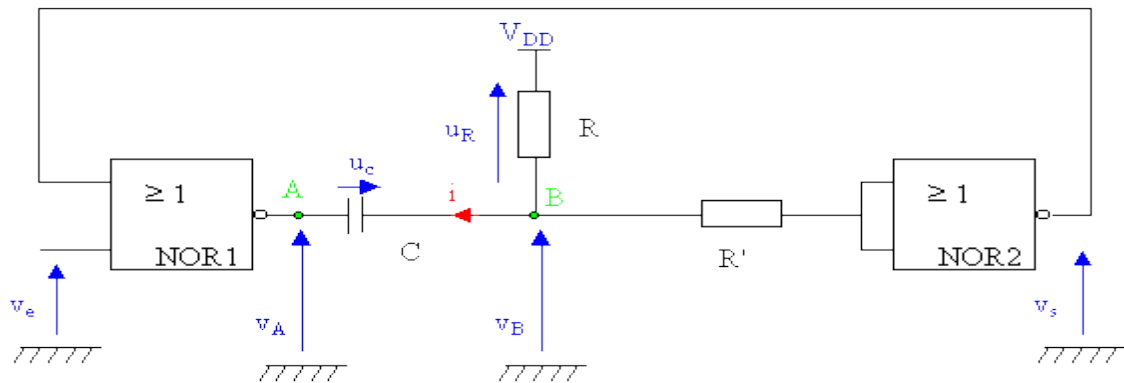
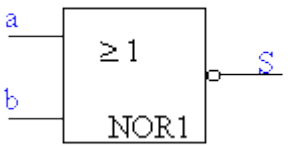


Figure II.15 : Monostable à base de portes logiques NOR.

L'alimentation se fait entre 0 et V_{DD} .

R' est une résistance de protection car par moment $v_B < 0$ ou $v_B > V_{DD}$.

On rappelle la table de vérité d'une porte NOR :

	a	b	S
	0	0	1
	0	1	0
	1	0	0
	1	1	0

1) Principe de fonctionnement

a) Etat stable

Dans cet état les tensions n'évoluent pas, donc $u_c = Cte$ et $i = 0$

- Si $i = 0$ alors $u_R = 0$ et $v_B = V_{DD}$
- Si $v_B = V_{DD}$ alors $v_s = 0$
- Si $v_s = 0$ et $v_e = 0$ alors $v_A = V_{DD}$
- Si $v_A = V_{DD} = v_B$ alors $u_c = v_B - v_A = 0$

Résumé : pendant l'état stable $v_A = V_{DD}$, $v_B = V_{DD}$, $v_s = 0$, $u_c = 0$

b) Etat instable

à $t = 0$ u_c subit une impulsion (front montant d'amplitude supérieure à $V_{DD}/2$)

Pendant l'impulsion :

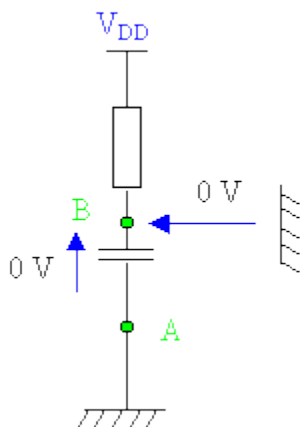
- Si $v_e = V_{DD}$ alors $v_A = 0$
- Si $v_A = 0$ alors $v_B = v_A + u_c = 0$
- Si $v_B = 0$ alors $v_s = V_{DD}$

Résumé :

- ✓ pendant l'impulsion $v_A = 0$, $v_B = 0$, $v_s = V_{DD}$, $u_c = 0$
- ✓ Après l'impulsion : Si $v_s = V_{DD}$ et $v_e = 0$ alors $v_A = 0$ (en fait v_A reste "bloqué" à 0)

Résumé : juste après l'impulsion $v_A = 0$, $v_B = 0$, $v_s = V_{DD}$, $u_c = 0$

Le condensateur se charge à travers R :



Cet état dure tant que $u_c = v_B$ n'a pas atteint $V_{DD}/2$. Si $u_c = v_B = V_{DD}/2$ alors la porte NOR₂ bascule et $v_s = 0$ (retour à l'état stable).

Donc après l'impulsion, le condensateur se charge de 0 à $V_{DD}/2$:

$$\tau \ln \frac{V_{DD} - 0}{V_{DD} - \frac{V_{DD}}{2}} = \tau \ln 2 \approx \tau \times 0,7$$

Résumé général :

Avant impulsion => état stable : $u_c = \text{Cte} = 0$, $v_A = v_B = V_{DD}$.

Juste après l'impulsion => état instable u_c augmente, v_B augmente jusqu'à ce que $v_B = V_{DD}/2$.

c) Temps de récupération T_R

Au retour à l'état stable $v_B = u_c = V_{DD}/2$, $v_s = 0$ donc $v_A = V_{DD}$

Le condensateur se décharge à travers R

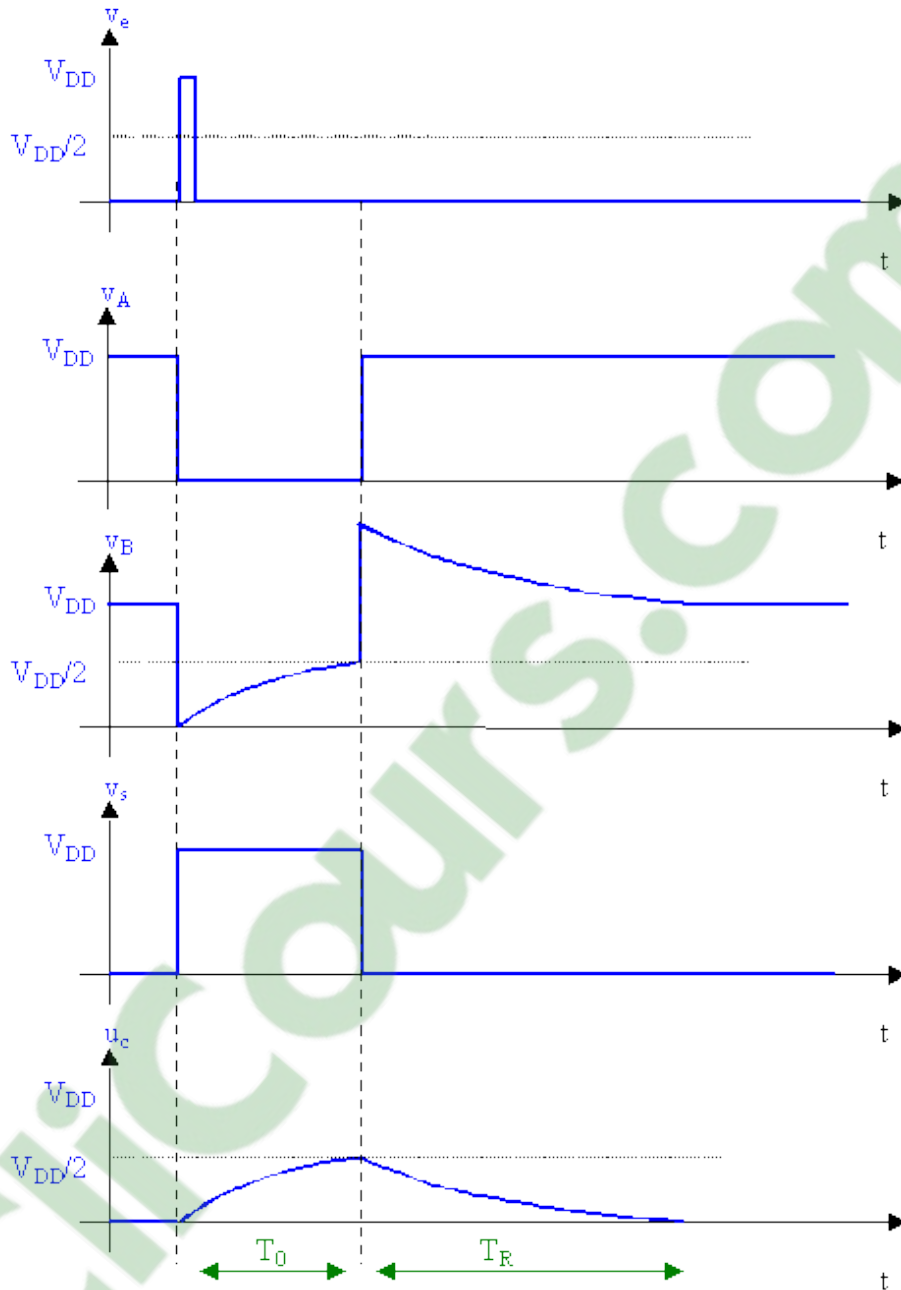
Si on considère que le condensateur est déchargé lorsque $u_c = 0,05 V_{DD}/2$ il faut attendre une durée de

$$T_R = 3 \times \tau$$

C'est le temps nécessaire pour que le monostable revienne à son état stable initial.

Rem : Un déclenchement pendant le temps de récupération conduit à un état instable plus court que T_0 car le condensateur n'a pas eu le temps de se décharger totalement.

d) Graphiques



II.3.6.1.2 Monostable et astable à base de NE555

II.3.6.1.2.1 Circuit intégré NE 555 et astable

Le circuit intégré NE555 permet de réaliser les fonctions astable et monostable de longue durée qui permettent la réalisation de temporisation allant de quelques microsecondes à quelques heures. Ses performances et ses facilités d'emploi lui ont ouvert des domaines réservés pendant longtemps à l'électromécanique. Le NE555 qui se présente sous la forme d'un circuit intégré à 8 bornes, représente aujourd'hui une des solutions les plus utilisées pour

la génération de signaux rectangulaires. Le circuit NE555 possède 3 entrées, 3 sorties et 2 bornes d'alimentation.

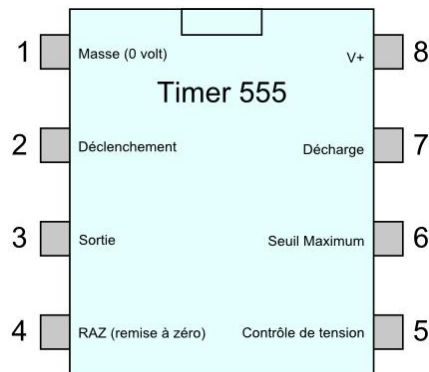


Figure II.16 : Brochage du NE555.

Les 8 bornes du circuit NE 555 sont :

- 1 - La masse (alimentation 0 V).
- 2 - L'entrée de déclenchement.
- 3 - La sortie principale.
- 4 - L'entrée RAZ (Remise à zéro).
- 5 - La sortie de contrôle.
- 6 - L'entrée de seuil.
- 7 - La sortie déchargement.
- 8 - L'alimentation (tension VCC).

Dans tout ce qui suit nous appellerons V_2 la tension présente sur la borne 2 (déclenchement), V_6 la tension sur la borne 6 (seuil), V_5 la tension sur la borne 5 (contrôle), et V_S la tension sur la borne 3 (à la sortie du circuit).

La figure II.17 présente la configuration interne du NE555, et son montage en astable.

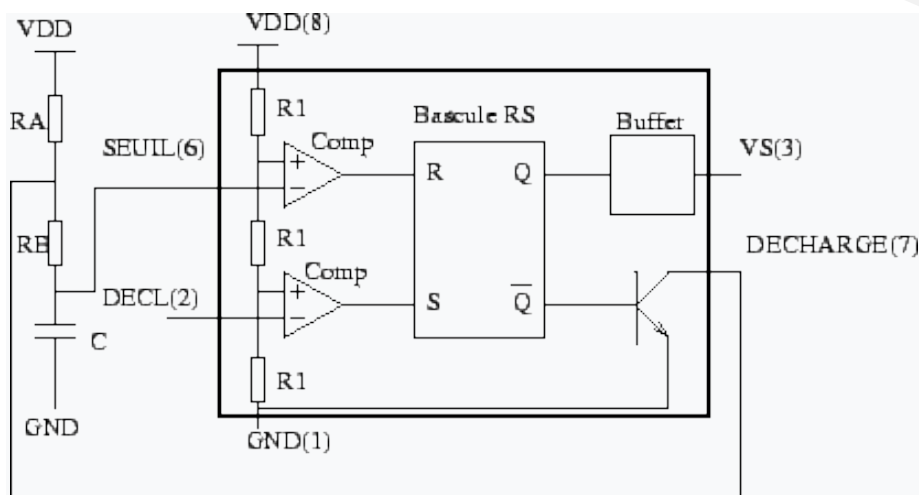


Figure II.17 : Circuit électronique interne et câblage du NE555 en astable.

Le circuit électronique interne nous montre que le NE 555 est constitué de :

- 3 résistances de même valeur R1.
- 2 comparateurs de tension.
- Une bascule RS, possédant 2 entrées de mise à 1.
- Un inverseur dont la sortie est relié à la borne n°3 du NE 555.
- Un transistor dont le collecteur est relié à la borne n°7 du NE 555.

Remarques complémentaires :

- Les entrées R et S de la bascule sont actives au niveau haut.
- L'entrée Set de la bascule est active au niveau bas.
- Le transistor relié à la borne n°7 se comporte comme un interrupteur commandé :
 - Si $Q=0$ (sortie de la bascule) alors le transistor est équivalent à un interrupteur ouvert et la borne n°7 (déchargement) est reliée à rien
 - Si $Q=1$ alors le transistor est équivalent à un interrupteur fermé et la borne n°7 est reliée à la masse
- Les comparateurs, la bascule RS et l'inverseur sont alimentés entre 0 V et VCC : leur tension de sortie est donc soit 0 V (au niveau bas) soit VCC (au niveau haut).

On peut remarquer sur le schéma que :

- Lorsque la sortie Q de la bascule vaut 0, le condensateur C se charge à travers les résistances RA et RE.
- Lorsque la sortie Q de la bascule vaut 1, le condensateur C se décharge à travers la résistance RE.



II.3.6.1.2.2 Câblage du NE 555 en monostable

Le circuit intégré NE555 monté en monostable est donné par la Figure II.14.

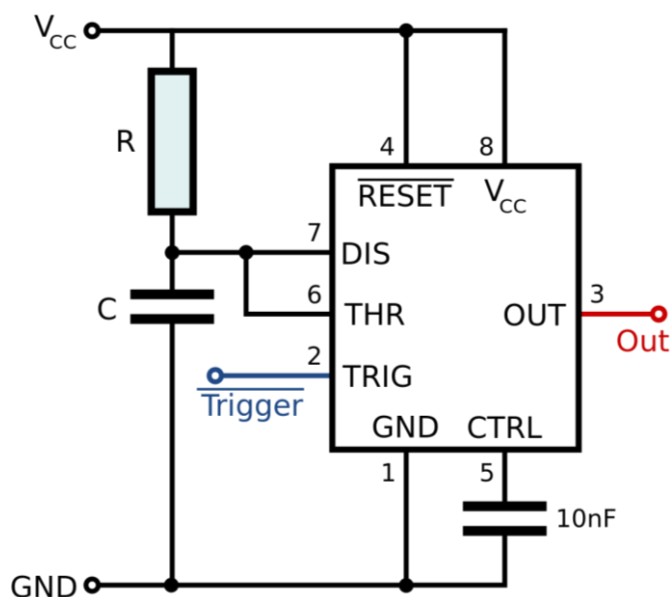


Figure II.18 : Câblage du NE555 en monostable.

- La borne 5 (contrôle) n'est pas utilisée.
- L'entrée 4 (RAZ) est reliée à VCC.
- Les bornes 6 et 7 du NE555 sont reliées ensemble.

On appelle V_6 la tension présente sur la borne n°6 (seuil) du NE555. V_6 correspond à la tension présente aux bornes du condensateur C.

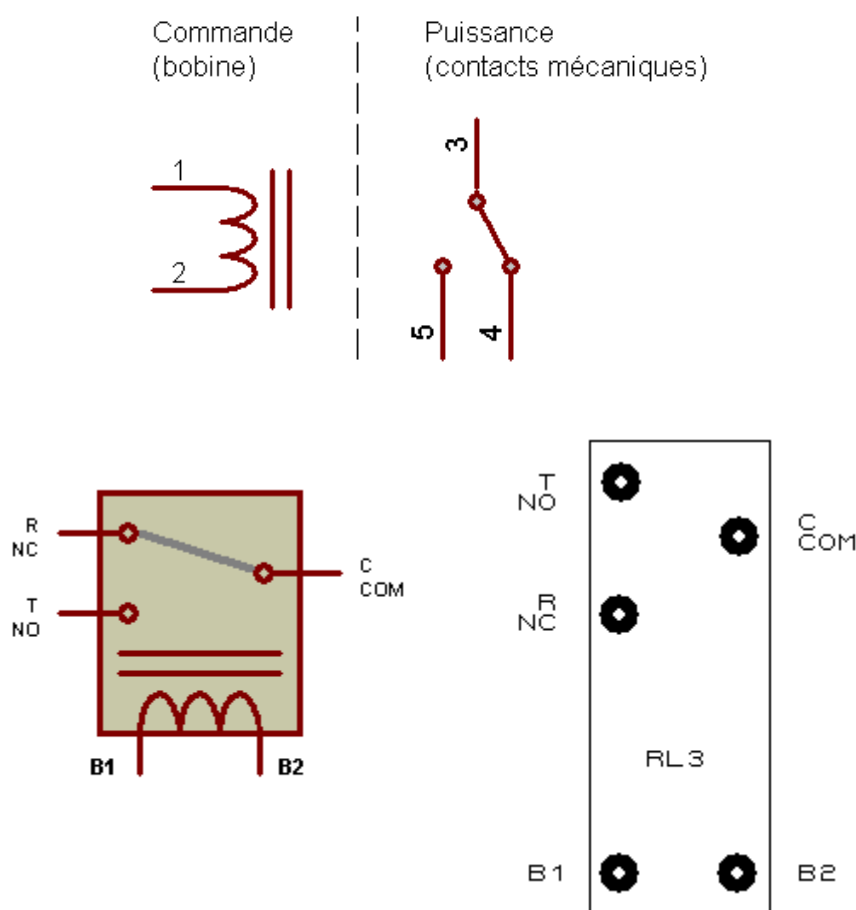
II.3.7 Relais

Un relais est un appareil dans lequel un phénomène électrique (courant ou tension) contrôle la commutation ON/OFF d'un élément mécanique (on se trouve alors en présence d'un relais électromécanique) ou d'un élément électronique (on a alors affaire à un relais statique). C'est en quelque sorte un interrupteur que l'on peut actionner à distance, et où la fonction de coupure est dissociée de la fonction de commande. La tension et le courant de commande (partie "Commande"), ainsi que le pouvoir de commutation (partie "Puissance") dépendent du relais, il faut choisir ces paramètres en fonction de l'application désirée. Ainsi, il faut choisir des relais différents selon qu'il faut commuter des signaux audio ou des tensions ou courants importants. Comme la commande peut être réalisée sous faible puissance (faible tension, faible courant), et que la partie coupure peut commuter des puissances importantes, on peut dire que ce composant est un amplificateur de courant.

Le premier relais réellement "pratique" a vu le jour en 1837, grâce à l'inventeur américain Samuel F.B. Morse qui lui-même s'est appuyé sur les travaux du physicien britannique Charles Wheatstone.

Relais électromécaniques

Un relais électromécanique est doté d'un bobinage en guise d'organe de commande. La tension appliquée à ce bobinage va créer un courant, ce courant produisant un champ électromagnétique à l'extrémité de la bobine (il ne s'agit ni plus ni moins que d'un électro-aimant). Ce champ magnétique va être capable de faire déplacer un élément mécanique monté sur un axe mobile, qui déplacera alors des contacts mécaniques.



La bobine est constituée d'un très grand nombre de spires d'un fil de cuivre très fin. Quand cette bobine est parcourue par un courant suffisant, un champ magnétique attire la partie mobile vers lui qui se déplace par le biais d'un axe, les contacts mécaniques situés à côté (sur la photo, les contacts mécaniques se déplacent vers la droite). Quand plus aucun courant ne circule dans la bobine, les contacts reprennent leur position de repos grâce à un ressort de

rappel. Les connexions extérieures permettent simplement d'avoir accès aux fils de la bobine et aux contacts électriques solidaires des parties mécaniques mobiles.

Avantages du relais électromécanique

- Capacité de commuter aussi bien des signaux continus qu'alternatifs sur une large gamme de fréquences.
- Fonctionnement avec une dynamique considérable du signal commuté.
- Aucun ajout de bruit ou de distorsion.
- Résistance de contact fermé très faible (il est moins facile de trouver des valeurs aussi faibles avec des composants électroniques).
- Résistance de contact ouvert très élevée (il est moins facile de trouver des valeurs aussi élevées avec des composants électroniques).
- Très grande isolation entre circuit de commande (bobine) et circuit commuté (contacts).
- Possibilité de résoudre des problèmes d'automatisme de façon parfois plus simple qu'avec un circuit électronique.

Inconvénients du relais électromécanique

- Élément de commande possédant une composante inductive non négligeable (c'est une bobine, après tout), provoquant une surtension importante lorsque le courant circulant dans la bobine est interrompu (loi de Lenz). Ce qui impose l'emploi d'au moins un composant de protection (une diode par exemple) pour protéger le circuit de commande si ce dernier est de type électronique.
- Présence de rebonds lors des commutations, le passage de l'état ON à l'état OFF (ou inversement) n'est pas "net" (même phénomène de rebonds mécaniques que l'on observe dans les interrupteurs). Il est intéressant de savoir que le nombre de rebonds, et donc la rapidité de la mise en contact franc, dépend du courant de commande circulant dans la bobine. Le nombre de rebonds est en effet plus important quand ce courant de commande est bien inférieur ou bien supérieur à la valeur de courant nominal spécifiée par le fabricant (appliquer une tension de commande de 8 V à un relais dont la tension nominale est de 12 V, peut le faire coller, mais de façon moins franche et avec plus de rebonds).
- Compatibilité pas toujours assurée avec les circuits numériques, notamment pour les relais de forte puissance, qui peuvent nécessiter un circuit d'interface spécifique.

- Couplage capacitif entre les contacts pour les modèles multipolaires (à plusieurs pôles).
- Diminution de l'isolation à l'état ouvert à cause du couplage capacitif (d'autant plus embêtant que les signaux commutés montent haut en fréquence).
- Durée de vie "faible" si nombre important de commutation (fatigue des contacts et du ressort de rappel, qui peut se "ramollir" ou même casser).
- Encombrement mécanique plus important pour les relais de moyenne et forte puissance, qu'il faut cependant comparer au transistors ou tiacs munis de leur (parfois gros) radiateur.
- Brochage pas vraiment normalisé, malgré quelques efforts faits pour certaines catégories de relais (relais Reed en boîtier DIL et relais norme "européenne").

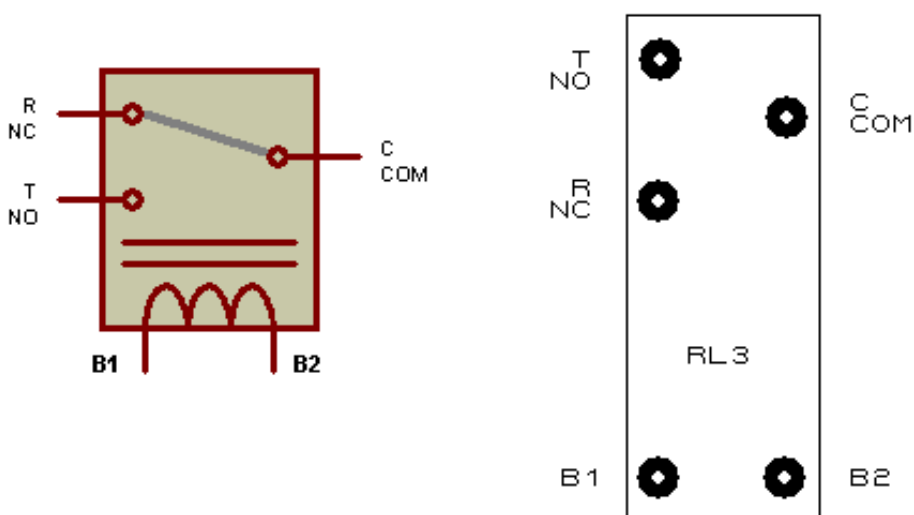
Brochages de quelques relais électromécaniques

Il existe au moins deux normes où des lettres sont employées pour désigner les contacts :

- lettres **C** (Commun), **R** (Repos) et **T** (Travail).

- lettres **COM** (Common - Commun), **NO** (Normaly Opened - Normalement Ouvert), et **NC** ou **NF** (Normaly Closed, Normalement Fermé).

Le type de relais représenté ci-dessous est de type 1RT, c'est à dire qui ne dispose que d'un seul contact Repos / Travail. Il s'agit d'un inverseur simple (SPDT), dont la borne commune COM est en contact avec la borne NC quand la bobine du relais n'est pas alimentée, et dont la borne commune COM est en contact avec la borne NO quand la bobine du relais est alimentée [8].



Conclusion

Dans ce chapitre, nous avons parlé des composants constituant un détecteur de son et de leurs fonctionnements en détail. Dans le prochain chapitre, nous allons passer à la réalisation pratique du montage.

Chapitre III

Réalisation Pratique Du Montage

Introduction

Dans ce chapitre, nous présentons le circuit électrique du montage, son fonctionnement, les étapes de réalisation et les mesures aux différents points.

III.1 Circuit électrique du montage

C'est un détecteur sonore construit autour de deux amplificateurs à transistors, et dont la sensibilité est assez élevée. Ce montage fonctionne avec une alimentation de +9V ou +12V.

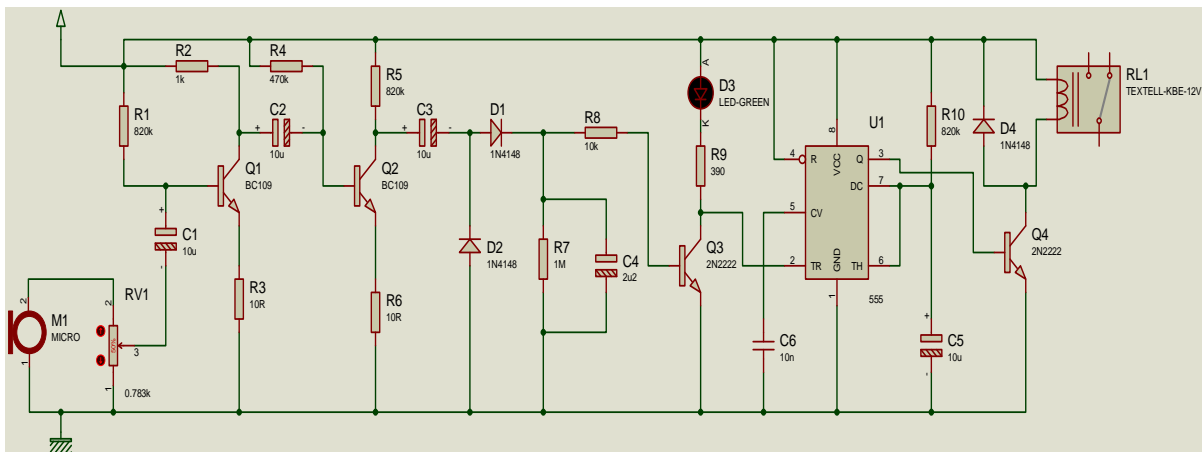


Figure III.1 : Circuit électrique du montage.

III.2 Fonctionnement du montage

III.2.1 Microphone à électret

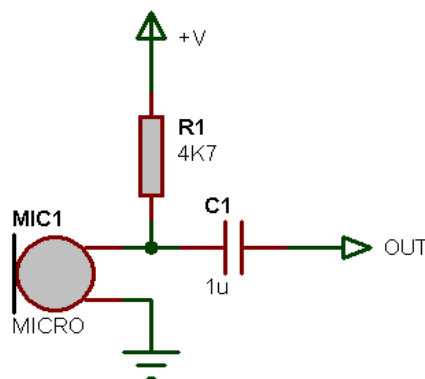


Figure III.2 : Alimentation d'un microphone électret.

On peut utiliser un microphone dynamique qui suffit amplement. En acceptant une sensibilité un peu réduite, on peut utiliser un haut-parleur de petite ou moyenne taille

(puissance 0,25 W à 1 W). Si on utilise une petite capsule électret, on doit ajouter une résistance et un condensateur de découplage pour assurer son alimentation.

III.2.2 Etage amplificateur

Le signal issu du microphone est faible ; la première étape consiste alors à l'amplifier très fortement pour être exploitable. La tâche est assurée par deux transistors (Q1 et Q2), chacun étant monté en amplificateur, avec une résistance de polarisation de base et des résistances de charge côté collecteur. La valeur donnée aux résistances d'émetteurs sont faibles, elles permettent une stabilisation thermique minimale tout en ne réduisant pas trop le gain. Les deux étages d'amplification sont identiques. Les deux étages apportent chacun un gain voisin de 30 dB, ce qui donne au total un gain de 60 dB correspond à un taux d'amplification de 1000 ; c'est à dire que si le microphone délivre un signal dont l'amplitude est de 1 mV (0,001 V), on retrouve un signal d'amplitude 1 V en sortie du deuxième étage d'amplification (sur le collecteur de Q2). Le gain total de 60 dB est fixe, mais il est tout de même prévu un potentiomètre de réglage de sensibilité, pour réduire cette dernière si elle s'avérait trop grande. Le potentiomètre RV1, câblé en diviseur de tension juste avant l'entrée du premier étage amplificateur, permet en effet de prélever une fraction plus ou moins importante du signal électrique fourni par le microphone. Plus le curseur de ce potentiomètre se rapproche de la masse, et plus le signal récupéré est faible, et donc moins le montage est sensible.

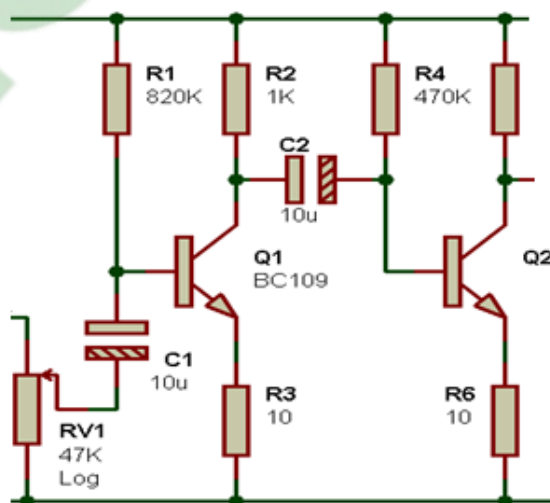


Figure III.3 : Etage amplificateur du circuit.

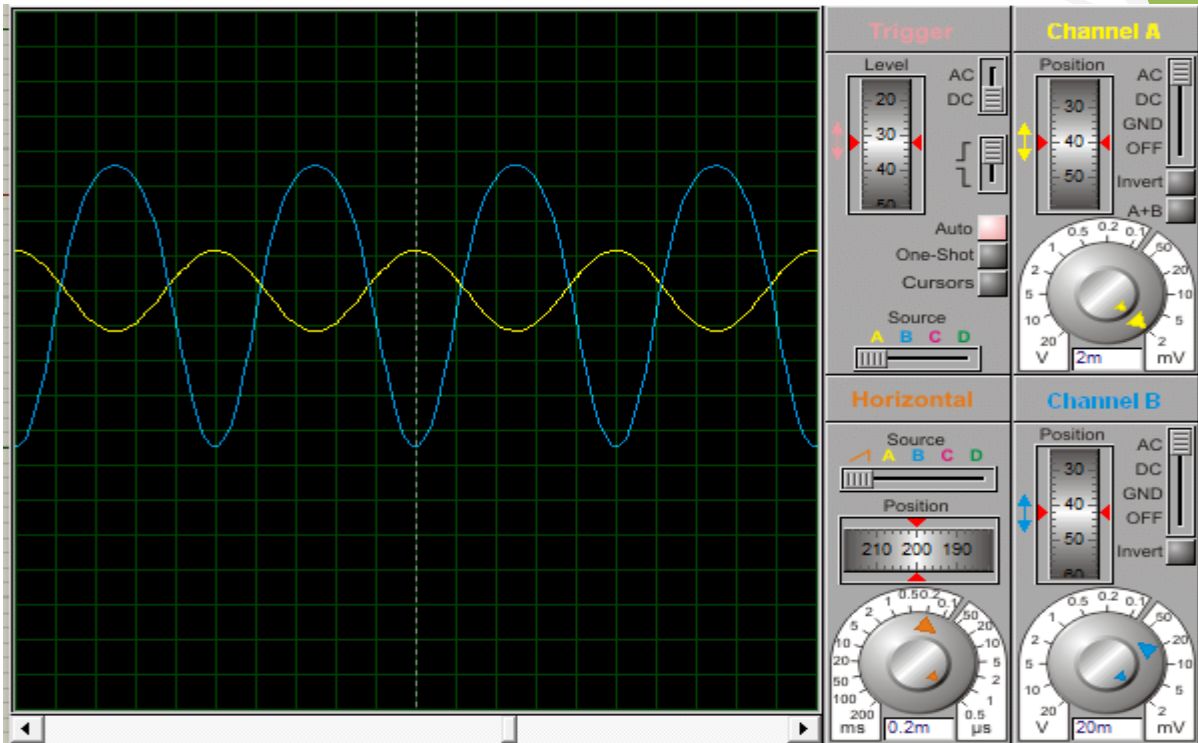


Figure III.4 : Amplification du premier transistor Q1 (Résultats simulés).

Pour calculer le gain il faut que la tension de sortie ne soit pas distordue ; nous considérons alors uniquement les alternances négatives.

Le gain est de l'ordre de 150.

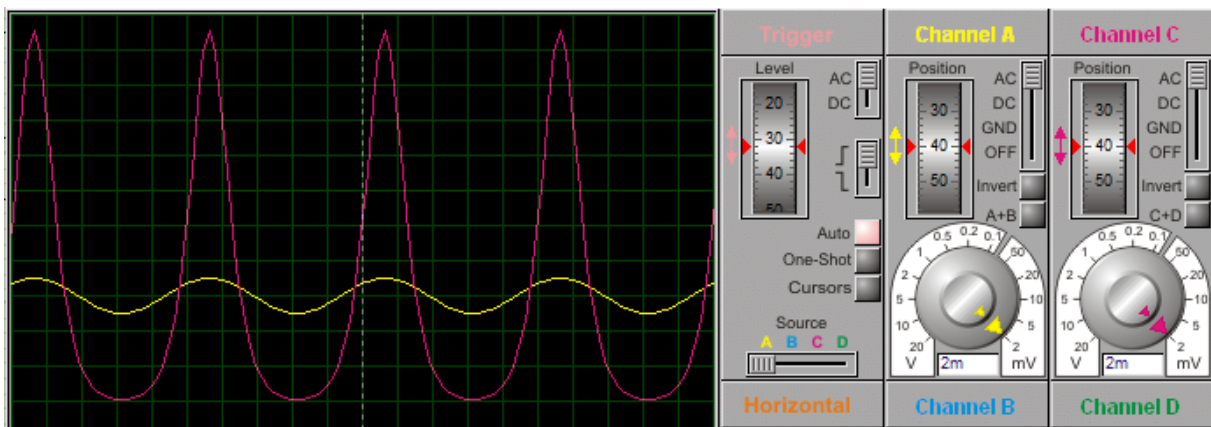


Figure III.5 : Amplification du deuxième transistor Q2 (Résultats simulés).

Le gain du deuxième étage est aux alentours de 10.

III.2.3 Redresseur

Dans ce montage, nous souhaitons un fonctionnement de type "logique". Il nous faut disposer d'un signal de type "commande continue" et non d'un signal de type "alternatif". C'est le rôle du redresseur, formé par les diodes D1 et D2 et les condensateurs C3, C4. En sortie collecteur de Q2, nous avons un signal audio fortement amplifié, dont l'amplitude peut sans atteindre plusieurs volts en alternatif. Les diodes redressent ce signal alternatif et le condensateur C4 filtre ce signal redressé. Nous obtenons ainsi sur les bornes de C4, une tension continue dont la valeur est proportionnelle à l'amplitude du signal sonore capté. Plus le son capté par le microphone est fort, et plus la tension continue sur C4 est élevée.

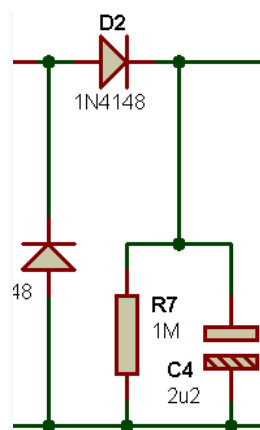


Figure III.6 : Circuit redresseur.

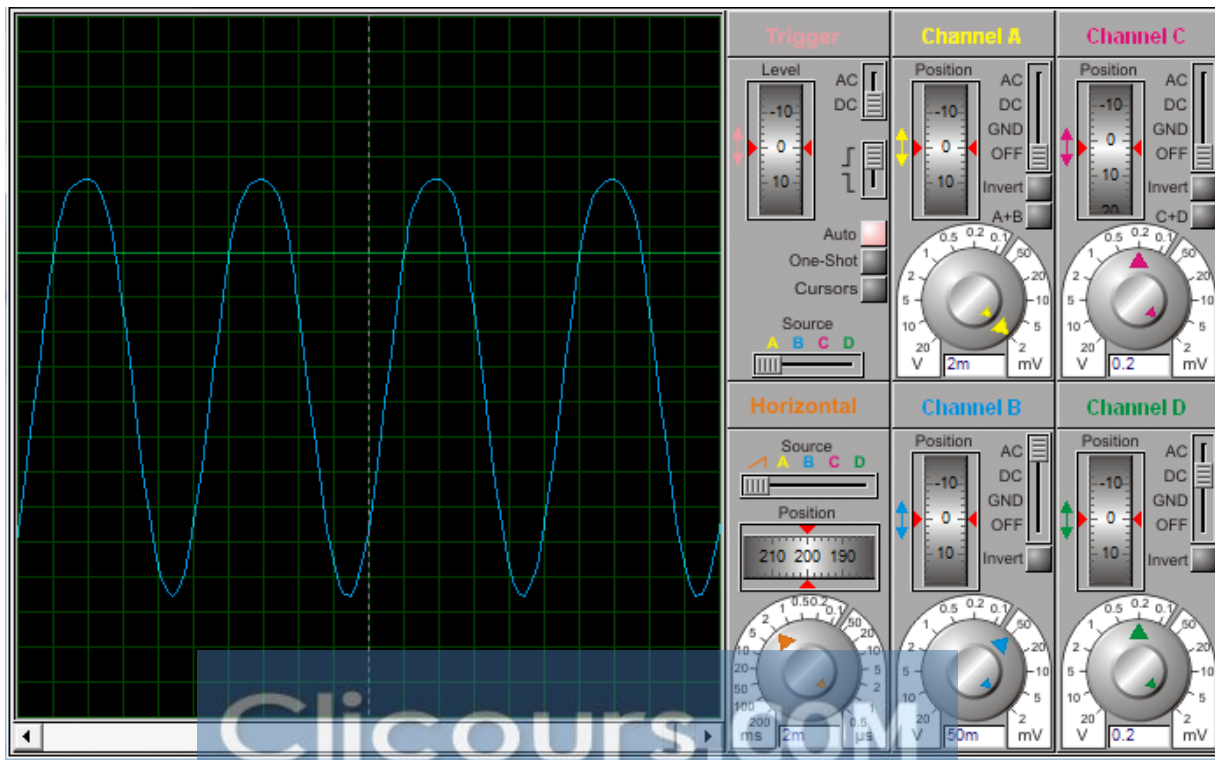


Figure III.7 : Signal redressé (Résultats simulés).

III.2.4 Comparateur de seuil

Il n'y a pas de comparateur de seuil proprement dit ; mais on peut toutefois considérer le transistor Q3 comme un détecteur de seuil, puisqu'il devient passant quand la tension présente sur sa base atteint ou dépasse 0,6 V. Si l'on tient compte de la chute de tension dans la diode D1, qui est de l'ordre de 0,6 V, on peut dire qu'il nous faut un signal en sortie collecteur de Q2 dont l'amplitude est d'au moins 1,2 V pour rendre passant (faire saturer) le transistor Q3. Comme le taux d'amplification total (assuré par Q1 et Q2) est de 1000, cela signifie qu'un signal d'amplitude 1,2 mV en sortie du microphone est suffisant pour déclencher le système. A condition que le potentiomètre RV1 soit en position "max". En pratique, cette sensibilité est largement suffisante pour bien des applications.

III.2.5 Commande de sortie

Le transistor Q3, dès qu'il conduit, provoque l'allumage de la LED D3, la résistance R9 limite le courant circulant dans cette dernière. On peut se contenter de ce signal de commande, sachant que la LED reste allumée tant qu'il y a détection d'un signal sonore suffisant. Pour disposer d'une commande qui persiste quand la source sonore s'éteint, on utilise un monostable délivrant une tension positive dont la durée est définie par le choix des composants R10 et C6. Avec les valeurs du schéma, la durée de "l'impulsion" délivrée sur la sortie (borne 3) du NE555 monté en monostable, est de quelques secondes. Pour résumer : avec le schéma dans sa totalité, on obtient un signal de commande (visualisé par la LED D4) qui dure quelques secondes même si le son capté est très bref, genre claquement de main ou fermeture d'une porte. Pour raccourcir la durée du signal de commande en sortie du NE555, on diminue la valeur de C6 ou de R10. Pour la rallonger, on augmente C6 ou R10. Pendant cette durée, le relais reste fermé et commande une charge quelconque.

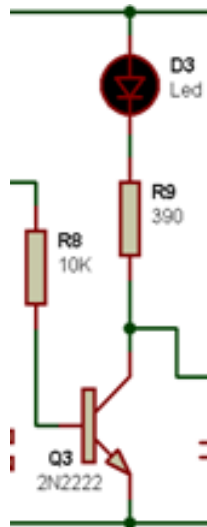


Figure III.8 : Circuit de commande.

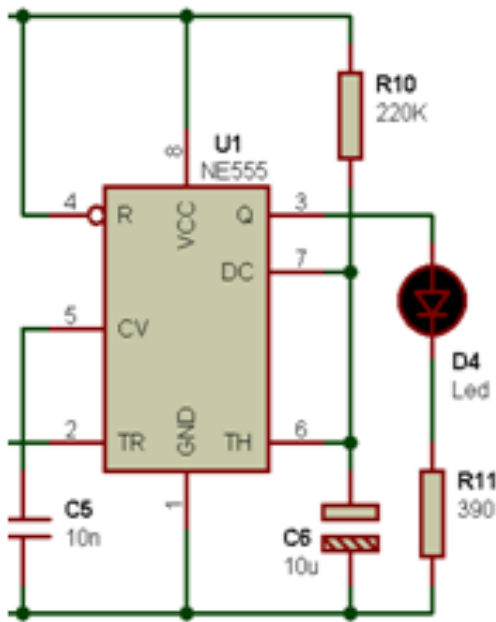
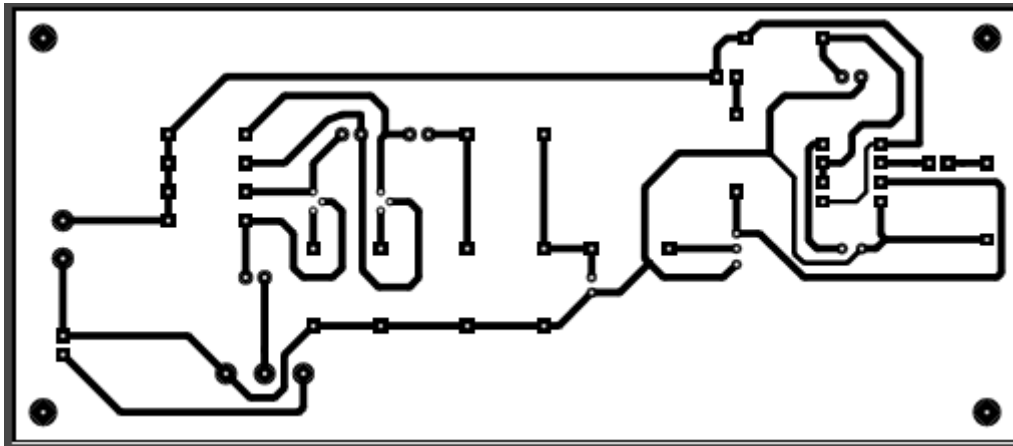
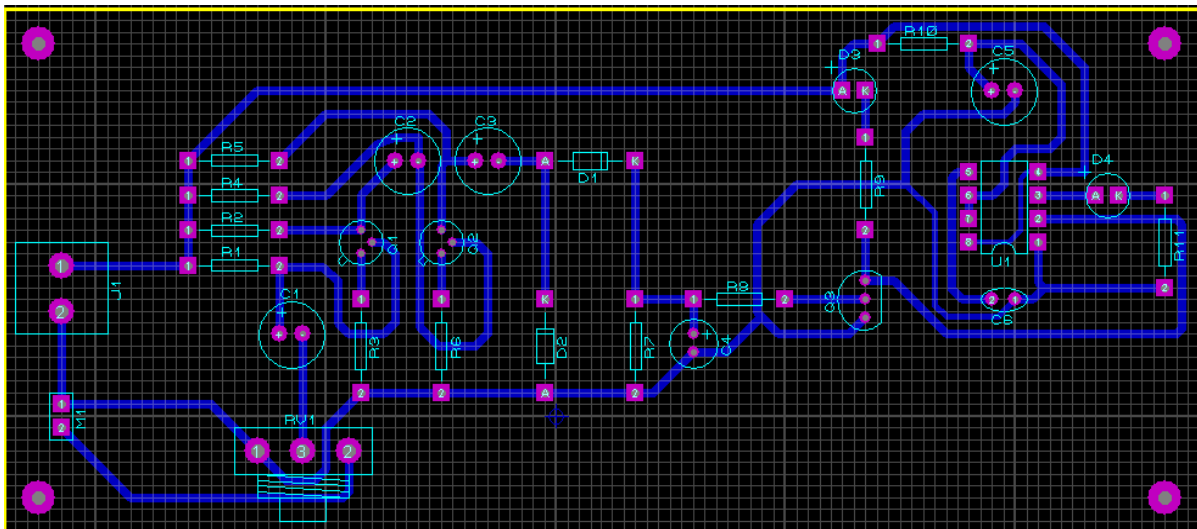


Figure III.9 : Monostable.

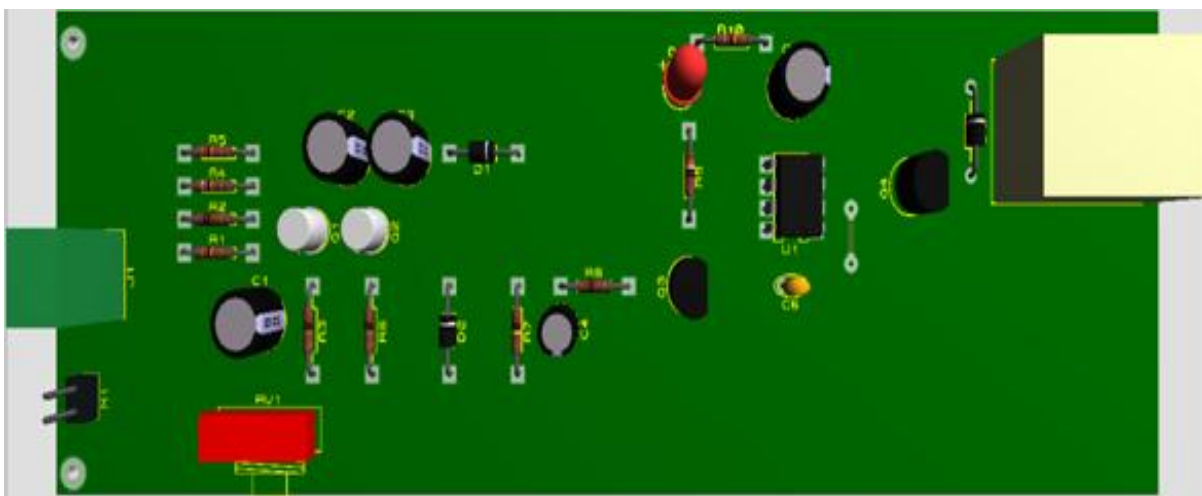
Circuit imprimé :



Maquette côté composants :



Vue 3D du circuit :



Conclusion générale

Ce projet était une occasion de nous initier au domaine des détecteurs et capteurs qui est devenu un grand domaine de recherche aujourd'hui. Il nous a permis de découvrir et de consolider nos connaissances en électronique et la réalisation d'un circuit de détection de bruit. Il nous a aussi permis de découvrir la simulation avec Proteus qui est devenu un outil très important pour la simulation avant la réalisation réelle des différents circuits et montages électroniques compliqués. Le projet nous était intéressant mais il nous a demandé du temps et un investissement assez important dans le but de comprendre correctement son fonctionnement.

En perspective ; nous pensons à optimiser plus le montage afin qu'il devienne plus performant, et le miniaturiser en utilisant des composants électroniques intégrés.

Bibliographie

- [1] <https://connect.ed-diamond.com/MISC/MISC-072/La-detection-d-intrusion-une-approche-globale>
- [2] <http://biochimej.univ-angers.fr/Page2/COURS/5RayonIONISANT/Cours6/1Cours6.htm>
- [3] <https://www.energieplus-lesite.be/index.php?id=10702#c4322+c6521>
- [4] <http://3ooloom.com/3ooloom/2016/10/%D8%AD%D8%B3%D8%A7%D8%B3-%D8%A7%D9%84%D8%AD%D8%B1%D9%83%D8%A9-pir/>
- [5] <http://www.equipementsdelaroute.developpement-durable.gouv.fr/capteurs-a-infra-rouge-actifs-et-passifs-a352.html>
- [6] <http://www.instructables.com/id/Introduction-to-PIR-Sensor-and-Integrating-It-With/>
- [7] <http://arduino.blaisepascal.fr/index.php/2016/01/15/capteur-de-distance-a-ultrasons/>
- [8] www.sapeurspompiers.gouv.sn/sites/default/files/GENERALITES%2015.pdf
- [9] https://www.google.dz/search?biw=1024&bih=662&tbm=isch&sa=1&q=heat+detactor&oq=heat+detactor&gs_l=psy-ab.3...25265.28360.0.28532.0.0.0.0.0.0.0.0...0...1.1.64.psy-ab..0.0.0.E5KdSS2sHqQ#imgrc=Xb4fUUuew1rLKM:
- [10] <https://www.service-public.fr/particuliers/vosdroits/F19950>
- [11] <http://protectioncivilemarocaine.over-blog.com/2014/12/installer-un-detecteur-d-incendie-chez-soi.html>
- [12] https://www.sonelec-musique.com/electronique_bases_alim_micro_electret.html
- [13] <http://studylibfr.com/doc/2455936/iii.--etude-de-l-amplificateur-op%C3%A9rationnel>
- [14] <http://www.bedwani.ch/electro/ch9/>
- [16] https://www.electronique-radioamateur.fr/elec/schema/montage-aop.php#amp_inverseur
- [17] users.polytech.unice.fr/~cpeter/ELEC/DOCS_COURS/4_transistor_bip.pdf