

الجمهورية الجزائرية الديمقراطية الشعبية

REPUBLIQUE ALGERIENNE DEMOCRATIQUE ET POPULAIRE

وزارة التعليم العالي و البحث العلمي

Ministère de l'Enseignement Supérieur et de la Recherche Scientifique

جامعة أبي بكر بلقايد- تلمسان -

Université Aboubakr Belkaïd- Tlemcen –
Faculté de TECHNOLOGIE



MEMOIRE

Présenté pour l'obtention du **diplôme** de **MASTER**

En : Génie industriel

Spécialité : Ingénierie de la production

Par : MILOUDI Youcef

Sujet

**Supervision en temps réel de la protection cathodique d'un pipeline
par un système d'information embarqué**

Soutenu publiquement, le 25/06/2018, devant le jury composé de :

Mme DIB Zahira	MCB	Univ. Tlemcen	Directrice de mémoire
M BENNEKROUF Mohamed	MCB	Univ. Tlemcen	Co-Directeur de mémoire
M BENACER Djamel	Docteur	NAFTAL	Co-Directeur de mémoire
M SARI Zaki	Professeur	Univ. Tlemcen	Examineur
M HASSAM Ahmed	MCB	Univ. Tlemcen	Examineur
M MALIKI Fouad	MCA	Univ. Tlemcen	Examineur
M BENBOUZIANE Med Abdelbaki	Ingénieur d'Etat	NAFTAL	Invité

À ma mère et mon père

À ma famille

À tous mes amis

Remerciements

Je tiens à remercier mon encadrante **Mme DIB Zahira**, Maître de conférences de l'Université de Tlemcen pour tous les efforts qu'elle a fait.

Au terme de ce travail, je tiens à exprimer ma profonde gratitude à mes encadrants, **Mr. BENEKROUF Mohamed**, Maître de conférences de l'Université de Tlemcen et **Mr. BENNACER Djamel**, Docteur Ingénieur, Responsable du Terminal Arrivée du Pipeline Multiproduit NAFTAL, Pour leurs suivis et pour leurs énormes soutiens, qu'ils n'ont cessé de me prodiguer tout au long de la période du projet.

Je tiens à remercier également **Mr. BENBOUZIANE Med Abdelbaki** pour le temps qu'il a consacré et pour les précieuses informations qu'il m'a prodiguées avec intérêt et compréhension.

J'adresse aussi mes vifs remerciements aux membres de jurys pour avoir bien voulu examiner et jurer ce travail.

Mes remerciements vont à tout le personnel que j'ai contacté durant mon stage au sein de l'entreprise NAFTAL, auprès desquels j'ai trouvé l'accueil chaleureux, l'aide et l'assistance dont j'ai besoin.

ملخص:

تعتبر الأضرار الناجمة عن تأثير التآكل على خطوط الأنابيب المستخدمة في نقل المنتجات البترولية من المشاكل الشائعة اليوم، على الرغم من استخدام أنظمة حماية مثل الحماية الكاثودية. العواقب الاقتصادية الناتجة عن التسرب و/ أو الأضرار الهيكلية هي كبيرة، وهذه المشاكل في زيادة مستمرة، إلا إذا وجدنا حلا مناسباً للتعامل مع ظاهرة التآكل الضارة. في هذه الدراسة، تمكنا من تنفيذ نظام متنقل قابل للبرمجة (مع نموذج) للمراقبة عن بعد في وقت حقيقي للحماية الكاثودية لحماية الأنابيب.

الكلمات المفتاحية: أنبوب، محروقات، تآكل، حماية كاثودية، مراقبة عن بعد، وقت حقيقي، نموذج قابل للبرمجة، نظام

مضمن

Résumé

Les dommages causés par l'effet de la corrosion sur les pipelines utilisés dans le transport des produits pétroliers présentent un problème courant aujourd'hui, même si pratiquement tous ces systèmes utilisent des protections à l'instar de la protection cathodique. Les conséquences économiques résultant des fuites et/ ou de dommages structurels sont importantes, des coûts de ces problèmes ne cesseront d'augmenter, à moins de trouver une solution adéquate pour faire face au phénomène néfaste de la corrosion. Dans cette étude, nous avons pu mettre en œuvre un système embarqué programmable (Avec maquette) pour la surveillance à distance et en temps réel de la protection cathodique appliquée pour protéger les pipelines.

Mots-clés : Pipeline, Carburants, corrosion, protection cathodique, surveillance à distance, temps réelle, maquette, système embarqué.

Abstract

Damage caused by the effect of corrosion on pipelines used in the transportation of petroleum products is a common problem today, even though virtually all of these systems use protections like cathodic protection. The economic consequences resulting from leaks and/ or structural damage are significant; the costs of these problems will continue to increase, unless we find an adequate solution to deal with the harmful phenomenon of corrosion. In this study, we were able to implement a programmable on-board system (With mock-up) for remote and real-time monitoring of applied cathodic protection to protect pipelines.

Keywords: Pipeline, petroleum, corrosion, cathodic protection, remote monitoring, real time, mock-up, embedded systems.

Liste des Figures

Fig 1. 1 Pipeline corrodé	4
Fig 1. 2 Pile de corrosion microscopique sur la surface du pipeline	4
Fig 1. 3 Diagramme Potentiel-pH du fer	5
Fig 1. 4 Principe de la protection cathodique par Anode Sacrificielle (SACP)	7
Fig 1. 5 Principe de la protection cathodique à courant imposé (ICCP)	7
Fig 1. 6 Etat d'un pipeline endommagé.....	8
Fig 1. 7 Mesure du potentiel avec un multimètre	9
Fig 1. 8 Connexions sur le terrain pour la mesure du potentiel.....	10
Fig 1. 9 Electrode de référence.....	11
Fig 1. 10 Technique de calibration de l'électrode de référence	11
Fig 2. 1 Le nuage (Cloud)	20
Fig 2. 2 Internet des objets.....	22
Fig 3. 1 Procédé du pipeline multiproduit.....	24
Fig 3. 2 Profil du pipeline multiproduit	24
Fig 3. 3 Diagramme de supervision classique.....	25
Fig 3. 4 Diagramme élimine l'acteur technicien et le registre.....	26
Fig 3. 5 Diagramme de supervision à distance	26
Fig 3. 6 Topologie fibre optique.....	27
Fig 3. 7 Topologie Radio fréquence.....	28
Fig 3. 8 Le module nrf24l01.....	29
Fig 3. 9 Le Module SmartMesh IP.....	29
Fig 3. 10 Modules XBEE.....	29
Fig 3. 11 Topologie auto-émetteur.....	30
Fig 4. 1 Arduino nano.....	35
Fig 4. 2 Schéma électrique avec la plaque d'essais.....	38
Fig 4. 3 Schéma électrique circuit imprimé (PCB).....	39
Fig 4. 4 Connexion entre le circuit de mesure de potentiel et le point de mesure de Pipe	40
Fig 4. 5 Circuit diviseur de tension.....	41
Fig 4. 6 Simulation du circuit de mesure de potentiel	42
Fig 4. 7 Résultats de simulation du circuit de mesure de potentiel	43
Fig 4. 8 Résultats de la valeur 2.45 V.....	43
Fig 4. 9 Résultats de la valeur 0.34 V.....	44
Fig 4. 10 Schéma électrique pour mesurer le potentiel négatif.....	45
Fig 4. 11 Résultats de simulation pour mesurer le potentiel négatif	46
Fig 4. 12 Interface de connexion avec le modem HSPA MOBILIS	47
Fig 4. 13 Consommation d'énergie de Raspberry Pi 3.....	47
Fig 4. 14 Consommation d'énergie de Raspberry Pi.....	48
Fig 4. 15 Maquette en prototype.....	48
Fig 4. 16 Backend & Frontend dans le développement WEB.....	50
Fig 4. 17 Control à distance de la maquette avec le logiciel VNC	56
Fig 4. 18 Logiciel PuTTY SSH	57
Fig 4. 19 Exemple Host pour le point de mesure numéro 1	58
Fig 4. 20 Connecter avec un Host DDNS	59
Fig 4. 21 Interface Cloud	60
Fig 4. 22 Interface Cloud Temps réelle	60
Fig 4. 23 Interface Cloud Localisation I.....	61
Fig 4. 24 Interface Cloud Localisation II.....	61

Fig 4. 25 Interface Cloud Statistiques I	62
Fig 4. 26 Interface Cloud Statistiques II.....	62
Fig 4. 27 Interface Cloud filtre de recherche Voltage.....	63
Fig 4. 28 Interface Cloud filtre de recherche Date et Temps	63
Fig 4. 29 Interface Cloud, Recherche dans le Cloud	64
Fig 4. 30 Interface Cross Platform.....	65
Fig 4. 31 Schéma Cloud.....	66
Fig 4. 32 Cloud notification dans le cas de danger	67
Fig 4. 33 Le message SMS arrivé par le Cloud	67
Fig 4. 34 Script PHP pour envoyer un SMS	68
Fig 5. 1 Panneau solaire.....	69
Fig 5. 2 Système de chargement automatique de batterie avec le circuit bq25504.....	70
Fig 5. 3 Arduino vers Atmega168/328p tableau de mappage des pins	70
Fig 5. 4 Circuit UART pour la communication par USB	71
Fig 5. 5 Raspberry Pi Zero	71

Liste des Tableaux

Tableau 1. 1 Principales mesures de protection cathodique	10
Tableau 3. 1 Priorité de chaque caractéristique.....	31
Tableau 3. 2 Le respect de chaque caractéristique	31
Tableau 3. 3 La matrice de décision	32
Tableau 4. 1 Composants de la maquette.	37
Tableau 4. 2 Mappage des pins de la Raspberry Pi.....	39
Tableau 4. 3 Connexion Raspberry Pi par les ports USB.....	40
Tableau 4. 4 Mappage des pins de l'Arduino Nano	40

Sommaire

Chapitre 01

Protection Cathodique des pipelines enterrés

1.1	INTRODUCTION	3
1.1.1	<i>Corrosion et protection</i>	4
1.1.2	<i>Phénomène de corrosion</i>	4
1.1.3	<i>Protection Cathodique</i>	5
1.1.3.1	Définitions la protection cathodique (CP)	5
1.1.3.2	Principes clés de la protection cathodique	5
1.1.3.3	Types de protection cathodique	6
1.1.3.4	Critères de la protection cathodique	8
1.1.3.5	Application des systèmes de protection cathodique sur les pipelines enfouis	8
1.2	BESOIN DE SURVEILLANCE A DISTANCE	12
1.3	EXIGENCES DE SURVEILLANCE CP	12
1.3.1	<i>Flexibilité de la mesure</i>	13
1.3.2	<i>Adéquation des données</i>	13
1.3.3	<i>Communication fiable</i>	13
1.3.4	<i>Robustesse physique</i>	13
1.3.5	<i>Facilité d'installation</i>	13

Chapitre 02

Généralités et définitions

2.1	INTRODUCTION	14
2.2	SYSTEMES EMBARQUES	14
2.2.1	<i>Définition</i>	14
2.2.2	<i>Historique</i>	15
2.2.3	<i>Contraintes</i>	15
2.2.4	<i>Architecture</i>	15
2.2.5	<i>Caractéristiques</i>	16
2.2.6	<i>Interface utilisateur</i>	16
2.2.7	<i>Fiabilité</i>	16
2.2.8	<i>Domaine d'applications</i>	17
2.2.9	<i>Développement de systèmes embarqués</i>	17
2.3	CLOUD COMPUTING ET L'INTERNET DES OBJETS	18
2.3.1	<i>Cloud Computing</i>	18
2.3.1.1	Définition	18
2.3.1.2	Principe	19
2.3.1.3	Applications	20
2.3.2	<i>Internet des objets</i>	21
2.3.2.1	Définition	21
2.3.2.2	Les infrastructures réseaux	21

2.3.2.3 Applications.....	22
2.4 CONCLUSION.....	22

Chapitre 03 Supervision à distance : Architectures et Topologies

3.1 INTRODUCTION.....	23
3.2 SUPERVISION CLASSIQUE (PROBLEMATIQUE).....	24
3.3 SOLUTION PROPOSEE POUR LA SUPERVISION DE LA CP EN TEMPS REEL.....	25
3.4 LES TOPOLOGIES PROPOSEES :	27
3.4.1 <i>Fibre optique une topologie métrique</i>	27
3.4.1.1 Les avantages :	27
3.4.1.2 Les inconvénients :.....	27
3.4.2 <i>Les modules radio fréquence</i>	28
3.4.2.1 Les avantages :	28
3.4.2.2 Les inconvénients :.....	28
3.4.2.3 Exemple de modules radio fréquence :.....	29
3.4.3 <i>Maquette auto-émetteur</i>	29
3.4.3.1 Les avantages :	30
3.4.3.2 Les inconvénients :.....	30
3.5 MATRICE DE DECISION :.....	30
3.6 CONCLUSION :.....	32

Chapitre 04 Implémentation du Système de Supervision

4.1 INTRODUCTION.....	33
4.2 PRESENTATION DE LA MAQUETTE	33
4.2.1 <i>PartieHardware</i>	33
4.2.1.1 Définitions et Abréviations :.....	33
4.2.1.2 Les composants de la maquette :.....	35
4.2.1.3 Le Schéma électrique	38
4.2.1.4 Mappage des pins	39
4.2.1.5 Circuit de mesure de potentiel (Arduino).....	40
4.2.1.6 Le diviseur de tension	41
4.2.1.7 Principe du diviseur de tension	41
4.2.1.8 Vérification par simulation.....	42
4.2.1.9 Les résultats de simulation :.....	43
4.2.1.10 Simulation du circuit de mesure.....	43
4.2.1.11 Mesure de potentiel négatif.....	44
4.2.1.12 Résultats de simulation (Potentiel négatif)	45
4.2.1.13 Connexion internet	46
4.2.1.14 Consommation d'énergie	47
4.2.1.15 Maquette en prototypage.....	48
4.2.2 <i>Partie SOFTWARE</i>	49

4.2.2.1	Définitions et Abréviations :	49
4.2.2.2	Les langages de script côté serveur	51
4.2.2.3	Les langages de base de données.....	51
4.2.2.4	Les algorithmes de fonctionnement.....	52
4.2.2.5	La gestion des erreurs	55
4.2.2.6	Control à distance de la maquette	56
4.2.2.7	Système Cloud.....	59
4.3	CONCLUSION.....	68

Chapitre 05 Visions et perspectives, amélioration du système

5.1	AMELIORATION DE SYSTEME.....	69
5.1.1	<i>Panneaux solaires :</i>	69
5.1.2	<i>Achat d'un hébergement privé pour la partie Backend Cloud :</i>	72
5.2	AUTRES APPLICATIONS	72

Conclusion Générale

Bibliographie

Introduction

Les systèmes de protection cathodique (CP) sont essentiels à la gestion de l'intégrité des canalisations et sont largement utilisés sur les pipelines de transport et de distribution (à haute ou moyenne pression) dans les secteurs du gaz, de la pétrochimie et de l'eau. Pour se conformer aux normes de sécurité réglementaires, des mesures de routine des niveaux de la protection cathodique sont requises. Les mesures manuelles, mises à part leur coût élevé, ne peuvent qu'indiquer des problèmes après leur apparition, ce qui peut entraîner la non-protection de la canalisation jusqu'à la découverte de la faille [1].

Les données de surveillance de la protection cathodique sont collectées périodiquement et sont utilisées pour comparer les critères reconnus de l'Association nationale des ingénieurs de la corrosion (NACE International) pour une protection cathodique adéquate. Cependant, les techniques largement utilisées pour la surveillance de la protection cathodique ne permettent généralement pas la collecte de données précises et cohérentes. De plus, la plupart des données actuellement recueillies sur les documents ne sont pas répétables et n'entraînent pas la bonne traçabilité [2].

La surveillance à distance de la protection cathodique est un nouveau développement qui automatise le processus de collecte de données et fournit aux opérateurs un système de surveillance proactif. Le système surveille la tension et le courant de sortie des transformateurs redresseurs afin de s'assurer que le niveau correct de la protection est appliqué. L'alimentation (CA) du transformateur-redresseur (T/R) est également surveillée afin que les pannes de courant puissent être signalées immédiatement. Aux points de mesure le long de la canalisation, les niveaux de la protection cathodique (potentiels ON/OFF de la conduite enfouie) sont surveillés pour s'assurer qu'ils restent dans les limites prédéfinies pour le courant continu et le courant alternatif.

Les données de la protection cathodique sont transmises des unités de terrain à un centre opérationnel. Les méthodes de communication largement utilisées sont le GSM/ SMS dans les zones qui ont une couverture de téléphone cellulaire, et satellite dans les zones qui ne le font pas. Dans les deux cas, les données sont transmises automatiquement et sans fil dans un progiciel où elles sont affichées, archivées et disponibles pour la déclaration réglementaire. Les alarmes sont générées automatiquement afin que le personnel de surveillance soit constamment informé de l'état de son système de la protection cathodique.

En identifiant et en signalant les problèmes au fur et à mesure qu'ils surviennent, la surveillance à distance assure une protection continue et efficace et maintient ainsi ou prolonge la durée de vie opérationnelle d'un pipeline. En Europe et aux États-Unis, elle s'est avérée rentable, avec un retour sur investissement inférieur à 2 ans. Elle augmente la sécurité en éliminant l'exigence de mesures au bord de la route et dans les endroits inaccessibles, ainsi que l'élimination des risques électriques pour les techniciens. Cela aide également les entreprises à améliorer leur performance environnementale.

De récents événements majeurs de corrosion dans le monde entier conduisent les entreprises à rechercher de nouvelles alternatives à faible coût pour la surveillance à distance de la protection cathodique, ce qui permet à :

- Accès en temps réel aux données opérationnelles précises du système
- Réduction de l'exposition de l'opérateur aux environnements potentiellement dangereux
- Rapport automatisé et alarme via les entrées des systèmes dédiés
- Une utilisation plus efficace des ressources en personnel pour réaliser des tâches de maintenance ponctuelles et ciblées

Le développement technologique récent des unités de télésurveillance de la protection cathodique (CP REMOTE MONITORING) à faible coût et entièrement intégrées peut fournir la réponse.

Le document du mémoire est organisé en quatre chapitres,

Le chapitre 1 présente des définitions et les bases de la protection cathodique.

Le chapitre 2 définit les différentes technologies utilisées dans l'implémentation d'un outil de supervision à distance basé sur les systèmes embarqués et donne des généralités sur le Cloud Computing ainsi que l'internet des objets.

Le chapitre 3 explique la problématique générale par introduire la méthode classique actuelle utilisée pour suivre la protection cathodique du pipeline au sein de l'entreprise, et explique la solution de supervision automatique par différentes topologies accompagnées des avantages et des inconvénients de chacune. Enfin, la meilleure topologie choisie est la solution d'une matrice de décision.

Le chapitre 4 explique le détail de réalisation pratique du système de supervision automatique de la protection cathodique. La partie hardware comporte le design électronique, les schémas, les composants utilisés, la consommation d'énergie, la méthode de connectivité internet utilisée et la partie Software est décrite par les algorithmes de fonctionnement, les langages de programmation, la gestion des erreurs, le control à distance du système, le développement de Cloud principal, le stockage avec le traitement de données et enfin les notifications obtenus dans le cas de corrosion.

Le chapitre 5 donne des perspectives d'améliorations du système réalisé et implémenté.

Protection Cathodique des pipelines enterrés

1.1 Introduction

Les opérateurs protègent les pipelines des effets de la corrosion qui apparaissent dans le temps, en appliquant des revêtements de haute qualité pour minimiser l'interaction entre le tuyau et le sol environnant. Cependant, des défauts peuvent apparaître dans le revêtement. Une méthode secondaire de protection du tube contre la corrosion est donc nécessaire.

La corrosion est le processus électrochimique qui se produit lorsqu'un métal est exposé à son environnement. Elle est produite normalement à l'anode mais pas à la cathode du circuit. Le principe de la protection cathodique consiste à connecter une anode externe au métal à protéger et à faire passer entre eux un courant continu positif de sorte que le métal devienne cathodique et ne se corrode pas.

La protection cathodique, est donc une technique de prévention de la corrosion, elle a été utilisée avant la mise au point de la science de l'électrochimie. Cette méthode a été utilisée en 1824 par Humphrey Davy pour protéger les navires de guerre britanniques. Au début, elle était principalement utilisée pour protéger les structures d'acier ordinaires dans le sol et dans l'eau de mer, mais maintenant cette technique est utilisée pour la protection des pipelines enterrés, des ponts, des navires, des plates-formes Offshores,...etc. La protection cathodique est généralement appliquée avec des revêtements pour protéger la structure des effets de pertes de revêtement ou des dommages pouvant commencer à former des piqûres sur la surface du métal.

1.1.1 Corrosion et protection

1.1.2 Phénomène de corrosion

La corrosion est un phénomène naturel communément défini comme la détérioration d'une substance (généralement un métal) ou de ses propriétés en raison d'une réaction avec son environnement (Figure 1.1). La tendance d'un métal à se corroder dépend de plusieurs facteurs, à savoir : la structure du grain du métal, de sa composition lors de l'alliage et de la température, ...etc. [3].



Fig 1. 1 Pipeline corrodé

La corrosion se produit à la suite d'une réaction électrochimique entraînée par une différence de potentiel entre deux électrodes, une anode et une cathode, reliées par un chemin électronique et immergées dans le même milieu électrolytique. Dans le cas d'une corrosion uniforme, il existe une multitude de sites anodiques et cathodiques microscopiques à la surface de la structure métallique (Figure 1.2)[3].

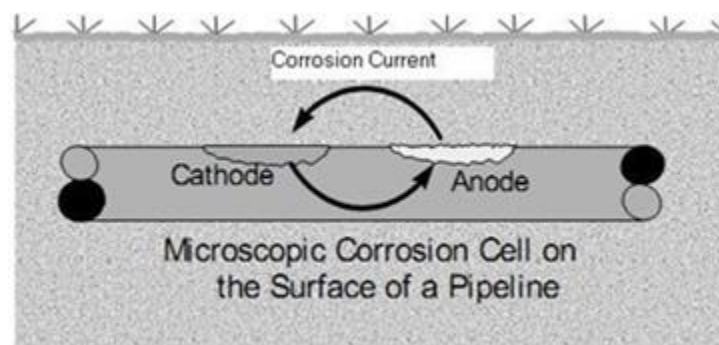


Fig 1. 2 Pile de corrosion microscopique sur la surface du pipeline

Il existe différentes méthodes éprouvées pour prévenir et contrôler la corrosion. L'une d'entre elles est la protection cathodique (CP).

1.1.3 Protection Cathodique

1.1.3.1 Définitions la protection cathodique (CP)

Les surfaces métalliques exposées à un électrolyte ont une multitude de sites anodiques et cathodiques microscopiques. Lorsque les anodes sont plus électronégatives que les cathodes, une différence de potentiel est créée entre elles, ce qui permet à la corrosion de se produire.

La fonction de la protection cathodique est de réduire la différence du potentiel entre les anodes et les cathodes à une valeur suffisamment basse ou négligée. De cette manière, le courant de corrosion est atténué selon la loi d'Ohm.

1.1.3.2 Principes clés de la protection cathodique

Le principe de la protection cathodique est de fournir un courant externe au matériau, qui force le potentiel de l'électrode vers le bas dans la région de l'immunité (Figure 1.3). La protection cathodique est obtenue en fournissant des électrons à la structure à protéger, ce qui à son tour supprime la dissolution du métal, diminuant ainsi la vitesse de corrosion.

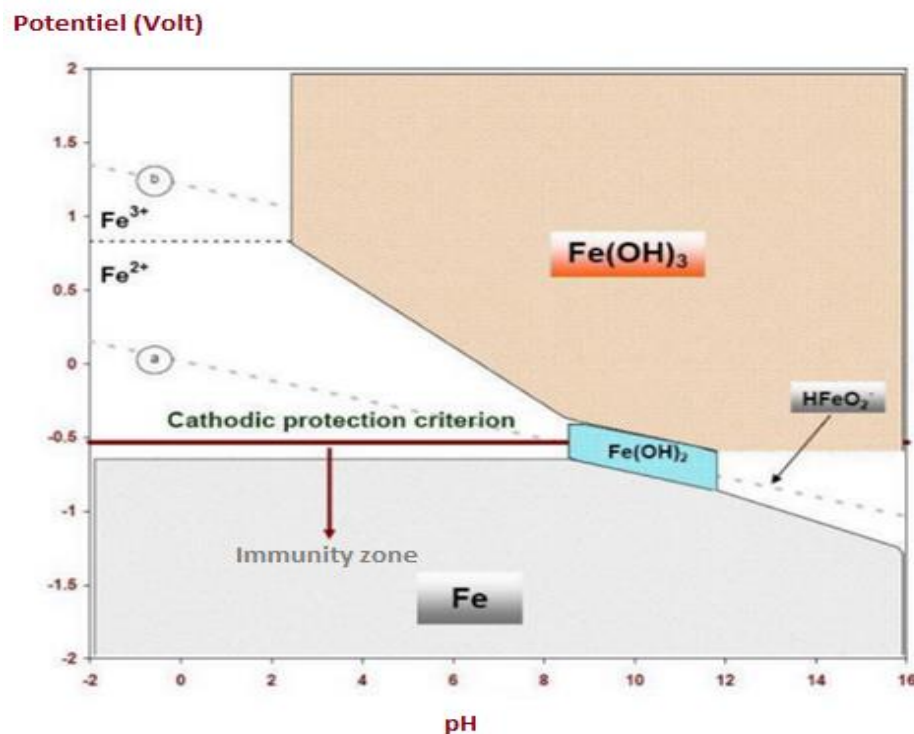


Fig 1. 3 Diagramme Potentiel-pH du fer

Quatre éléments essentiels nécessaires pour favoriser la pile de corrosion : La cathode, l'Anode, l'Electrolyte et le chemin physique, éliminer un de ses éléments, la pile de corrosion est inhibée.

- La Cathode : consiste la partie protégée contre la corrosion.
La Cathode est connectée à la borne d'alimentation négative, attirant des particules chargées positivement.
- L'Anode : où la corrosion se produit.
L'anode utilisée pour la protection cathodique des structures enfouie n'est pas en contact direct avec le sol dans lequel elle est enterrée. La raison en est que le sol contient de nombreux minéraux et autres produits chimiques qui pourraient affecter l'anode et donc diminuer son efficacité. L'un des effets nocifs qui pourrait être causé par les minéraux est l'accumulation de films à haute résistance sur la surface de l'anode, ce qui entrave sa conductivité.
- L'électrolyte : Sol ou eau ou tout environnement conducteur.
Les électrolytes jouent un rôle essentiel dans le processus de corrosion puisque leur présence déclenche une réaction entre deux métaux dissemblables.
- Le chemin physique : relie physiquement l'anode à la cathode.

1.1.3.3 Types de protection cathodique

La protection cathodique généralement décrite comme une méthode électrochimique pour la prévention ou la réduction de la corrosion sur une surface métallique en faisant du métal protégé la cathode d'une cellule électrochimique, en utilisant un courant galvanique ou un courant imposé. Donc on peut distinguer [4] :

1. Protection Cathodique par Anode Sacrificielle (SACP).
2. Protection cathodique à courant imposé (ICCP).

1.1.3.3.1 Protection Cathodique par Anode Sacrificielle (SACP)

Dans un système de protection cathodique par anode sacrificielle, le courant continu provient de la différence naturelle du potentiel entre le métal de l'anode externe (typiquement le magnésium « Mg », l'aluminium « Al » et le zinc « Zn ») et celui du tube par exemple (acier au carbone) auquel il est relié électriquement. Alors que la conduite est protégée, l'anode se corrode préférentiellement et est appelée "sacrificielle".

Les systèmes galvaniques sont faciles à installer, ont de faibles coûts d'exploitation et nécessitent peu d'entretien. Ils n'ont pas besoin d'une alimentation externe et interfèrent rarement avec des structures étrangères.

Cependant, ils offrent une protection limitée des grandes structures et sont principalement utilisés pour des applications de protection cathodique localisées (Figure 1.5) [5].

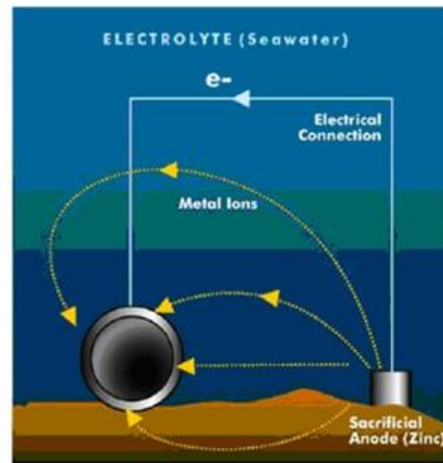


Fig 1. 4 Principe de la protection cathodique par Anode Sacrificielle (SACP)

1.1.3.3.2 Protection cathodique à courant imposé (ICCP)

Dans un système à courant imposé, une source d'alimentation CC externe (courant alternatif redressé) provenant d'un transformateur est utilisée pour imposer un courant à travers un lit anodique externe sur le tuyau, provoquant la cathode de sa surface. La sortie du courant élevée de ce type de système CP est capable de protéger économiquement de grandes longueurs de pipeline. Cependant, les systèmes à courant imposé reposent sur une source d'alimentation CA continue ainsi que sur le fonctionnement du transformateur redresseur (T/R) qui alimente le système (Figure 1.5) [5].

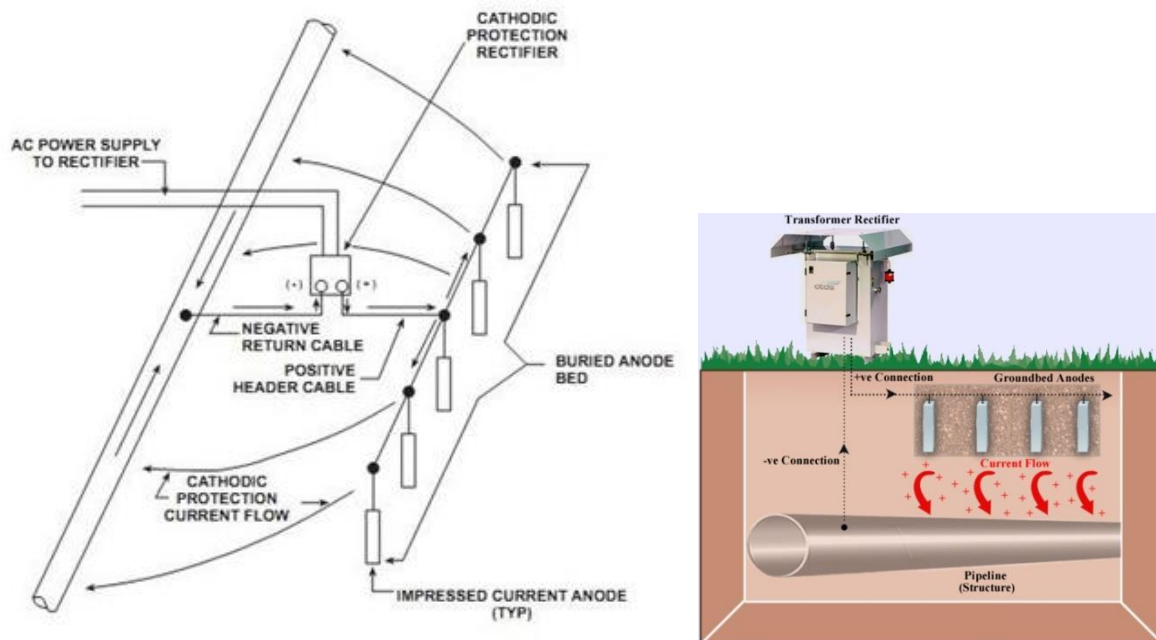


Fig 1. 5 Principe de la protection cathodique à courant imposé (ICCP)

1.1.3.4 Critères de la protection cathodique

Pour obtenir une protection adéquate, la structure protégée doit être polarisée à une certaine valeur. Le potentiel polarisé est mesuré par rapport à une certaine électrode de référence. L'électrode de référence Cuivre/Sulfate de Cuivre (CSE) est l'électrode la plus couramment utilisée dans le sol et de l'eau douce.

Le potentiel polarisé de la structure protégée doit être supérieur ou égal en valeur absolue à -850 millivolts (mV) par rapport au CSE (Ce critère est pour l'acier au carbone ; les critères peuvent différer d'autres types de métaux).

1.1.3.5 Application des systèmes de protection cathodique sur les pipelines enfouis

Les pipelines sont utilisés pour le transport de l'eau, des produits pétroliers, du gaz naturel et d'autres services publics. Il y a un énorme réseau de systèmes de tuyauterie utilisés dans tous les pays du monde. Les pipelines peuvent être Onshore ou Offshore, et sont sujets à la corrosion dans les deux cas. Si la corrosion n'est pas atténuée, des dommages dangereux et coûteux peuvent en résulter.

Plusieurs techniques de contrôle de la corrosion sont utilisées sur les pipelines, la protection cathodique en fait partie. Elle peut être appliquée soit aux canalisations revêtues pour atténuer l'attaque de la corrosion sur les zones où la qualité du revêtement peut être mauvaise. Elle est également utilisée sur les pipelines non revêtues. Les deux types de protection peuvent être appliqués aux pipelines enfouis. L'application de l'un ou l'autre de ces types dépend de plusieurs facteurs, tels que le courant requis, la résistivité du sol et la zone à protéger.

Un fonctionnement incorrect des systèmes de protection cathodique peut entraîner un manque de protection et même causer des dommages (Figure 1.6).



Fig 1. 6 Etat d'un pipeline endommagé

1.1.3.5.1 Mesure du potentiel (PC)

La protection cathodique est si importante pour l'intégrité d'un pipeline, que les exploitants sont tenus de prendre et de rapporter des mesures régulières des données de cette dernière, tant sur les

niveaux de protection appliqués à la canalisation (à la source) que sur les niveaux in situ. Le niveau de protection appliqué, en particulier à partir d'un système à courant imposé, est important. Trop peu de courant ne protégera pas adéquatement le pipeline et un courant excessif peut entraîner une dégradation du matériau et une défaillance prématurée du pipeline. Dans un système à courant imposé, les mesures des sorties de tension et de courant au T/R doivent être dans des limites acceptables. Il est également important de surveiller que l'alimentation AC est toujours présente, une panne de courant rend immédiatement le système de protection inefficace.

Une protection cathodique adéquate vise à polariser un pipeline à un potentiel minimum de -850mV , pour l'acier au carbone. Le potentiel doit être mesuré à travers des points, qui doivent être installés aux endroits le long du tracé du pipeline :

- À intervalles fréquents (par exemple $<2\text{ km}$)
- Aux croisements avec des structures étrangères
- Dans certains emplacements d'anodes galvaniques
- Près des sources d'interférences électriques
- À l'emplacement du courant vagabond (Chemin de fer, passage de route,...etc.)
- Etc.,

La (Figure 1.8) montre comment, dans une mesure manuelle, un multimètre est utilisé pour effectuer des lectures ponctuelles du potentiel de tension à un point de mesure qui incorpore une connexion physique au tuyau.

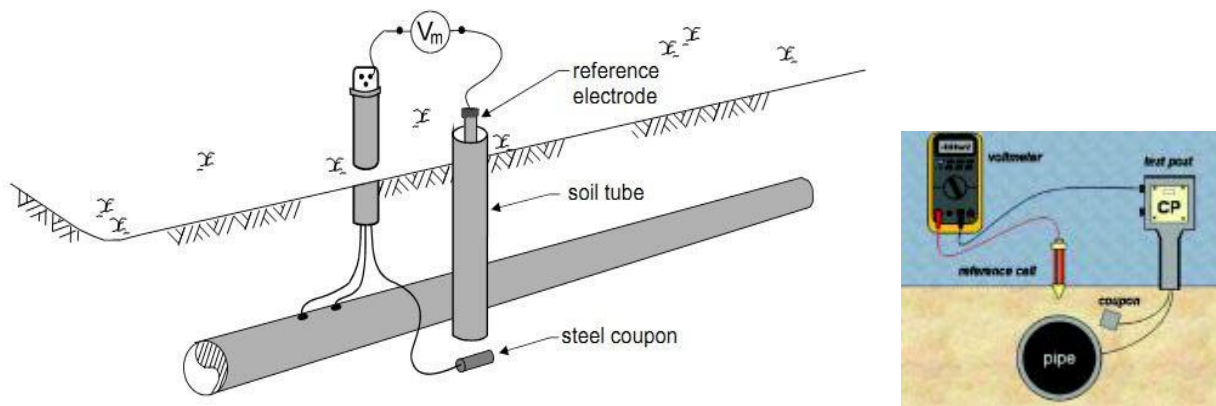


Fig 1. 7 Mesure du potentiel avec un multimètre

Certaines mesures indiquées dans le (Tableau 1.1) peuvent être prises pour confirmer si la protection cathodique est appliquée efficacement sur le pipeline.

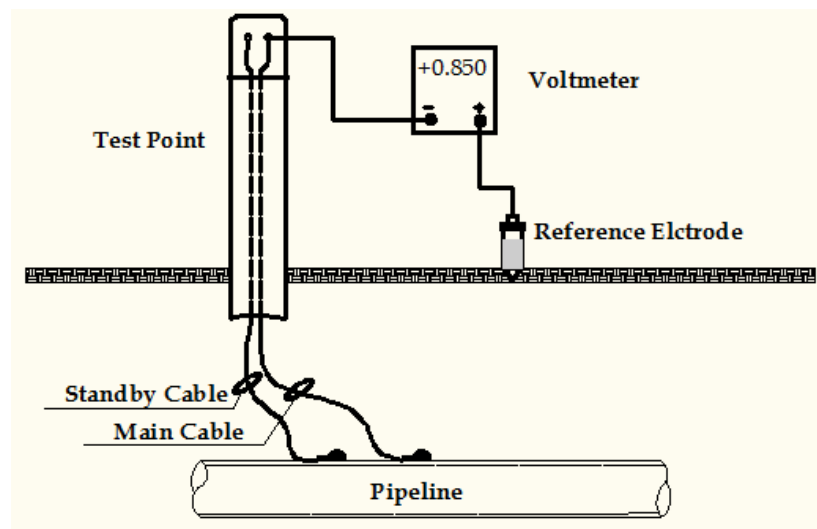
Tableau 1. 1 Principales mesures de protection cathodique

Mesure	Principe
Potentiel ON	La mesure est effectuée pendant que le système CP est sous tension.
Potentiel ON/OFF	La sortie T/R est brièvement interrompue pour produire un potentiel "vrai" de tube-sol, exempt d'effets indésirables de chute ohmiques. C'est une mesure plus significative de la protection accordée au pipeline.

1.1.3.5.2 Connexions sur le terrain pour la mesure du potentiel

C'est le potentiel de la canalisation enterrée à mesurer par rapport à une électrode de référence stable. Pour des mesures précises, l'électrode de référence doit être placée directement sur l'axe du tuyau.

Le pipeline doit être connecté à la borne négative du voltmètre et l'électrode de référence à la borne positive. Par cette connexion, le courant passera de la borne positive du voltmètre à la borne négative (Figure 1.9).

**Fig 1. 8** Connexions sur le terrain pour la mesure du potentiel

1.1.3.5.3 Choix de l'électrode de référence

L'électrode de référence est une demi-pile utilisée pour mesurer le potentiel d'une autre électrode (Figure 1.10). Il existe plusieurs types d'électrodes de référence, mais les types les plus courants

sont l'électrode saturée en Cuivre/ Sulfate de Cuivre (CSE), l'électrode en Argent/ Chlorure d'Argent (SSC) et l'électrode en Calomel Saturé (SCE).

Le choix de l'électrode de référence dépend de l'environnement d'application :

- Le CSE est généralement utilisé dans les sols et les eaux douces
- Le SSC est généralement utilisé dans les environnements d'eau de mer
- SCE est généralement utilisé pour les travaux de laboratoire

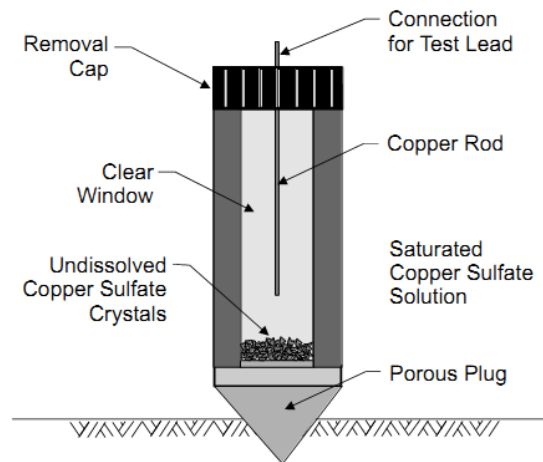


Fig 1. 9 Electrode de référence

1.1.3.5.3.1 Calibration de l'électrode de référence

Cela peut être fait en mesurant la différence de tension entre la référence utilisée et une autre référence standard (inutilisée), comme indiqué sur la (Figure 1.11).

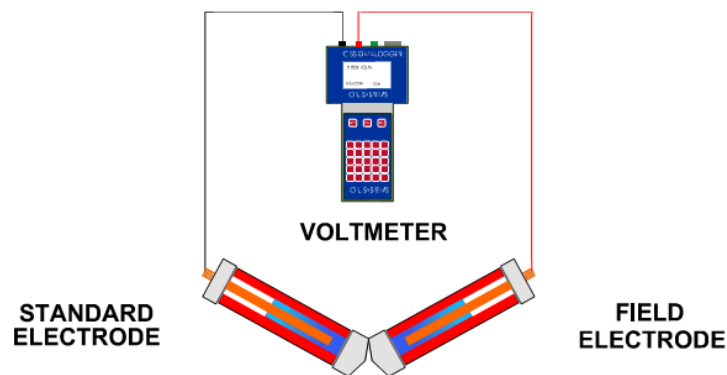


Fig 1. 10 Technique de calibration de l'électrode de référence

Si la différence de tension entre les deux électrodes de référence est supérieure à 5mv, une maintenance est nécessaire pour l'électrode de référence dédiée pour la mesure.

1.1.3.5.4 Fréquence de mesure

La fréquence des mesures aux différents points peut varier en fonction des conditions locales, mais elle est généralement conforme à des directives et des standards, elle est mensuelle ou bimensuelle aux T/R et mensuel sur les points de mesure le long d'un pipeline.

Les exploitants de pipelines doivent fournir à leur organisme de réglementation national la preuve que leur surveillance est adéquate pour démontrer une gestion efficace de leurs systèmes de PC. Ceci est particulièrement important pour les pipelines sous pression contenant des hydrocarbures gazeux ou liquides.

Historiquement, les données du programme des pays requises à des fins de conformité et d'exploitation ont été recueillies manuellement sur le terrain. Les opérateurs de pipelines ont formé leurs techniciens pour effectuer les différentes mesures et ont mis en place des systèmes de gestion des données pour enregistrer et rapporter les données. L'ampleur de cette activité a augmenté proportionnellement à l'expansion des réseaux de pipelines pendant de nombreuses années. Les T/R sont généralement espacés de 15 km le long d'un pipeline, mais sont souvent difficiles pour l'accès ou sont dans des endroits éloignés où l'accès au véhicule peut ne pas être possible. Le temps et les coûts de transport augmentent et il n'est pas rare qu'un technicien passe une demi-journée à se rendre à un point de contrôle ou de mesure distant, en poussant toutes les entreprises à maximiser la productivité de leur main-d'œuvre. La collecte manuelle de données est de plus en plus perçue comme une mauvaise utilisation des ressources humaines [6].

1.2 Besoin de surveillance à distance

L'un des problèmes critiques auxquels sont confrontés les opérateurs des systèmes de protection cathodique est celui de la surveillance et de la maintenance.

- Les installations peuvent être situées dans des zones éloignées ou difficiles d'accès.
- La surveillance peut prendre beaucoup de temps et épuiser les ressources humaines.
- Les environnements de travail sont souvent dangereux.

1.3 Exigences de surveillance CP

Dans le passé, diverses tentatives ont été faites pour mettre en œuvre une surveillance à distance, mais le coût de l'équipement ou des communications était prohibitif ou les produits disponibles se sont avérés insuffisants pour couvrir toute la gamme des mesures de protection cathodique. La sélection d'un tel système doit donc inclure la prise en compte des exigences utilisateur.

1.3.1 Flexibilité de la mesure

Tous les systèmes de surveillance de l'environnement ne sont pas spécifiquement conçus pour la protection cathodique. Il est important de faire la différence entre les systèmes d'enregistrement des données à court terme et les systèmes de surveillance des biens à long terme.

Dans quelle mesure le système de surveillance proposé est-il flexible ? Est-il capable de mesurer les paramètres requis aux T/R, qui doivent inclure la tension et le courant, les potentiels ON et OFF et l'alimentation AC ? Il devrait avoir la capacité de surveiller toutes les valeurs du système de protection cathodique spécifiques indiquées dans le tableau A, afin que les seuils de mesure et les interférences puissent être surveillés.

Il est hautement souhaitable que tout système de surveillance puisse surveiller en continu les tensions CC et CA et les niveaux de courant aux points de mesure.

1.3.2 Adéquation des données

Des données suffisantes doivent être rapportées pour fournir un haut niveau de confiance du système. Les alarmes doivent être générées automatiquement pour les valeurs hors des seuils acceptables afin que les pannes dans le système de protection puissent être corrigées rapidement.

1.3.3 Communication fiable

L'intégrité des données est très importante et aucune perte de données ne peut être tolérée. Pour cette raison, les systèmes de communication propriétaires sont généralement évités au profit des systèmes qui ont démontré leur valeur pendant de nombreuses années. Le GSM est dans cette catégorie et le SMS (Short Message Service) est idéal pour la communication de données à faible coût dans les zones qui ont une couverture de téléphone cellulaire.

1.3.4 Robustesse physique

Les pipelines traversent souvent des territoires où les moniteurs de la protection cathodique sont exposés à des températures, à l'humidité et à la poussière extrêmes. Ils doivent être conçus avec peu de contrôles externes (le cas échéant) et une excellente protection contre les infiltrations.

1.3.5 Facilité d'installation

Le système devrait être installé rapidement et facilement à un T/R et, aux points de mesures, suffisamment compact pour ne pas nécessiter le remplacement ou la modification de l'infrastructure existante. Il est préférable de pouvoir installer et configurer le système afin que les connexions puissent être vérifiées avec des lectures in situ directement sur site.

Généralités et Définitions

2.1 Introduction

Ce chapitre introduit des généralités sur les systèmes et les technologies utilisés dans l'implémentation d'un système de supervision automatique. Concernant la partie physique de la structure nous avons expliqué d'une manière grossière les systèmes embarqués. Et pour la partie de traitement de donnée nous avons expliqué le Cloud Computing et l'internet des objets.

2.2 Systèmes embarqués

2.2.1 Définition

- Les systèmes embarqués sont définis comme des ensembles matériels / logiciels intégrés dans le but d'effectuer des tâches fonctionnelles précises. Les systèmes et logiciels embarqués jouent un rôle majeur dans la quasi-intégralité des secteurs industriels et sont très présents au sein d'industries historiques : les transports terrestres et l'aéronautique, le nucléaire, la défense et l'espace, les télécommunications (téléphones portables, assistants personnels, applications internes chez les opérateurs) [7].
- Un système embarqué est défini comme un système électronique et informatique autonome, souvent temps réel, spécialisé dans une tâche bien précise. Le terme désigne aussi bien le matériel informatique que le logiciel utilisé. Cette limitation est généralement d'ordre spatial (encombrement réduit) et énergétique (consommation restreinte) [7].

2.2.2 Historique

L'un des premiers systèmes modernes embarqués reconnaissables était le *Apollo Guidance Computer* en 1967, le système de guidage de la mission lunaire Apollo, développé par Charles Stark Draper du Massachusetts Institute of Technology. Chaque mission lunaire était équipée de deux systèmes (AGC), un chargé du système de guidage inertiel et un pour le Module lunaire. Au commencement du projet, l'ordinateur AGC d'Apollo était considéré comme l'élément le moins fiable du projet. Par contre grâce à l'utilisation de nouveaux composants qu'étaient à l'époque les circuits intégrés, des gains substantiels sur la place utile et la charge utile ont été réalisés, avec une diminution supposée des risques déjà nombreux des missions [7].

2.2.3 Contraintes

Les systèmes embarqués exécutent des tâches prédéfinies et ont un cahier des charges contraignant à remplir, qui peut être d'ordre :

- D'espace compté, ayant un espace mémoire limité de l'ordre de quelques Go maximum (bien que la taille vienne à être de moins en moins limitée grâce à la miniaturisation des éléments). Il convient de concevoir des systèmes embarqués qui répondent aux besoins au plus juste pour éviter un surcoût ;
- De puissance de calcul. Il convient d'avoir la puissance de calcul juste nécessaire pour répondre aux besoins et aux contraintes temporelles de la tâche prédéfinie. Ceci en vue d'éviter un surcoût de l'appareil et une consommation excédentaire d'énergie (courant électrique) ;
- D'autonomie. La consommation énergétique doit être la plus faible possible, due à l'utilisation de batteries et/ou, de panneaux solaires voire de pile à combustible pour certains prototypes ;
- Temporel, dont les temps d'exécution et l'échéance temporelle d'une tâche sont déterminés (les délais sont connus ou bornés *a priori*). Cette dernière contrainte fait que généralement de tels systèmes ont des propriétés temps réel ;
- De sûreté de fonctionnement. Car s'il arrive que certains de ces systèmes embarqués subissent une défaillance, ils mettent des vies humaines en danger ou mettent en péril des investissements importants. Ils sont alors dits « critiques » et ne doivent jamais faillir. Par « jamais faillir », il faut comprendre toujours donner des résultats justes, pertinents et ce dans les délais attendus par les utilisateurs (machines et/ou humains) des dits résultats [8].

2.2.4 Architecture

Les systèmes embarqués utilisent généralement des microprocesseurs à basse consommation d'énergie ou des microcontrôleurs, dont la partie logicielle est en partie ou entièrement programmée dans le matériel, généralement en mémoire dans une mémoire morte (ROM), EPROM, FLASH, ...etc. (On parle alors de Firmware) [7].

2.2.5 Caractéristiques

Plutôt que des systèmes universels effectuant plusieurs tâches, les systèmes embarqués sont étudiés pour effectuer des tâches précises. Certains doivent répondre à des contraintes de temps réel pour des raisons de fiabilité et de rentabilité. D'autres ayant peu de contraintes au niveau performances permettent de simplifier le système et de réduire les coûts de fabrication.

Les systèmes embarqués ne sont pas toujours des modules indépendants. Le plus souvent ils sont intégrés dans le dispositif qu'ils contrôlent.

Le logiciel créé pour les systèmes embarqués est appelé firmware. Il est stocké dans de la mémoire en lecture seule ou de la mémoire flash plutôt que dans un disque dur. Il fonctionne le plus souvent avec des ressources matérielles limitées : écran et clavier de tailles réduites, voire absent, peu de mémoire et capacités de calcul relativement faibles [9], [7].

2.2.6 Interface utilisateur

Certains systèmes embarqués peuvent ne pas avoir d'interface utilisateur (ils sont alors spécialisés dans une seule tâche). Mais cette interface peut également être similaire à celle d'un système d'exploitation d'ordinateur (par exemple un PDA).

- Les systèmes les plus simples comportent uniquement des boutons et des Led's.
- Les systèmes les plus complexes peuvent avoir un écran tactile ou encore un écran comportant des boutons de façon à minimiser l'espace. La signification des boutons change selon l'écran et la sélection se fait naturellement en pointant la fonction désirée.
- Les ordinateurs de poche possèdent en général un bouton au style de « joystick » pour la navigation.
- Avec l'explosion du web, les fabricants de systèmes embarqués ont proposé une nouvelle option : une interface au style d'une page web sur une connexion au réseau. Cela permet d'éviter le coût d'un système sophistiqué tout en conservant une interface complète sur un autre ordinateur, quand cela est nécessaire. Interface couronnée de succès pour les installations permanentes à distance et les routeurs en particulier [7], [8].

2.2.7 Fiabilité

Les systèmes embarqués sont la plupart du temps dans des machines qui doivent fonctionner en continu pendant de nombreuses années, sans erreurs et, dans certains cas, réparer eux-mêmes les erreurs quand elles arrivent. C'est pourquoi les logiciels sont toujours développés et testés avec plus d'attention que ceux pour les PC. Les pièces mobiles non fiables (par exemple les lecteurs de disques, boutons ou commutateurs) sont proscrites.

La question de la fiabilité peut inclure :

- Le système ne peut pas être éteint pour des réparations ou ce sont des réparations inaccessibles.

La solution peut être des pièces détachées supplémentaires ou un "mode mou" du logiciel qui fournit un fonctionnement partiel.

Par exemple : les câbles sous-marins, les balises de navigation, les puits de forage...

- Le système doit rester en marche pour des raisons de sécurité. Souvent, les sauvegardes sont effectuées par un opérateur.

Dans ce cas, le « mode mou » est toléré.

Par exemple : les systèmes de contrôle des réacteurs, les usines chimiques, les signaux de train,...etc.

- Un arrêt du système peut provoquer des pertes monétaires énormes s'il s'éteint.

Par exemple : les systèmes de ponts ou d'ascenseurs, les transferts de fond, les salles de bourse, les ventes ou services automatiques... [1], [2].

2.2.8 Domaine d'applications

Les domaines dans lesquels on trouve des systèmes embarqués sont de plus en plus nombreux :

- Astronautique : fusée, satellite artificiel, sonde spatiale, etc.
- Automate programmable industriel, contrôle-commande
- Électroménager : télévision, four à micro-ondes
- Environnement [archive]
- Équipement médical
- Guichet automatique bancaire (GAB)
- impression : imprimante multifonctions, photocopieur, etc.
- Informatique : disque dur, Lecteur de disquette, etc.
- Métrologie
- Militaire : missile
- Multimédia : console de jeux vidéo, assistant personnel
- Télécommunication : Set-top box, téléphonie, routeur, pare-feu, serveur de temps, Téléphone portable, .
- Transport : Automobile, Aéronautique (avionique), Ferroviaire, ...etc.[7], [10].

2.2.9 Développement de systèmes embarqués

Le développement de systèmes embarqués nécessite des connaissances à la fois en électronique et en informatique. Parmi le matériel nécessaire pour réaliser un système embarqué on trouve :

- La documentation (datasheet) sur les composants utilisés. C'est la première source d'informations pour le développement.
- L'outillage de base de l'électronicien (fer à souder, insoleuse...)
- Les outils d'analyse temporelle : oscilloscope, analyseur logique...
- Des composants de base (résistances, condensateurs...)
- Un microprocesseur ou un microcontrôleur
- Un compilateur croisé (dit aussi en anglais cross-compiler)
- Un programmeur de microcontrôleur ou un programmeur in-situ
- Un émulateur in-circuit ou ICE (In Circuit Emulator). Cet équipement permet le débogage matériel et logiciel (possibilité de déverminer au niveau de la source du logiciel), cependant il reste coûteux.
- Une sonde JTAG. Peu coûteuse et très répandue, la sonde JTAG permet non seulement le débogage du logiciel in situ (lecture/modification de registres, mémoires, périphériques...) mais aussi la programmation de la mémoire FLASH des microcontrôleurs, que celle-ci soit interne ou externe comme dans le cas de certaines puces du fabricant NXP.
- Ingénierie des systèmes: approche multidisciplinaire pour définir, développer et déployer des systèmes embarquant des technologies numériques [8].

2.3 Cloud Computing et l'internet des objets

2.3.1 Cloud Computing

2.3.1.1 Définition

Le Cloud Computing, ou l'informatique en nuage ou nuagique ou encore l'infonuagique (au Canada francophone), consiste à exploiter la puissance de calcul ou de stockage de serveurs informatiques distants par l'intermédiaire d'un réseau. Les serveurs sont loués à la demande, le plus souvent par tranche d'utilisation, selon des critères techniques (puissance, bande passante, etc.), mais, également, au forfait. Le Cloud Computing se caractérise par sa grande souplesse : selon le niveau de compétence de l'utilisateur client, il est possible de gérer soi-même son serveur ou de se contenter d'utiliser des applicatifs distants en mode SaaS.

Les principaux services proposés en Cloud Computing sont le SaaS (Software as a Service), le PaaS (Platform as a Service) et le IaaS (Infrastructure as a Service). En fonction du service, les systèmes d'exploitation, les logiciels d'infrastructure et les logiciels applicatifs seront de la responsabilité soit du fournisseur soit du client.

Les grandes entreprises du secteur informatique se sont lancées dans le Cloud Computing et ont investi massivement pour offrir de la puissance de calcul et de stockage. Ce qui constitue un

important changement de paradigme des systèmes informatiques, jusque-là constitués de serveurs situés au sein même de l'entreprise [11], [12], [13], [14].

2.3.1.2 Principe

Un Cloud (« nuage ») est un ensemble de matériels, de raccordements réseau et de logiciels qui fournit des services que les individus et les collectivités peuvent exploiter à volonté depuis n'importe où dans le monde. Le Cloud Computing est un basculement de tendance : au lieu d'obtenir de la puissance de calcul par acquisition de matériel et de logiciel, le consommateur se sert de puissance mise à sa disposition par un fournisseur via Internet [11].

Les caractéristiques essentielles d'un nuage sont la disponibilité mondiale en libre-service, l'élasticité, l'ouverture, la mutualisation et le paiement à l'usage :

- Ressources en libre-service : et adaptation automatique à la demande. La capacité de stockage et la puissance de calcul sont adaptées automatiquement au besoin d'un consommateur. Ce qui contraste avec la technique classique des hébergeurs où le consommateur doit faire une demande écrite à son fournisseur en vue d'obtenir une augmentation de la capacité - demande dont la prise en compte nécessite évidemment un certain temps. En Cloud Computing la demande est automatique et la réponse est immédiate ;
- Ouverture : les services de Cloud Computing sont mis à disposition sur Internet et utilisent des techniques standardisées qui permettent de s'en servir aussi bien avec un ordinateur qu'un téléphone ou une tablette ;
- Mutualisation : elle permet de combiner des ressources hétérogènes (matériel, logiciel, trafic réseau) en vue de servir plusieurs consommateurs à qui les ressources sont automatiquement attribuées. La mutualisation améliore l'évolutivité et l'élasticité et permet d'adapter automatiquement les ressources aux variations de la demande ;
- Paiement à l'usage : la quantité de service consommée dans le Cloud est mesurée, à des fins de contrôle, d'adaptation des moyens techniques et de facturation.

Les nuages utilisent des technologies telles que la virtualisation du matériel informatique, les grilles, l'architecture orientée services et les services Web. Un nuage peut être public, privé ou communautaire. Un nuage public est mis à disposition du grand public. Les services sont généralement mis à disposition par une entreprise qui manipule une infrastructure lui appartenant. Un nuage privé est destiné exclusivement à une organisation qui peut le manipuler elle-même ou faire appel à des services fournis par des tiers. Dans un nuage communautaire, l'infrastructure provient d'un ensemble de membres qui partage un intérêt commun. Ce type de nuage est semblable à ceux montés par les milieux universitaires pour des études de grande envergure.

Un exemple de service grand-public, fourni en Cloud Computing, est le jeu à la demande (aussi appelé jeu sur demande, et, en anglais, gaming on demand (GoD) ou Cloud gaming). Il permet de jouer normalement à des jeux vidéo sur son écran d'ordinateur, alors que le ou les logiciels de jeu

tournent sur des serveurs à distance, qui renvoient la vidéo de ce qui a été joué en lecture en continu (en anglais streaming). Le jeu est hébergé et stocké sur des serveurs, dont l'utilisateur ne connaît pas la localisation ni les caractéristiques. Il ne nécessite plus de supports, comme les CD, ou de matériel, comme les consoles de jeux. Les joueurs doivent seulement posséder un ordinateur relié à Internet, et les périphériques requis (clavier, souris, manette de jeu...).

La désignation « Cloud Computing » est issue de professionnels anglophones de l'informatique à la recherche d'un nom pour les nouveaux systèmes informatiques fonctionnant par l'action conjointe d'éléments disparates réunis indépendamment de leur localisation géographique et de l'infrastructure sous-jacente. Le nom vient du symbole en forme de nuage (« Cloud ») servant à représenter Internet dans les schémas des réseaux informatiques [11], [15].

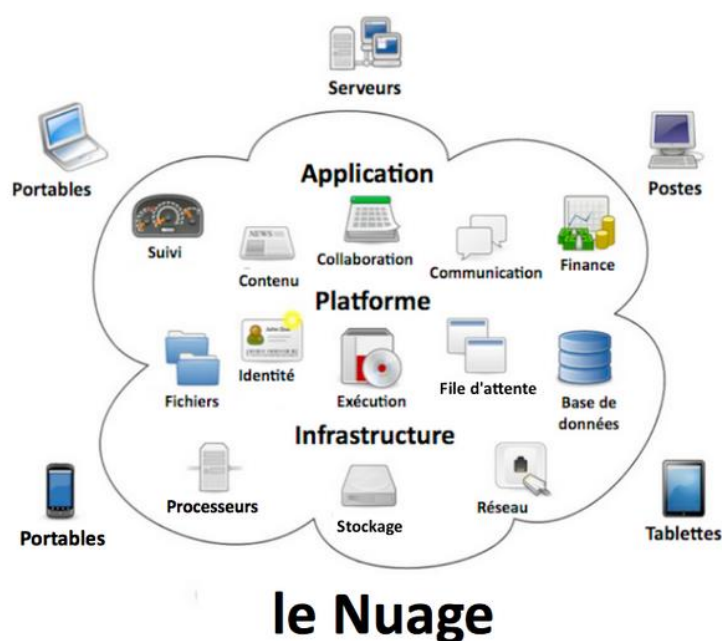


Fig 2. 1 Le nuage (Cloud)

2.3.1.3 Applications

Les grandes entreprises du secteur informatique se sont massivement impliquées dans les activités liées au Cloud Computing, et proposent un éventail de services attendants, espace de stockage alloué, service de messagerie, outils collaboratifs, CRM, agilité, disponibilité, productions, RS, relation client. Il existe déjà plusieurs mises en œuvre du Cloud Computing telles qu'Amazon EC2, Windows Azure, Office 365 ou Google App Engine.

Un exemple grand-public du Cloud Computing est iCloud d'Apple, lancé en septembre 2011, le système de sauvegarde et de synchronisation pour iOS et Macintosh qui offre 5 Go de stockage

gratuit, ou encore, en France, Molotov TV, un service de distribution de chaînes de télévision permettant d'enregistrer ses émissions préférées dans le Cloud de la société.

Un exemple entreprise est celui d'Office 365, qui propose en abonnement tout un ensemble de services professionnels de types messagerie, stockage, synchronisation, communication, réseau social d'entreprise [16].

2.3.2 Internet des objets

2.3.2.1 Définition.

L'Internet des objets, ou IdO (en anglais Internet of Things, ou IoT), est l'extension d'Internet à des choses et à des lieux du monde physique.

Alors qu'Internet ne se prolonge habituellement pas au-delà du monde électronique, l'Internet des objets connectés représente les échanges d'informations et de données provenant de dispositifs du monde réel avec le réseau Internet.

Considéré comme la troisième évolution de l'Internet, baptisé Web 3.0 (parfois perçu comme la généralisation du Web des objets mais aussi comme celle du Web sémantique) qui fait suite à l'ère du Web social, l'Internet des objets revêt un caractère universel pour désigner des objets connectés aux usages variés, dans le domaine de la e-santé, de la domotique ou du quantified self.

L'Internet des objets est en partie responsable d'un accroissement exponentiel du volume de données généré sur le réseau, à l'origine du big data (ou mégadonnées en français).

Selon une équipe de l'ETH de Zurich, du fait des smartphones puis du nombre croissant d'objets connectés, en dix ans (2015-2025) 150 milliards d'objets devraient se connecter entre eux, avec l'Internet et avec plusieurs milliards de personnes. L'information issue de ces mégadonnées devra de plus en plus être filtrée par des algorithmes complexes, ce qui fait craindre une moindre protection des données personnelles, une information des personnes et de la société de moins en moins autodéterminée notamment en cas d'appropriation exclusive de filtres numériques par des entités (gouvernementales ou privées) qui pourraient alors manipuler les décisions. L'ETH plaide donc pour des systèmes d'information ouverts et transparents, fiables et contrôlés par l'utilisateur [17], [9].

2.3.2.2 Les infrastructures réseaux

Les technologies actuelles sont répertoriées ci-dessous. Chaque technologie pour s'imposer doit se développer au niveau mondial et s'associer à diverses sociétés (constructeur informatique, exploitant de réseaux de téléphonie mobile et fixe internet, les moteurs de recherche, les sociétés informatiques). Le réseau doit permettre d'envoyer (mais aussi recevoir dans certains cas) des très petits messages sur des longues portées sans passer par des systèmes coûteux de réseaux mobile et en consommant peu d'énergie. Les objets qui communiquent à l'intérieur d'un immeuble (wifi, GSM, Bluetooth, Z-Wave, ZigBee) ou sur des longues distances (GSM, 3G, GPRS, CDMA) ne font pas partis de l'internet des objets. L'IdO par ces technologies de communication

sans licence opérateur et sans infrastructure coûteuse permet des offres commerciales à faible coût[18].

2.3.2.3 Applications

Les domaines d'applications sont par exemple : la gestion des déchets, la planification urbaine, la détection environnementale, les gadgets d'interaction sociale, l'environnement urbain durable, les services d'urgence, l'achat mobile, les compteurs intelligents et la domotique.

On peut distinguer différentes catégories d'applications :

Voitures, trains, bus et vélos se voient de plus en plus dotés de capteurs, actuators et d'une logique de traitement des informations. Les routes aussi peuvent être munies de capteurs et tags (étiquettes) qui envoient des informations sur la circulation aux stations de contrôles mais aussi directement aux voyageurs pour mieux gérer le trafic, améliorer la sécurité routière et guider les touristes [19], [18].



Fig 2. 2 Internet des objets

2.4 Conclusion

Dans ce chapitre nous avons présenté un bref aperçu sur les définitions clés des systèmes entrant dans la conception de notre réalisation. Grâce à ces technologies la conception D'un système de supervision permettant de remonter en temps réelle des informations et des données fiables et moderne est toujours possible.

Supervision à distance : Architectures et Topologies

3.1 Introduction

En raison de l'importance des pipelines et plus particulièrement dans l'industrie pétrolière, il est nécessaire de mieux comprendre les phénomènes qui causent leurs dégradations. Généralement, les pipelines sont vieillissés et endommagés à cause de la corrosion.

Renforcer l'outil de protection (passive par des revêtements adéquats et cathodiquement par courant imposé) et sa maîtrise prolonge davantage leurs durées de vie.

Ce chapitre introduit la problématique de la supervision de la corrosion, relevée d'un site type de l'entreprise de commercialisation des produits pétroliers (NAFTAL). L'entreprise est dotée d'un pipeline multiproduit qui transporte les carburants de la source (Raffinerie) vers les centres de stockages et de distribution qui desservent la région Ouest et Sud-ouest de l'Algérie (Figure 3.1).

Le pipeline compte plus de 168km de long, et il est composé de trois tronçons de différentes longueurs : 27, 56 et 85km et diamètres respectifs de : 12", 10" et 8" (Figure 3.2) [20].

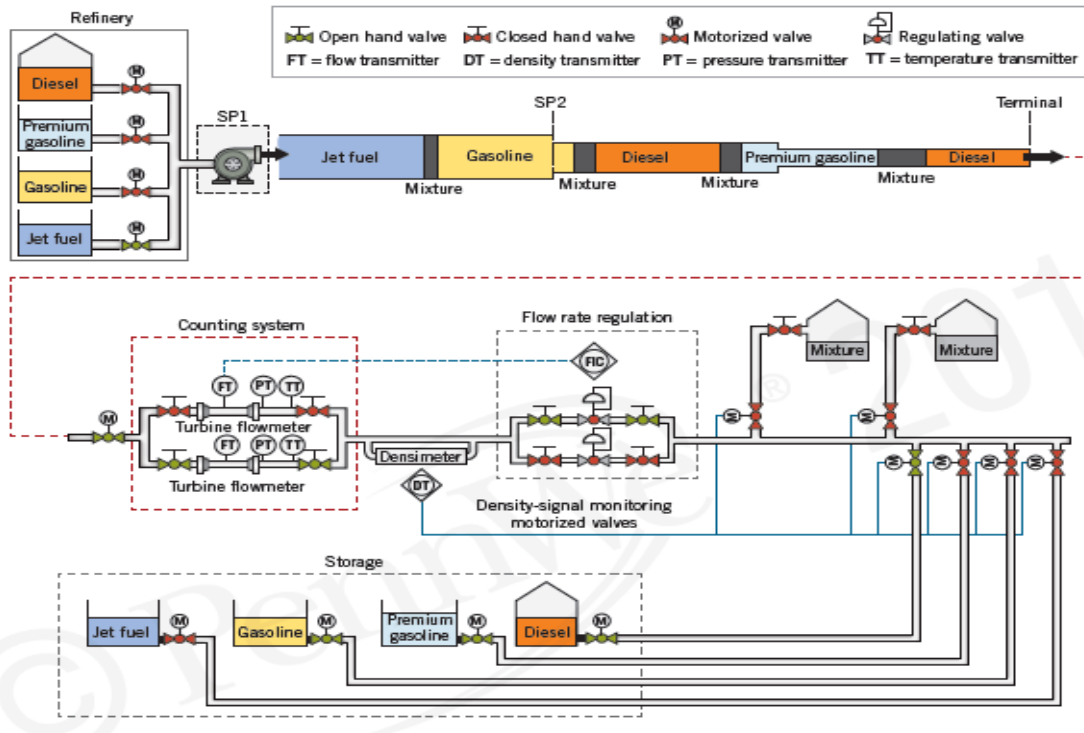


Fig 3. 1 Procédé du pipeline multiproduit

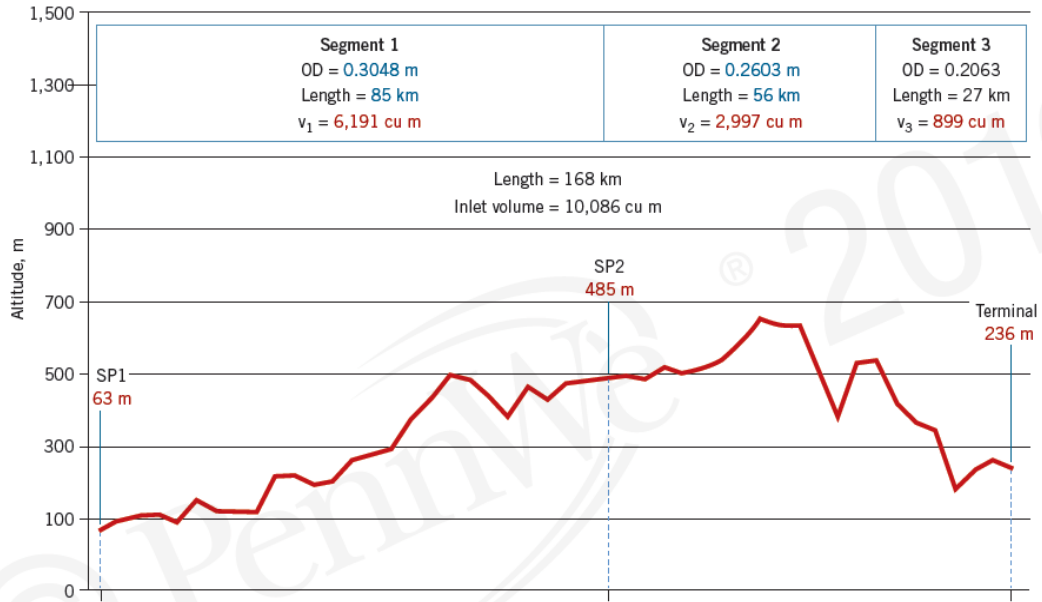


Fig 3. 2 Profil du pipeline multiproduit

3.2 Supervision classique (Problématique)

Deux types de protections sont appliqués à la canalisation NAFTAL :

1. Une protection passive : repose sur l'idée qui vise à isoler le tube (métal) du milieu ambiant par un revêtement (Généralement fait de bitume). Le revêtement crée un effet de barrière entre le métal de la canalisation et le milieu environnant.
2. Une protection active : par la protection cathodique qui est le complément indispensable de la protection passive.

Le revêtement ne constitue cependant pas une protection absolue et définitive en raison des imperfections ou blessures susceptibles de se produire lors de la pose ou au cours de la vie de l'ouvrage.

La protection cathodique est contrôlée d'une façon classique, elle est caractérisée par la nécessité de faire déplacer périodiquement (Mensuel et trimestriel) des techniciens, pour faire des relevés à l'aide d'un multimètre sur les points de mesure des potentiels le long de la canalisation. Les mesures sont reportées sur des checklists et sont envoyées à l'ingénieur pour analyse, traitement et interprétations (Figure 3.3).

La routine actuelle ne peut plus être efficace, vu que les actions faites et le retour d'informations ne sont pas exécutés en temps réel. Cette méthode traditionnelle ne permet pas d'avoir une surveillance permanente et efficace.

Nous allons voir par la suite une solution, basée sur la supervision à distance de la protection cathodique. Différentes topologies accompagnées à cette solution sont définies avec les avantages et les inconvénients de chacune d'elles, pour enfin choisir la bonne topologie à l'aide d'une matrice de décision.

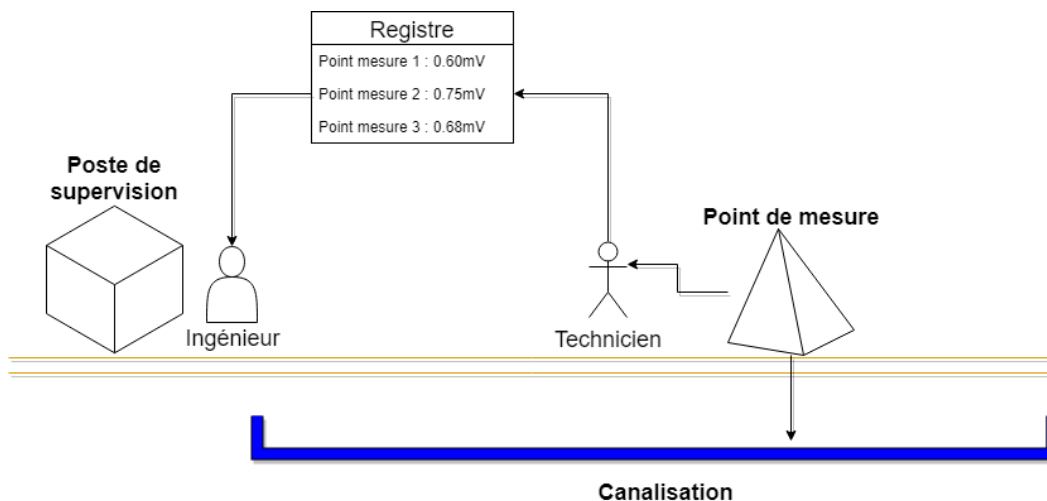


Fig 3. 3 Diagramme de supervision classique

3.3 Solution proposée pour la Supervision de la CP en temps réel

Comme solution on propose un système de surveillance automatique qui élimine l'acteur technicien et le registre comme le suit :

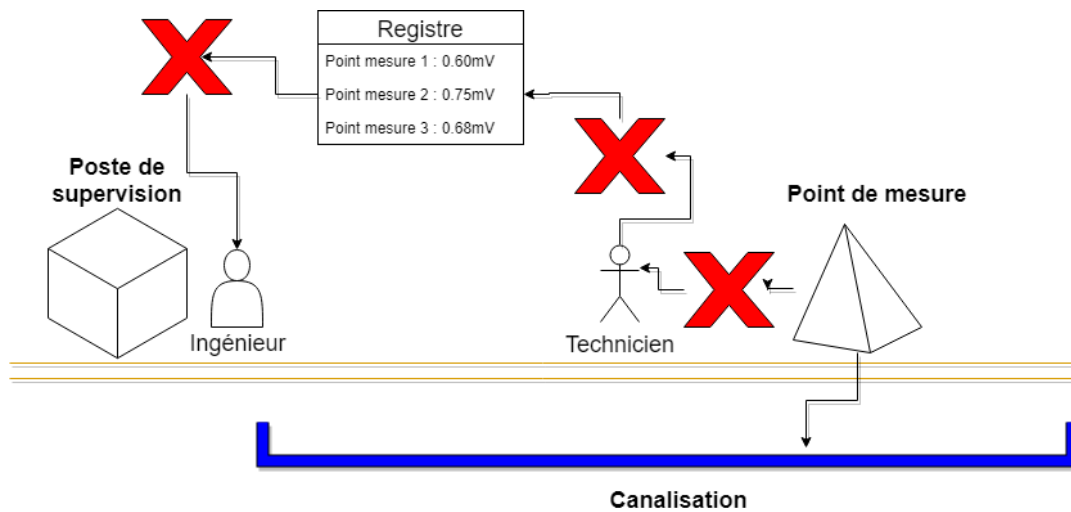


Fig 3. 4 Diagramme élimine l'acteur technicien et le registre

Cette solution dépend de deux parties nécessaires : la partie émettrice qui envoie les données de mesure de chaque point et la partie réceptrice où les données sont affichées d'une façon informatisée et organisée :

Partie A : Un émetteur installé dans chaque point de mesure qui joue le rôle d'un voltmètre et envoie instantanément la valeur mesurée vers le poste de supervision.

Partie B : Un récepteur installé dans le poste de supervision dans un appareil sous format d'un logiciel ou d'une application WEB qui reçoit les données envoyées par chaque émetteur et faire les opérations suivantes :

- Afficher la valeur de potentiel actuelle.
- Tracer une courbe en fonction de temps.
- Stocker tous les valeurs reçues dans une base de données
- Une notification automatique dans le cas de danger

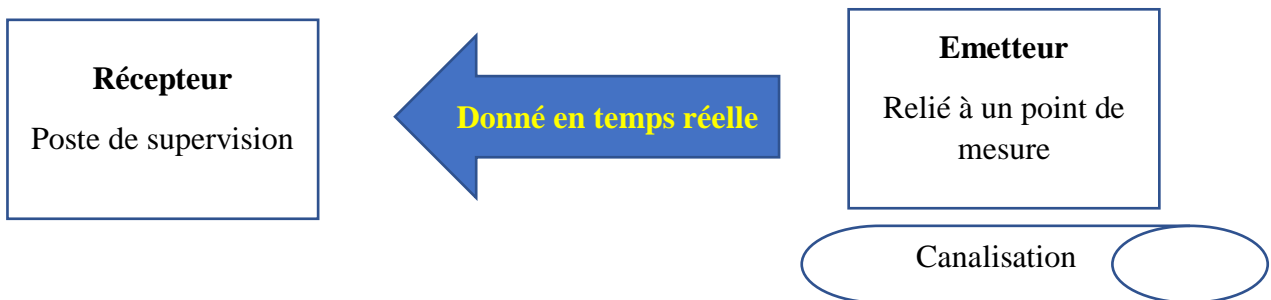


Fig 3. 5 Diagramme de supervision à distance

3.4 Les topologies proposées :

Afin de réaliser la solution proposée il faut faire donc une maquette électronique comme émetteur et programmer un récepteur installé dans le poste de supervision.

Cette partie montre les différentes topologies proposées afin de réaliser cette solution sous terrain, chaque topologies et associé avec ces avantages et ces inconvénients.

3.4.1 Fibre optique une topologie métrique

L'idée de cette topologie est d'installer une fibre optique le long du pipeline et de relier chaque maquette avec cette fibre pour envoyer chaque information en haute vitesse vers le poste de supervision. La topologie métrique a été proposée par F.J. Hoppe, S.P. Basu, G.E. Rogers [21].

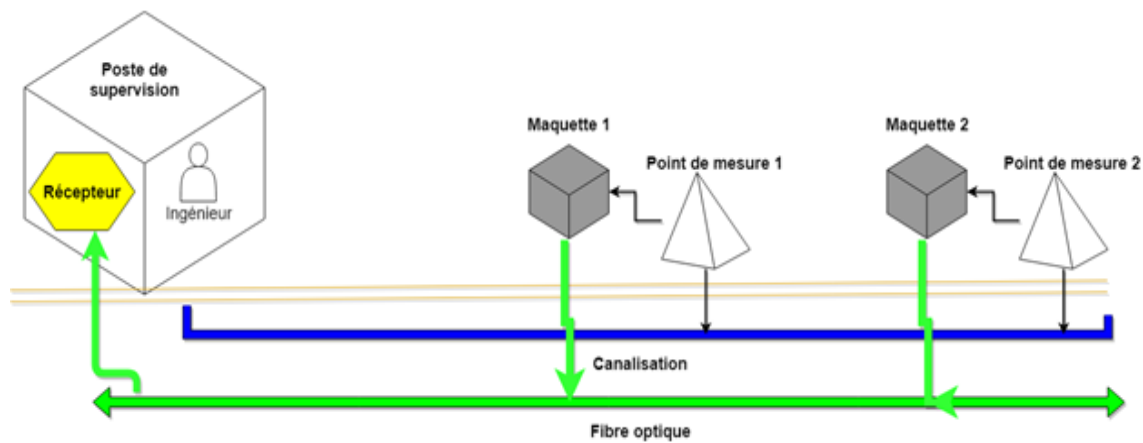


Fig 3. 6 Topologie fibre optique

3.4.1.1 Les avantages :

- Vitesse de transmission très élevée (70 à 75% de la vitesse de la lumière dans le vide)[22].
- Les nombre de paquets de données est illimité.
- Permanent et fiable.
- Élimination totale des systèmes radio fréquence.
- Élimination d'internet et Cloud.
- Une solution métrique

3.4.1.2 Les inconvénients :

- Très coûteux.
- Installation très difficile.

- Gestion des données très difficile.
- Besoin de fabriquer des modules externes suit un protocole de communication spécifié et réagit comme intermédiaire entre la maquette et la fibre
- La difficulté de détection des pannes au niveau du réseau.
- En cas de coupure alors tout le système va s'arrêter.

3.4.2 Les modules radio fréquence

L'idée de cette topologie est d'associer à chaque maquette un module Radio fréquence pour que cette dernière envoie ses propres données vers sa voisine et la dernière collectera et transmettra par internet toutes les données vers le poste de supervision. La topologie par RF a été proposée par Mohammed Zeki Al-Faiz, Liqaa Saadi Mezher [23].

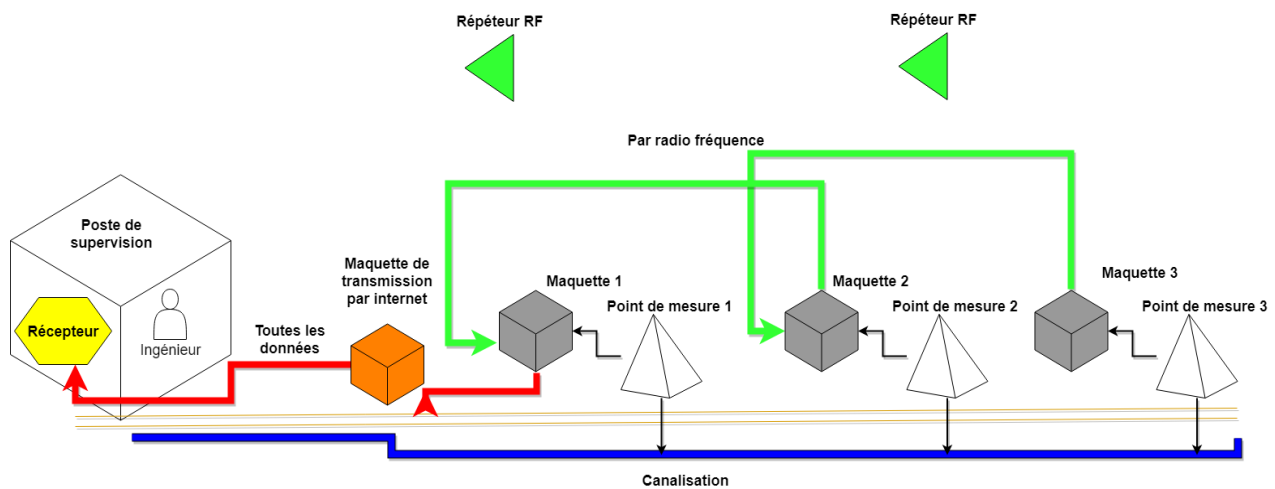


Fig 3. 7 Topologie Radio fréquence

3.4.2.1 Les avantages :

- Moins coûteux par rapport à la fibre optique.
- Nécessite seulement un module GSM.

3.4.2.2 Les inconvénients :

- Le débit de transmission est court. Il est nécessaire d'ajouter plusieurs répéteurs (distance entre deux points est au minimum 10km)
- Le système demande une grande consommation d'énergie au niveau de chaque nœud.
- Installation en série, si une des maquettes est défaillante alors tout le système va arrêter.
- Difficile à réagir avec les systèmes radio fréquence et son protocole de communication.
- Difficile à localiser la panne.

3.4.2.3 Exemple de modules radio fréquence :

Afin de réaliser la topologie B on peut utiliser de nombreux modules RF tels que :

- 1- Le module nrf24l01

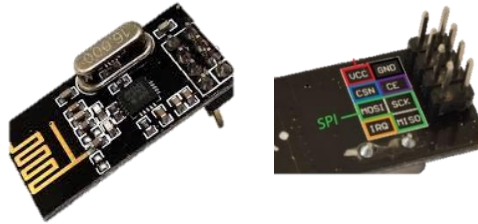


Fig 3. 8 Le module nrf24l01

- 2- SmartMesh IP



Fig 3. 9 Le Module SmartMesh IP

- 3- XBEE/ZIGBEE

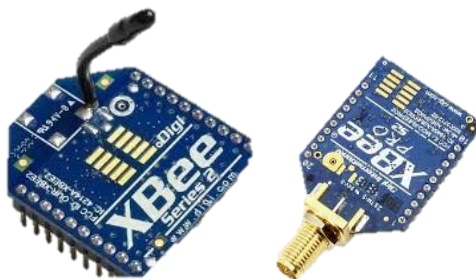


Fig 3. 10 Modules XBEE

3.4.3 Maquette auto-émetteur

L'idée de cette topologie est d'associer à chaque maquette un modem internet pour que cette dernière envoie sa propre donnée vers le Cloud.

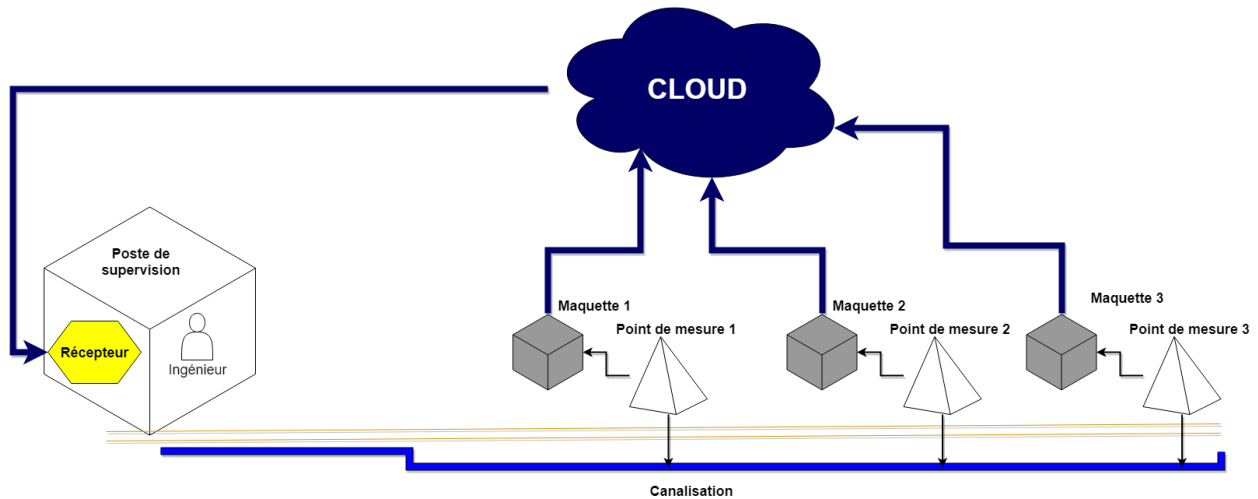


Fig 3. 11 Topologie auto-émetteur

3.4.3.1 Les avantages :

- Coût raisonnable.
- Une bonne transmission et réduit la complexité des métadonnées.
- L'indépendance des maquettes entre elles, c'est-à-dire en cas de défaillance d'une maquette le système continue à fonctionner.
- Facile à détecter les pannes.
- Facilité à commander chaque maquette à distance pour les diagnostics.

3.4.3.2 Les inconvénients :

- Chaque maquette nécessite un modem d'internet.
- La qualité du signal n'est pas stable car l'internet dépend de la qualité des réseaux GSM.
- La dépendance aux réseaux GSM.
- Des tarifs supplémentaires de l'abonnement internet.

3.5 Matrice de décision :

Afin de choisir quelle est la meilleure topologie, nous avons élaboré une matrice de décision qui se base sur les caractéristiques suivantes :

- 1- Coût diminué.
- 2- La fiabilité.
- 3- La maintenabilité.
- 4- Accessible pour le contrôle à distance.

- 5- Evolution.
- 6- Vitesse de transmission de donnée.
- 7- Sécurité de transmission de donnée.
- 8- Nombre de composants et la difficulté d'installation.
- 9- Consommation d'énergie faible.

Chaque caractéristique possède une priorité notée de 1 à 5 comme suit :

Tableau 3. 1 Priorité de chaque caractéristique

Caractéristique	Priorité sur 5
Cout diminué	5
La fiabilité	5
La maintenabilité	4
Accessible pour le control à distance	3
Evolution	2
Vitesse de transmission de donnée	2
Sécurité de transmission de donnée	1
Nombre de composants court et la facilité d'installation	3
Consommation d'énergie raisonnable	4

Après avoir défini la priorité de chaque caractéristique, on va associer à chaque priorité un nombre entre 0 et 3, qui signifie le respect de cet avantage (Tableau 3.2) :

Tableau 3. 2 Le respect de chaque caractéristique

Respect de caractéristique	Signification
0	Très faible à respecter
1	Faible à respecter
2	Moyen à respecter
3	Fort à respecter

La matrice de décision est définie dans le tableau (Tableau 3.3).

Tableau 3. 3 La matrice de décision

	Topologie A	Topologie B	Topologie C
Coût diminué	0	1	2
La fiabilité	3	3	3
La maintenabilité	1	2	3
Accessible pour le contrôle à distance	0	0	3
Evolutif	1	1	3
Vitesse de transmission de donnée	3	2	1
Sécurité de transmission de donnée	3	2	2
Nombre de composants court et la facilité d'installation	1	1	3
Consommation d'énergie raisonnable	3	2	2

Résultats :

$$\text{Topologie A : } 0 * 5 + 3 * 5 + 1 * 4 + 0 * 3 + 1 * 2 + 3 * 2 + 3 * 1 + 1 * 3 + 3 * 4 = \mathbf{45}$$

$$\text{Topologie B : } 1 * 5 + 3 * 5 + 2 * 4 + 0 * 3 + 1 * 2 + 2 * 2 + 2 * 1 + 1 * 3 + 2 * 4 = \mathbf{47}$$

$$\text{Topologie C : } 2 * 5 + 3 * 5 + 3 * 4 + 3 * 3 + 3 * 2 + 1 * 2 + 2 * 1 + 3 * 3 + 2 * 4 = \mathbf{73}$$

Classement

$$\text{Topologie C} > \text{Topologie B} > \text{Topologie A}$$

3.6 Conclusion :

Dans ce chapitre nous avons présenté les différentes topologies possibles avec lesquelles on peut faire la supervision en temps réel de la protection cathodique et d'après les résultats de la matrice de décision, la topologie « C » est sélectionnée comme topologie optimale pour réaliser la solution adéquate.

Implémentation du Système de Supervision

4.1 Introduction

Ce chapitre explique la réalisation pratique qui suit la topologie sélectionnée parmi les trois topologies proposées dans le chapitre précédent, la maquette du coté HARDWARE et SOFTWARE, le stockage CLOUD, L'interface WEB pour l'utilisateur, les algorithmes de fonctionnement de tout le système, la prévention et diagnostic, le contrôle à distance de la maquette et la supervision.

4.2 Présentation de la maquette

4.2.1 Partie Hardware

4.2.1.1 Définitions et Abréviations :

4.2.1.1.1 Raspberry Pi :

La Raspberry Pi est un nano-ordinateur monocarte à processeur ARM Cortex conçu par le créateur de jeux vidéo David Braben, dans le cadre de sa fondation Raspberry Pi [24].

Cet ordinateur, qui a la taille d'une carte de crédit, est destiné à encourager l'apprentissage de la programmation informatique, il permet l'exécution de plusieurs variantes du système d'exploitation libre GNU/Linux-Debian et des logiciels compatibles, mais également avec les OS Microsoft Windows : Windows 10 IoTCore et Android Pi[24].

Les ports GPIO :

Les ports GPIO (General Purpose Input/Output, littéralement *Entrée/Sortie pour un Usage Général*) sont des ports d'entrée/sortie très utilisés dans le monde des microcontrôleurs, en particulier dans le domaine de l'électronique embarquée, qui ont fait leur apparition aux débuts des années 1980[25].

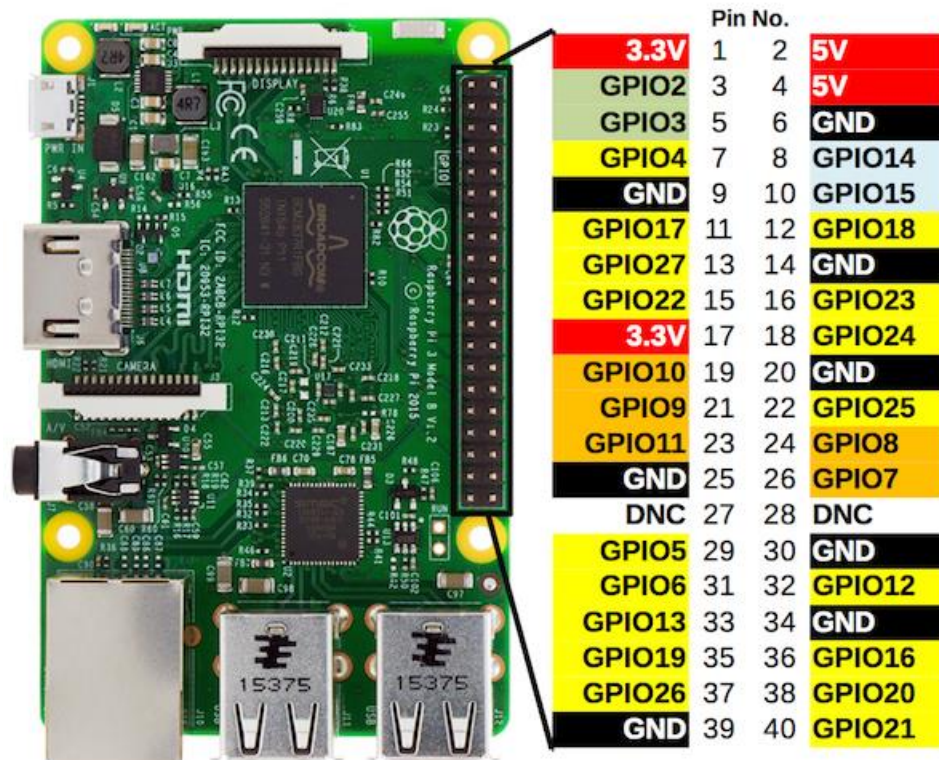


Fig 4. Raspberry Pi et les ports GPIO

4.2.1.1.2 Arduino Nano :

L'Arduino Nano est une carte petite, complète et facile à utiliser basée sur l'ATmega328 (Arduino Nano 3.x) ou ATmega168 (Arduino Nano 2.x). Il a plus ou moins la même fonctionnalité de l'Arduino Duemilanove, mais dans un package différent.

Arduino Nano V3.0 ne manque que d'une prise d'alimentation DC, et fonctionne avec un câble USB Mini-B au lieu d'un câble standard.

L'Arduino Nano peut être alimenté via la connexion USB Mini-B, alimentation externe non régulée 6-20V, ou une alimentation externe régulée 5V. La source d'alimentation est automatiquement sélectionnée pour la source de tension la plus élevée [26].

- **Spécifications techniques**

- **Microcontroller:** Atmel ATmega168 or ATmega328
- **Operating Voltage (logic level):** 5 V
- **Input Voltage (recommended):** 7-12 V
- **Input Voltage (limits):** 6-20 V
- **Digital I/O Pins:** 14 (of which 6 provide PWM output)
- **Analog Input Pins:** 8
- **DC Current per I/O Pin:** 40 mA
- **Flash Memory:** 16 KB (ATmega168) or 32 KB (ATmega328) of which 2 KB used by bootloader
- **SRAM:** 1 KB (ATmega168) or 2 KB (ATmega328)
- **EEPROM:** 512 bytes (ATmega168) or 1 KB (ATmega328)
- **Clock Speed:** 16 MHz

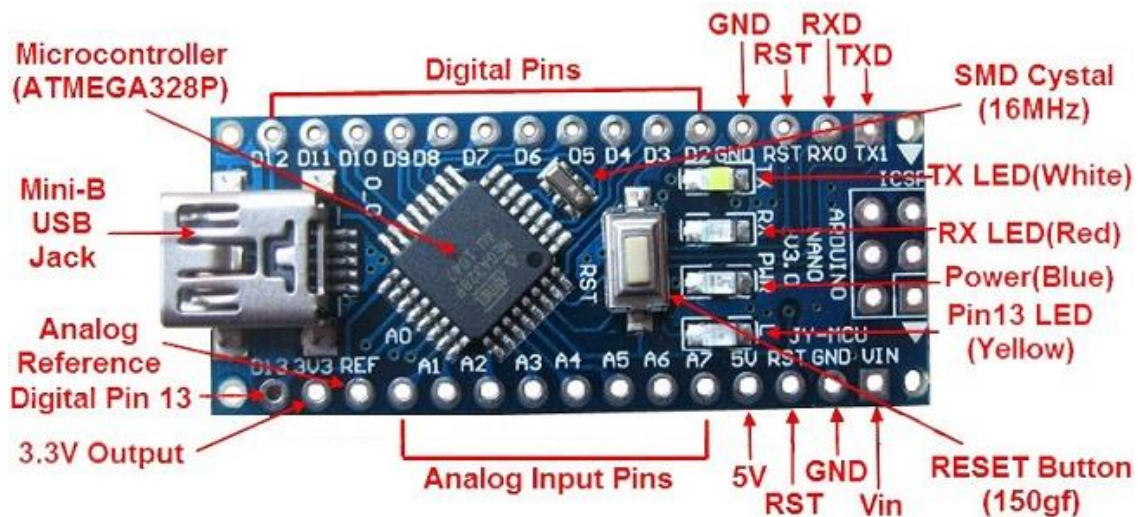


Fig 4. 1 Arduino nano

4.2.1.1.3 Modem HSPA

Modem d'internet par puce SIM par GSM en HSPA (High Speed Packet Acces).

4.2.1.2 Les composants de la maquette :

Le cœur de la maquette est La Raspberry Pi, grâce à son processeur CORTEX qui permet à cette dernière de régir comme un micro-ordinateur, donc nous avons eu la possibilité grâce à son système linux intégré RASPBIAN de programmer des scripts en Python[27] afin de construire un système informatisé bien organisé avec une interface d'utilisateur GUI(Graphical User Interface) [28] simple et claire et d'obtenir un système fiable.

La Raspberry Pi nous permet à se connecter avec les composantes externes grâce à ses PINS qui s'appellent GPIO, les scripts programmés en Python ou n'importe quel langage de programmation adapté avec le système linux RASPBIAN, qui nous donne la possibilité de contrôler ces pins qui peuvent agir comme des entrées et des sorties (INPUTS/OUTPUTS)[27], [29].

Notre étude consiste à prendre des mesures de tensions sur des points différents de la canalisation qui seront considérées comme entrées pour le GPIO.

Les sorties(GPIO) seront visualisées au niveau d'un afficheur LCD.

Le tableau (4.1) récapitule les différents composants électroniques utilisés dans le système embarqué.

Tableau 4. 1 Composants de la maquette.

Composant	Rôle	Quantité	Observations
Raspberry Pi	Le cœur et le cerveau de système.	1	<ul style="list-style-type: none"> - Version : 3 Modèle B+, - Système d'exploitation : Linux Raspbian 3. - Langage de programmation : Python - Consommation d'énergie : moyenne[30],[31].
Arduino Nano	La mesure de la tension.	1	<ul style="list-style-type: none"> - Langage de programmation : C++ - Protocole de communication : Serial USB - Consommation d'énergie : faible[32].
Afficheur LCD	Ecran d'information	1	<ul style="list-style-type: none"> - Affichage : 16X2 Pixels - Protocole de communication : SPI via GPIO[29], [33]. - Consommation d'énergie : dépend de l'éclairage[34].
Modem HSPA	Modem de connexion internet	1	<ul style="list-style-type: none"> - Fabricant : HUAWEI - Réseaux : MOBILIS 3G+ - Connexion : Par USB - Consommation d'énergie : faible (par USB) [30].
LED	Témoin de réception de données	1	<ul style="list-style-type: none"> - Couleur : Rouge - Type : Composant actif - Protocole de communication : GPIO - Consommation d'énergie : faible
Résistance	Protection du LED	1	<ul style="list-style-type: none"> - Valeur : 4.7 kilo ohm - Type : Composant actif - Consommation d'énergie : négligeable
Résistance	Diviseur de tension	2	<ul style="list-style-type: none"> - Valeur : 4.7 kilo ohm - Type : Composant actif - Consommation d'énergie : négligeable
Power Bank	Source d'énergie	1	<ul style="list-style-type: none"> - Capacité : 1200 mAh - Type : Batterie Lithium

			- Connexion : Par USB
--	--	--	-----------------------

4.2.1.3 Le Schéma électrique

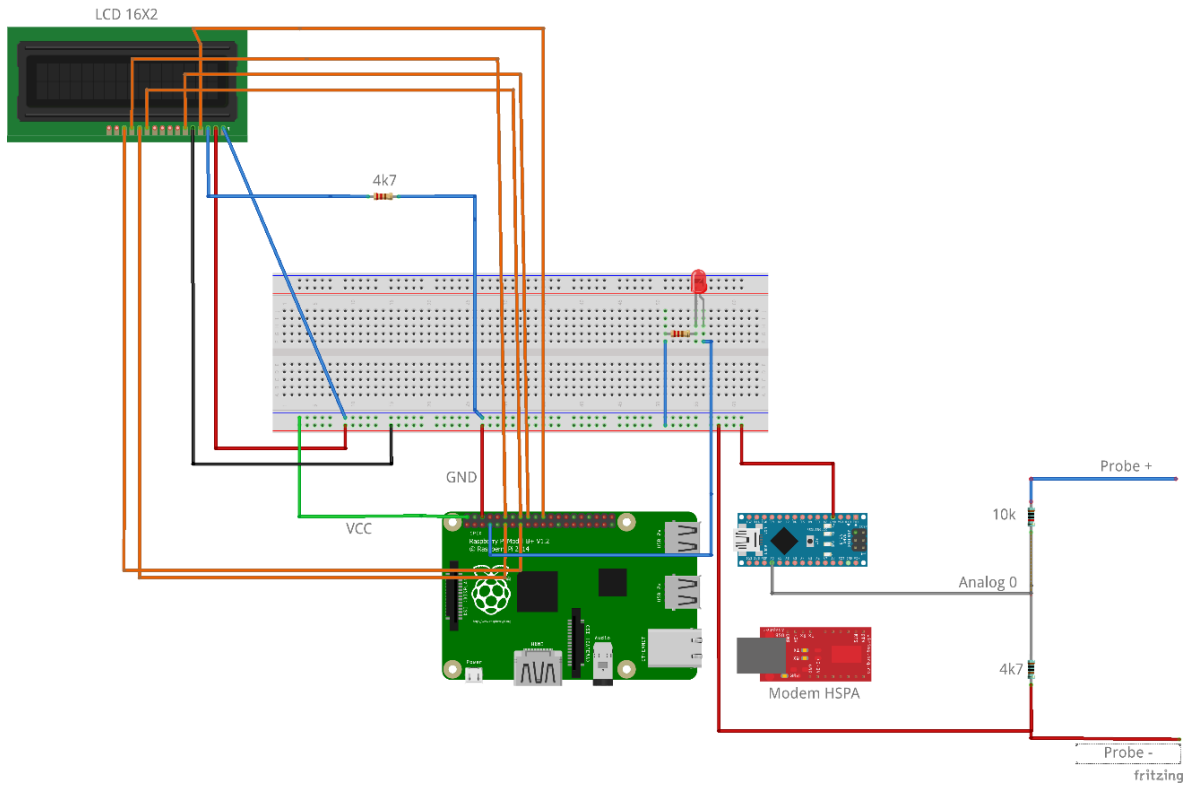


Fig 4. 2 Schéma électrique avec la plaque d'essais.

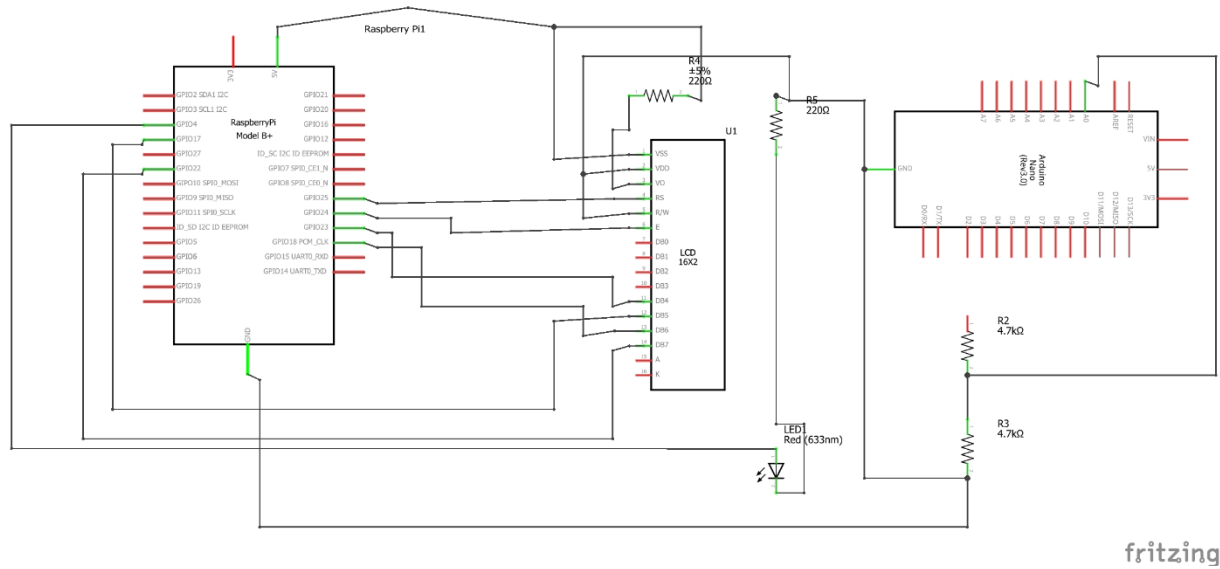


Fig 4. 3 Schéma électrique circuit imprimé (PCB)

N.B : Le Logiciel FRITZING est utilisé pour élaborer les deux schémas des figures 4.2 et 4.3.

4.2.1.4 Mappage des pins

Pour bien expliquer le schéma électronique, les trois tableaux ci-dessous montrent le mappage des pins pour la Raspberry Pi (Pins GPIO, ports USB) ainsi que les pins de l'Arduino Nano :

A.1 - les pins de la Raspberry Pi :

Tableau 4. 2 Mappage des pins de la Raspberry Pi

Numéro de pin	Numéro GPIO	Connecté avec
2	VCC	- LCD VSS - LCD V0 Via Résistance R4
6	GND	- Ground commun
7	GPIO4	- LED
11	GPIO17	- LCD DB5
15	GPIO22	- LCD DB7
18	GPIO24	- LCD E
16	GPIO23	- LCD DB4
22	GPIO25	- LCD RS
12	GPIO18	- LCD DB6

A.2 –Les ports USB de la Raspberry Pi :**Tableau 4. 3** Connexion Raspberry Pi par les ports USB

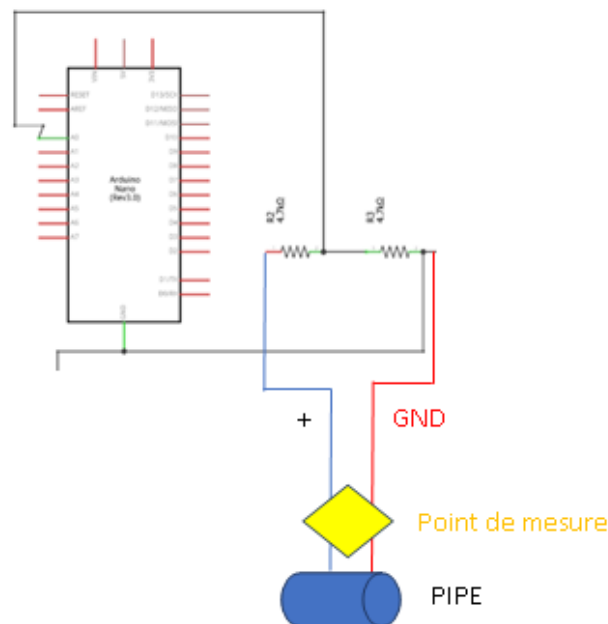
USB	Connecté avec
Port USB 1	Arduino Nano
Port USB 2	Modem HSPA

B – les pins de l'Arduino Nano :**Tableau 4. 4** Mappage des pins de l'Arduino Nano

Numéro de pin	Connecté avec
A0	Circuit de mesure via les deux résistances (R2, R3)
GND	Ground commun

4.2.1.5 Circuit de mesure de potentiel (Arduino)

Le circuit de mesure de potentiel c'est la partie de système où la maquette est reliée avec le point de mesure du Pipe de carburant via le pin A0 en passant par un diviseur de tension R2/R3 pour sécuriser le système.

**Fig 4. 4** Connexion entre le circuit de mesure de potentiel et le point de mesure de Pipe

4.2.1.6 Le diviseur de tension

Le diviseur de tension est un montage électronique simple qui permet de diviser une tension d'entrée. Un circuit constitué de deux résistances en série est par exemple un montage élémentaire qui peut réaliser cette opération. Il est couramment utilisé pour créer une tension de référence ou comme un atténuateur de signal à basse fréquence [35].

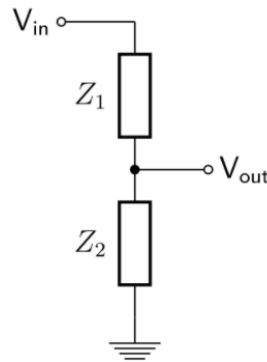


Fig 4. 5 Circuit diviseur de tension

4.2.1.7 Principe du diviseur de tension

Les tensions du diviseur sont reliées à la masse et les deux résistances Z_1 et Z_2 sont connectées en série. Une tension V_{in} est appliquée en entrée sur ces deux résistances et la tension de sortie est mesurée aux bornes de Z_2 .

En utilisant la loi des mailles puis la loi d'Ohm ($V = R.I$) avec les tensions V_{in} et V_{out} , il est possible de déduire la relation entre la tension de sortie V_{out} et la tension d'entrée V_{in} [35] [36]:

$$V_{out} = \frac{Z_2}{Z_2 + Z_1} \cdot V_{in} \quad (5.1)$$

$$\Rightarrow V_{in} = \frac{Z_1 + Z_2}{Z_2} \cdot V_{out} \quad (5.2)$$

$$Z_1 = Z_2 = R_2 = R_3 = 4.7 \text{ kilo ohm} = 4700 \text{ ohm}$$

$$\Rightarrow V_{in} = \frac{2 * 4700}{4700} \cdot V_{out}$$

D'où,

$$V_{in} = 2 \cdot V_{out} \quad (5.3)$$

V_{out} est le potentiel mesuré par l'Arduino par le pin A0 alors on peut dire que :

$$V_{out} = A0$$

$$\Rightarrow V_{in} = 2.A0 \tag{5.4}$$

D'après la datasheet, l'Arduino reçoit des valeurs de potentiel en bits de 0 jusqu'à 1024 bits[32] donc :

$$\begin{aligned} 5 \text{ volts} &\rightarrow 1024 \text{ bits} \\ x &\rightarrow A0 \end{aligned}$$

L'Arduino reçoit un maximum de voltage estimé par 5.0 volts [32], cela implique qu'un bit reçoit la valeur : $5 \text{ volts}/1024 \text{ bit} = 0.0048828 \text{ volts/bit}$

Donc l'inconnu X est calculée comme suit :

$$X = 0.0048828 \times A0 \tag{5.5}$$

Et finalement le potentiel V_{in} est calculé de cette façon :

$$V_{in} = 2.X \tag{5.6}$$

4.2.1.8 Vérification par simulation

La simulation effectuée par le logiciel Proteus ISIS démontre que l'Arduino mesure exactement le potentiel quel que soit la valeur mesurée pour cela on a injecté deux tensions différentes connus à savoir 2.45V et 0.34V.

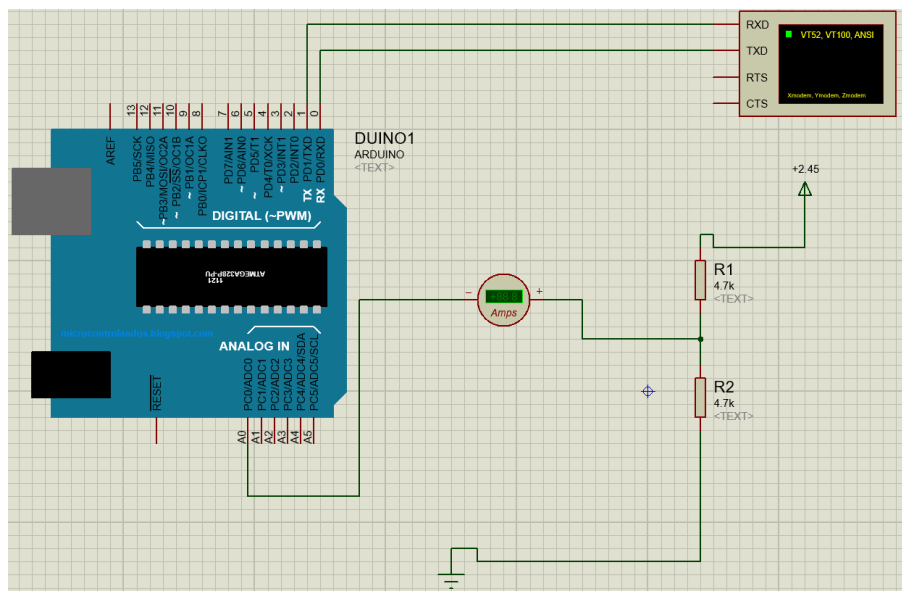


Fig 4. 6 Simulation du circuit de mesure de potentiel

4.2.1.9 Les résultats de simulation :

4.2.1.10 Simulation du circuit de mesure

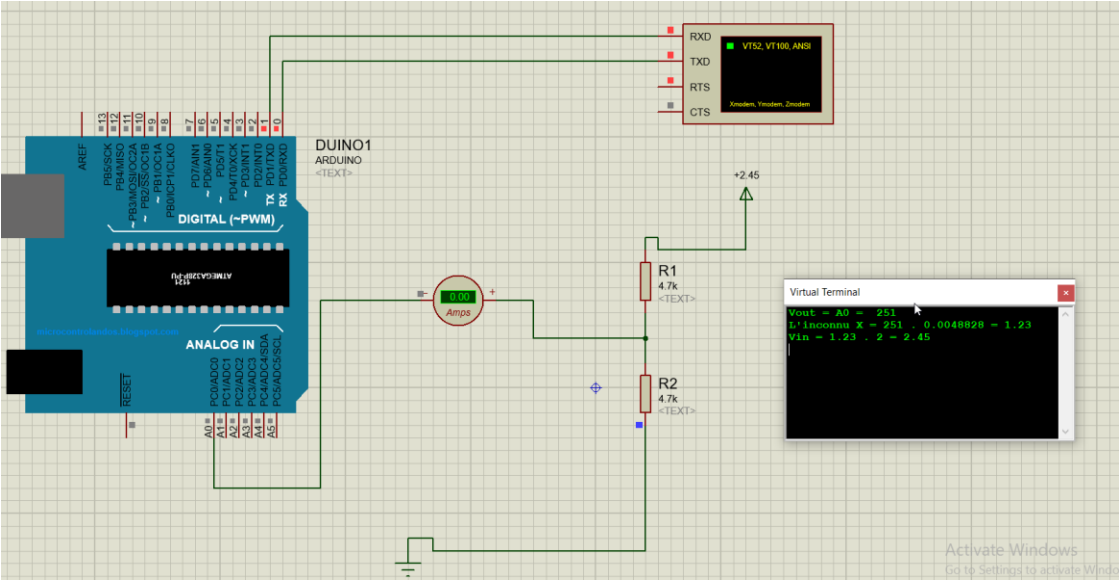


Fig 4. 7 Résultats de simulation du circuit de mesure de potentiel

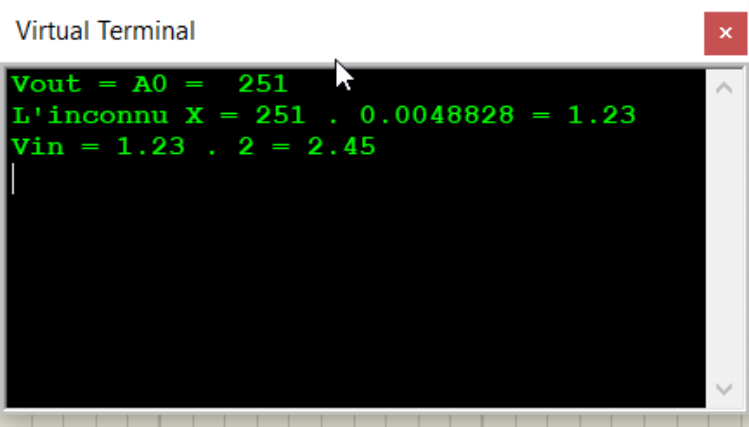


Fig 4. 8 Résultats de la valeur 2.45 V

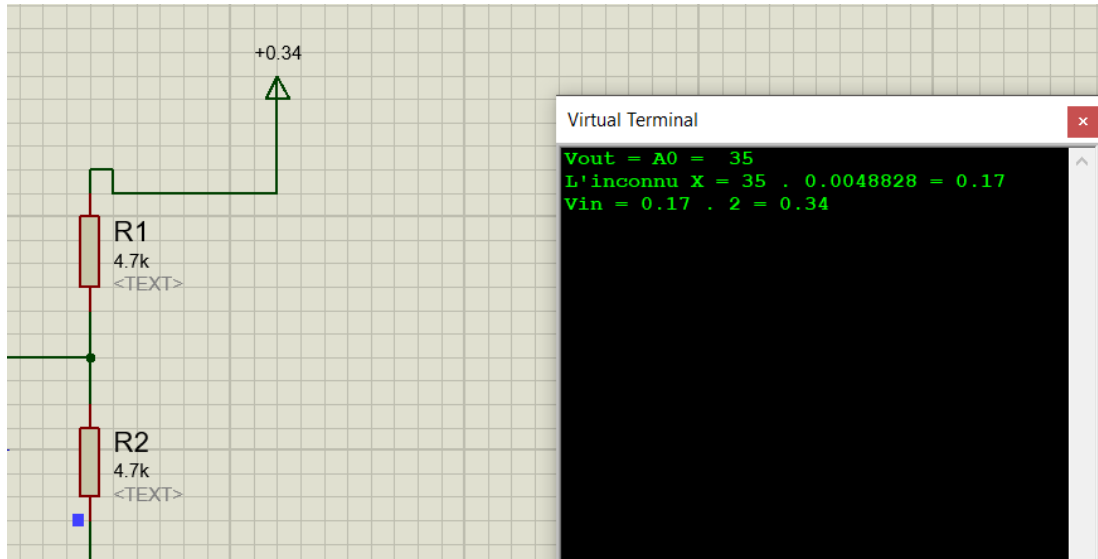


Fig 4. 9 Résultats de la valeur 0.34 V

4.2.1.11 Mesure de potentiel négatif

La maquette peut prendre la mesure d'un potentiel seulement positif selon le montage électronique actuel, mais pour tenir compte la mesure d'un potentiel négatif (Réel) il est impossible et la valeur va être toujours nul selon le datasheet [32]. Pour cela et pour que la maquette peut prendre en charge les potentiel négatifs, il suffit d'un petit changement sur la masse comme mentionné dans la figure (4.10).

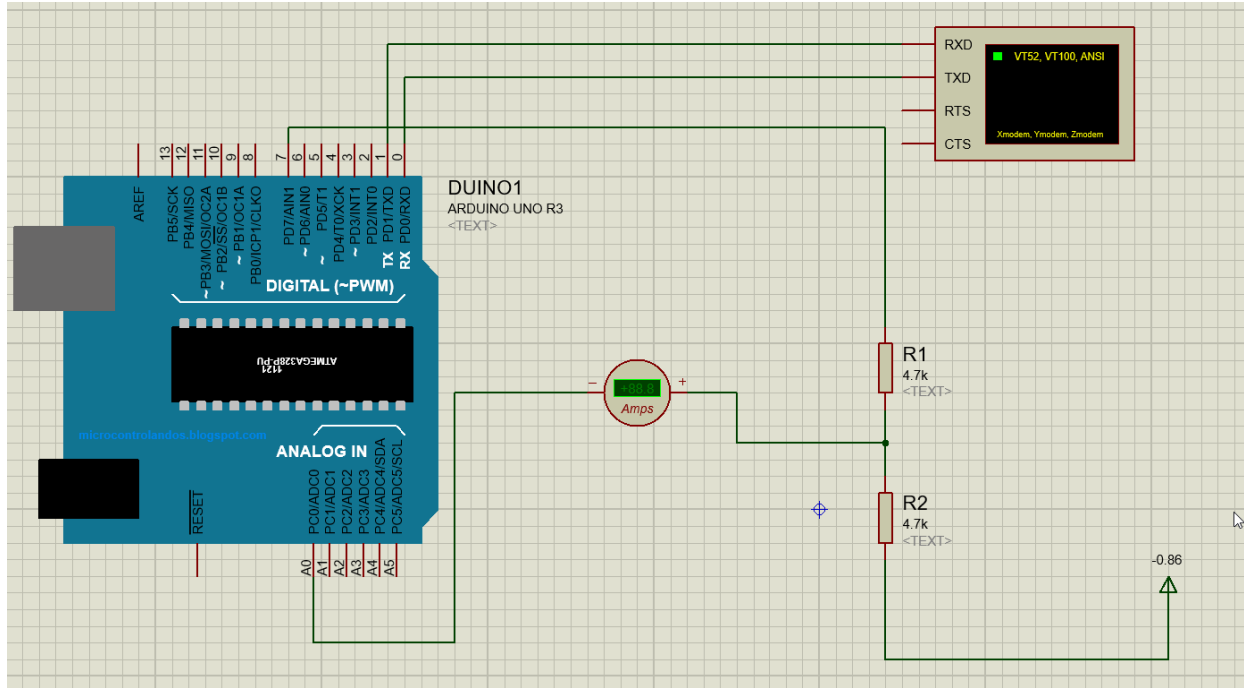


Fig 4. 10 Schéma électrique pour mesurer le potentiel négatif

La masse (GND) a été éliminée et la source d'énergie maintenant donne un potentiel négatif de -860mV comme valeur de test. La borne (+) est reliée avec le pin7 de l'Arduino qui donne +4.85V permanente réagit comme une source d'énergie stable et pour calculer le potentiel il suffit juste de faire une soustraction comme suit :

$$V_{in} = 2.X \tag{5.7}$$

$$V_{in_{négatif}} = 4.85 - V_{in} \tag{5.8}$$

4.2.1.12 Résultats de simulation (Potentiel négatif)

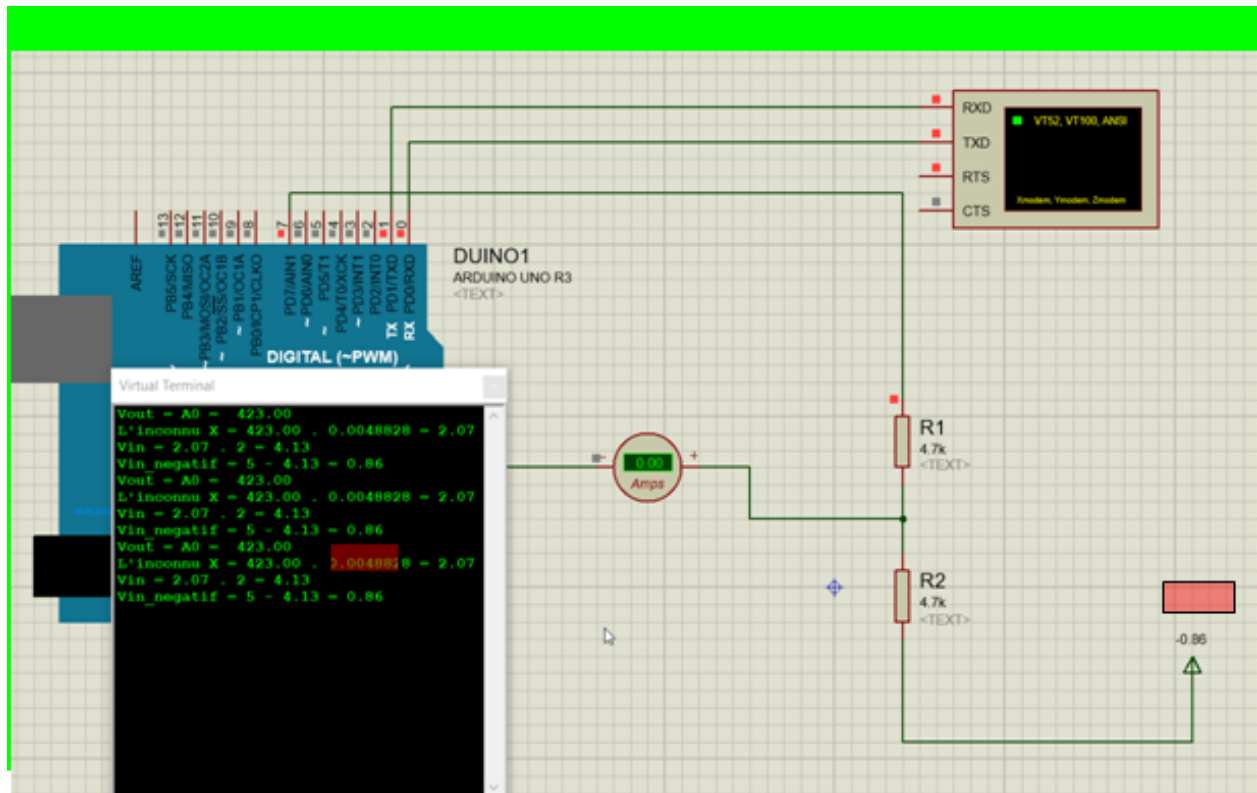


Fig 4. 11 Résultats de simulation pour mesurer le potentiel négatif

NB : Dans la simulation, la valeur 5 est utilisée au lieu de 4.85 car la simulation suppose l'état parfaite, par contre pratiquement l'Arduino fournit 4.85V (par expérience).

4.2.1.13 Connexion internet

Le système est connecté avec le Cloud (World Wide Web) par un modem MOBILIS via le port USB, le système linux Raspbian facilitera la connexion avec le navigateur intégré du système.

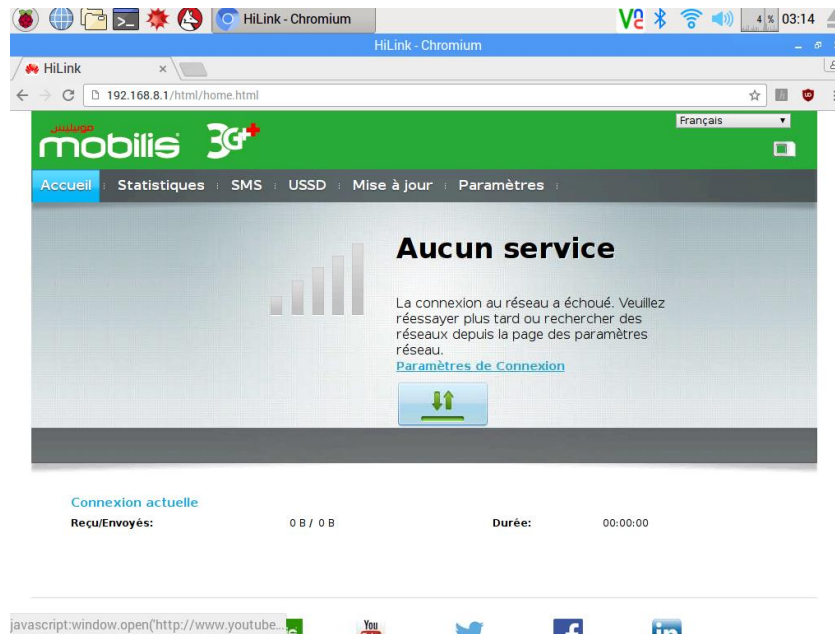


Fig 4. 12 Interface de connexion avec le modem HSPA MOBILIS

4.2.1.14 Consommation d'énergie

Le système utilise comme source d'énergie un Power Bank qui fournit 1200mAh (milli ampère par heure).

La consommation d'énergie dépend de l'état de la Raspberry Pi, dans notre cas le système utilise deux cas : **Idling** et **Loading LXDE** comme montre les figures (4.13), (4.14).

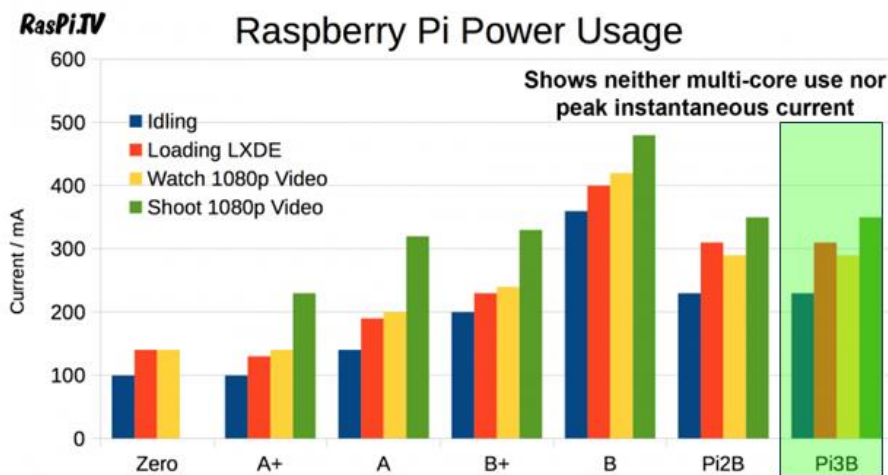


Fig 4. 13 Consommation d'énergie de Raspberry Pi 3

	Zero	A+	A	B+	B	Pi2B	Pi3B
	/mA	/mA	/mA	/mA	/mA	/mA	/mA
Idling	100	100	140	200	360	230	230
Loading LXDE	140	130	190	230	400	310	310
Watch 1080p Video	140	140	200	240	420	290	290
Shoot 1080p Video	n/a	230	320	330	480	350	350

Fig 4. 14 Consommation d'énergie de Raspberry Pi

N.B : Ces valeurs sont obtenues en cas d'utilisation normale (non **OVERCLOCKED**) du processeur CORTEX de la Raspberry pi.

4.2.1.15 Maquette en prototypage

Pour l'élaboration du système on a utilisé une plaque d'essai avec des câbles mâles, femelles afin de faciliter les changements.

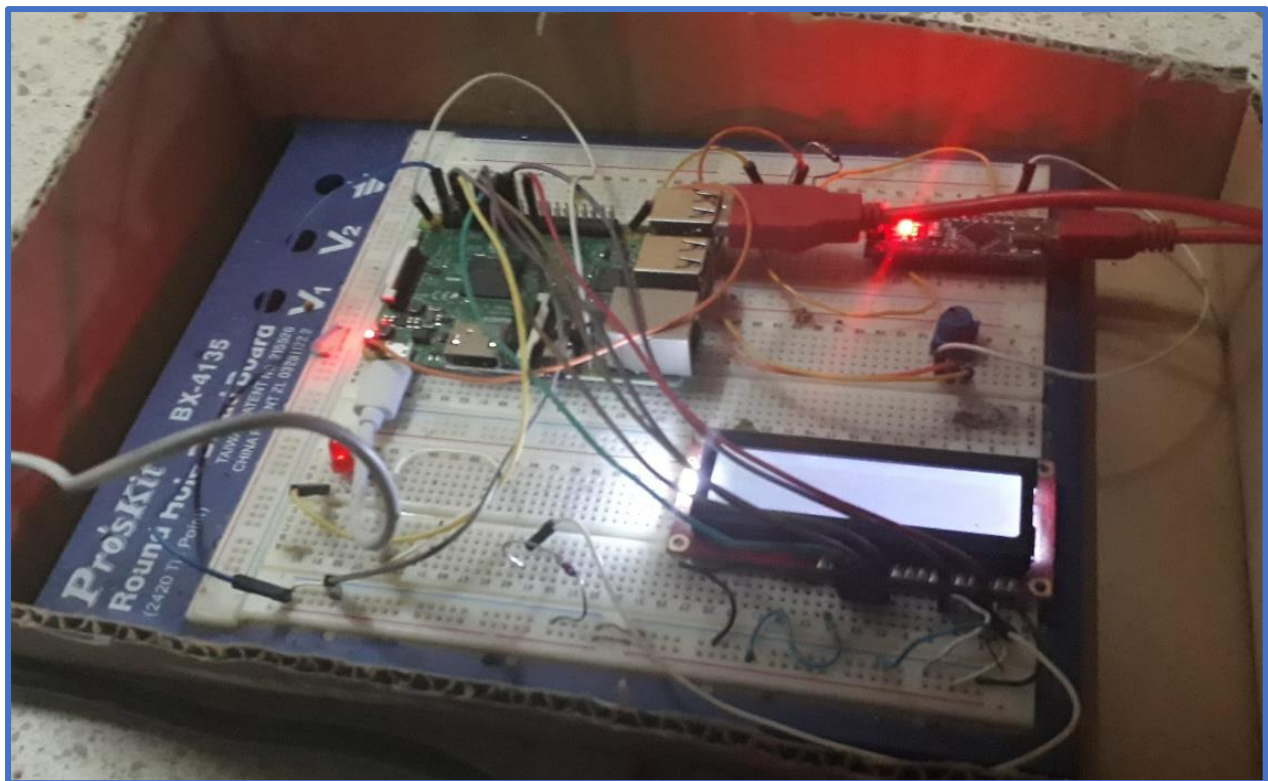


Fig 4. 15 Maquette en prototype

4.2.2 Partie SOFTWARE

4.2.2.1 Définitions et Abréviations :

4.2.2.1.1 Web Frontend

Le développement web frontal (appelé front-end) correspond aux productions HTML, CSS et JavaScript d'une page internet ou d'une application qu'un utilisateur peut voir, avec lesquelles il peut interagir directement.

Le principal défi du développement web frontal est de toujours s'adapter aux dernières évolutions ; les outils et les techniques de développement étant en évolution constante.

La conception des sites internet doit également être capable d'offrir une bonne ergonomie de lecture en facilitant la navigation et l'obtention d'information. Cet objectif est d'autant plus compliqué que les lecteurs utilisent maintenant différentes plateformes de format et de taille variés. Le développeur doit donc s'assurer que le site internet apparait correctement sur l'ensemble des navigateurs Web et des plateformes/appareils disponibles[37].

4.2.2.1.2 Rôle de l'HTML

HTML signifie HyperText Markup Language. Il décrit le contenu et définit la structure dans une page Web.

- « Hypertext » signifie que les documents sur le web ne sont pas destinés à être utilisés de façon linéaire, mais plutôt à être reliés à d'autres documents. Le développeur doit donc également comprendre l'architecture de l'information et les relations entre les différentes pages du site
- « Markup » signifie balise. Elle définit le rôle de chaque élément de contenu aura et génère également le Document Object Model ou DOM qui décrit la structure de la page[37].

4.2.2.1.3 Rôle du CSS

CSS signifie Cascading Style Sheets. Et comme le HTML, il est composé de deux parties.

- Premièrement, CSS consiste à définir un ensemble de règles pour traduire le DOM dans une forme visuelle.
- La deuxième partie est les règles de style en cascade. Ce sont un ensemble de règles qui décrivent la priorité avec laquelle les styles sont rendus sur une page [37].

4.2.2.1.4 Rôle de JavaScript

JavaScript sert à contrôler les données saisies dans des formulaires HTML, ou à interagir avec le document HTML via l'interface Document Object Model ou DOM, fournie par le navigateur [37].

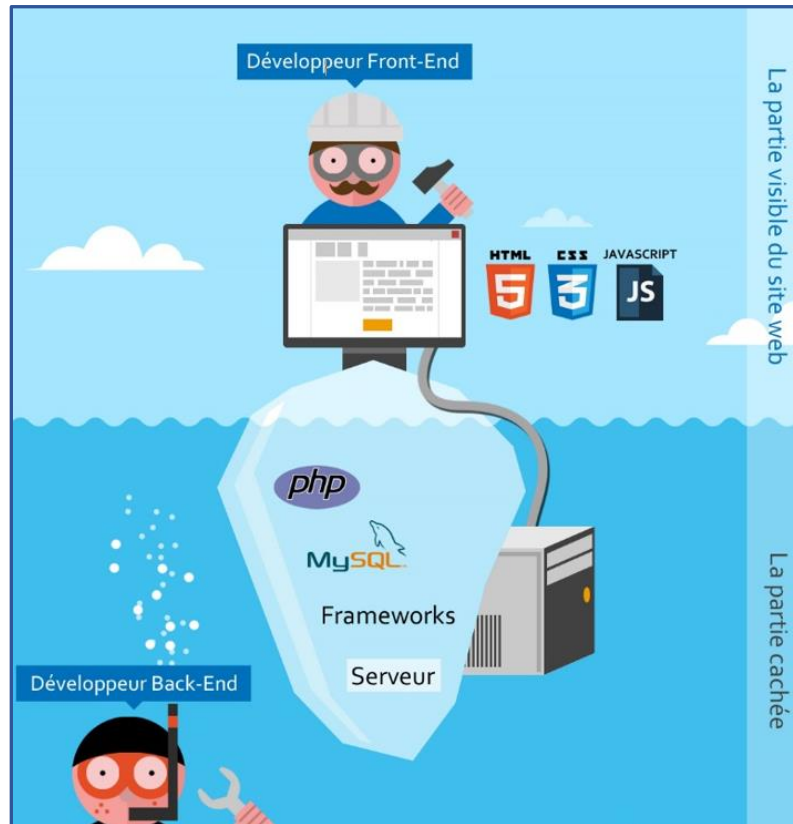


Fig 4. 16 Backend & Frontend dans le développement WEB

4.2.2.1.5 Web Backend

Sur des sites plus complexes, les technologies front-end qui interagissent directement avec les utilisateurs deviennent un moyen de fournir une expérience personnalisée. Lorsque les utilisateurs visitent ces sites, chacun reçoit une expérience légèrement différente en fonction des données stockées par ces sites. Pour des quantités massives d'informations, il est impossible de coder manuellement chaque page en utilisant uniquement du HTML, CSS et JavaScript. Cela signifie qu'il faut utiliser une base de données pour gérer le taux d'informations envoyé à l'utilisateur. C'est une étape primordiale pour commencer à comprendre comment les bases de données devinrent le fondement de la programmation.

Les développeurs Web ont besoin de comprendre les bases de données, la façon dont elles gèrent les informations des utilisateurs, et les langages de programmation qui utilisent et affichent du contenu basé de ces données. L'ensemble des outils que chaque entreprise utilise varie beaucoup. Chaque entreprise choisit ce qui fonctionnera le mieux pour eux. Parce que ces langages ne sont pas connectés à ce que le visiteur voit, il y a beaucoup plus de choix ici. Les nouveaux développeurs web ont besoin d'étudier au moins l'une des plates-formes de développement Back End, et au moins un langage de traitement des données [37].

4.2.2.2 Les langages de script côté serveur

Les développeurs back-end travaillent avec un autre type de langage que l'on appelle langage de script côté serveur (ou simplement langage serveur). Comme son nom l'indique, cela signifie travailler sur du code qui fonctionne directement sur un serveur. Ce code gère les données sur le serveur et le convertit en informations que le navigateur peut afficher. C'est probablement l'un des plus grands domaines de différenciation entre les développeurs. Bien qu'il existe de nombreuses plates-formes différentes, ils font essentiellement tous la même chose. Comme vous apprenez le développement web, il est important d'avoir une expérience dans plus d'une de ces plates-formes afin que vous puissiez trouver celle que vous voulez maîtriser.

Les principaux langages de script côté serveur sont PHP, NodeJS, .NET, ASP.NET, Ruby, ainsi que Python. Maintenant, certains d'entre eux sont liés à un type spécifique de système d'exploitation du serveur. .NET, par exemple, est une plate-forme de serveur uniquement destiné aux serveurs Windows. Certains, comme PHP, peuvent fonctionner sur tout système de plate-forme et d'exploitation, mais il y a quelques différences mineures dans la mise en œuvre sur la base du serveur. Je suggère de commencer avec le PHP.

Il est de loin la plate-forme la plus populaire et vous ouvrira plus de portes à vos débuts. NodeJS est une autre plate-forme populaire. Cette plateforme se travaille avec JavaScript comme langage de serveur. Si vous cherchez à travailler dans un environnement de serveur Windows, alors jetez un oeil à l'ASP.NET. Les langages de script serveur peut sembler un peu intimidant au début, mais ils accélèrent vraiment votre façon de travailler avec des sites plus importants. Vous apprécierez ce que vous pouvez faire en ajoutant une de ces langues à votre boîte à outils [37].

4.2.2.3 Les langages de base de données

Afin de travailler avec des données en back-end, les développeurs web ont besoin de se familiariser avec une langue distincte qui permet à leur code d'effectuer des requêtes auprès des bases de données pour récupérer des informations. Selon le niveau où vous travaillez dans « le stack », vous aurez besoin de savoir comment accéder aux données et l'inclure à travers un langage côté serveur dans votre mise en page. Heureusement, il y a un peu de standardisation dans cet environnement. La plupart des serveurs utilisent une variante d'un système de gestion de base de données relationnelle ou SGBDR appelé Sequel, ou SQL. Ce langage fonctionne en créant une série de tableaux, comme des feuilles de calcul Excel, avec différents champs, qui peuvent se lier ensemble pour créer des relations entre les données [37].

JSON : Signifie JavaScript Object Notation, une notation de vecteur de donnée pour le langage JavaScript [38].

Baud rate : unité de rapidité de modulation en télégraphie, en communication de données et en transmission numérique [39].

Angular5 Framework : est une plate-forme d'application Web open-source open source basée sur TypeScript et dirigée par l'équipe Angular de Google [40].

Bootstrap : C'est un ensemble qui contient des codes HTML et CSS, des formulaires, boutons, outils de navigation et autres éléments interactifs, ainsi que des extensions JavaScript en option [41].

4.2.2.4 Les algorithmes de fonctionnement

4.2.2.4.1 L'algorithme de l'Arduino :

Le langage de programmation utilisé pour l'Arduino est le C++[42].Le potentiel mesuré est envoyé au Raspberry Pi. L'algorithme (4.1)explique la démarche de ce fonctionnement :

```
Begin  
Importer la bibliothèque Serial ;  
Initialiser le baud de communication serial à 9600 ;  
Répéter :  
    Définir la variable entier Vout ;  
    Définir les variables réelles X et Vin ;  
    Vout reçoit la valeur analogique de pin A0 ;  
    X reçoit Vout * 0.0048828 ;  
    Vin reçoit X * 2 ;  
    Envoie X par protocole UART avec le baud définit 9600 ;  
    Hold 1000 ms ;  
Fin répéter
```

Algorithme 4. 1 l'algorithme de l'Arduino nano

4.2.2.4.2 Analyse de l'algorithme de l'Arduino :

Après l'initialisation de Baud rate de communication à 9600[43].L'algorithme suit les équations mentionnées dans la partie HARDWARE, envoie le résultat obtenu de V_{in} via USB par le protocole UART[44] et maintient un délai de 1 seconde et répète l'opération.

4.2.2.4.3 L'algorithme de Raspberry Pi :

Le langage de programmation utilisé pour La Raspberry Pi est le Python[27] .La tension détectée au niveau de l'Arduino sera communiquée à travers le Cloud.

L'algorithme (4.2) explique la démarche.

Begin

Initialiser le baud de communication serial à 9600 pour le port USB 2 ;

Importer les bibliothèques JSON , Time, GPIO, LCD ,Serial, Networking, JSON , HTTP ;

Définir les pins de LCD : pin_rs=25, pin_rw=18, pin_e=24, pins_data=[23, 17, 18, 22] ;

Variable global Network_Bars ;

Variable global Network_Mode ;

Variable global Read_Serial ;

Variable global Command ;

Variable global Location ;

Définir le pin 4 de la LED comme sortie ;

Location reçoit la location actuelle de la maquette ; // Example : PM01REMCHI

Fonction Check_Network() :**Begin**

Vérifier le statut de modem HSPA via l'USB port 1 ;

S'il y'a une connectivité :

 Network_Mode reçoit le type de connexion ;

 Network_Bars reçoit la force de la connexion ;

 Return True ;

Si non :

 Network_Barsreçoit 0 ;

 Return False ;

End**FonctionLCDDisplay() :****Begin**

Effacer le contenu de LCD (Clear) ;

Ecrire NAFTAL PIPE ;

EcrireNetwork_Mode + Network_Bars ;

EcrireRead_Serial + mV ;

```
End  
FonctionCloud() :  
Begin  
    TRY :  
        Si(Network_Bars>0 et Read_Serial != NULL) :  
            Envoyer sous forme JSON par HTTP : Read_Serial + Le temps +  
Location ;  
        Sinon :  
            Ecrire Envoie faible à cause d'une connexion faible ;  
    EXCEPT :  
        Ecrire une erreur une chose a mal tourné lors d'envoi des données ;  
End  
FonctionControl() :  
Begin  
    TRY :  
        Si (Network_Bars>0) :  
            Variable Command reçoit un JSON par HTTP ;  
            Décoder Variable Command ; (JSON PARSE)  
            Si (Variable Command == 1) :  
                Allumer la LED au pin 4 ;  
            Sinon Si (Variable Command ==0) :  
                Eteindre la LED au pin 4 ;  
        Sinon :  
            Ecrire Reçoit faible à cause d'une connexion faible ;  
    EXCEPT :  
        Ecrire une erreur, une chose a mal tourné lors de reçoit des données ;  
End  
Répéter définitivement :
```


Read_Serial reçoit la valeur de potentiel par communication Serial avec l'Arduino;

Définir les fonctions LCD_Display, Cloud, Control comme THREAD 1, THREAD2, THREAD3 successivement ;

Démarrer THREAD1, THREAD2, THREAD3 ;

Fin répéter

End

Algorithme 4. 2 L'algorithme de Raspberry Pi

4.2.2.4.4 Analyse de l'algorithme du RaspberryPi :

L'Algorithme se base sur le principe des THREADS [45] il y'a trois fonctions principales de ce système :

LCD Display : Cette fonction ne dépend pas de connexion internet c'est-à-dire on peut lire la valeur de potentiel à partir de l'affichage LCD.

CLOUD : Cette fonction est responsable à envoyer les données vers l'espace Cloud sous format de JSON après avoir vérifié la connectivité internet et que le système de mesure est prêt à l'envoi.

CONTROL : Cette fonction de commande est responsable de recevoir les données du Cloud et commander la LED de témoin.

Après avoir reçu la valeur du potentiel par le protocole Serial/UART [44], une boucle infinie sera démarrée avec l'exécution des trois fonctions **en synchronisation (THREADS)** et cela d'après l'API de THREADING de site officiel PYTHON [13].

4.2.2.5 La gestion des erreurs

Pour la gestion des erreurs, la méthode préventive **TRY/EXCEPT** est utilisée dans le programme principal pour éviter le blocage du script [14]. En cas d'échec deux autres méthodes se chargent de l'opération à savoir **Superviseur et le diagnostic à distance**.

4.2.2.5.1 La méthode TRY /EXCEPT :

Cette méthode est utilisée dans le programme principal (voir l'Algorithme 4.2).

4.2.2.5.2 Le script SUPERVISOR :

Si la première méthode a échoué, le SUPERVISOR va relancer le programme de nouveau.

4.2.2.5.3 Le diagnostic à distance :

Avec le contrôle à distance on peut toujours vérifier l'état du programme et corriger les erreurs par une interface visuelle (VNC), ou bien par des commandes linux (SSH).

4.2.2.6 Control à distance de la maquette

Il existe deux méthodes pour l'accès à distance à savoir : le **VNC** et le **SSH**.

4.2.2.6.1 Le Logiciel VNC Client / Server :

VNC (Virtual Network Computing, littéralement « informatique virtuelle en réseau ») est un système de visualisation et de contrôle de l'environnement de bureau d'un ordinateur distant. Il permet au logiciel client VNC de transmettre les informations de saisie du clavier et de la souris à l'ordinateur distant, possédant un logiciel serveur VNC à travers un réseau informatique. Il utilise le protocole RFB pour les communications.

VNC est indépendant du système d'exploitation : un client VNC installé sur n'importe quel système d'exploitation peut se connecter à un serveur VNC installé sur un système d'exploitation différent ou identique. Il existe des clients et des serveurs VNC pour la plupart des systèmes d'exploitation. Plusieurs clients peuvent se connecter en même temps à un unique serveur VNC.

Parmi les utilisations de ce protocole, on peut citer le support technique à distance, l'administration et la maintenance de systèmes ou logiciels ne permettant que des contrôles graphiques et demandant l'utilisation de la souris ou bien encore la visualisation distante d'applications diverses et variées, dans un but éducatif par exemple [16], [46].

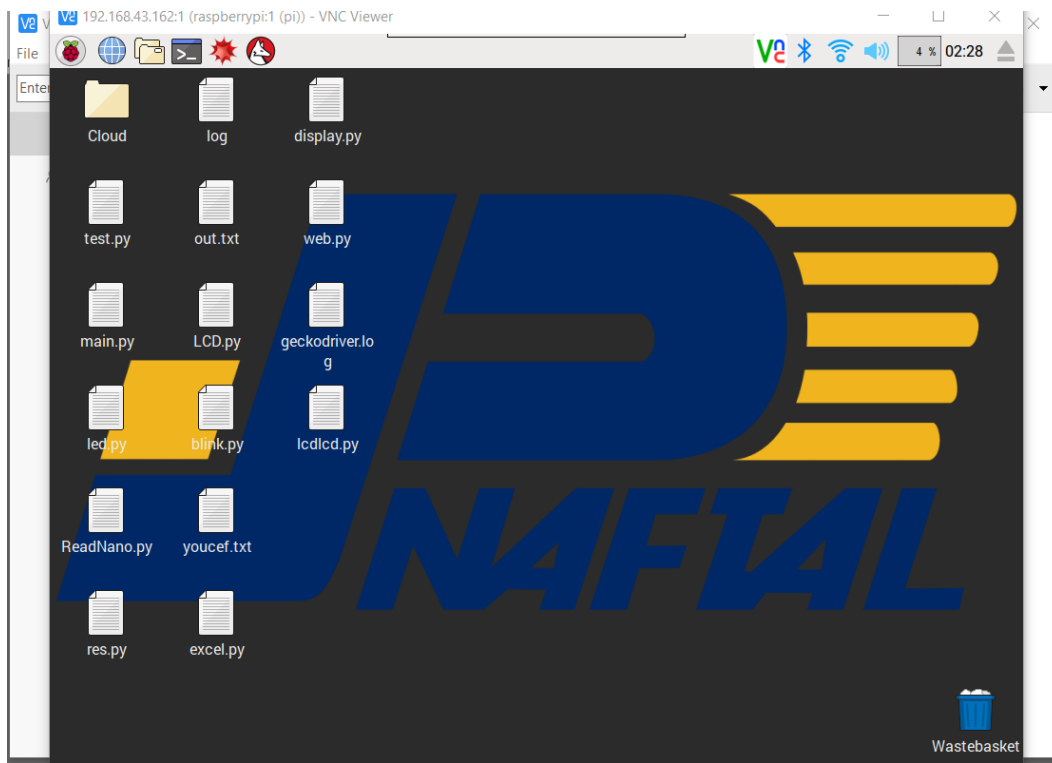


Fig 4. 17 Control à distance de la maquette avec le logiciel VNC

La maquette peut être contrôlée à distance par le logiciel open source VNC, avec la partie VNC Server installée dans la Raspberry Pi et VNC Viewer ou VNC Client installée dans un PC [47] ; comme par un Smartphone, dont on peut accéder directement et en sécurité totale au système d'exploitation linux Raspbian, et faire une multitude de tâches avec une interface graphique utiles, telles que :

- Mise à jour de script Python.
- Mise à jour de script Arduino.
- Redémarrer la maquette s'il y'a un problème.
- Diagnostic de la maquette, vérifier la température, la fréquence de processeur, l'espace de stockage, les erreurs de système d'exploitation, ..., etc.
- Modifier le temps d'envoi par exemple de chaque minute ou chaque 30 minutes.
- Vérifier l'état d'énergie de la batterie.

4.2.2.6.2 Le logiciel PuTTY en SSH (Secure Shell) :

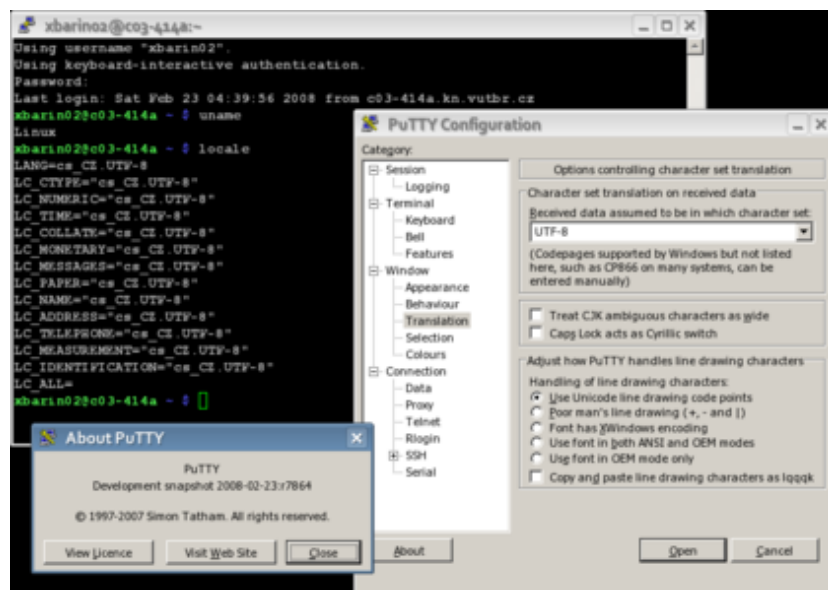


Fig 4. 18 Logiciel PuTTY SSH

PuTTY est un émulateur de terminal doublé d'un client pour les protocoles SSH, Telnet, rlogin, et TCP brut. Il permet également des connexions directes par liaison série RS-232. À l'origine disponible uniquement pour Windows, il est à présent porté sur diverses plates-formes Unix(et non-officiellement sur d'autres plates-formes). PuTTY est écrit et maintenu principalement par Simon Tatham [48], [49].

C'est un logiciel libre distribué selon les termes de la licence MIT.

Il faut d'abord connaître l'adresse IP de chaque maquette. Des adresses IP statiques peuvent être attribuées mais cela n'est valable qu'avec les adresses IP locales.

Dans notre cas les maquettes sont connectées par internet donc les adresses IP sont forcément dynamiques pour cela on propose le service **Dynamic DNS** [50].

4.2.2.6.3 Le service Dynamic DNS :

Un DNS dynamique (Dynamic DNS, DDNS ou DynDNS) est une méthode pour mettre à jour automatiquement un serveur DNS, souvent en temps réel.

Sur des bases de données locales, mettre à jour des modifications DNS de petite taille immédiatement, souvent en utilisant des mécanismes web. Cela veut dire utilisé pour les cas de noms DNS dont l'adresse IP change fréquemment [51].

Il existe beaucoup de service qui offre la solution DDNS par exemple le service connu **NO-IP**.

Avec ce service, on peut créer des hosts pour chaque maquette.

Voici un exemple de création d'un host pour le point de mesure numéro 1

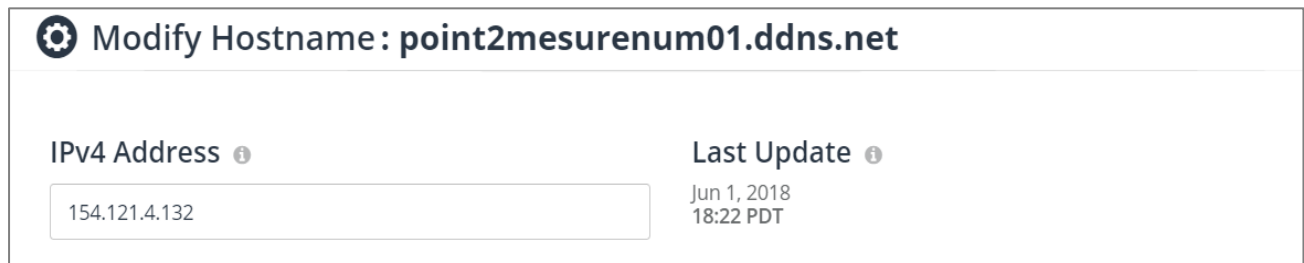


Fig 4. 19 Exemple Host pour le point de mesure numéro 1

Pour accéder à cette maquette il suffit juste de saisir le Host **point2mesurenum01.ddns.net** dans VNC ou bien PuTTY et ce HOST va répondre par l'adresse IP actuelle de la maquette et la connexion va être établie en succès.

N.B :

Afin de garder l'adresse IP à jour avec le Host DDNS il faut installer un client dans le système Raspbian qui est disponible dans le site officiel de NO-IP ou n'importe quel autre service de DDNS [52].

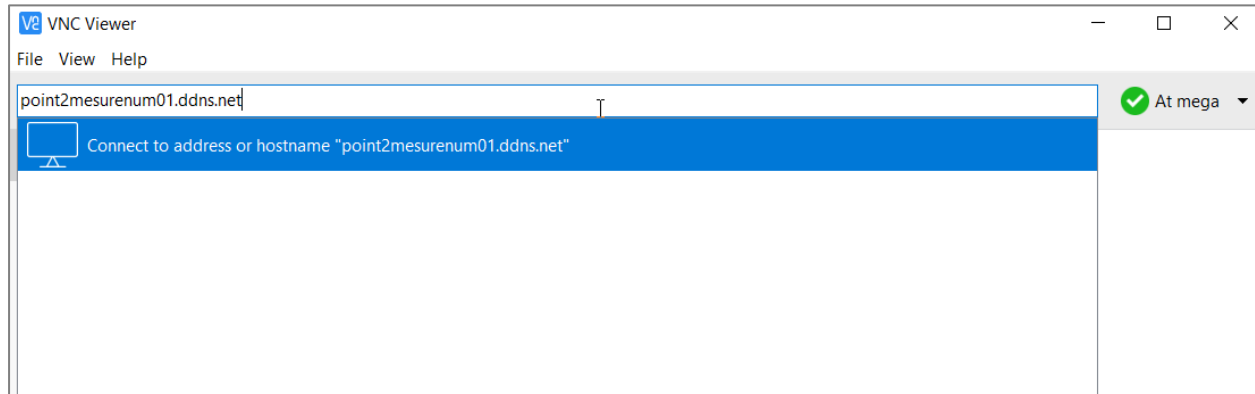


Fig 4. 20 Connecter avec un Host DDNS

4.2.2.7 Système Cloud

4.2.2.7.1 Introduction

Grace au Cloud développé pour ce système on peut superviser les potentiels à distance avec une interface très facile qui nous donne plusieurs avantages :

- 1- Afficher le potentiel actuel de point de mesure.
- 2- Afficher une courbe en fonction de temps.
- 3- Enregistrer les données dans une base de données.
- 4- La possibilité d'analyser les données avec le logiciel EXCEL.
- 5- Traitement des données. (Moyenne, Alarme, ..., etc).
- 6- Localiser la maquette dans une carte géographique.
- 7- Envoyer un SMS vers plusieurs numéros favorisés en cas de danger.
- 8- Orienter vers toutes les plateformes : Android, iPhone, Tablette, Smart TV ... etc.

Les technologies utilisées pour réaliser le Cloud principal de ce système sont :

- 1- **Angular5** : Le Framework de JavaScript populaire qui nous a donné l'avantage de recevoir les données et les afficher sans actualiser la page et donner des résultats fiables.
- 2- **PHP** : Le PHP qui fonctionne dans le BACKEND gère toutes les données qui circulent sous format JSON et réagit comme l'intermédiaire entre la maquette et le FRONTEND programmé en Angular5.
- 3- **TEXTLOCAL** : Lefournisseur des SMS qui est orienté vers les développeurs avec les services REST API.

4- **HTML, CSS et BOOTSTRAP** pour la manifestation de la page et les animations.

Fig 4. 21 Interface Cloud

4.2.2.7.2 Partie Temps réel :

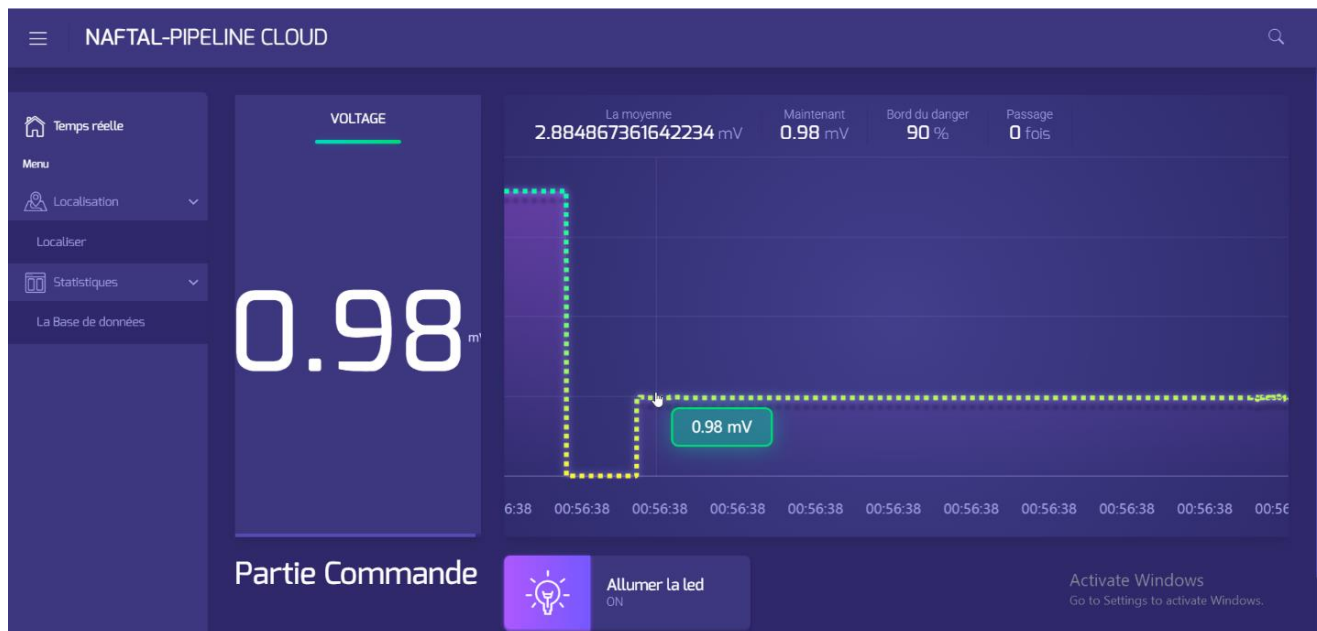


Fig 4. 22 Interface Cloud Temps réelle

Cette partie nous donne l'avantage de superviser n'importe quel point de mesure en temps réel avec une interface simple et une courbe très précise en fonction de temps avec le traitement de données.

4.2.2.7.3 Partie Localisation :

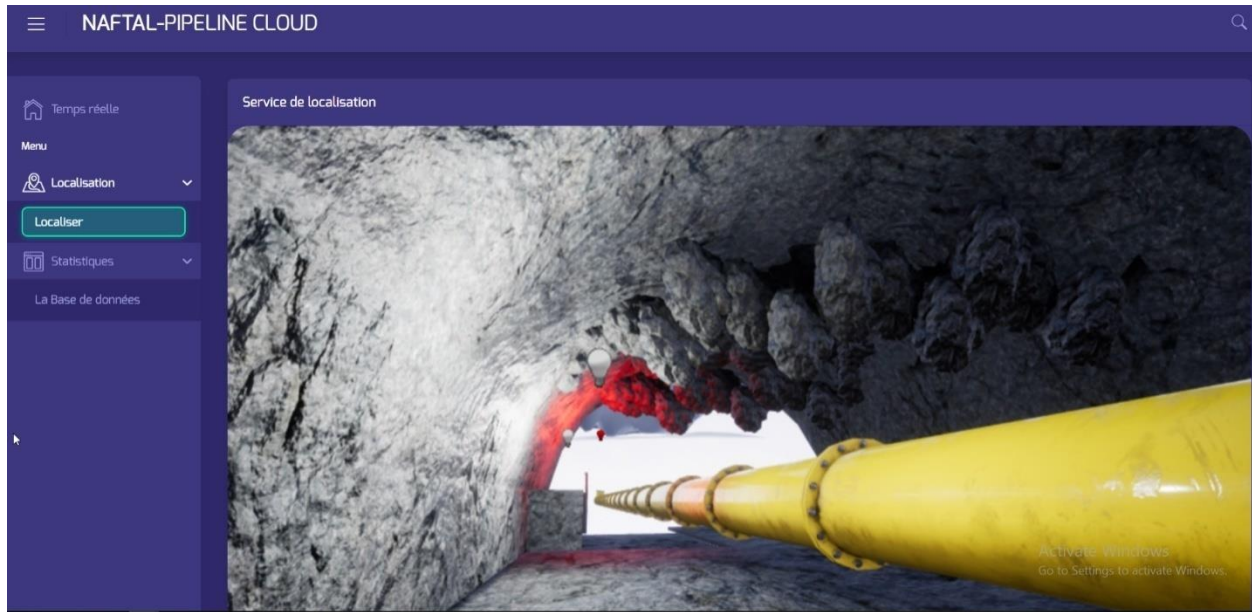


Fig 4. 23 Interface Cloud Localisation I

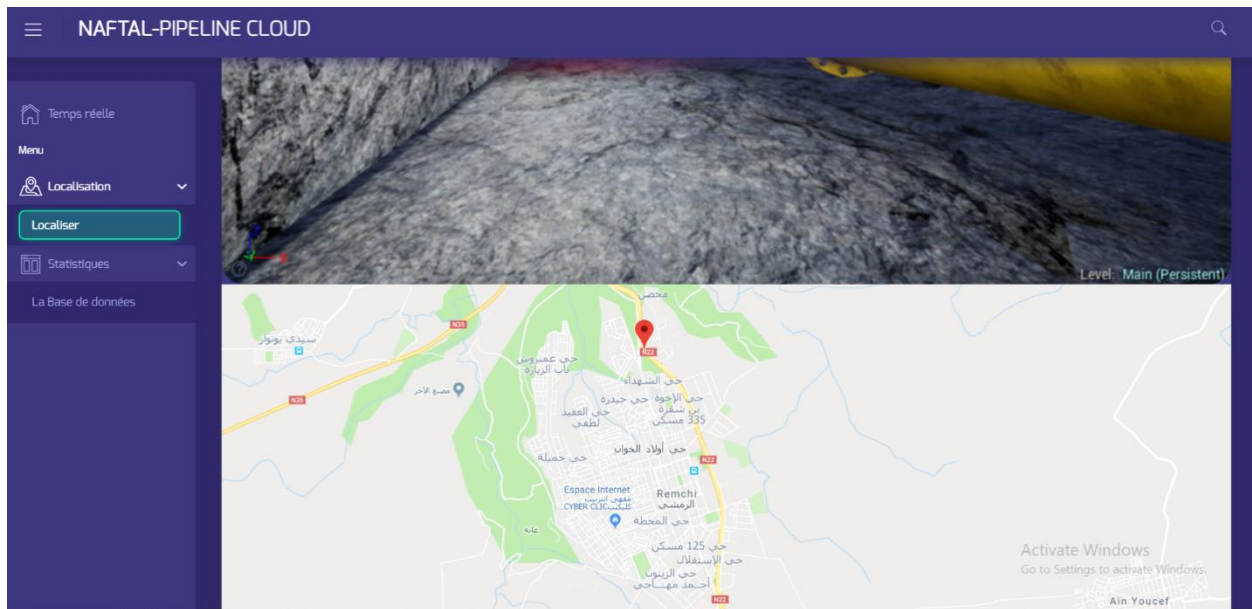


Fig 4. 24 Interface Cloud Localisation II

Une localisation facile de la maquette à l'aide d'une carte géographique Google MAPS et un environnement 3D.

4.2.2.7.4 Partie statistiques et base de données :

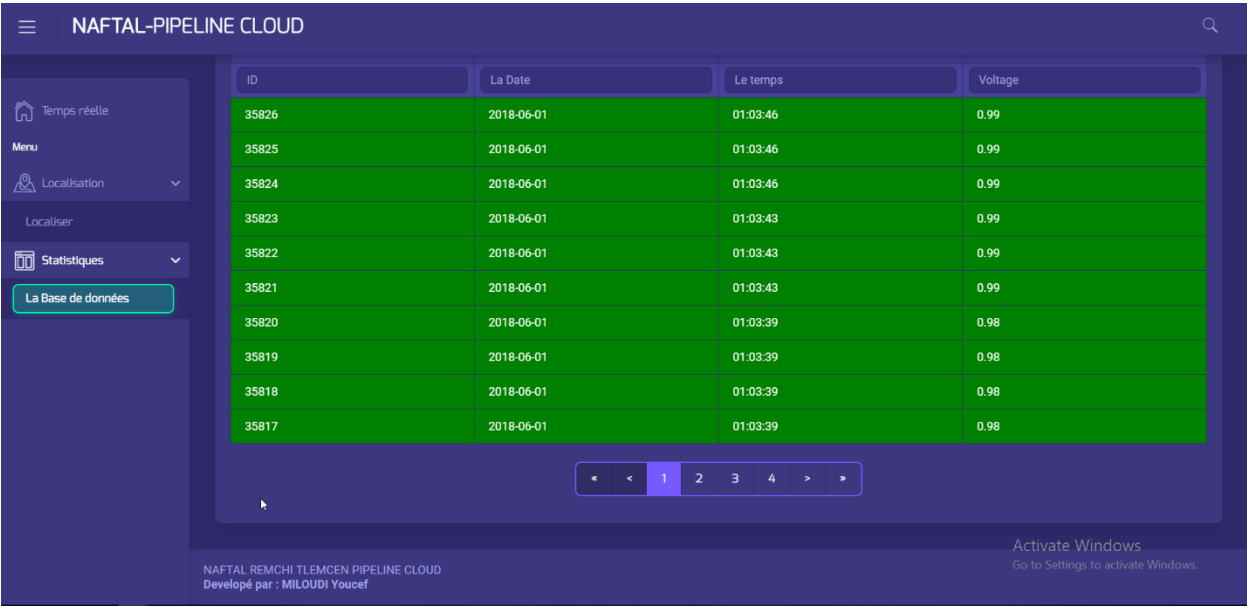


Fig 4. 25 Interface Cloud Statistiques I

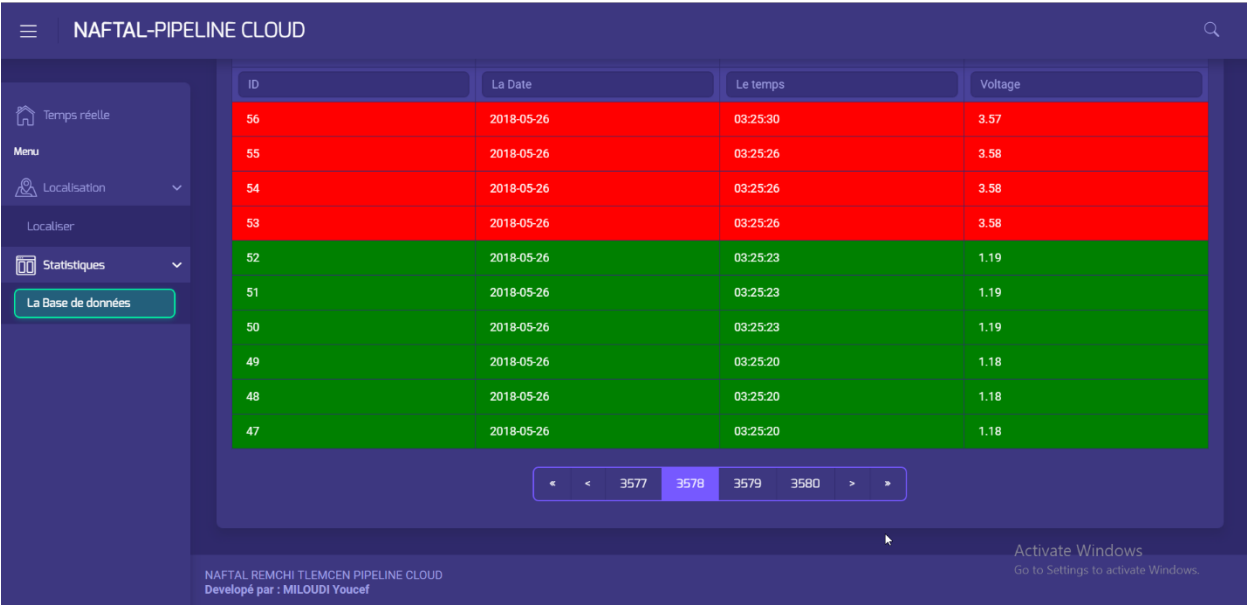


Fig 4. 26 Interface Cloud Statistiques II

La base de données qui contient toutes les valeurs capturées.

Les zones en couleur vertes sont les valeurs en bas du potentiel d'immunité et les zone en rouge sont les valeurs qui lui dépassent.

4.2.2.7.5 Les outils de la partie statistique et base de données :

- Faire un filtre de recherche :

On peut Chercher n'importe quelle valeur de voltage :

ID	La Date	Le temps	Voltage
<input type="text" value="ID"/>	<input type="text" value="La Date"/>	<input type="text" value="Le temps"/>	<input type="text" value="1.9"/>
4692	2018-05-26	04:49:49	1.98
4691	2018-05-26	04:49:49	1.98
4690	2018-05-26	04:49:49	1.98

Fig 4. 27 Interface Cloud filtre de recherche Voltage

Chercher en fonction de temps ou date :

ID	La Date	Le temps	Voltage
<input type="text" value="ID"/>	<input type="text" value="2018-06-01"/>	<input type="text" value="00:03:"/>	<input type="text" value="Voltage"/>
32251	2018-06-01	00:03:52	0.00
32250	2018-06-01	00:03:52	0.00
32249	2018-06-01	00:03:52	0.00
32248	2018-06-01	00:03:52	0.00
32247	2018-06-01	00:03:52	0.00
32246	2018-06-01	00:03:52	0.00
32245	2018-06-01	00:03:52	0.00
32244	2018-06-01	00:03:52	0.00
32243	2018-06-01	00:03:52	0.00
32242	2018-06-01	00:03:52	0.00

Activate Windows
Go to Settings to activate Windows.

« < 1 2 3 4 > »

Fig 4. 28 Interface Cloud filtre de recherche Date et Temps

4.2.2.7.6 Partie Recherche rapide :

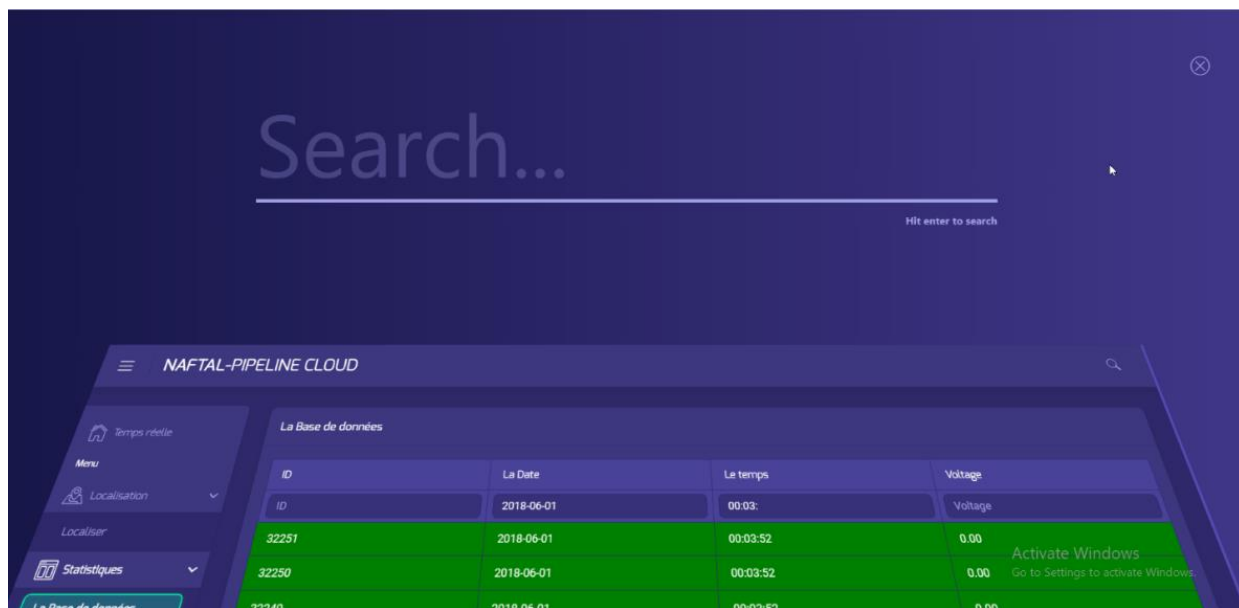


Fig 4. 29 Interface Cloud, Recherche dans le Cloud

Pour un accès rapide aux services de ce Cloud il suffit de taper une commande et appuyer sur entrée pour aller au service demandé rapidement, Exemple : BDD (Base de données).

4.2.2.7.7 L'avantage Cross-Platform :

Le Cross Platform s'adapte avec toutes les plateformes grâce au Bootstrap : Smartphones, Télévision intelligents, Tablette, Microordinateur ... etc.[53].

La figure (4.30) suivante montre des exemples sur deux appareils :

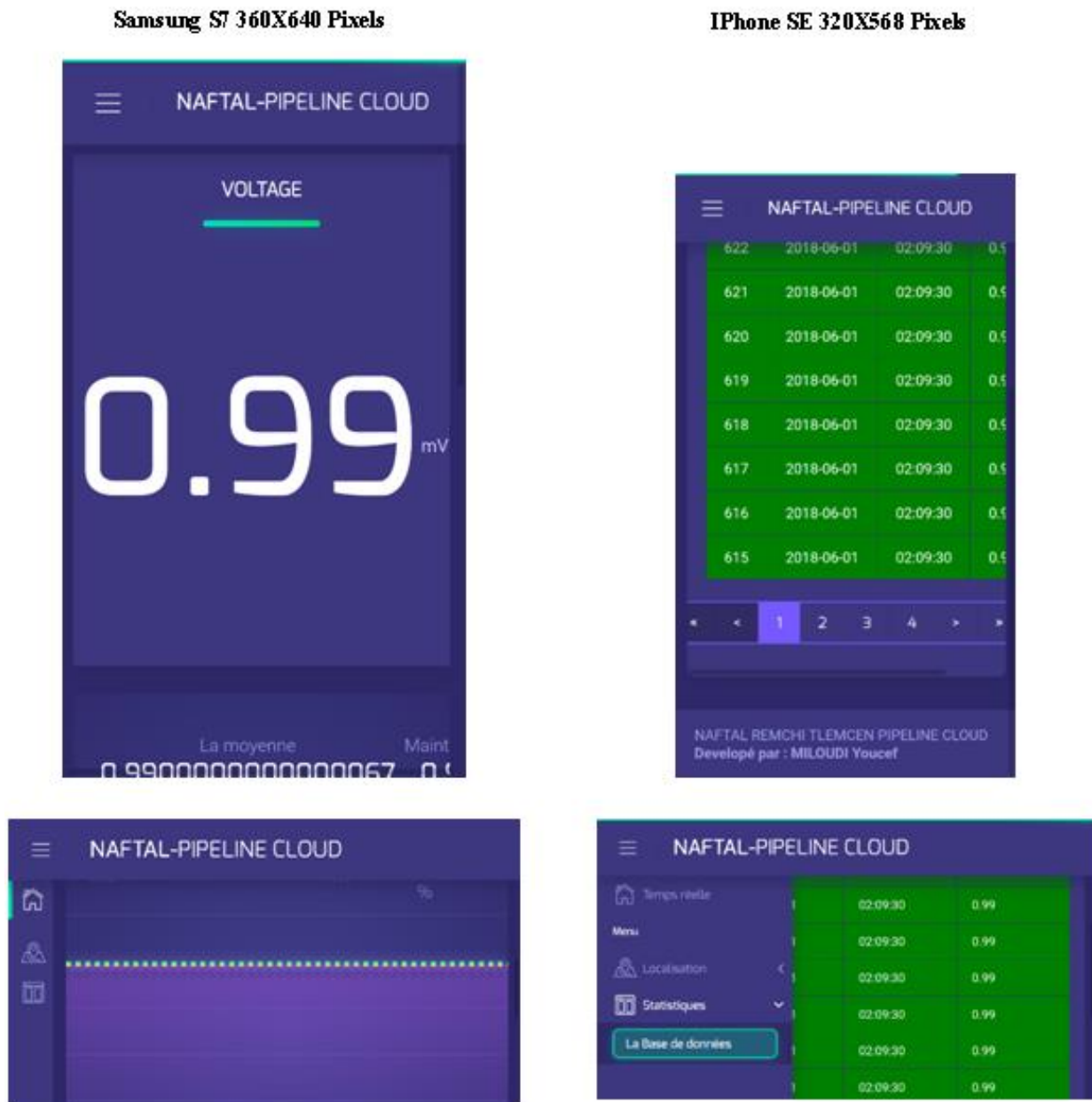


Fig 4. 30 Interface Cross Platform

4.2.2.7.8 Schéma du système Cloud :

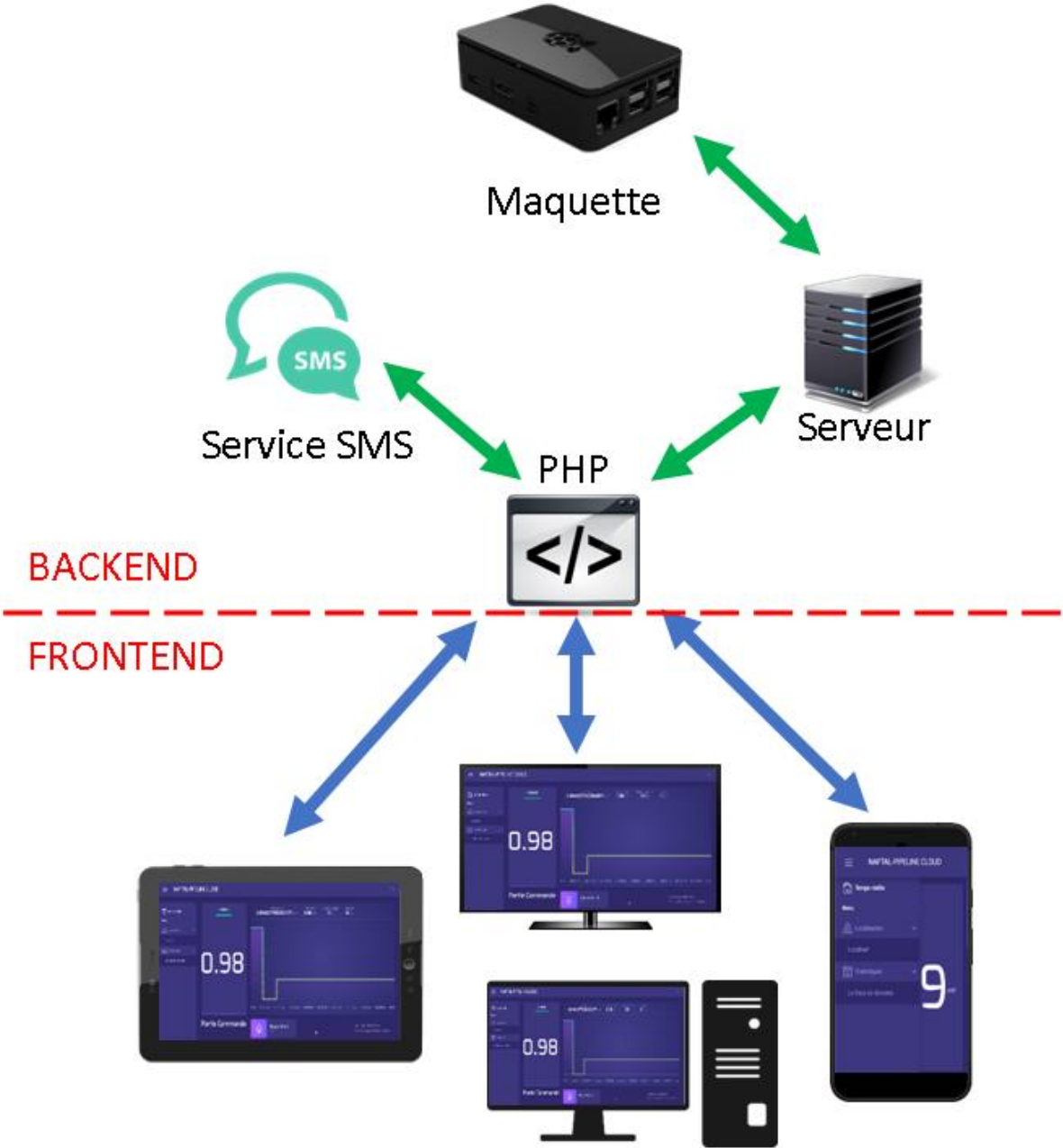


Fig 4. 31 Schéma Cloud

4.2.2.7.9 Notification par SMS

En cas de danger et si la valeur de tension n'atteint pas la valeur de potentiel d'immunité le Cloud envoie un message SMS vers un ou des numéros favorisés avec la valeur de potentiel et la localisation de point de mesuré.

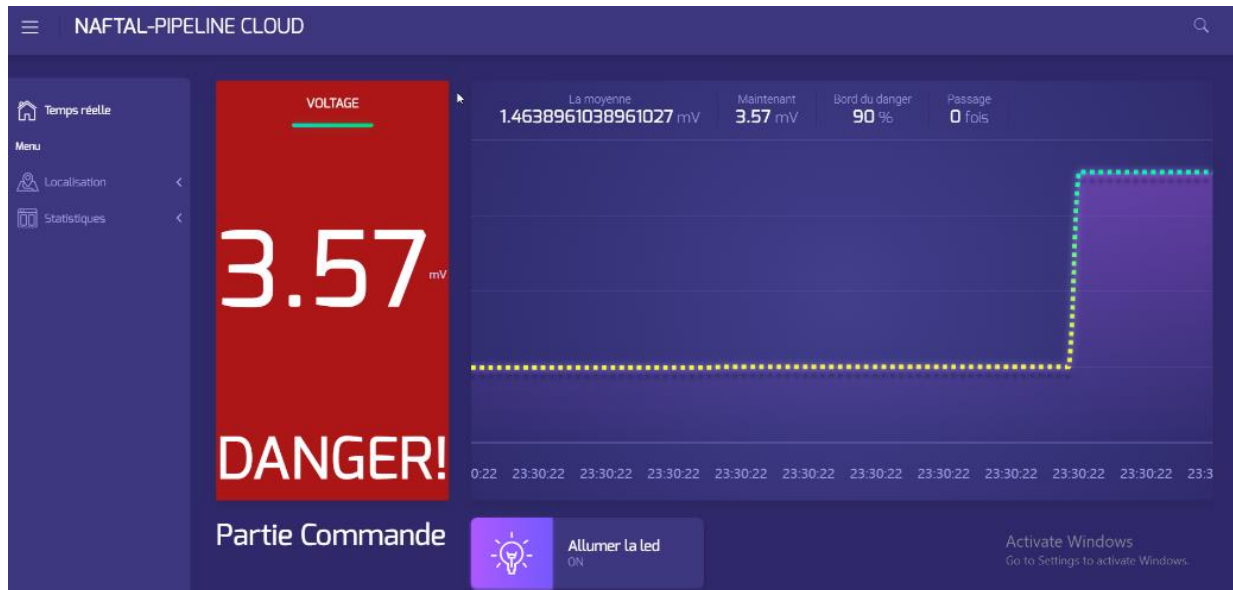


Fig 4. 32 Cloud notification dans le cas de danger



Fig 4. 33 Le message SMS arrivé par le Cloud

4.2.2.7.10 La communication avec le service d'SMS

La communication avec le service de SMS TEXTLOCAL est faite par un script PHP :

```
1 <?php
2 $voltage = $_GET["voltage"]; // La valeur de potentiel envoyé par le cloud
3
4 $apiKey = urlencode('4XEaTrKr5NB-2HzBe99Q3z3oeAV67V5T7JVvfwK5xM'); // La clé API généré par le service de SMS textlocal
5
6
7 $numbers = urlencode('00213559322277'); // Numéro de destinataire peut être sous format de vecteur dans le cas de plusieurs
8 //numéro
9 $sender = urlencode('NAFTAL');
10 $message = rawurlencode('Attention Danger !!!, Point de mesure numéro 01 localisé à REMCHI a montré un voltage estimée à '
11 . $voltage. ' mV');
12
13
14
15 // instructions REST API de site web textlocal
16
17 $data = array('apikey' => $apiKey, 'numbers' => $numbers, "sender" => $sender, "message" => $message);
18
19
20 $ch = curl_init('https://api.txtlocal.com/send/');
21 curl_setopt($ch, CURLOPT_POST, true);
22 curl_setopt($ch, CURLOPT_POSTFIELDS, $data);
23 curl_setopt($ch, CURLOPT_RETURNTRANSFER, true);
24 $response = curl_exec($ch);
25 curl_close($ch);
26
27
28 echo $response; // afficher la réponse de serveur sous format JSON
29 ?>
```

Fig 4. 34 Script PHP pour envoyer un SMS

4.3 Conclusion

Dans ce chapitre, nous avons pu déterminer et déployer les différents outils nécessaires pour la conception, réalisation et implémentation d'une maquette destinée pour la supervision automatique et à distance du système de la protection cathodique dédié aux pipelines.

Visions et perspectives, amélioration du système

5.1 Amélioration de système

Nous proposons les améliorations ci-dessous afin de maximiser les performances de la maquette d'une coté d'énergie et d'une coté de transmission et aussi que le système de cloud

5.1.1 Panneaux solaires :

Le panneau solaire donne l'avantage d'une énergie autonome pour assurer une alimentation continue de chaque maquette, ce concept nécessite un sous-système qui gère la charge et la décharge d'une batterie, ainsi l'orientation automatique du panneau par rapport au soleil.



Fig 5. 1 Panneau solaire

Exemple de sous-système :

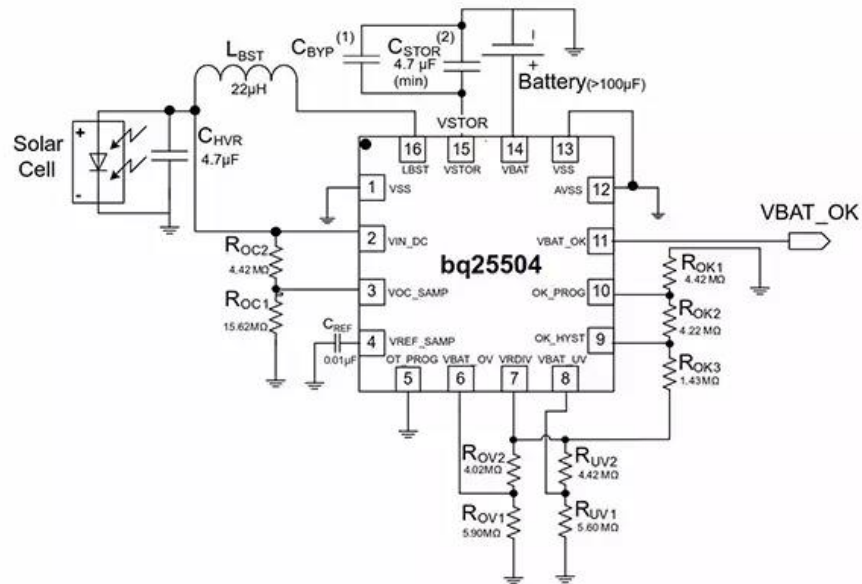


Fig 5. 2 Système de chargement automatique de batterie avec le circuit bq25504

1. Remplacer l'Arduino par Atmega328p

Pour gagner plus d'énergie et plus d'espace et surtout minimiser le coût, on peut remplacer l'Arduino Nano par un circuit intégré Atmega328p en changeant les pins et en ajoutant un Quartz et un circuit de communication UART pour garder le même protocole de communication entre les deux circuits.

Atmega168 Pin Mapping

Arduino function						Arduino function
reset	(PCINT14/RESET) PC6	1	28	PC5 (ADC5/SCL/PCINT13)		analog input 5
digital pin 0 (RX)	(PCINT16/RXD) PD0	2	27	PC4 (ADC4/SDA/PCINT12)		analog input 4
digital pin 1 (TX)	(PCINT17/TXD) PD1	3	26	PC3 (ADC3/PCINT11)		analog input 3
digital pin 2	(PCINT18/INT0) PD2	4	25	PC2 (ADC2/PCINT10)		analog input 2
digital pin 3 (PWM)	(PCINT19/OC2B/INT1) PD3	5	24	PC1 (ADC1/PCINT9)		analog input 1
digital pin 4	(PCINT20/XCK/T0) PD4	6	23	PC0 (ADC0/PCINT8)		analog input 0
VCC	VCC	7	22	GND		GND
GND	GND	8	21	AREF		analog reference
crystal	(PCINT6/XTAL1/TOSC1) PB6	9	20	AVCC		VCC
crystal	(PCINT7/XTAL2/TOSC2) PB7	10	19	PB5 (SCK/PCINT5)		digital pin 13
digital pin 5 (PWM)	(PCINT21/OC0B/T1) PD5	11	18	PB4 (MISO/PCINT4)		digital pin 12
digital pin 6 (PWM)	(PCINT22/OC0A/AIN0) PD6	12	17	PB3 (MOSI/OC2A/PCINT3)		digital pin 11 (PWM)
digital pin 7	(PCINT23/AIN1) PD7	13	16	PB2 (SS/OC1B/PCINT2)		digital pin 10 (PWM)
digital pin 8	(PCINT0/CLKO/CP1) PB0	14	15	PB1 (OC1A/PCINT1)		digital pin 9 (PWM)

Digital Pins 11, 12 & 13 are used by the ICSP header for MOSI, MISO, SCK connections (Atmega168 pins 17, 18 & 19). Avoid low-impedance loads on these pins when using the ICSP header.

Fig 5. 3 Arduino vers Atmega168/328p tableau de mappage des pins

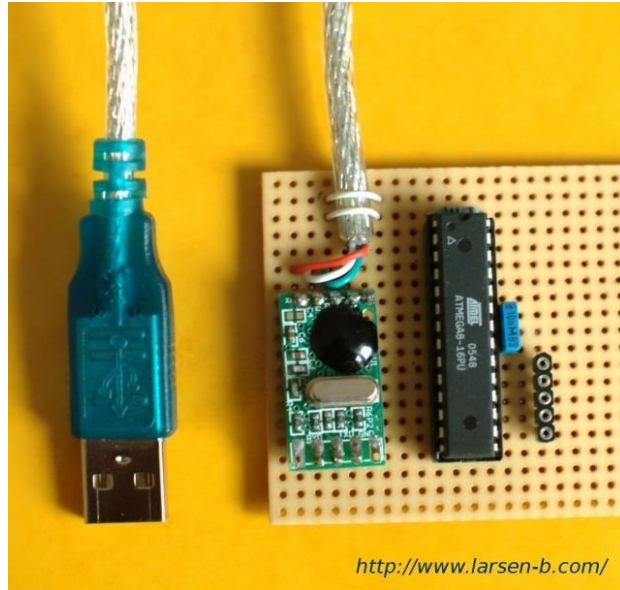


Fig 5. 4 Circuit UART pour la communication par USB

2. Remplacer la Raspberry Pi 3 par Raspberry Pi Zero:

On remplace la Raspberry Pi 3 par Raspberry Pi Zero pour les raisons suivantes :

- Le coût moins cher.
- Consommation d'énergie très faible.
- Les performances identiques.



Fig 5. 5 Raspberry Pi Zero

5.1.2 Achat d'un hébergement privé pour la partie Backend Cloud :

Le Cloud actuel fonctionne sur un localhost et un serveur de passage gratuit temporel, il est préféré d'acheter un HOST privé pour le future pour assurer plus la rapidité et pour gagner un passage de donnée illimité et pour ajouter de nombreuses maquettes sans aucun problème.

Exemple de service d'hébergement : <https://www.godaddy.com>

5.2 Autres applications

Cette maquette n'est pas orientée uniquement à la supervision de la protection cathodique, puisqu'il d'un système embarqué programmable, qui a la possibilité de s'adapter à n'importe quelle application nécessitant la lecture et l'écriture, autrement dit, la commande à distance.

Conclusion générale

Nous avons ciblé dans ce mémoire l'étude de la protection cathodique et l'effet de la corrosion qui cause des préjudices sur les structures métalliques. Nous nous sommes intéressés plus particulièrement aux pipelines conçus pour le transport des produits pétroliers.

Nous avons proposé un système de supervision automatique fiable comme solution, et cela après plusieurs recherches qui nous ont permis d'opter pour la meilleure variante et la topologie optimale permettant la bonne transmission des données du terrain en temps réel et bien sûr avec un coût très raisonnable.

Donc, il est désormais possible d'éliminer la méthode de supervision traditionnelle et classique actuelle optées par NAFTAL à l'instar des autres entreprises, par une supervision automatique, moderne et fiable basée sur une maquette électronique, et utiliser le Cloud Computing pour l'analyse des données.

Les paramètres de la protection cathodique remontés à distance peuvent maintenant être économiquement surveillés et optimisés à l'aide d'une nouvelle technologie sans fil.

Le système implémenté, permettra donc de :

- Surveiller automatiquement et en temps réel les niveaux de la protection cathodique du pipeline.
- Répondre immédiatement à une menace potentielle de la corrosion qui peut être surgie.
- Déployer une main-d'œuvre qualifiée plus efficacement.
- Améliorer la sécurité des employés contre tout danger ou peine (Terrains non accessibles, intempéries, animaux sauvages,...) sur les sites de la protection cathodique.
- Réduire leur empreinte carbone.

Bibliographie

- [1] Neil Summers. Remote Monitoring of Pipeline Cathodic Protection Systems. Petromin PIPELINER, APR – JUN 2009.
- [2] Charles W. Petrie IV, William Mott PE. Automated Cathodic Protection Waveform Analysis. Nace International Corrosion Conference & Expo, Paper No 9505, 2017.
- [3] «Corrosionpedia Cathodic Protection», [En ligne]. Available: <https://www.corrosionpedia.com/2/1368/prevention/cathodic-protection/cathodic-protection-101>.
- [4] R. Vukcevic. Corrosion & Prevention 2015, At Adelaide, Australia. Dec 15, 2015.
- [5] Charles W. Petrie IV, William Mott PE. Automated Cathodic Protection Waveform Analysis. Nace International Corrosion Conference & Expo, Paper No 9505 (2017).
- [6] Neil Summers. Remote Monitoring of Pipeline Cathodic Protection Systems. Petromin PIPELINER (APR – JUN 2009.).
- [7] «Association Embedded-France», [En ligne]. Available: <http://www.embedded-france.org/>.
- [8] «Étude de l'OPIIEC sur le marché, les acteurs, l'emploi et les formations des Systèmes Embarqués», [En ligne]. Available: <http://www.fafiec.fr/81-l-observatoire-opiiec/etudes/metiers-de-l-ingenierie/211-evolution-metiers-besoins-systemes-embarques.html>.
- [9] «par Pierre-Jean Benghozi et Sylvain Bureau (Pôle de recherche en Économie et Gestion de l'École Polytechnique) et Françoise Massit-Folléa (programme Vox Internet II).», [En ligne]. Available: <http://www.voxinternet.org/IMG/pdf/IdO.pdf>.
- [10] «Bienvenue dans l'univers des systèmes embarqués», [En ligne]. Available: <http://kadionik.vvv.enseirb-matmeca.fr/embedded/embedded.html>.
- [11] Rajkumar Buyya, James Broberg, Andrzej M. Goscinski, Cloud Computing: Principles and Paradigms, John Wiley & Sons, 2010.
- [12] Lee Gillam, Cloud computing, Springer, 2010.
- [13] Judith Hurwitz, Robin Bloor, Marcia Kaufman et Fern Halper, Cloud Computing for Dummies, John Wiley & Sons, 2009.
- [14] Zaigham. Mahmood - Richard Hill, Cloud Computing for Enterprise Architectures, Springer, 2011.
- [15] Brian J.S. Chee, Curtis Franklin Jr., Cloud Computing: Technologies and Strategies of the Ubiquitous

Data Center, CRC Press, 2010.

- [16] «Molotov TV site officiel,» [En ligne]. Available: <http://www.molotov.tv/>.
- [17] «(rapport ITU-T Y.2060),ITU-T Study Group 20, ITU,juin 2012,» [En ligne]. Available: <http://handle.itu.int/11.1002/1000/11559>.
- [18] «La Tribune,» [En ligne]. Available: <http://www.latribune.fr/technos-medias/internet-des-objets-orange-elargit-son-offre-aux-entreprises-525387.html>.
- [19] «EPoSS, 5 septembre 2008,» [En ligne]. Available: http://www.smart-systems-integration.org/public/documents/publications/Internet-of-Things_in_2020_EC-EPoSS_Workshop_Report_2008_v3.pdf.
- [20] Bennacer, D., et al., Interface calculation method improves multiproduct transport Oil & Gas, 2016. 114(12): p. 74-80), (Réf. Bennacer. Etude et Modélisation des Phénomènes d'Interface des Ecoulements Diphasiques dans un Pipeline Multiproduit. Thèse de doctorat (2017), Université de Tlemcen.
- [21] «F.J. Hoppe, S.P. Basu, G.E. Rogers,» [En ligne]. Available: <https://ieeexplore.ieee.org/document/547581/authors> .
- [22] «begeek la vitesse de transmission des fibres optiques,» [En ligne]. Available: <http://www.begeek.fr/une-fibre-optique-qui-transporte-les-donnees-a-la-vitesse-de-la-lumiere-88124>.
- [23] «Mohammed Zeki Al-Faiz, Liqaa Saadi Mezher,» [En ligne]. Available: http://file.scirp.org/Html/3-9501252_22513.htm.
- [24] «Site de foundation Raspberry Pi,» [En ligne]. Available: <https://www.raspberrypi.org/>.
- [25] R. Pi, «Raspberry Pi,» Raspberry Pi Foundation, [En ligne]. Available: <https://www.raspberrypi.org/documentation/usage/python/>. [Accès le 06 2018].
- [26] «Arduinio nano eprolabs wiki,» [En ligne]. Available: https://wiki.eprolabs.com/index.php?title=Arduino_Nano.
- [27] «Raspberry Pi Python Support,» Raspberry Pi foundation, [En ligne]. Available: <https://www.raspberrypi.org/documentation/usage/python/>. [Accès le 06 2018].
- [28] «GUI Definition Linux,» Linfo, [En ligne]. Available: <http://www.linfo.org/gui.html>.
- [29] «Raspbery Pi GPIO,» Raspberry Pi, [En ligne]. Available: <https://www.raspberrypi.org/documentation/usage/gpio/>. [Accès le 06 2018].
- [30] «Raspberry Pi DATASHEET,» [En ligne]. Available: <https://static.raspberrypi.org/files/.../Raspberry-Pi-Model-Bplus-Product-Brief.pdf>. [Accès le 06 2018].
- [31] «Raspi.Tv,» [En ligne]. Available: <http://raspi.tv/2016/how-much-power-does-raspberry-pi3b-use-how-fast-is-it-compared-to-pi2b>.

- [32] «Arduino nano datasheet,» [En ligne]. Available: <https://www.arduino.cc/en/uploads/Main/ArduinoNanoManual23.pdf>.
- [33] «Raspberry Pi GPIO SPI Procotole,» Raspberry Pi Foundation, [En ligne]. Available: <https://www.raspberrypi.org/documentation/hardware/raspberrypi/spi/README.md>. [Accès le 06 2018].
- [34] «SPARKFUN LCD DATASHEET,» [En ligne]. Available: <https://www.sparkfun.com/datasheets/LCD/ADM1602K-NSW-FBS-3.3v.pdf>. [Accès le 06 2018].
- [35] Andreas Kuechler, Hochspannungstechnik, Grundlagen, Technologie, Anwendungen, Berlin, Springer, 2005.
- [36] «Wikiversity Loi de kirchhoff,» [En ligne]. Available: https://fr.wikiversity.org/wiki/Loi_de_Kirchhoff/Pont_diviseur_de_tension.
- [37] «Développeurs Web : Full Stack, Front End, Back End Ecole superieur d'informatique,» [En ligne]. Available: <https://www.supinfo.com/articles/single/2527-developpeurs-web-full-stack-front-end-back-end>.
- [38] «JSON website,» [En ligne]. Available: <https://www.json.org/>.
- [39] «Electronicdesign,» [En ligne]. Available: <http://www.electronicdesign.com/communications/what-s-difference-between-bit-rate-and-baud-rate>.
- [40] «Angular Officiel website,» [En ligne]. Available: <https://angular.io/>.
- [41] «Bootstrap official WebSite,» [En ligne]. Available: <https://getbootstrap.com/>.
- [42] «Arduni FAQ partie C/C++,» [En ligne]. Available: <https://www.arduino.cc/en/Main/FAQ>.
- [43] «Arduno Baud Rate utilisation,» [En ligne]. Available: <https://www.arduino.cc/en/serial/begin>.
- [44] «Arduino UART Protocole,» [En ligne]. Available: <https://www.arduino.cc/reference/en/language/functions/communication/serial/>.
- [45] «Python THREADING,» [En ligne]. Available: <https://docs.python.org/2/library/threading.html>.
- [46] Tristan Richardson, Quentin Stafford-Fraser, Kenneth R. Wood & Andy Hopper, "Virtual Network Computing", IEEE Internet Computing, Vol.2 No.1, Jan/Feb 1998 p. 33-38.
- [47] «Configuration de VNC sur Raspberry Pi,» [En ligne]. Available: <https://www.realvnc.com/en/raspberrypi/>.
- [48] «Putty,» [En ligne]. Available: <https://www.putty.org/>.
- [49] «Secure Shell SSH,» [En ligne]. Available: <https://www.ssh.com/ssh/>. [Accès le 06 2018].
- [50] «Microsoft IP Adresses,» [En ligne]. Available: <https://technet.microsoft.com/en->

us/library/cc722518.aspx.

- [51] «DDNS,» [En ligne]. Available: <https://tools.ietf.org/html/rfc2136>.
- [52] «NO-IP DUC DNS SERVICE,» [En ligne]. Available: <https://www.noip.com/>.
- [53] «Techopedia Cross platform definition,» [En ligne]. Available: <https://www.techopedia.com/definition/17056/cross-platform>.
- [54] «Utilisation de cellules solaires pour alimenter un ordinateur monocarte Raspberry Pi 3,» Digi-Key, [En ligne]. Available: <https://www.digikey.fr/fr/articles/techzone/2016/jul/how-to-use-solar-cells-to-power-a-raspberry-pi-3-single-board-computer>.
- [55] «Arduino to atmega328 pin mapping,» [En ligne]. Available: <https://www.arduino.cc/en/Hacking/PinMapping168>.
- [56] «Really cheap USB to TTL on Atmega,» Larsen-b, [En ligne]. Available: <http://www.larsen-b.com/Article/370.html>. [Accès le 07 06 2018].
- [57] «Raspberry Pi official website pour le produit Raspberry Pi Zero,» Raspberry Pi Foundation, [En ligne]. Available: <https://www.raspberrypi.org/products/raspberry-pi-zero/>. [Accès le 07 06 2018].
- [58] «SUPERVISOR,» [En ligne]. Available: <http://supervisord.org/>. [Accès le 06 2018].
- [59] «REAL VNC VIEWER/SERVER,» [En ligne]. Available: <https://www.realvnc.com/fr/connect/>. [Accès le 06 2018].
- [60] «World Wide Web Consortium. 11 February 2004. 3.1.3 Relationship to the World Wide Web and REST Architectures. Retrieved 29 September 2016.,» [En ligne]. Available: <https://www.w3.org/TR/2004/NOTE-ws-arch-20040211/#relwwwrest>.
- [61] «SMS Gateway API – API Integration,» [En ligne]. Available: <https://www.textlocal.com/integrations/api/>. [Accès le 06 2018].
- [62] «Le portail anglophone sur la conception des systèmes embarqués,» [En ligne]. Available: <http://www.embedded.com/>.
- [63] «Présentation des systèmes embarqués sur le site de la Direction Générale des Entreprises,» [En ligne]. Available: <https://technologies-cles-2020.entreprises.gouv.fr/assets/pdf/technologies/technologie-07.pdf>.
- [64] «Python errors handling,» [En ligne]. Available: <https://docs.python.org/3/tutorial/errors.html>.